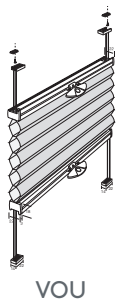


DUETTE



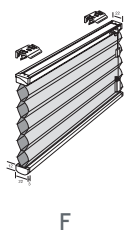


Typenübersicht mit Größenbegrenzungen



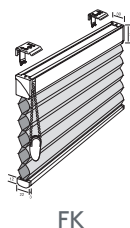
Duette gespannt, mit Griffbedienung

Art. Nr.	min. Breite (cm)	max. Breite (cm)	min. Höhe (cm)	max. Höhe (cm)	max. Fläche (m ²)
VOU	15	170	10	250	3
SSVOU	15	170	10	250	3
V	15	150	10	250	3,3
VOUTN	15	120	10	220	2,5
VTN	15	150	10	250	3
LR	45	240	15	213	5



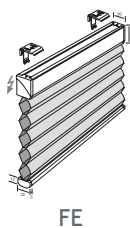
Duette gespannt oder freihängend, mit Schnurbedienung

Art. Nr.	min. Breite (cm)	max. Breite (cm)	min. Höhe (cm)	max. Höhe (cm)	max. Fläche (m ²)
F	40	240	10	300	5
FU	40	240	10	300	5
FTN	40	240	10	300	4



Duette gespannt oder freihängend, mit Kettenbedienung

Art. Nr.	min. Breite (cm)	max. Breite (cm)	min. Höhe (cm)	max. Höhe (cm)	max. Fläche (m ²)
FK	40	440	10	300	12



Duette freihängend, mit Elektroantrieb 24V

Art. Nr.	min. Breite (cm)	max. Breite (cm)	min. Höhe (cm)	max. Höhe (cm)	max. Fläche (m ²)
FE	51	440	10	300	12

Typenübersicht mit Größenbegrenzungen



GF

Duette für Giebfenster, freihängend (GF) oder verspannt (GV)

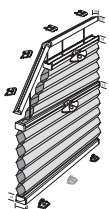
Art. Nr.	min. Grundlinie (cm)	max. Schräge (cm)	kleine Höhe (cm)	große Höhe (cm)	max. Fläche (m ²)
GF	40	200	10	300	5
GV	30	120	30	220	3



GFSO

Duette für Dreiecksanlagen, freihängend mit Schnurbedienung

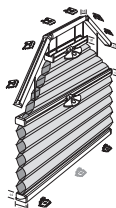
Art. Nr.	min. Grundlinie (cm)	max. Schräge (cm)	min. Höhe (cm)	max. Höhe (cm)	max. Fläche (m ²)
GFSO	40	230	10	200	4,6
GFSU	40	230	10	260	5



SV5

Duette für Fünfeck, verspannt mit Griffbedienung

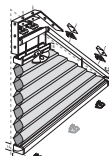
Art. Nr.	min. Grundlinie (cm)	max. Grundlinie (cm)	min. Höhe (cm)	max. Höhe (cm)	max. Fläche (m ²)
SV5	35	150	30	220	3,3
SV5OU	35	100	30	200	2



SV6

Duette für Sechseck, verspannt mit Griffbedienung

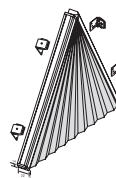
Art. Nr.	min. Grundlinie (cm)	max. Grundlinie (cm)	min. Höhe (cm)	max. Höhe (cm)	max. Fläche (m ²)
SV6	50	150	30	220	2,2



SVDR1

Duette für Dreiecksanlagen, verspannt mit Griffbedienung

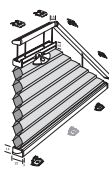
Art. Nr.	min. Grundlinie (cm)	max. Grundlinie (cm)	min. Höhe (cm)	max. Höhe (cm)	max. Fläche (m ²)
SVDR1	15	100	10	220	2
SVDR2	15	150	10	220	2,2



SXDR

Duette für Dreiecksanlagen, feststehend ohne Bedienung

Art. Nr.	min. Grundlinie (cm)	max. Grundlinie (cm)	min. Höhe (cm)	max. Höhe (cm)	max. Fläche (m ²)
SXDR	20	200	10	200	2
GX	20	200	10	250	2,2

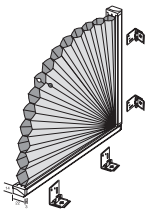


SVT1

Duette für Trapezanlagen, verspannt mit Griffbedienung

Art. Nr.	min. Grundlinie (cm)	max. Grundlinie (cm)	min. Höhe (cm)	max. Höhe (cm)	max. Fläche (m ²)
SVT1	15	150	10	220	3
SVT2	15	150	10	220	3

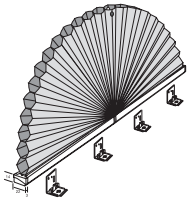
Typenübersicht mit Größenbegrenzungen



SX90

Duette für Viertelkreis, feststehend ohne Bedienung

Art. Nr.	min. Grundlinie (cm)	max. Grundlinie (cm)	min. Höhe (cm)	max. Höhe (cm)	max. Fläche (m ²)
SX90	15	60	10	60	0,4



SX180

Duette für Halbkreis, feststehend ohne Bedienung

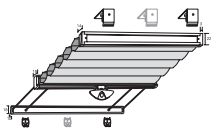
Art. Nr.	min. Grundlinie (cm)	max. Grundlinie (cm)	min. Höhe (cm)	max. Höhe (cm)	max. Fläche (m ²)
SX180	15	120	10	60	0,8



SKDUOU

Duette für Dachfenster, verspannt mit Griff- und Griffleistenbedienung

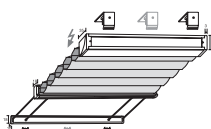
Art. Nr.	min. Breite (cm)	max. Breite (cm)	min. Höhe (cm)	max. Höhe (cm)	max. Fläche (m ²)
SKDUOU	30	150	30	150	2,2
SKDUOUTN	30	80	30	150	1,2
DV	15	150	10	150	2,2
DVOU	15	150	10	150	2,2



PLV

Duette für Plafondanlagen mit Griffbedienung, verspannt

Art. Nr.	min. Breite (cm)	max. Breite (cm)	min. Höhe (cm)	max. Höhe (cm)
PLV	15	150	10	350
PLVOU	15	130	10	300
PLVTN	15	150	10	350

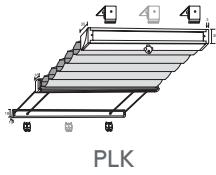


PLE

Duette für Plafondanlagen mit Elektroantrieb 24V, verspannt

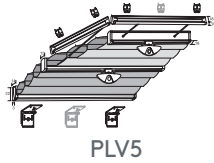
Art. Nr.	min. Breite (cm)	max. Breite (cm)	min. Höhe (cm)	max. Höhe (cm)
PLE	40	230	10	400

Typenübersicht mit Größenbegrenzungen



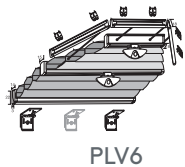
Duette für Plafondanlagen, verspannt mit Kurbelantrieb

Art. Nr.	min. Breite (cm)	max. Breite (cm)	min. Höhe (cm)	max. Höhe (cm)
PLK	20	230	10	400



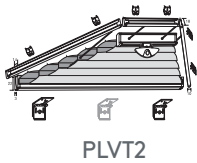
Duette für Plafondanlagen Fünfeck, verspannt mit Griffbedienung

Art. Nr.	min. Breite (cm)	max. Breite (cm)	min. Höhe (cm)	max. Höhe (cm)
PLV5	40	100	30	260



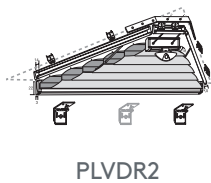
Duette für Plafondanlagen Sechseck, verspannt mit Griffbedienung

Art. Nr.	min. Breite (cm)	max. Breite (cm)	min. Höhe (cm)	max. Höhe (cm)
PLV6	40	120	30	260



Duette für Plafondanlagen Trapez, verspannt mit Griffbedienung

Art. Nr.	min. Breite (cm)	max. Breite (cm)	min. Höhe (cm)	max. Höhe (cm)
PLVT2	15	150	10	260
PLVT1	15	150	10	260



Duette für Plafondanlagen Dreieck, verspannt mit Griffbedienung

Art. Nr.	min. Breite (cm)	max. Breite (cm)	min. Höhe (cm)	max. Höhe (cm)
PLVDR1	15	100	10	260
PLVDR2	15	150	10	260

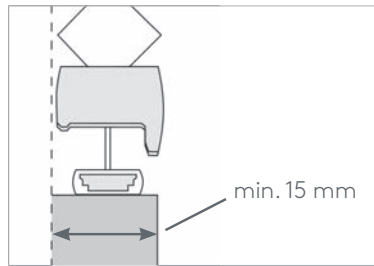
Montage in die Glaslichte (verspannt)

bei geraden, rechtwinkligen Glasleisten
mit mindestens 15 mm Tiefe

M5



gerade, eckige Glasleiste
(Tiefe 15 mm) mit Spannschuh



Schnitt Glasleiste mit Spannschuh
und Unterschiene



Spannschuh
Art. Nr. 29.7807

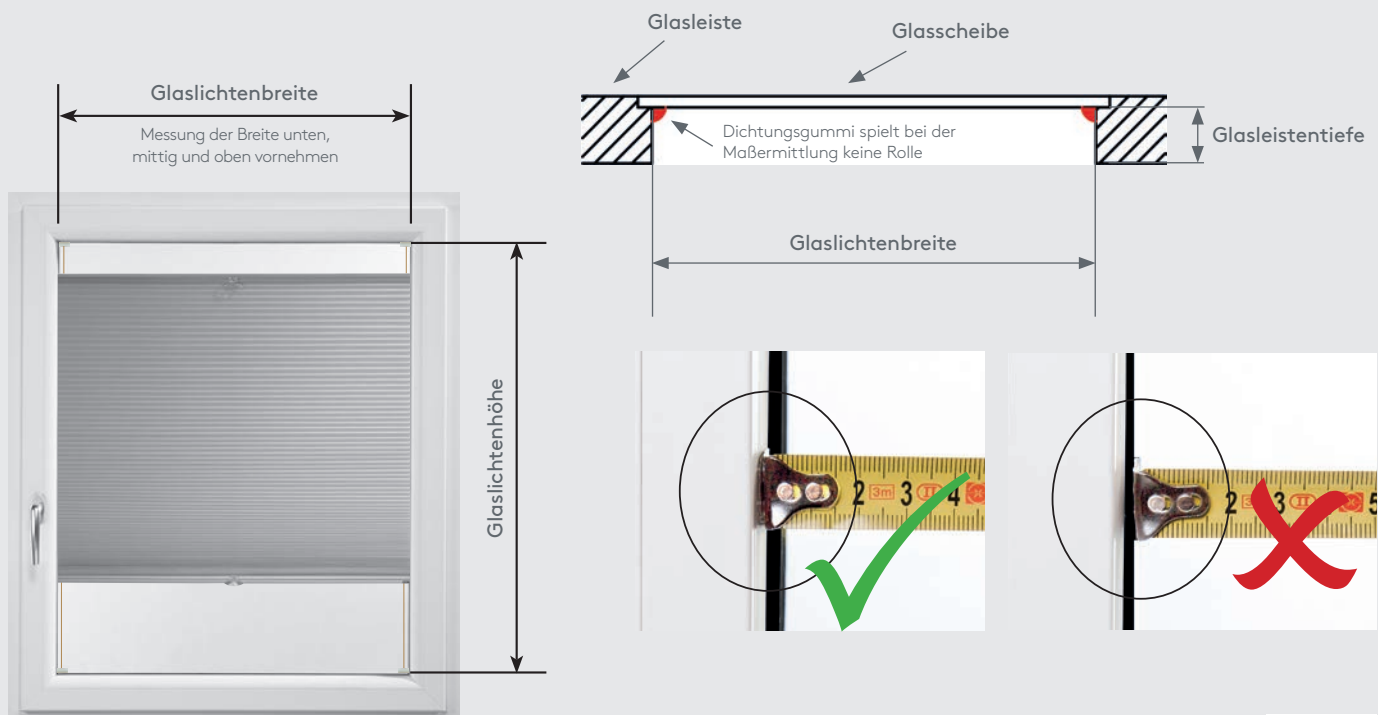
Tipp

Bei Glasleistentiefen von weniger als 15 mm empfehlen wir
Montageart M6 mit schmalem Spannschuh, siehe Seite 10.

Maßanleitung für Duette M5

Fertige Breite = Glaslichtenbreite - 3 mm

Fertige Höhe = Glaslichtenhöhe



Link zum Ausmessfilm



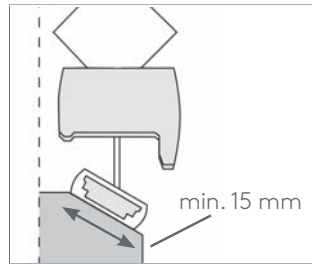
Montage in die Glaslichte (verspannt)

bei konisch, schrägen Glasleisten
zum Schrauben

M7



konisch schräge Glasleiste



Schnitt Glasleiste mit Spannschuh und Unterschiene
min. 15 mm



Spannschuh
Art. Nr. 29.7807

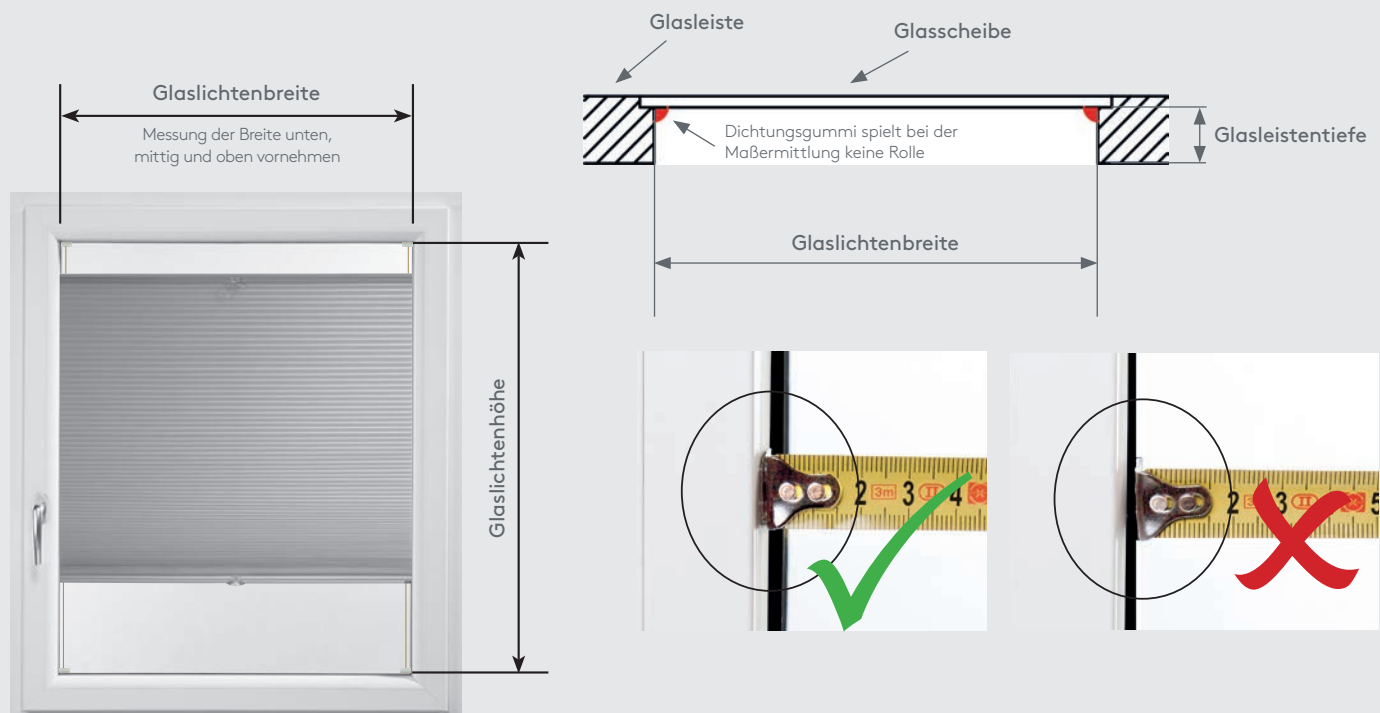
Tipp

Bei Glasleistentiefen von weniger als 15 mm empfehlen wir Montageart M6 mit schmalem Spannschuh, siehe Seite 10.

Maßanleitung für Duette M7

Fertige Breite = Glaslichtenbreite - 1 mm

Fertige Höhe = Glaslichtenhöhe



Link zum Ausmessfilm



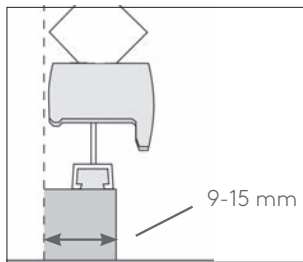
Montage in die Glaslichte (verspannt)

bei schmalen Glasleisten zum Schrauben

M6



schmale Glasleiste mit Spannschuh
(Tiefe min. 9 mm)



Schnitt Glasleiste mit Spannschuh und Unterschiene
9-15 mm



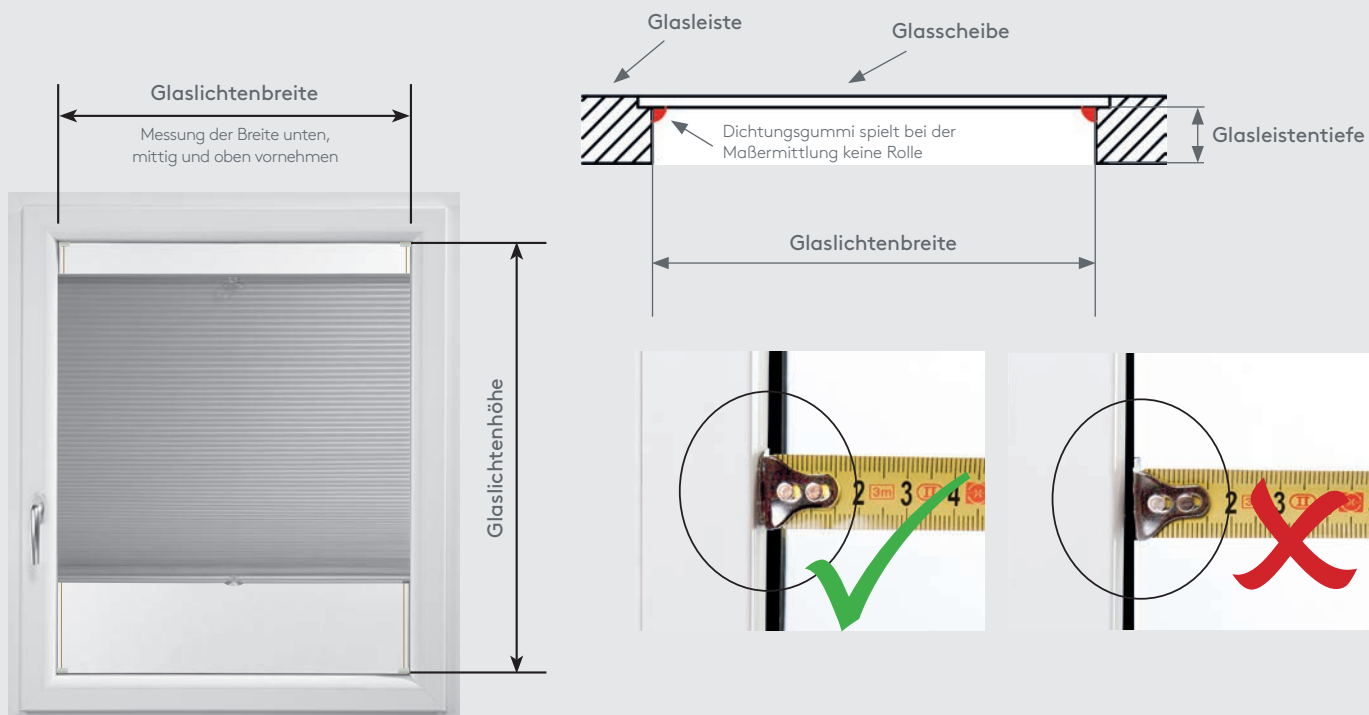
Spannschuh schmal
ohne Magnetfunktion
Art. Nr. 29.7833

Maßanleitung für Duette M6 (für gerade oder schräge Glasleisten)

Fertige Breite = Glaslichtenbreite - 3 mm

Fertige Höhe = Glaslichtenhöhe

⚠ ACHTUNG: maximale Breite = 128 cm



Montage auf das Glas (verspannt)

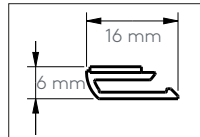
Glasleistenform egal

zum Kleben (kein Anbohren des Fensters)

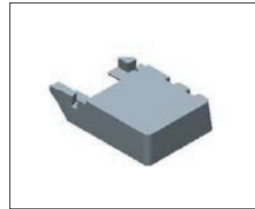
M8



Glasleistenform egal ob gerade, konisch oder rund



Schnitt Klebeleiste



Spannschuh
Art. Nr. 29.7916 (links)
Art. Nr. 29.7917 (rechts)

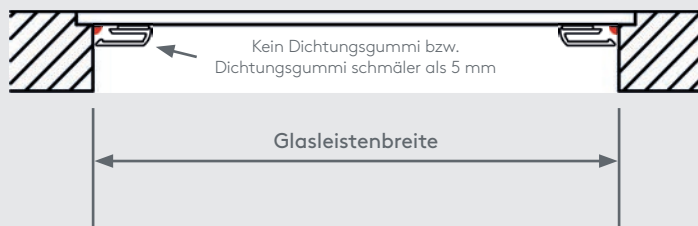
STICK & CLICK ermöglicht eine einfache Montage von Duette auf das Glas – ganz **ohne Bohren und Schrauben**. Die Leisten werden direkt auf die Glasscheibe geklebt, das Duette in die Halterung eingeklipst. Zur Reinigung kann das Duette jederzeit von den Leisten abgenommen werden. Auch für Kipfenster bis zu einer maximalen Neigung von 15° geeignet. Nur möglich für Duette „YOU“ und „VOUTN“. Die Breite der Leiste beträgt nur 16 mm (siehe Querschnitt), max. Fläche 2,5 m².

Maßanleitung für Duette M8

• Kein Dichtungsgummi bzw. Dichtungsgummi schmaler als 5 mm

Fertige Breite = Glaslichtbreite - 2 mm

Fertige Höhe = Glaslichthöhe - 2 mm

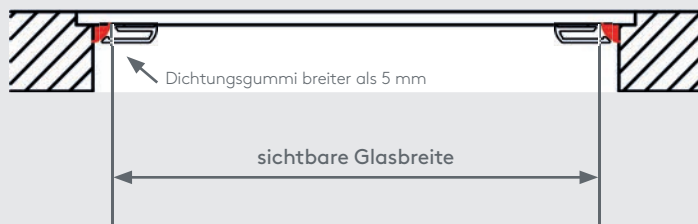


Gummidichtung schmaler als 5 mm

• Dichtungsgummi breiter als 5 mm

Fertige Breite = sichtbare Glasbreite + 7 mm

Fertige Höhe = sichtbare Glashöhe + 7 mm



Gummidichtung breiter als 5 mm

Link zum Montagefilm



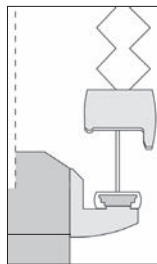
Montage auf den Rahmen (verspannt)

Glasleistenform egal, zum Schrauben

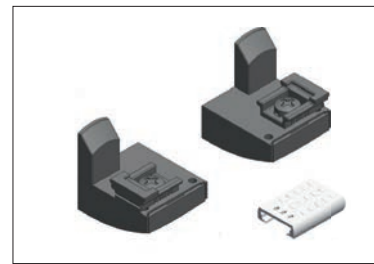
M9



Glasleistenform egal ob gerade, konisch oder rund



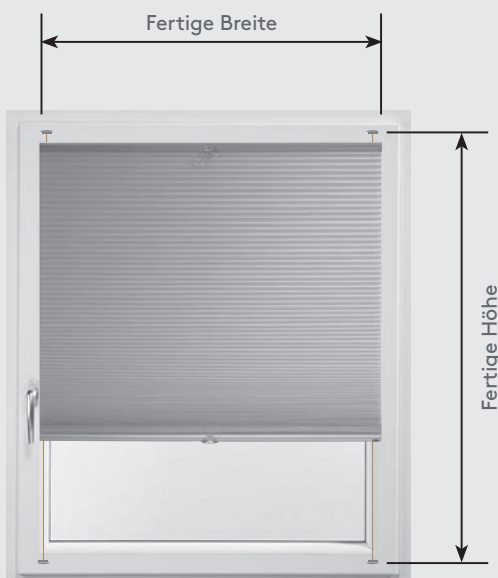
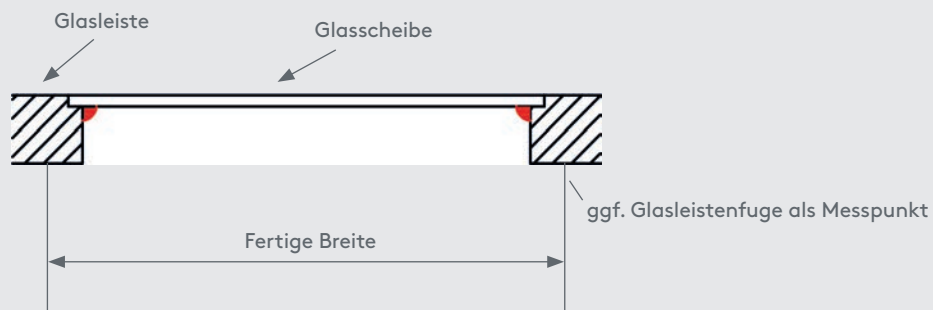
Schnitt Fensterrahmen mit Kunststoffträger und Unterschiene



Kunststoffträger - Paar
Art. Nr. 29.7999
Spannschuh
Art. Nr. 29.7807

Maßanleitung für Duette M9

Fertige Breite: Wir empfehlen beidseitig je 1 cm Überstand, bzw. von Glasleistenfuge zu Glasleistenfuge. Bitte auf Fenstergriff achten.
Fertige Höhe: Wir empfehlen oben und unten je 3 cm Überstand, bzw. von Glasleistenfuge zu Glasleistenfuge.



Empfohlener Messpunkt:
Glasleistenfuge
ggf. auf Beschläge achten



Empfohlener Messpunkt:
Glasleistenfuge

Link zum Ausmessfilm



Montage auf den Rahmen (verspannt)

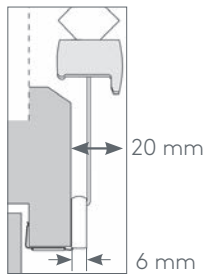


Glasleistenform egal

zum Klemmen (kein Anbohren des Fensters)



Glasleistenform egal ob gerade, konisch oder rund



Schnitt Klemmträger

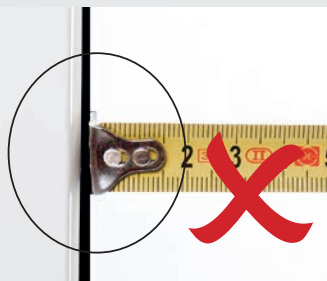
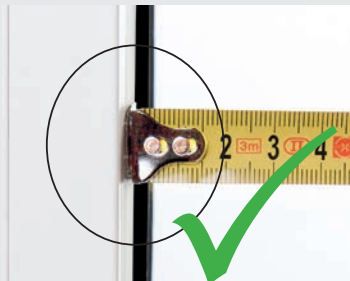


Klemmträger verzinkt
Art. Nr. 29.7990
passender Spannschuh
Art. Nr. 29.9839

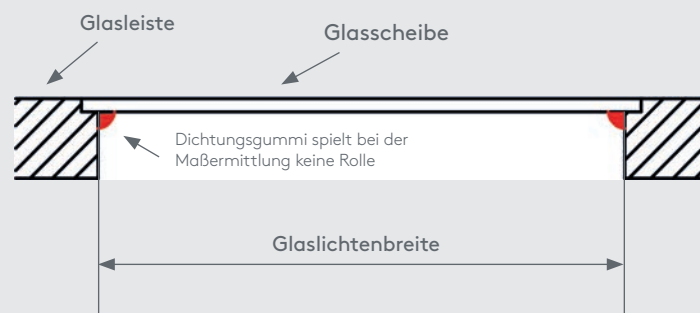
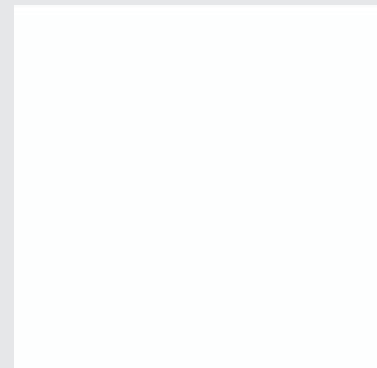
Maßanleitung für Duette MK

Fertige Breite = Glaslichtenbreite - 1 mm

Fertige Höhe = gesamte Flügelhöhe



Dichtungsgummi spielt bei der Maßermittlung keine Rolle

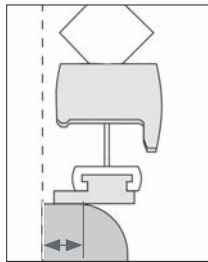


Montage in die Glaslichte (verspannt)

bei runden und schmalen Glasleisten zum Schrauben

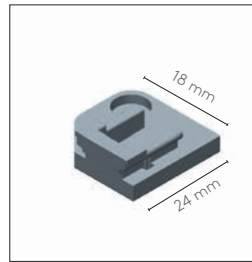


runde Glasleiste
(Tiefe min. 9 mm)



min. 9 mm gerade
Auflagefläche

Schnitt Glasleiste mit
Spannschuhhalter und
Unterschiene



Spannschuhhalter
Art. Nr. 29.7929 (links)
Art. Nr. 29.7930 (rechts)

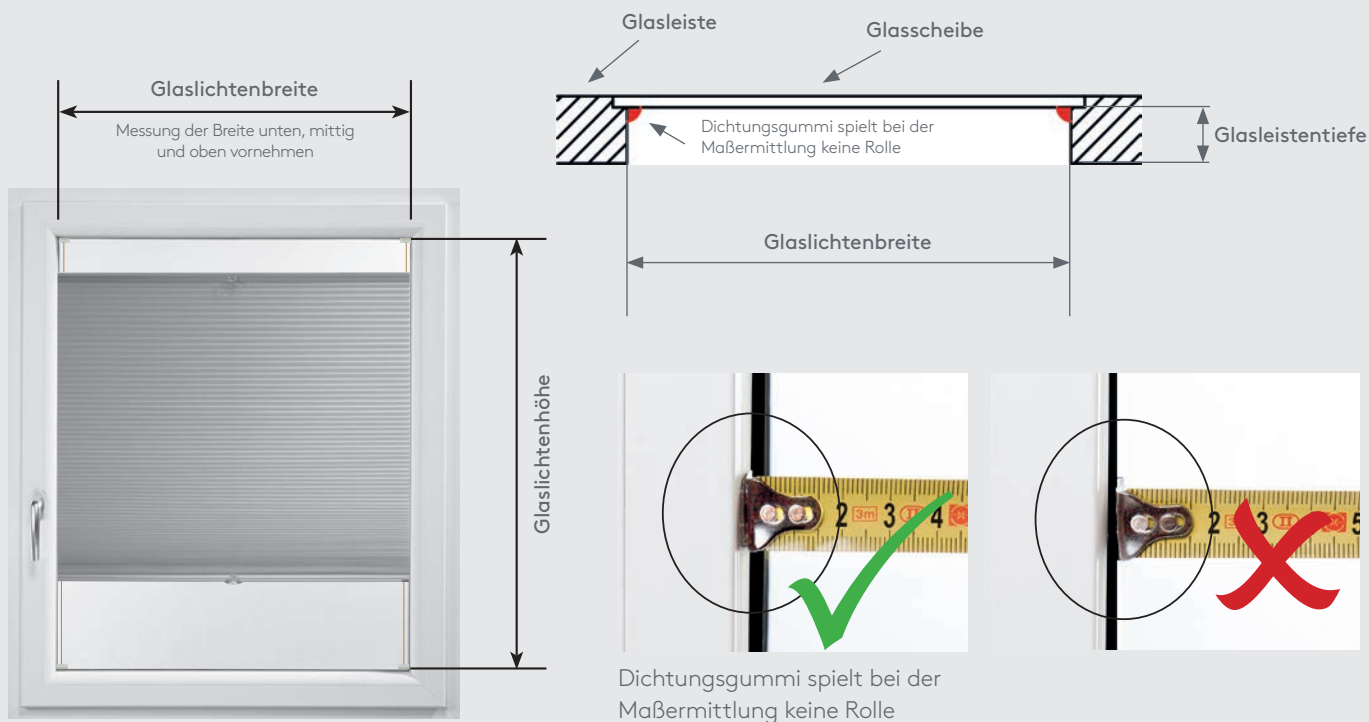


Spannschuh
Art. Nr. 29.7807

Maßanleitung für Duette MR

Fertige Breite = Glaslichtbreite - 1 mm

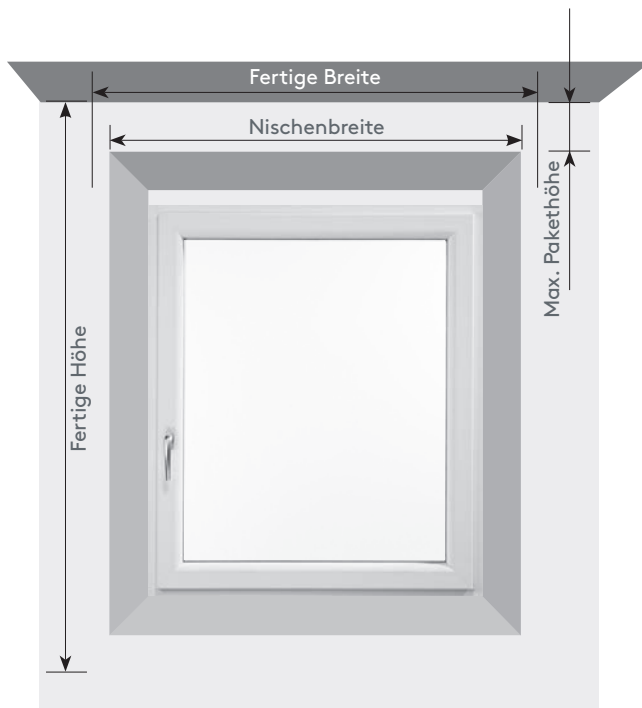
Fertige Höhe = Glaslichthöhe



Montage Decke oder Wand (freihängend)

M1

● Montage an die Decke (Montageart 1)

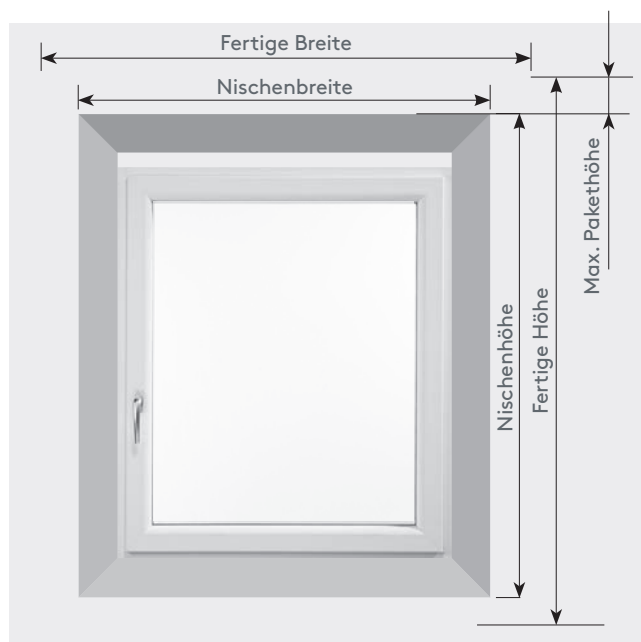


Fertige Breite = Nischenbreite + gewünschter Überstand
(je Seite ca. 5 cm)

Fertige Höhe = von Decke bis gewünschter Überstand unten

Achtung Pakethöhe beachten!

● Montage an die Wand (Montageart 2)



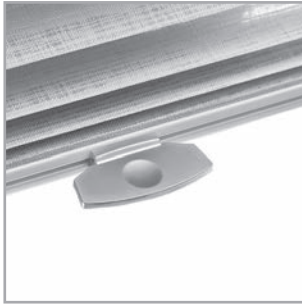
Fertige Breite = Nischenbreite + gewünschter Überstand
(je Seite ca. 5 cm)

Fertige Höhe = Nischenhöhe + gewünschter Überstand oben
(ca. 8 cm für Paket) und unten (beliebig)

M2

Einzigartige Verkaufsargumente

Überzeugend in allen Details



Neuer eleganter Metallgriff
(Standard, außer PG E)
Art. Nr. 29.7741



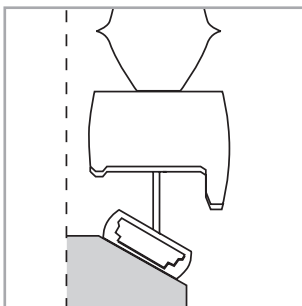
Ein Magnetverschluss bei Duette Typ
VOU sorgt für zusätzlichen Halt in der
oberen Endlage (Standard, außer PG E)



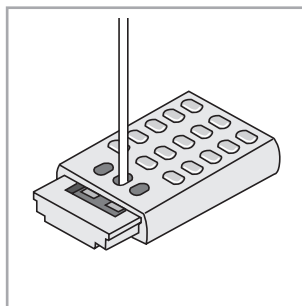
LiteRise®: Einfaches Bedienen der
Unterleiste per Hand
keine Schnur und keine Kette



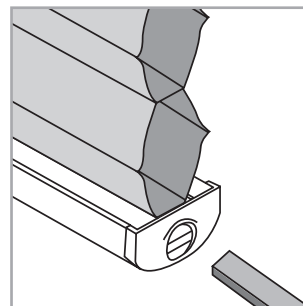
Transparenter Bedienunggriff
klappbar, Art. Nr. 29.7208
Standard bei PG E



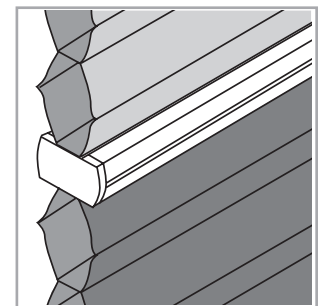
Angepasste Unterschiene für schräge
Glasleisten, verdeckt zudem die
SpannfüÙe



Dezente verschiebbare SpannfüÙe mit
dichtschließenden Magnethaltern



Freihängende Modelle mit abgerunden
Profilen und Höhen-Feinjustierung



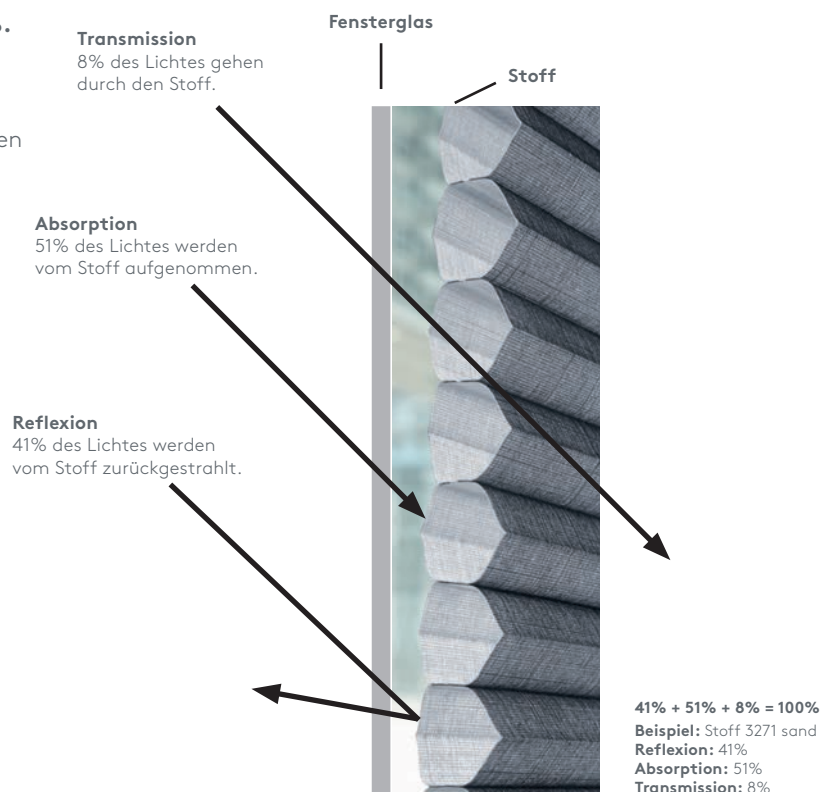
Tag-Nacht-Kombinationen mit unter-
schiedlichen Stoffen in einer Anlage

Erklärung der lichttechnischen Werte

Die drei Werte zusammen ergeben immer 100%.

Einflüsse durch Belüftung, Montageart und -abstand, Glas etc. sind nicht berücksichtigt.

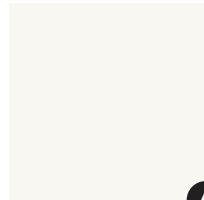
Die lichttechnischen Werte entnehmen Sie bitte den Kollektionsblättern.



Schienenfarben

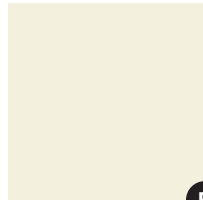
Sie haben die Auswahl unter 7 Schienenfarben. Zu jedem Stoffmuster haben wir für Sie eine Vorauswahl getroffen und damit die Standardfarben festgelegt.

Natürlich können Sie selbst – ganz ohne Aufzahlung – eine andere Schienenfarbe wählen: abgestimmt auf den Fensterahmen, die Beschläge oder Ihre Inneneinrichtung.



weiß lackiert

A



beige lackiert

B



antik eloxiert

X



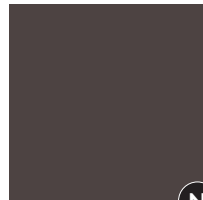
alu eloxiert

L



anthrazit lackiert

M



dunkelbraun
lackiert

N



schwarz lackiert

Z

RAL-Sonderfarbe auf Wunsch möglich, Art.Nr. DUSONDERF



Bei RAL-beschichteten Schienen wird automatisch der transparente Griff geliefert.

Duette Typ VOU mit Griffbedienung

verspannt, mit zwei beweglichen Bedienungsschienen

Art. Nr. DU25VOU



Metallgriff (Standard, außer PG E) Art. Nr. 29.7741



lieferbar in weiß, beige, alu, anthrazit, dunkelbraun und schwarz

Bedienung mit Verschiebestab nicht möglich.

Duette mit Stoffen aus der günstigsten Preisgruppe E werden standardmäßig mit Kunststoffgriffe geliefert. Sollten anstelle der Kunststoffgriffe Metallgriffe gewünscht werden, ist dies gegen Aufzahlung möglich.

Verschiebestab Art. Nr. 29.1599 + Länge, silber



Stablänge in cm	100	125	150	175	200	225	250

Bedienhilfe Verschiebestab, wenn die Griffe mit bloßer Hand nicht erreichbar sind.

Kunststoffgriff auf Wunsch (jedoch Standard bei PG E) Art. Nr. 29.7208



transparent, klappbar

Griff für Bedienung mit Verschiebestab

Duette Typ VOU mit Griffbedienung

verspannt, mit zwei beweglichen Bedienungsschienen

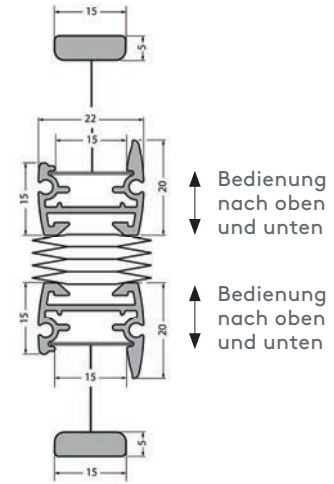
Art. Nr. DU25VOU

Duette, komplette Anlage mit Spannschnüren, exakt nach Maß gefertigt. Für Dreh-Kipp-Fenster und Türen. Die Spannschnüre halten das Duette auch bei gekipptem Fenster (bis max. 15° Neigung) stabil.

Bedienung: mittels Griffen an Ober- und Unterschiene. Das Duette bleibt in jeder gewünschten Position, oben, unten, in der Mitte usw. selbsttätig stehen. In der oberen Endlage zusätzlicher Halt durch die Haft-Magnete (außer PG E).

Montage: in die Glaslichte an geraden, schrägen oder runden Glasleisten, auf den Fensterrahmen oder an die Wand (siehe Montagearten Seite 8-15).

Ober- und Unterschiene:



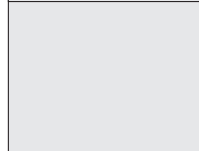
minimale / maximale Maße

Art. Nr.	Kurzbeschreibung	Abmessungen Breite (cm)		Abmessungen Höhe (cm)		max. Fläche (m ²)
		min.	max.	min.	max.	
DU25VOU	verspannt, mit Griffbedienung an Ober- und Unterschiene	15	128	10	250	3
		15	170*	10	200	

* über 128 cm Breite mit XL-Fädellung nur mit Spannschuh 29.7807 (Standard) möglich
schmäler Spannschuh (M6) bis max. Breite 128 cm möglich.



max. B 170 cm x H 200 cm



max. B 128 cm x H 250 cm

Pakethöhe

Anlagenhöhe (cm)	50 cm	100 cm	150 cm	200 cm	250 cm	
Pakethöhe (cm) ca.	5 cm	6 cm	8 cm	9 cm	10 cm	

Bestellangaben

1. Art. Nr. _____ **DU25VOU**

2. fertige Anlagenbreite _____ Maßanleitung S. 8-15

3. fertige Anlagenhöhe _____ Maßanleitung S. 8-15

4. Stofffarbe _____ laut Kollektion

5. Montageart _____ 2, K, 5, 6, 7, 8, 9, R (Montagearten S. 8-15)

6. Schienenfarbe _____ Vorschlag lt. Stoffkollektion bzw. frei wählbar

7. Griff _____ Metallgriff Standard (außer PG E gegen Aufzahlung)
auf Wunsch klappbarer Kunststoffgriff

8. Magnete _____ standardmäßig eingebaut (außer bei Stoffen PG E gegen Aufzahlung)

Extras gegen Aufzahlung

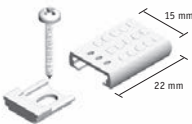
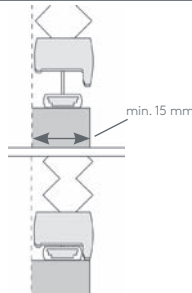
9. Verschiebestab _____ Art. Nr. 29.1599 + Länge

Duette Typ VOU mit Griffbedienung

verspannt, mit zwei beweglichen Bedienungsschienen

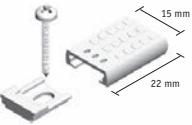
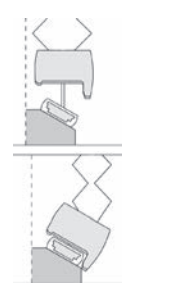
Art. Nr. DU25VOU

Montage in die Glaslichte

Montageart 5	Querschnitt
<p>Montage in die Glaslichte an geraden Glasleisten</p>  <p>Spanschuh oben und unten Art. Nr. 29.7807</p>	

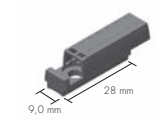
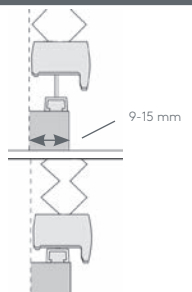
M5



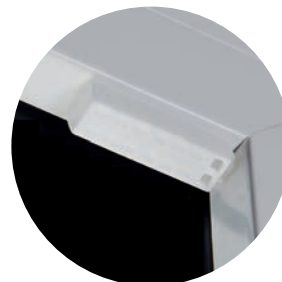
Montageart 7	Querschnitt
<p>Montage in die Glaslichte an schrägen Glasleisten</p>  <p>Spanschuh oben und unten Art. Nr. 29.7807</p>	

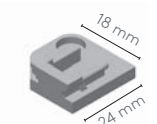
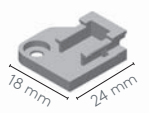
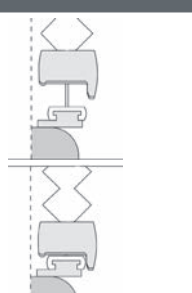
M7



Montageart 6	Querschnitt
<p>Montage in die Glasleiste mit schmalen Spanschuh</p>  <p>Spanschuh schmal oben und unten Art. Nr. 29.7833</p>	

M6



Montageart R	Querschnitt
<p>Montage in die Glasleiste mit auskragendem Spannfuß</p>  <p>Spanschuhhalter links für Spanschuh 29.7807 Art. Nr. 29.7929</p>  <p>Spanschuhhalter rechts für Spanschuh 29.7807 Art. Nr. 29.7930</p>	

MR

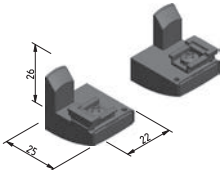
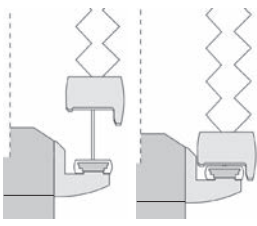


Duette Typ VOU mit Griffbedienung

verspannt, mit zwei beweglichen Bedienungsschienen

Art. Nr. DU25VOU


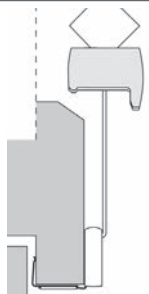
Montage auf die Glasleiste oder auf den Fensterrahmen

Montageart 9	Querschnitt
 <p>Kunststoffträger jeweils ein Paar oben links und rechts & unten links und rechts</p> <p>Art. Nr. 29.7999</p>	

M9



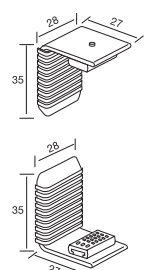
Montage am Fensterrahmen mit Klemmträger

Montageart K	Querschnitt
 <p>Klemmträger oben und unten für Spannschnur mit Spannschuh Art. Nr. 29.9839</p> <p>Art. Nr. 29.7990</p>	

MK



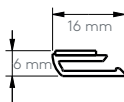
Montage an die Wand

Montageart 2
 <p>Spannschnurwinkel oben und unten</p> <p>Art. Nr. 29.7965</p>

M2



Montage auf das Glas (geklebt)

Montageart 8	Querschnitt
 <p>Klebeleistenset</p> <p>Art. Nr. DUMON8</p>	

M8



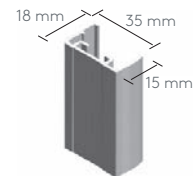
Duette Typ SSVOU

mit Seitenschienen zum Kleben oder Schrauben

Art. Nr. „DU25SSVOU“



Detail Seitenschiene



Glasleistentiefe
min. 35mm

Metallgriff (Standard, außer PG E)
Art. Nr. 29.7741



lieferbar in weiß, beige, alu,
anthrazit, dunkelbraun und schwarz

Bedienung mit Verschiebestab nicht möglich.

Duette mit Stoffen aus der günstigsten Preisgruppe E werden standardmäßig mit Kunststoffgriffe geliefert. Sollten anstelle der Kunststoffgriffe Metallgriffe gewünscht werden, ist dies gegen Aufzahlung möglich.

Verschiebestab
Art. Nr. 29.1599 + Länge, silber



Stablänge in cm	100	125	150	175	200	225	250

Bedienhilfe Verschiebestab, wenn die Griffe mit bloßer Hand nicht erreichbar sind.

Kunststoffgriff auf Wunsch (jedoch Standard bei PG E)
Art. Nr. 29.7208



transparent, klappbar

Griff für Bedienung mit Verschiebestab

Duette Typ SSVOU

mit Seitenschienen zum Kleben oder Schrauben

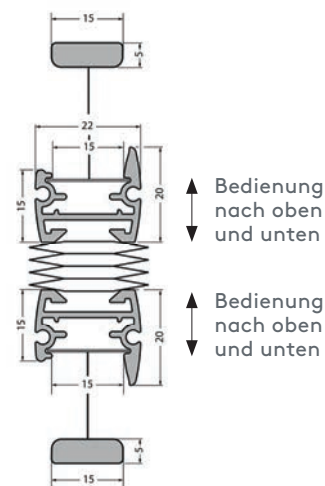
Art. Nr. „DU25SSVOU“

Duette, komplette Anlage mit Spannschnüren und **Seitenschienen**, exakt nach Maß gefertigt. Für Dreh-Kipp-Fenster und Türen. Die Spannschnüre halten das Duette auch bei gekipptem Fenster (bis max. 15° Neigung) stabil.

Bedienung: mittels Griffen an Ober- und Unterschiene. Das Duette bleibt in jeder gewünschten Position, oben, unten, in der Mitte usw. selbsttätig stehen. In der oberen Endlage zusätzlicher Halt durch die Haft-Magnete (außer PG E).

Montage: in die Glaslichte an geraden Glasleisten oder auf den Fensterrahmen (siehe Montagearten Seite 8-15).

Ober- und Unterschiene:



minimale / maximale Maße

Art. Nr.	Kurzbeschreibung	Abmessungen Breite (cm)		Abmessungen Höhe (cm)		max. Fläche (m ²)
		min.	max.	min.	max.	
DU25VOU	verspannt, mit Griffbedienung an Ober- und Unterschiene	15	128	10	250	3
		15	170*	10	200	

* über 128 cm Breite mit XL-Fädellung nur mit Spannschuh 29.7807 (Standard) möglich
schmäler Spannschuh (M6) bis max. Breite 128 cm möglich.



jede Höhe in cm bis	Aufzahlung für Seitenschienen
80 cm	26,-
90 cm	29,-
100 cm	31,-
110 cm	34,-
120 cm	36,-
130 cm	39,-
140 cm	42,-
150 cm	44,-
170 cm	49,-
190 cm	54,-
210 cm	59,-
220 cm	62,-

Pakethöhe

Anlagenhöhe (cm)	50 cm	100 cm	150 cm	200 cm	250 cm	
Pakethöhe (cm) ca.	5 cm	6 cm	8 cm	9 cm	10 cm	

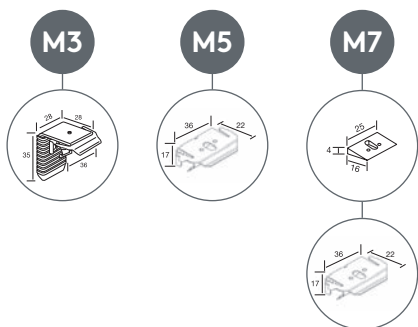
Bestellangaben

- Art. Nr. DU25SSVOU
 - fertige Anlagenbreite Maßanleitung S. 8-15
 - fertige Anlagenhöhe Maßanleitung S. 8-15
 - Stofffarbe laut Kollektion
 - Montageart 3 zum Schrauben, 5 zum Kleben oder Schrauben, bitte angeben (Montagearten S. 8-15)
 - Schienenfarbe Vorschlag lt. Stoffkollektion bzw. frei wählbar
 - Seitenschienenfarbe weiß
 - Griff Metallgriff Standard (außer PG E gegen Aufzahlung)
auf Wunsch klappbarer Kunststoffgriff
 - Magnete standardmäßig eingebaut (außer bei Stoffen PG E gegen Aufzahlung)
- Extras gegen Aufzahlung**
- Verschiebestab Art. Nr. 29.1599 + Länge

Duette Typ V mit Griffbedienung

verspannt, an der Unterleiste bedienbar

Art. Nr. „DU25V“



Anlage lässt sich auch kopfüber montieren, d.h. Behang schließt von unten nach oben.

Metallgriff (Standard, außer PG E)
Art. Nr. 29.7741



lieferbar in weiß, beige, alu, anthrazit, dunkelbraun und schwarz

Bedienung mit Verschiebestab nicht möglich.

Duette mit Stoffen aus der günstigsten Preisgruppe E werden standardmäßig mit Kunststoffgriffe geliefert. Sollten anstelle der Kunststoffgriffe Metallgriffe gewünscht werden, ist dies gegen Aufzahlung möglich.

Verschiebestab
Art. Nr. 29.1599 + Länge, silber



Stablänge in cm	100	125	150	175	200	225	250

Bedienhilfe Verschiebestab, wenn die Griffe mit bloßer Hand nicht erreichbar sind.

Kunststoffgriff auf Wunsch (jedoch Standard bei PG E)
Art. Nr. 29.7208



transparent, klappbar

Griff für Bedienung mit Verschiebestab

Duette Typ V mit Griffbedienung

verspannt, an der Unterleiste bedienbar

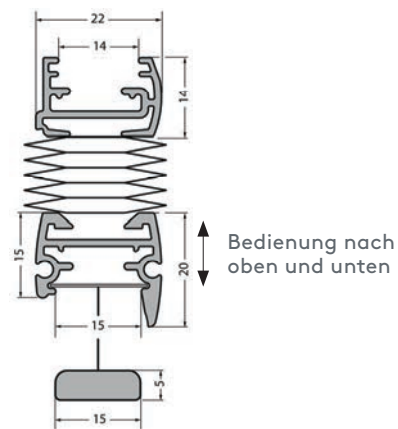
Art. Nr. „DU25V“

Duette, komplette Anlage mit Spannschnüren, exakt nach Maß gefertigt. Für Dreh-Kipp-Fenster und Balkontüren. Die Spannschnüre halten das Duette auch bei gekipptem Fenster (bis max. 15° Neigung) stabil.

Bedienung: mittels Griff an Unterschiene. Das Duette bleibt in jeder gewünschten Position, oben, unten, in der Mitte usw. selbsttätig stehen.

Montage: in die Glaslichte an geraden oder schrägen Glasleisten, auf den Fensterrahmen oder an die Wand (siehe Montagearten Seite 8–15).



Ober- und Unterschiene:



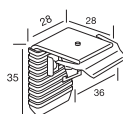
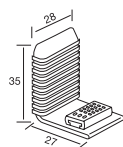
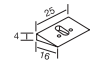
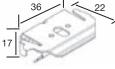
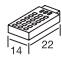
minimale/maximale Maße

Art. Nr.	Kurzbeschreibung	Abmessungen Breite (cm)		Abmessungen Höhe (cm)		max. Fläche (m ²)
		min.	max.	min.	max.	
DU25V	verspannt, mit Griffbedienung an der Unterschiene	15	120	10	250	3,3
		15	150	10	150	

Pakethöhe

Anlagenhöhe (cm)	50 cm	100 cm	150 cm	200 cm	250 cm		Anlagenhöhe
Pakethöhe (cm) ca.	5 cm	6 cm	8 cm	9 cm	10 cm		Pakethöhe

Montagematerial (Montagesituationen siehe Seiten 8–15)

Montageart 3 (M3)	Montageart 5 + 7 (M5 + M7)
Montage am Fensterrahmen	Montage in die Glaslichte, an geraden oder schrägen Glasleisten
 <p>Wandträger oben Art. Nr. 29.7961</p>  <p>Spannschnurwinkel unten Art. Nr. 29.7965</p>	 <p>Ausgleichskeil 11° Art. Nr. 29.7812 (zusätzlich für Montageart 7)</p>  <p>Universalträger oben Art. Nr. 29.7800</p>  <p>Spannschuh unten Art. Nr. 29.7807</p>

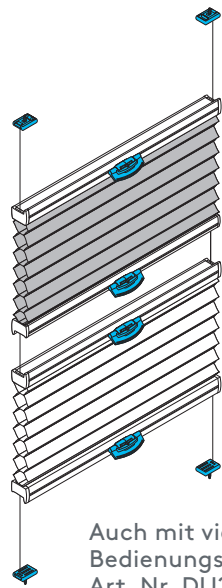
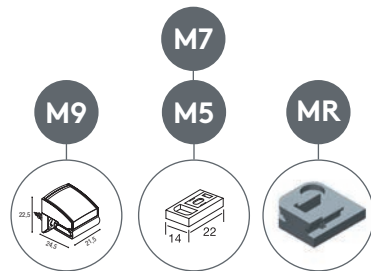
Bestellangaben

- Art. Nr. _____ **DU25V**
 - fertige Anlagenbreite _____ Maßanleitung S. 8–15
 - fertige Anlagenhöhe _____ Maßanleitung S. 8–15
 - Stofffarbe _____ laut Kollektion
 - Montageart _____ 3, 5 oder 7 (Montagearten S. 8–15)
 - Schienenfarbe _____ Vorschlag lt. Stoffkollektion bzw. frei wählbar
 - Griff _____ Metallgriff Standard (außer PG E), auf Wunsch klappbarer Kunststoffgriff
- Extras gegen Aufzahlung**
- Verschiebestab _____ Art. Nr. 29.1599 + Länge

Duette Typ VOUTN mit Griffbedienung Tag/Nacht

verspannt, mit drei beweglichen Bedienungsschienen

Art. Nr. „DU25VOUTN“

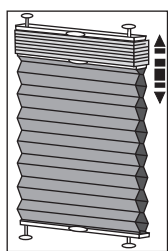


Auch mit vier beweglichen Bedienungsschienen möglich.
Art. Nr. DU25VOUTN2



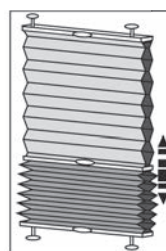
Zwei Behänge z.B. transparent (Tag) und abdunkelnd (Nacht) in einer Anlage. Der schwerere Behang muss unten angebracht sein.

Nacht



Transparent
Abdunkelung
Nacht: keine Einblicke

Tag



Transparent
Tag: Blick nach draußen
Abdunkelung

Metallgriff (Standard, außer PG E) Art. Nr. 29.7741



lieferbar in weiß, beige, alu, anthrazit, dunkelbraun und schwarz

Bedienung mit Verschiebestab nicht möglich.

Duette mit Stoffen aus der günstigsten Preisgruppe E werden standardmäßig mit Kunststoffgriffe geliefert. Sollten anstelle der Kunststoffgriffe Metallgriffe gewünscht werden, ist dies gegen Aufzahlung möglich.

Verschiebestab Art. Nr. 29.1599 + Länge, silber



Stablänge in cm	100	125	150	175	200	225	250

Bedienhilfe Verschiebestab, wenn die Griffe mit bloßer Hand nicht erreichbar sind.

Kunststoffgriff auf Wunsch (jedoch Standard bei PG E) Art. Nr. 29.7208



transparent, klappbar

Griff für Bedienung mit Verschiebestab

Duette Typ VOUTN mit Griffbedienung Tag/Nacht

verspannt, mit drei beweglichen Bedienungsschienen

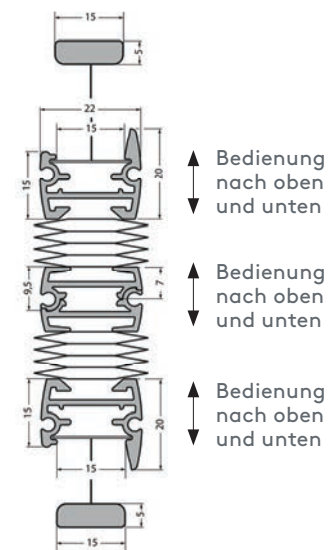
Art. Nr. „DU25VOUTN“

Duette, komplette Anlage mit verspannter Führungsschnur für senkrechte Dreh-Kipp-Fenster (bis 15° Neigung) und Balkontüren, verhindert beim Kippen des Fensters bzw. der Tür das nach vorne Fallen des Duette.

Montage: in die Glaslichte an geraden oder schrägen Glasleisten, auf den Fensterrahmen oder an die Wand (siehe Montagearten Seite 8-15).

Bedienung: erfolgt mit den Bedienungsgrieffen durch Hinauf- und Hinunterschieben der Bedienungsschienen.

Ober-, Mittel- und Unterschiene:



minimale/maximale Maße

Art. Nr.	Kurzbeschreibung	Abmessungen Breite (cm)		Abmessungen Höhe (cm)		max. Fläche (m ²)
		min.	max.	min.	max.	
DU25VOUTN	verspannt, mit Griffbedienung an Ober-, Mittel- und Unterschiene	15	120	10	220	2,5*
DU25VOUTN2	verspannt, mit Griffbedienung an Ober-, Mittel- und Unterschiene	15	120	10	220	2*

* pro Behang

Pakethöhe

Anlagenhöhe (cm)	50 cm	100 cm	150 cm	200 cm	250 cm	
Pakethöhe (cm) ca.	7 cm	9 cm	11 cm	13 cm	15 cm	

Montagematerial (Montagesituationen siehe Seiten 8-15)

Montageart 9 (M9)	Montageart 5+7 (M5) + (M7)	Montageart R (MR)
Montage am Fensterrahmen	Montage in die Glaslichte, an geraden oder schrägen Glasleisten	Montage in die Glasleiste mit auskragendem Spannschuh
<p>Kunststoffträger jeweils ein Paar oben links und rechts & unten links und rechts Art. Nr. 29.7999</p>	<p>Spannschuh oben und unten Art. Nr. 29.7807</p>	<p>Spannschuhhalter links Art. Nr. 29.7929</p> <p>Spannschuhhalter rechts Art. Nr. 29.7930</p>

Bestellangaben

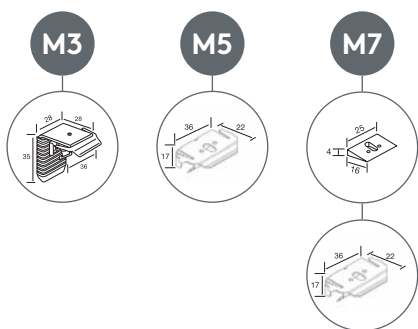
- Art. Nr. _____ **DU25 VOUTN**
 - fertige Anlagenbreite _____ Maßanleitung S. 8-15
 - fertige Anlagenhöhe _____ Maßanleitung S. 8-15
 - Stofffarbe oben _____ laut Kollektion
 - Stofffarbe unten _____ laut Kollektion
 - Montageart _____ 5, 7, R oder 9 (Montagearten S. 8-15)
 - Schienenfarbe oben + mittig _____ Vorschlag lt. Stoffkollektion bzw. frei wählbar
 - Schienenfarbe unten _____ Vorschlag lt. Stoffkollektion bzw. frei wählbar
 - Griff _____ Metallgriff Standard (außer PG E), auf Wunsch klappb. Kunststoffgriff
- Extras gegen Aufzahlung**
- Verschiebestab _____ Art. Nr. 29.1599 + Länge



Duette Typ VTN mit Griffbedienung Tag/Nacht

verspannt, mit zwei beweglichen Bedienungsschienen

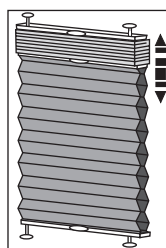
Art. Nr. „DU25VTN“



Zwei Behänge z.B. transparent (Tag) und abdunkelnd (Nacht) in einer Anlage. Der schwerere Behang muss unten angebracht sein.

Anlage lässt sich auch kopfüber montieren.

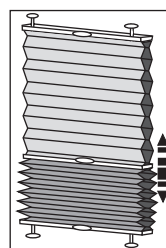
Nacht



← Transparent

← Abdunkelung
Nacht: keine Einblicke

Tag



← Transparent
Tag: Blick nach draußen

← Abdunkelung

Metallgriff (Standard, außer PG E)
Art. Nr. 29.7741



lieferbar in weiß, beige, alu, anthrazit, dunkelbraun und schwarz

Bedienung mit Verschiebestab nicht möglich.

Duette mit Stoffen aus der günstigsten Preisgruppe E werden standardmäßig mit Kunststoffgriffe geliefert. Sollten anstelle der Kunststoffgriffe Metallgriffe gewünscht werden, ist dies gegen Aufzahlung möglich.

Verschiebestab
Art. Nr. 29.1599 + Länge, silber



Stablänge in cm	100	125	150	175	200	225	250

Bedienhilfe Verschiebestab, wenn die Griffe mit bloßer Hand nicht erreichbar sind.

Kunststoffgriff auf Wunsch (jedoch Standard bei PG E)
Art. Nr. 29.7208



transparent, klappbar

Griff für Bedienung mit Verschiebestab

Duette Typ VTN mit Griffbedienung Tag/Nacht

verspannt, mit zwei beweglichen Bedienungsschienen

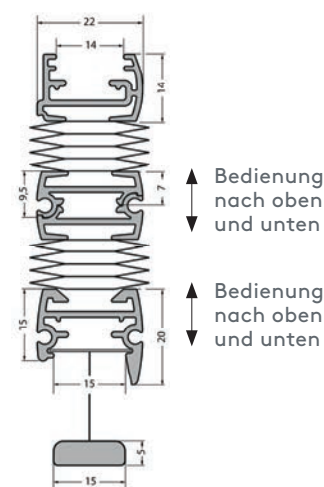
Art. Nr. „DU25VTN“

Duette, komplette Anlage mit verspannter Führungsschnur für senkrechte Dreh-Kipp-Fenster (bis 15° Neigung) und Balkontüren verhindert beim Kippen des Fensters bzw. der Tür das nach vorne Fallen des Duette.

Montage: in die Glaslichte an geraden oder schrägen Glasleisten, auf den Fensterrahmen oder an die Wand (siehe Montagearten Seite 8-15).

Bedienung: erfolgt mit dem Bedienungsgriff durch Hinauf- und Hinunterschieben der Bedienungsschienen.

Ober-, Mittel- und Unterschiene:



minimale / maximale Maße

Art. Nr.	Kurzbeschreibung	Abmessungen Breite (cm)		Abmessungen Höhe (cm)		max. Fläche (m ²)
		min.	max.	min.	max.	
DU25VTN	verspannt, mit Griffbedienung an Mittel- und Unterschiene	15	150	10	250	3

Pakethöhe

Anlagenhöhe (cm)	50 cm	100 cm	150 cm	200 cm	250 cm	
Pakethöhe (cm) ca.	7 cm	9 cm	11 cm	13 cm	15 cm	Anlagenhöhe Pakethöhe

Montagematerial (Montagesituationen siehe Seiten 8-15)

Montageart 3 (M3)	Montageart 5+7 (M5+M7)
Montage am Fensterrahmen	Montage in die Glaslichte, an geraden oder schrägen Glasleisten
<p>Wandträger oben Art. Nr. 29.7961</p> <p>Spanschnurwinkel unten Art. Nr. 29.7965</p>	<p>Ausgleichskeil 11° Art. Nr. 29.7812 (zusätzlich für Montageart 7)</p> <p>Universalträger oben Art. Nr. 29.7800</p> <p>Spanschuh unten Art. Nr. 29.7807</p>

Bestellangaben

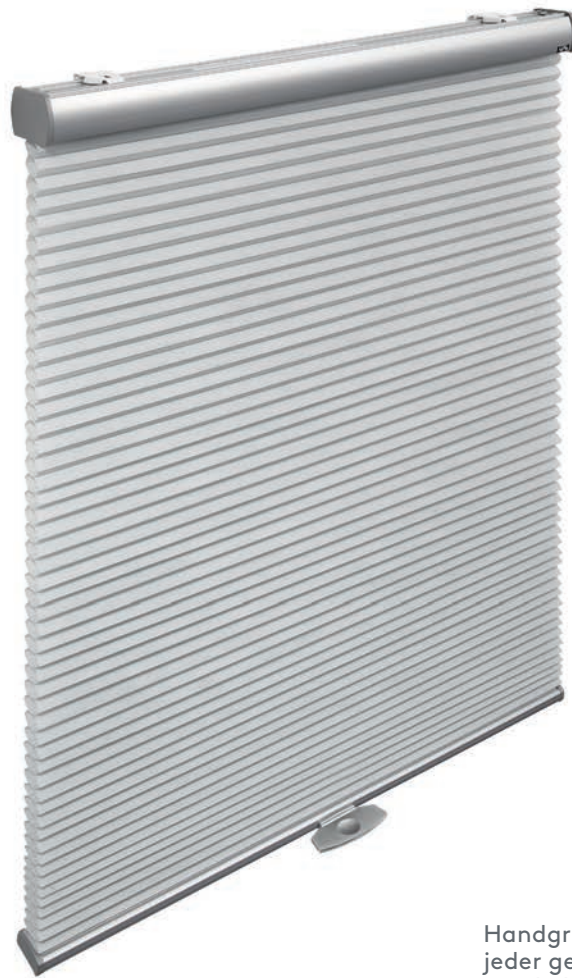
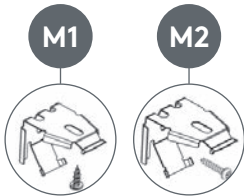
1. Art. Nr.	DU25VTN
2. fertige Anlagenbreite	Maßanleitung S. 8-15
3. fertige Anlagenhöhe	Maßanleitung S. 8-15
4. Stofffarbe oben	laut Kollektion
5. Stofffarbe unten	laut Kollektion
6. Montageart	3, 5 oder 7 (Montagearten S. 8-15)
7. Schienenfarbe oben	Vorschlag lt. Stoffkollektion bzw. frei wählbar
8. Schienenfarbe unten	Vorschlag lt. Stoffkollektion bzw. frei wählbar
9. Griff	Metallgriff Standard (außer PG E), auf Wunsch klappbarer Kunststoffgriff
Extras gegen Aufzahlung	
10. Verschiebestab	Art. Nr. 29.1599 + Länge



Duette Typ LiteRise® mit Griffbedienung

freihängend, an der Unterschiene bedienbar

Art. Nr. „DU25LR“



Handgriffbedienung, Duette bleibt in jeder gewünschten Höhe stehen. Freihängend ohne Spannschnüre und ganz ohne Bedienungsschnur und Kette.

**Grundpreis lt. Stoffkollektion
+ Aufzahlung**

Metallgriff (Standard, außer PG E)
Art. Nr. 29.7741



lieferbar in weiß, beige, alu, anthrazit, dunkelbraun und schwarz

Bedienung mit Verschiebestab nicht möglich.

Duette mit Stoffen aus der günstigsten Preisgruppe E werden standardmäßig mit Kunststoffgriffe geliefert. Sollten anstelle der Kunststoffgriffe Metallgriffe gewünscht werden, ist dies gegen Aufzahlung von möglich.

Verschiebestab
Art. Nr. 29.1599 + Länge, silber



Stablänge in cm	100	125	150	175	200	225	250

Bedienhilfe Verschiebestab, wenn die Griffe mit bloßer Hand nicht erreichbar sind.

Kunststoffgriff auf Wunsch (jedoch Standard bei PG E)
Art. Nr. 29.7208



transparent, klappbar

Griff für Bedienung mit Verschiebestab

Duette Typ LiteRise® mit Griffbedienung

freihängend, an der Unterschiene bedienbar

Art. Nr. „DU25LR“

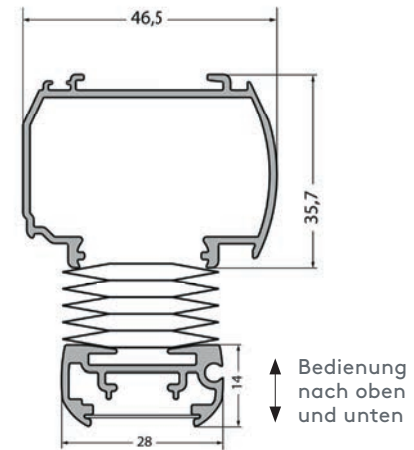
Duette, komplette freihängende Anlage wird an Wand oder Decke montiert.

Bedienung: bleibt an jeder gewünschten Stelle selbständig stehen.

Handgriffbedienung durch Verschieben der Unterleiste, keine herabhängende Schnur und Kette.

Montage: an der Wand oder Decke (siehe Montagearten).



Ober- und Unterschiene:



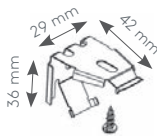
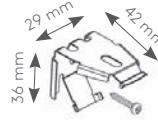
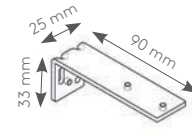
minimale / maximale Maße

Art. Nr.	Kurzbeschreibung	Abmessungen Breite (cm)		Abmessungen Höhe (cm)		max. Fläche (m ²)
		min.	max.	min.	max.	
DU25LR	freihängende Anlage mit Griffbedienung	45	240	15	213	5

Pakethöhe

Anlagenhöhe (cm)	50 cm	100 cm	150 cm	210 cm		Anlagenhöhe
Pakethöhe (cm) ca.	8 cm	9 cm	10 cm	13 cm		Pakethöhe

Montagematerial (Montagesituationen siehe Seiten 8–15)

Montageart 1	Montageart 2	optional: Wandträger lang
freihängend		
Deckenmontage	Wandmontage	
 <p>Universalträger Art. Nr. 29.7890</p>	 <p>Universalträger Art. Nr. 29.7890</p>	 <p>Wandträger lang Art. Nr. 29.7805</p>

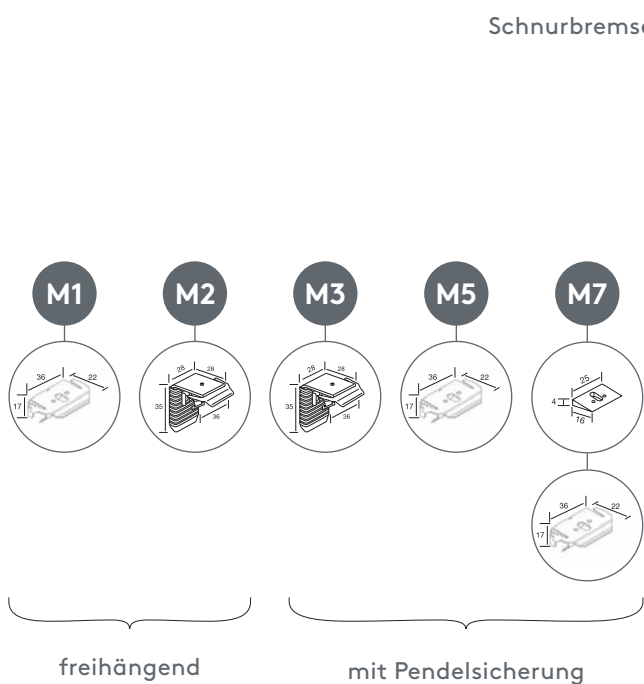
Bestellangaben

- Art. Nr. _____ **DU25LR**
 - fertige Anlagenbreite _____ Maßanleitung S. 15
 - fertige Anlagenhöhe _____ Maßanleitung S. 15
 - Stofffarbe _____ laut Kollektion
 - Montageart _____ 1 oder 2
 - Schienenfarbe _____ Vorschlag lt. Stoffkollektion bzw. frei wählbar
 - Griff _____ Metallgriff Standard (außer PG E), auf Wunsch klappbarer Kunststoffgriff
- Extras gegen Aufzahlung**
- Verschiebestab _____ Art. Nr. 29.1599 + Länge
 - Wandträger lang _____ Art. Nr. 29.7805

Duette Typ F mit Schnurbedienung

freihängend oder mit Pendelsicherung

Art. Nr. „DU25F“



Schnurbremse



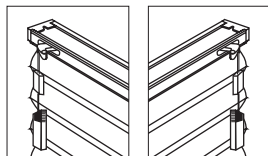
Unterschiene wird mit Schnurzug in jeder gewünschten Höhe positioniert.

Pendelsicherung



ohne Aufzählung

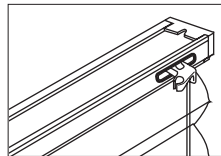
Bedienung



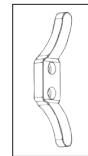
links

rechts

Schnurbremse



Schnurwickler



Art. Nr. 15.6870

Schnurverbinder



Art. Nr. 15.6892

Duette Typ F mit Schnurbedienung

freihängend oder mit Pendelsicherung

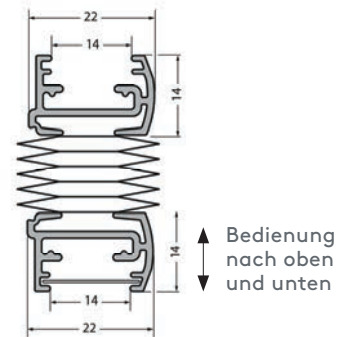
Art. Nr. „DU25F“

Duette, komplette freihängende Anlage oder als Anlage mit Pendelsicherung (kein Aufzählung) an senkrechten Dreh-Kipp-Fenstern (bis 15° Neigung) und Balkontüren.

Bedienung: erfolgt rechts oder links durch Zugschnur mit Schnurbremse, die das Duette in jeder gewünschten Höhe festhält.

Montage: an die Decke oder Wand (freihängend), in die Glaslichte an geraden oder schrägen Glasleisten oder auf den Fensterrahmen mit Pendelsicherung.

Ober- und Unterschiene:



Schnur- und Kettenbedienung

minimale/ maximale Maße

Art. Nr.	Kurzbeschreibung	Abmessungen Breite (cm)		Abmessungen Höhe (cm)		max. Fläche (m ²)
		min.	max.	min.	max.	
DU25F	mit Zugschnurbedienung	40	240	10	300	5

Pakethöhe

Anlagenhöhe (cm)	50 cm	100 cm	150 cm	200 cm	250 cm	
Pakethöhe (cm) ca.	4,5 cm	6 cm	7 cm	8,5 cm	10 cm	

Montagematerial (Montagesituationen siehe Seiten 8–15)

Montageart 1 (M1)		Montageart 2 (M2)		Montageart 3 (M3)		Montageart 5+7 (M5 + M7)	
freihängend				mit Pendelsicherung			
Deckenmontage		Wandmontage		Montage am Fensterrahmen		Montage in die Glaslichte, an geraden oder schrägen Glasleisten	
<p>Universalträger Art. Nr. 29.7800</p>		<p>Wandträger Art. Nr. 29.7961</p>		<p>Wandträger oben Art. Nr. 29.7961</p> <p>Spannschnurwinkel unten Art. Nr. 29.7965</p>		<p>Ausgleichskeil 11° Art. Nr. 29.7812 (zusätzlich für Montageart 7)</p> <p>Universalträger oben Art. Nr. 29.7800</p> <p>Spannschuh unten Art. Nr. 29.7807</p>	

Bestellangaben

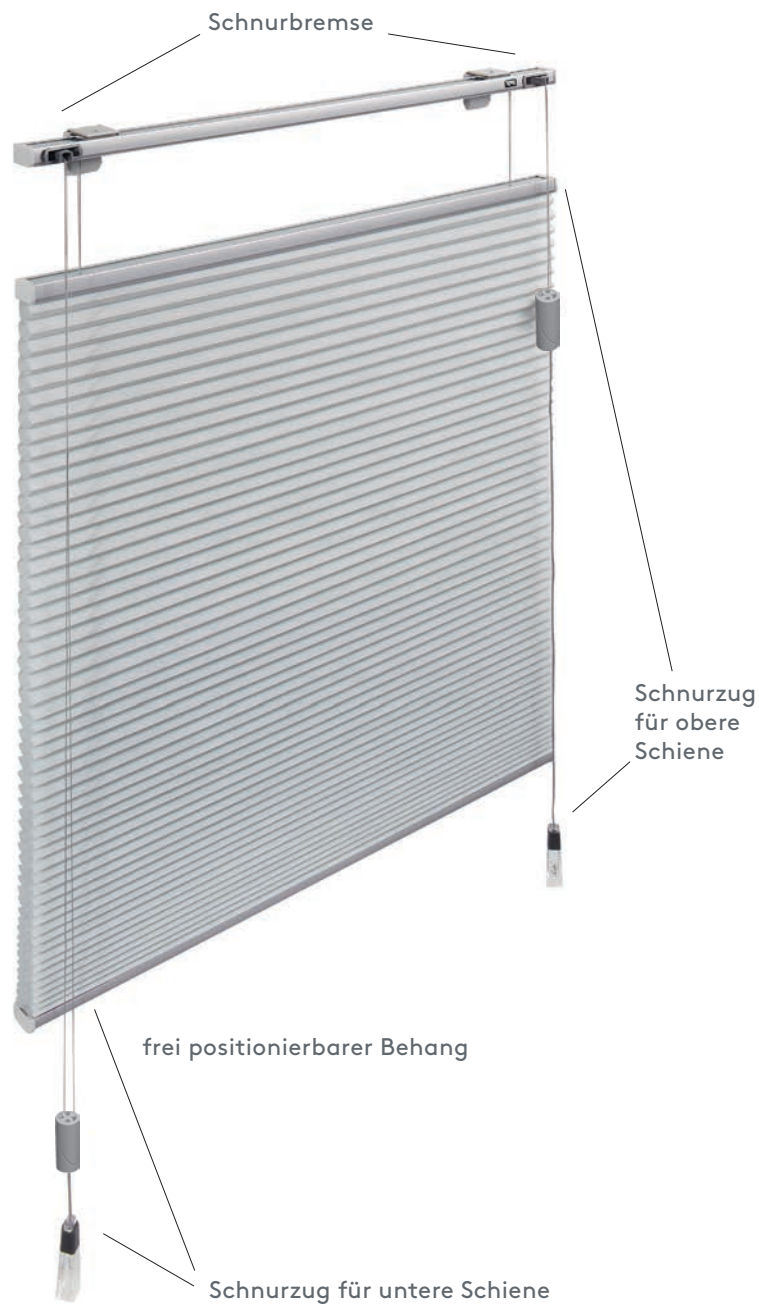
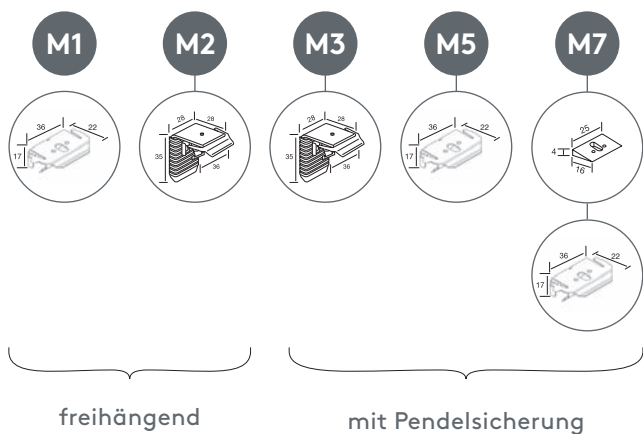
1. Art. Nr. _____ DU25F
2. fertige Anlagenbreite _____ Maßanleitung S. 8–15
3. fertige Anlagenhöhe _____ Maßanleitung S. 8–15
4. Stofffarbe _____ laut Kollektion
5. Bedienungsseite _____ links oder rechts
6. Schnurlänge _____ in cm*
7. Montageart _____ 1, 2, 3, 5 oder 7 (Montagearten S. 8–15)
8. Schienenfarbe _____ Vorschlag lt. Stoffkollektion bzw. frei wählbar

* Auf Kindersicherheit achten!

Duette Typ FU frei positionierbarer Behang

mit zwei Schnurbedienungen, freihängend oder mit Pendelsicherung

Art. Nr. „DU25FU“

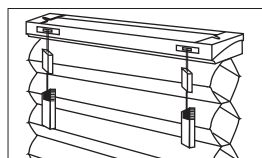


Pendelsicherung



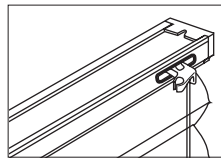
ohne Aufzählung

Bedienung



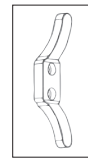
links und rechts

Schnurbremse



beidseitig

Schnurwickler



Art. Nr. 15.6870

Schnurverbinder



Art. Nr. 15.6892

Duette Typ FU frei positionierbarer Behang

mit zwei Schnurbedienungen, freihängend oder mit Pendelsicherung

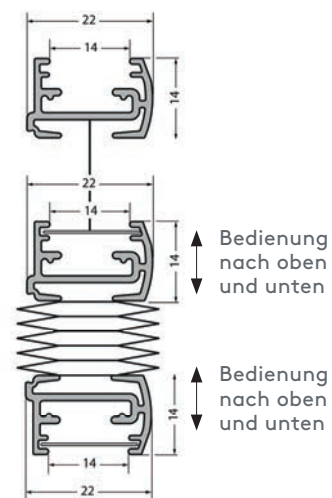
Art. Nr. „DU25FU“

Duette, komplette freihängende Anlage, Behang frei platzierbar mit zwei Schnurbedienungen, als Anlage mit Pendelsicherung an senkrechten Dreh-Kipp-Fenstern (bis 15° Neigung) und Balkontüren.

Bedienung: erfolgt durch Zugschnüre mit Schnurbremse an beiden Fensterseiten für unabhängiges Heben und Senken der oberen bzw. unteren Paketschiene.

Montage: an die Decke oder Wand, in die Glaslichte an geraden oder schrägen Glasleisten oder auf den Fensterrahmen.

Ober- und Unterschiene:



minimale / maximale Maße

Art. Nr.	Kurzbeschreibung	Abmessungen Breite (cm)		Abmessungen Höhe (cm)		max. Fläche (m ²)
		min.	max.	min.	max.	
DU25FU	beidseitige Schnurbedienung	40	240	10	300	5

Pakethöhe

Anlagenhöhe (cm)	50 cm	100 cm	150 cm	200 cm	250 cm	
Pakethöhe (cm) ca.	7 cm	8 cm	9 cm	10 cm	11 cm	

Montagematerial (Montagesituationen siehe Seiten 8–15)

Montageart 1 (M1)		Montageart 2 (M2)		Montageart 3 (M3)		Montageart 5+7 (M5 + M7)	
freihängend				mit Pendelsicherung			
Deckenmontage		Wandmontage		Montage am Fensterrahmen		Montage in die Glaslichte, an geraden oder schrägen Glasleisten	
<p>Universalträger Art. Nr. 29.7800</p>		<p>Wandträger Art. Nr. 29.7961</p>		<p>Wandträger oben Art. Nr. 29.7961</p> <p>Spannschnurwinkel unten Art. Nr. 29.7965</p>		<p>Ausgleichskeil 11° Art. Nr. 29.7812 (zusätzlich für Montageart 7)</p> <p>Universalträger oben Art. Nr. 29.7800</p> <p>Spannschuh unten Art. Nr. 29.7807</p>	

Bestellangaben

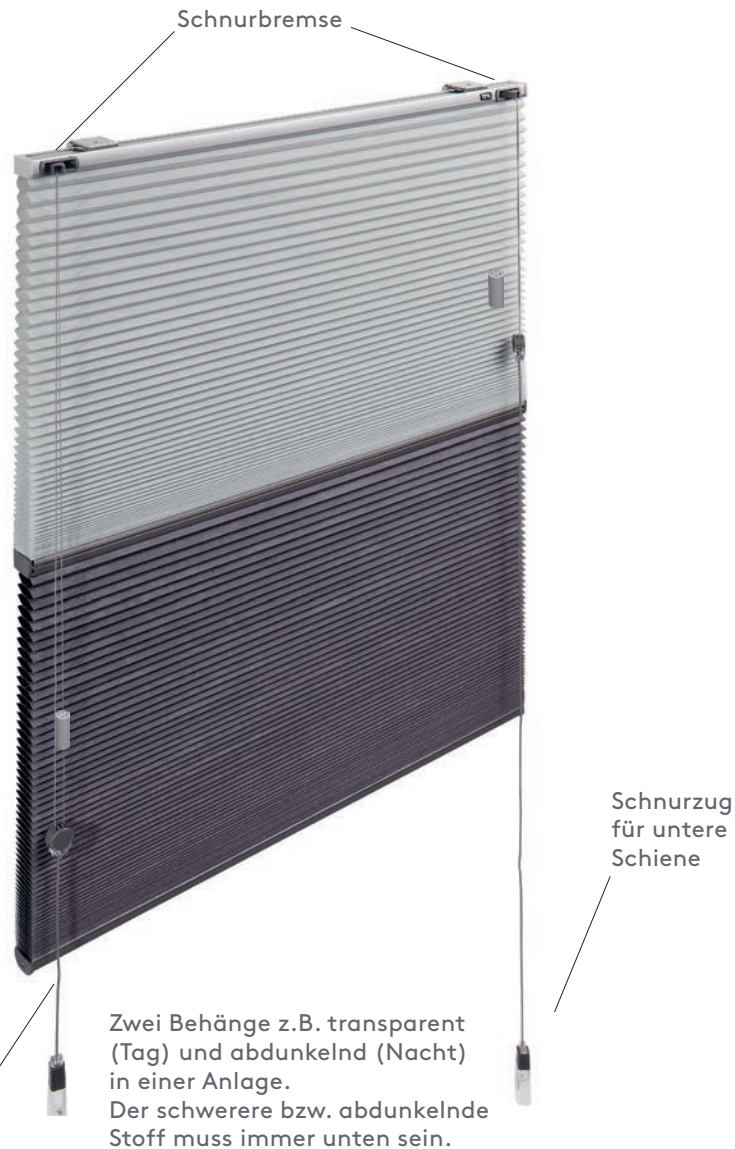
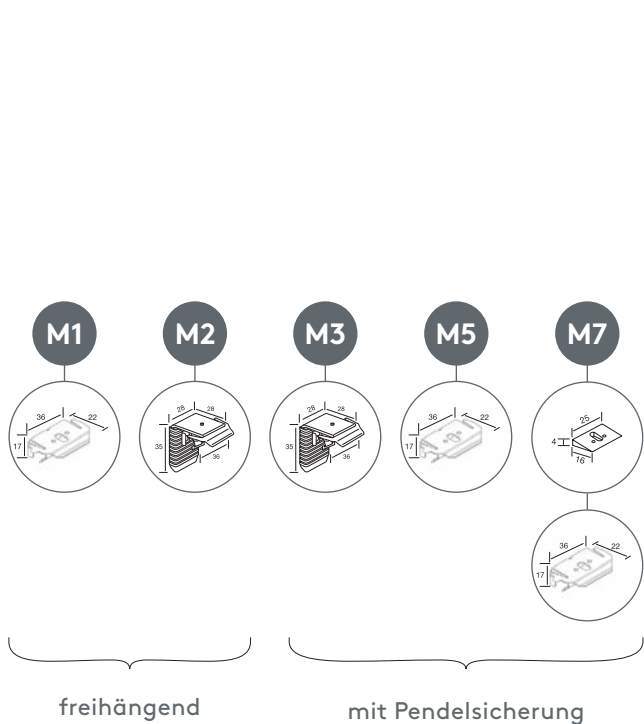
- Art. Nr. _____ **DU25FU**
- fertige Anlagenbreite _____ Maßanleitung S. 8–15
- fertige Anlagenhöhe _____ Maßanleitung S. 8–15
- Stofffarbe _____ laut Kollektion
- Schnurlänge _____ in cm*
- Montageart _____ 1, 2, 3, 5 oder 7 (Montagearten S. 8–15)
- Schienenfarbe _____ Vorschlag lt. Stoffkollektion bzw. frei wählbar

* Auf Kindersicherheit achten!

Duette Typ FTN mit zwei Zugschnurbedienungen Tag/Nacht

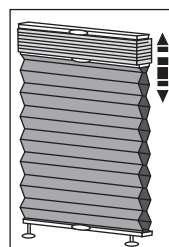
freihängend oder mit Pendelsicherung

Art. Nr. „DU25FTN“



Schnurzug für obere Schiene

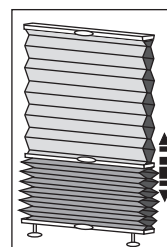
Nacht



Transparent

Abdunkelung
Nacht: keine Einblicke

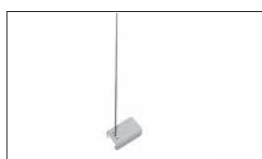
Tag



Transparent
Tag: Blick nach draußen

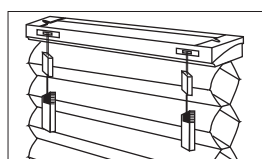
Abdunkelung

Pendelsicherung



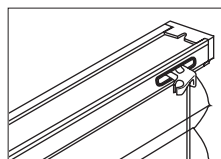
ohne Aufzahlung

Bedienung



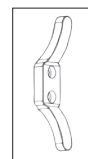
links und rechts

Schnurbremse



beidseitig

Schnurwickler



Art. Nr. 15.6870

Schnurverbinder



Art. Nr. 15.6892

Duette Typ FTN mit zwei Zugschnurbedienungen Tag/Nacht

freihängend oder mit Pendelsicherung

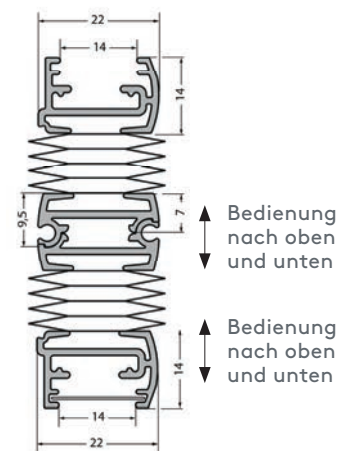
Art. Nr. „DU25FTN“

Duette, komplette freihängende Anlage mit zwei Schnurbedienungen, Tag/Nacht-Ausführung mit zwei Behängen, als Anlage mit Pendelsicherung an senkrechten Dreh-Kipp-Fenstern (bis 15° Neigung) und Balkontüren.

Bedienung: Als Bedienungselemente dienen Zugschnüre mit Schnurbremsen auf beiden Seiten für unabhängiges Heben und Senken des oberen bzw. unteren Behanges.

Montage: an die Decke oder Wand, in die Glaslichte, an geraden oder schrägen Glasleisten oder auf den Fensterrahmen.

Ober-, Mittel- und Unterschiene:



minimale/maximale Maße

Art. Nr.	Kurzbeschreibung	Abmessungen Breite (cm)		Abmessungen Höhe (cm)		max. Fläche (m ²)
		min.	max.	min.	max.	
DU25FTN	beidseitige Schnurbedienung	40	240	10	300	4

Pakethöhe

Anlagenhöhe (cm)	50 cm	100 cm	150 cm	200 cm	250 cm	
Pakethöhe (cm) ca.	7 cm	9 cm	11 cm	13 cm	15 cm	Anlagenhöhe Pakethöhe

Montagematerial (Montagesituationen siehe Seiten 8–15)

Montageart 1 (M1)		Montageart 2 (M2)		Montageart 3 (M3)		Montageart 5+7 (M5 + M7)	
freihängend				mit Pendelsicherung			
Deckenmontage		Wandmontage		Montage am Fensterrahmen		Montage in die Glaslichte, an geraden oder schrägen Glasleisten	
Universalträger Art. Nr. 29.7800	Wandträger Art. Nr. 29.7961	Wandträger oben Art. Nr. 29.7961	Spannschnur- winkel unten Art. Nr. 29.7965	Ausgleichskeil 11° Art. Nr. 29.7812 (zusätzlich für Montageart 7)	Universalträger oben Art. Nr. 29.7800	Spannschuh unten Art. Nr. 29.7807	

Bestellangaben

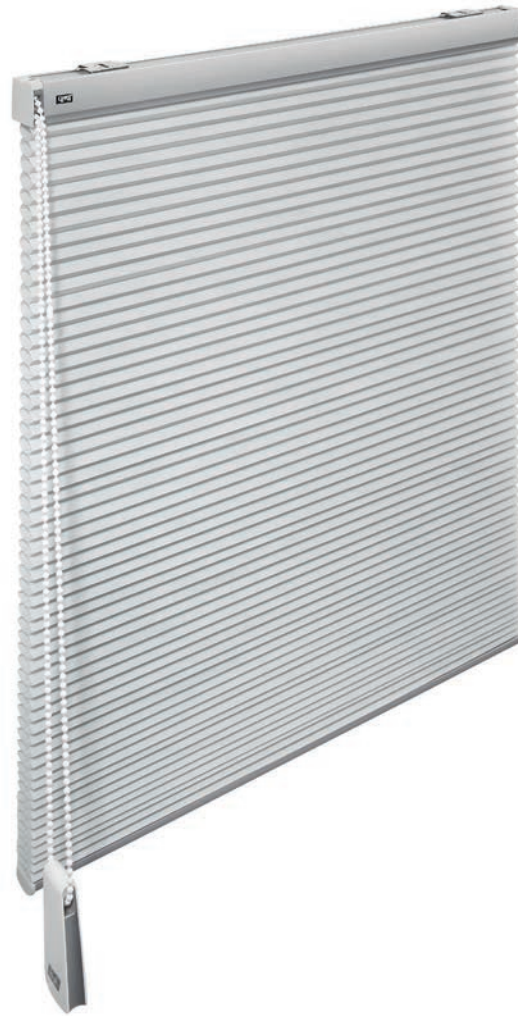
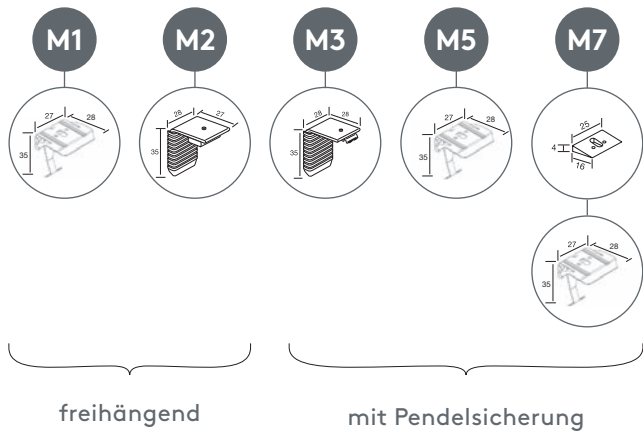
- Art. Nr. _____ DU25FTN
- fertige Anlagenbreite _____ Maßanleitung S. 8–15
- fertige Anlagenhöhe _____ Maßanleitung S. 8–15
- Stofffarbe oben _____ laut Kollektion
- Stofffarbe unten _____ laut Kollektion
- Montageart _____ 1, 2, 3, 5 oder 7 (Montagearten S. 8–15)
- Schienenfarbe oben _____ Vorschlag lt. Stoffkollektion bzw. frei wählbar
- Schienenfarbe unten _____ Vorschlag lt. Stoffkollektion bzw. frei wählbar
- Schnurlänge _____ in cm*

* Auf Kindersicherheit achten!

Duette Typ FK mit Kettenbedienung

freihängend oder mit Pendelsicherung

Art. Nr. „DU25FK“



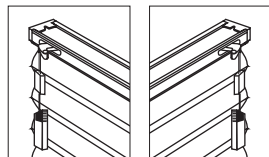
Grundpreis laut Stoffkollektion + Aufzahlung

Pendelsicherung



ohne Aufzahlung

Bedienung



links

rechts

Kettenspanner (kindersicher)



Art. Nr. 18.6152

Duette Typ FK mit Kettenbedienung

freihängend oder mit Pendelsicherung

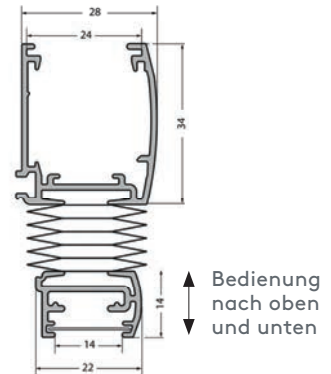
Art. Nr. „DU25FK“

Duette, komplette freihängende Anlage mit Kettenbedienung. Pendelsicherung (ohne Aufzahlung) an senkrechten Dreh-Kipp-Fenstern (bis 15° Neigung) und Balkontüren.

Bedienung: erfolgt rechts oder links durch Endloszugkette, Kettenfarbe weiß oder grau, Kettenlängen (einfache Längen): 60, 90, 120, 150, 200 oder 250 cm.

Montage: an die Decke oder Wand, in die Glaslichte an geraden oder schrägen Glasleisten oder auf den Fensterrahmen.

Ober- und Unterschiene:



minimale/maximale Maße

Art. Nr.	Kurzbeschreibung	Abmessungen Breite (cm)		Abmessungen Höhe (cm)		max. Fläche (m ²)
		min.	max.	min.	max.	
DU25FK	mit Kettenbedienung	40	440	10	300	12

Pakethöhe

Anlagenhöhe (cm)	50 cm	100 cm	150 cm	200 cm	250 cm	
Pakethöhe (cm) ca.	7 cm	8 cm	9 cm	10 cm	11 cm	

Montagematerial (Montagesituationen siehe Seiten 8–15)

Montageart 1 (M1)	Montageart 2 (M2)	Montageart 3 (M3)	Montageart 5+7 (M5)+(M7)
freihängend		mit Pendelsicherung	
Deckenmontage	Wandmontage	Montage am Fensterrahmen	Montage in die Glaslichte, an geraden oder schrägen Glasleisten
<p>Universalträger oben Art. Nr. 29.7801</p>	<p>Wandträger oben Art. Nr. 29.7963</p>	<p>Wandträger oben Art. Nr. 29.7963</p> <p>Spannschnurwinkler unten Art. Nr. 29.7965</p>	<p>Ausgleichskeil 11° Art. Nr. 29.7812 (zusätzlich für Montageart 7)</p> <p>Universalträger oben Art. Nr. 29.7801</p> <p>Spannschuh unten Art. Nr. 29.7807</p>

Bestellangaben

- Art. Nr. _____ **DU25FK**
- fertige Anlagenbreite _____ Maßanleitung S. 8–15
- fertige Anlagenhöhe _____ Maßanleitung S. 8–15
- Stofffarbe _____ laut Kollektion
- Bedienungsseite _____ links oder rechts
- Kettenlänge _____ 60, 90, 120, 150, 200 oder 250 cm*
- Montageart _____ 1, 2, 3, 5 oder 7 (Montagearten S. 8–15)
- Schienenfarbe _____ Vorschlag lt. Stoffkollektion bzw. frei wählbar
- Kettenfarbe _____ weiß oder grau (passend zur Schiene)

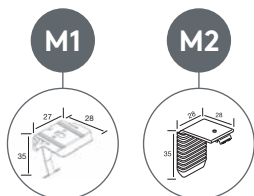
* Auf Kindersicherheit achten!

Duette Typ FE mit Elektroantrieb 24 V

freihängend

Art. Nr. „DU25FE“

Der Kabelaustritt befindet sich an der Ober-
schiene (seitlich), wahlweise rechts oder links.

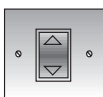


**Grundpreis laut Stoffkollektion
+ (für Motor ohne Zubehör)**

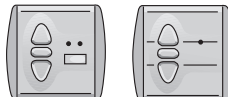
*verminderter Rabatt

Motor, 24 V ohne Trafo, ohne Schalter

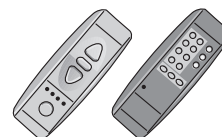
Bedienungsvarianten



Schalter



Steuerungsautomatik



Fernbedienung

Duette Typ FE mit Elektroantrieb 24 V

freihängend

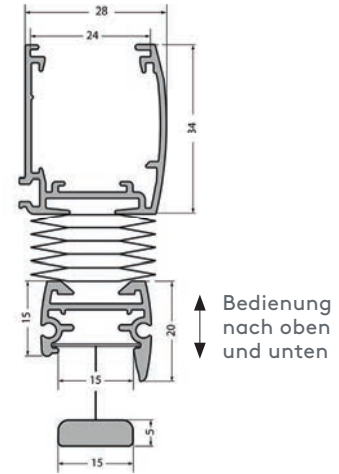
Art. Nr. „DU25FE“

Duette, komplette Anlage mit Elektroantrieb. Motor ist in die Oberschiene integriert und somit von außen nicht sichtbar. Aufzugschnüre mit 24 Volt Gleichstrommotor. Nennstromaufnahme 1 Ampere.

Bedienung: erfolgt mittels 24V Gleichstrom-Motor

Montage: Decken- oder Wandmontage

Ober- und Unterschiene:



minimale / maximale Maße

Art. Nr.	Kurzbeschreibung	Abmessungen Breite (cm)		Abmessungen Höhe (cm)		max. Fläche (m ²)
		min.	max.	min.	max.	
DU25FE	mit Elektroantrieb	51	440	10	300	12

Pakethöhe

Anlagenhöhe (cm)	50 cm	100 cm	150 cm	200 cm	250 cm	
Pakethöhe (cm) ca.	7 cm	8 cm	9 cm	10 cm	11 cm	

Montagematerial (Montagesituationen siehe Seiten 8–15)

Montageart 1 (M1)	Montageart 2 (M2)
freihängend	
Deckenmontage	Wandmontage
<p>Universalträger oben Art. Nr. 29.7801</p>	<p>Wandträger oben Art. Nr. 29.7963</p>

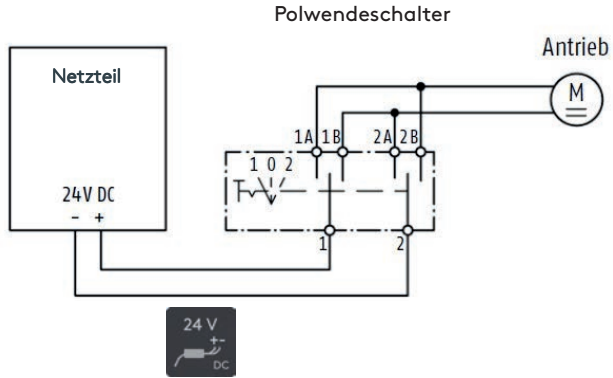
Bestellangaben

1. Art. Nr. _____ DU25FE
2. fertige Anlagenbreite _____ Maßanleitung S. 15
3. fertige Anlagenhöhe _____ Maßanleitung S. 15
4. Stofffarbe _____ laut Kollektion
5. Kabelaustrittsseite _____ links oder rechts
6. Montageart _____ 1 oder 2
7. Schienenfarbe _____ Vorschlag lt. Stoffkollektion bzw. frei wählbar
- Extras gegen Aufzahlung
8. Bedienungsvariante _____ siehe S. 44-47

Schaltpläne für DU25FE

Einzelbedienung DU-EL2 mit Schalter

Anschlussplan



Farben Motorkabel
 Weiß/Grau = Laufrichtung 1
 Weiß = Laufrichtung 2



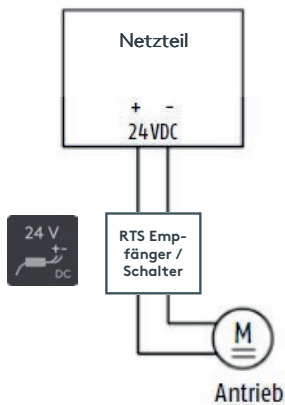
INFO

Die Drehrichtung ist abhängig von der Polung!



Einzelbedienung DU-EL3 mit Handsender

Anschlussplan



Farben Motorkabel
 Weiß/Grau = Laufrichtung 1
 Weiß = Laufrichtung 2



INFO

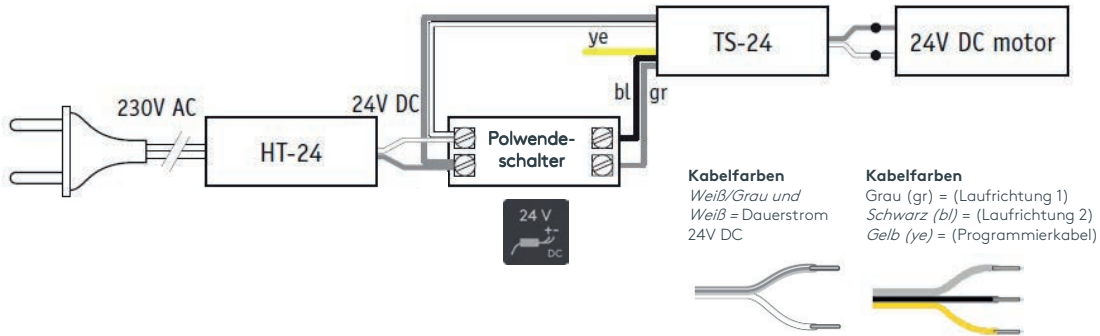
Die Drehrichtung ist abhängig von der Polung!



Schaltpläne für DU25PLE Plafondanlagen

Einzelbedienung DU-EL2 mit Schalter und Timestop

Anschlussplan



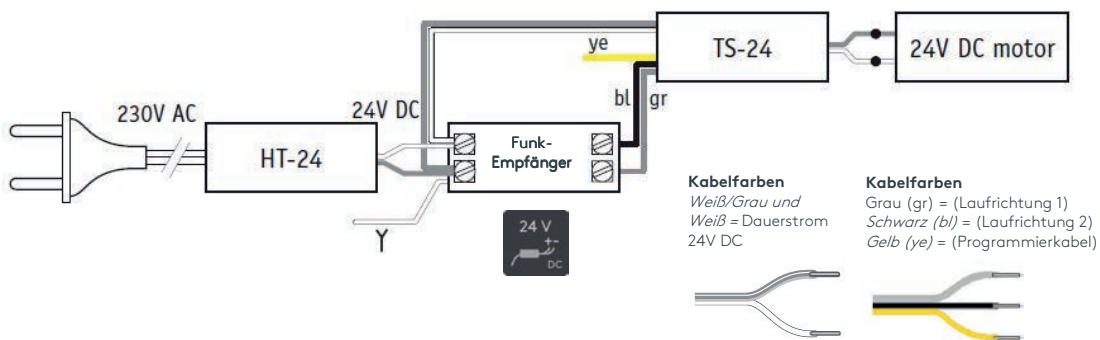
! ACHTUNG
Nachlaufzeit von ca. 10% der Anlagenhöhe!

i INFO
Die Drehrichtung ist abhängig von der Polung (Schwarz und Grau)!

HT24 = Netzteil
TS24 = Timestop

Einzelbedienung DU-EL3 mit Handsender und Timestop

Anschlussplan

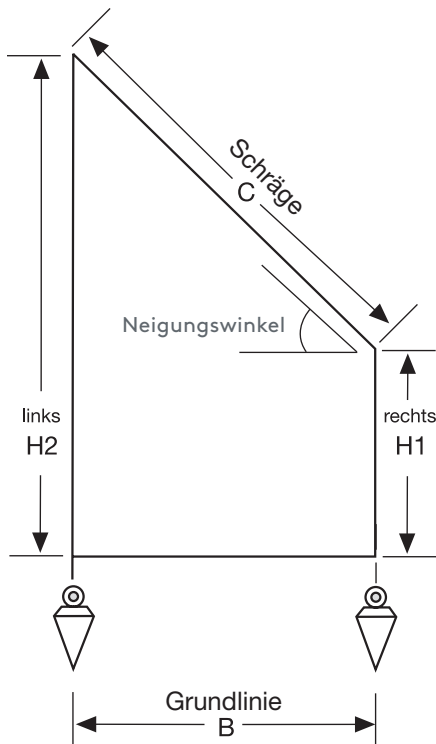


! ACHTUNG
Nachlaufzeit von ca. 10% der Anlagenhöhe!

i INFO
Die Drehrichtung ist abhängig von der Polung (Schwarz und Grau)!

HT24 = Netzteil
TS24 = Timestop

Maßanleitung Giebfenster



Wichtig ist die Angabe von lichten Maßen (M1)!

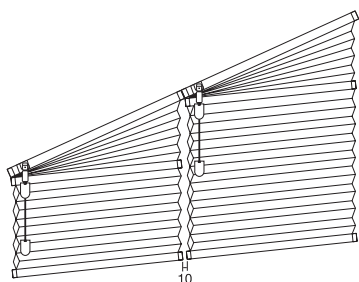
Neigungswinkel

Unten stehende Tabelle hilft Ihnen den Neigungswinkel rasch zu ermitteln (notwendig bei einigen Modell-Typen).

		Grundlinie B (in cm)										Neigungswinkel (Grad)
		60	70	80	90	100	110	120	130	140	150	
Schräge C (in cm)	60	70	80	90	100	110	120	131	141	151	5°	
	61	71	81	91	102	112	122	132	142	152	10°	
	62	72	83	93	104	114	124	135	145	155	15°	
	64	75	85	96	106	117	128	138	149	160	20°	
	66	77	88	99	110	121	132	143	154	166	25°	
	69	81	92	104	115	127	139	150	162	173	30°	
	73	85	98	110	122	134	146	159	171	183	35°	
	78	91	104	117	131	144	157	170	183	196	40°	
	85	99	113	127	141	156	170	184	198	226	45°	
	93	109	124	140	156	171	187	202	218	50°		
	105	122	139	157	174	192	209	227	55°			
120	140	160	180	200	220	60°						

Beachten Sie bitte in diesen Größenbereichen die lieferbaren Stoffbreiten!

Beispiel: Grundlinie bei 90 cm, Schräge 110 cm ergibt eine Neigung von 35°



Lichtschlitz zwischen den Anlagen ca. 10 mm. Erforderlicher Schienenabstand wird vom Werk festgelegt.

Bestellhilfe für Giebfenster

Auch hier ist es ganz einfach, Duette für Giebfenster zu bestellen. **Wichtig sind die Angaben von lichten Maßen** (ausgenommen Montageart 2)! Die erforderlichen Abzüge werden durch das Werk festgelegt. Ermitteln Sie die Maße mit großer Sorgfalt, da nur so die Winkel genau ermittelt werden können.

Verwenden Sie bitte am besten unsere FAX-Bestellvordrucke. So gehen Sie sicher, keine Angaben zu vergessen. Bitte beachten Sie bei Ihren Bestellungen folgende Punkte:

● Bedienungsseite

links oder rechts wird immer von innen gesehen.

● Pakethöhe

Bei der Montage eines Duette, vor allem in der Fensternische, sollte die Pakethöhe beachtet werden. Das Fenster muss sich ungehindert öffnen lassen. Sie finden die Pakethöhen bei Ihrer jeweiligen Fenstertype auf den nachfolgenden Seiten.

● Lichte Maße

Lichte Maße werden benötigt, wenn das Duette auf die Glasleiste oder in die Fensternische montiert wird.

Gemessen wird die abzudeckende Fläche, z.B. Glasfläche. Bei Montage in die Glaslichte ist die innere Lichte immer größer als das fertige Anlagenmaß (M1, M5, M7).

● Fertige Maße

Produkt-Außenmaße, Montage auf dem Fensterrahmen (M9, MK) oder an die Wand (M2).

Duette werden exakt nach Ihren Maßen gefertigt. Rücknahme und Umtausch sind daher leider nicht möglich.

Maßanleitung Sonderformen

Bestellhilfe für Fenster mit Sonderform

Auch hier ist es ganz einfach, Duette zu bestellen. **Wichtig sind die Angaben von lichten Maßen!** Die erforderlichen Abzüge werden durch das Werk festgelegt. Ermitteln Sie die Maße mit großer Sorgfalt, da nur so die Winkel genau ermittelt werden können.

Verwenden Sie bitte am besten unsere FAX-Bestellvordrucke. So gehen Sie sicher, keine Angaben zu vergessen. Bitte beachten Sie bei Ihren Bestellungen folgende Punkte:

● Pakethöhe

Bei der Montage eines Duette, vor allem in der Fensternische, sollte die Pakethöhe beachtet werden. Das Fenster muss sich ungehindert öffnen lassen. Sie finden die Pakethöhen bei Ihrer jeweiligen Fenstertypen auf den nachfolgenden Seiten.

● Lichte Maße

Lichte Maße werden benötigt, wenn das Duette auf die Glasleiste oder in die Fensternische montiert wird.

Gemessen wird die abzudeckende Fläche, z.B. Glasfläche. Bei Montage in die Glaslichte ist die innere Lichte immer größer als das fertige Anlagenmaß (M1, M5, M7).

● Fertige Maße

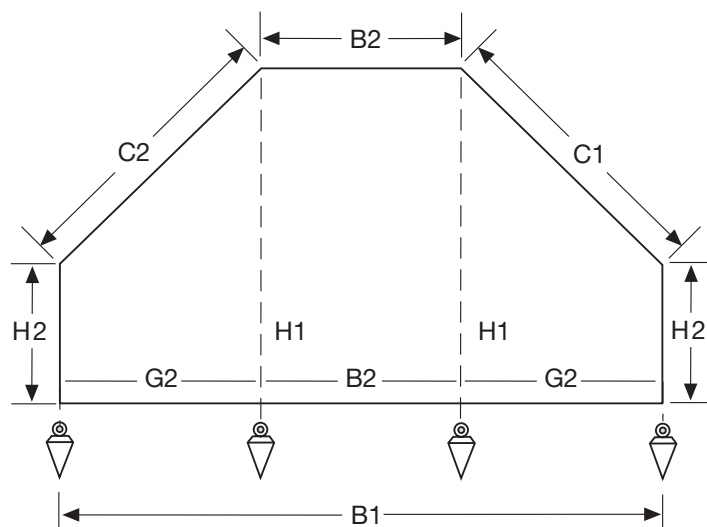
Produkt-Außenmaße, Montage auf dem Fensterrahmen (M3, MK) oder an die Wand (M2).

● Montagerichtung

Fünfeck- und Sechseckanlagen können auch kopfüber, d.h. Spitze nach unten, montiert werden. Bitte unbedingt bei der Bestellung angeben. Die Anlagen können nicht einfach umgedreht werden, da der schräge Stoffzuschnitt speziell für eine bestimmte Montagerichtung erfolgen muss. Fehlt die Angabe hinsichtlich der Montagerichtung werden die Anlagen laut Abbildung (mit der Spitze nach oben) angefertigt.

Um sicher zu gehen senden Sie zur Bestellung bitte eine Skizze mit!

Duette werden exakt nach Ihren Maßangaben gefertigt. Rücknahme und Umtausch sind daher leider nicht möglich.



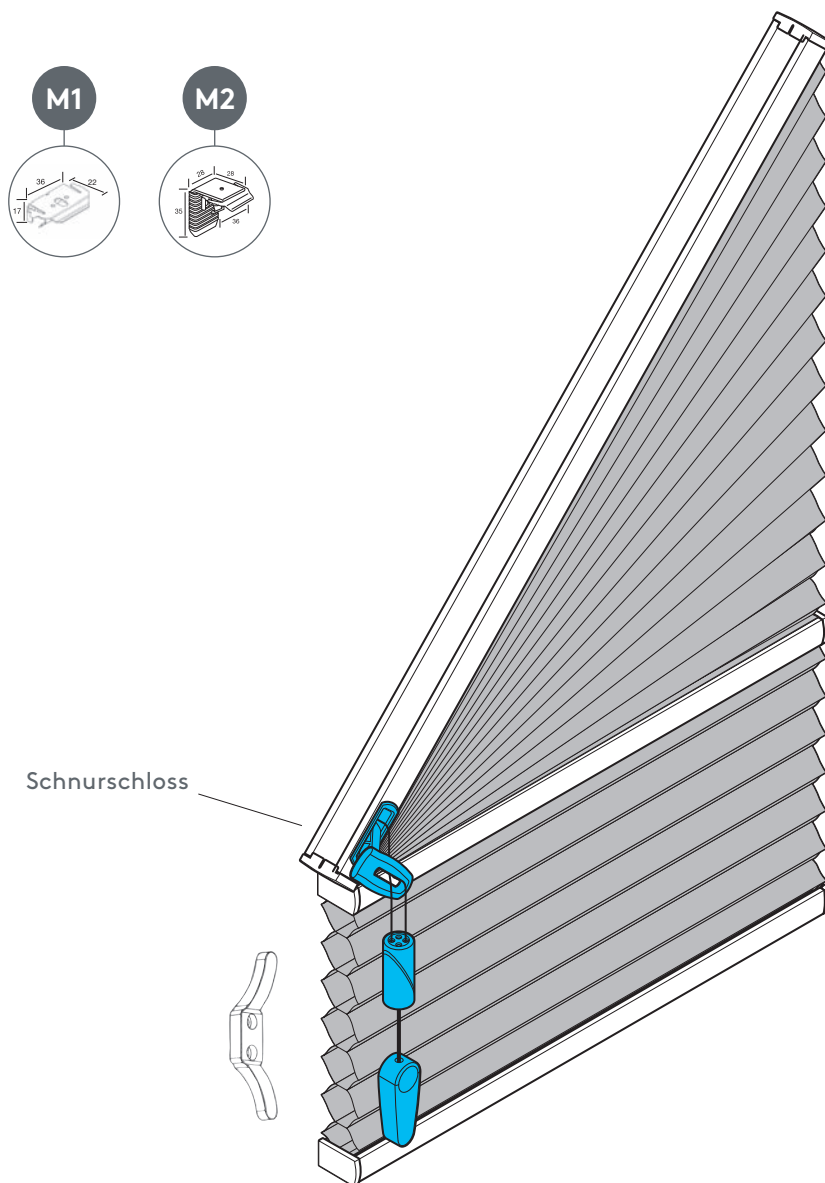
Wichtig sind die Angaben von lichten Maßen bei Fenstern mit Sonderformen (M5, M7)!



Duette Typ GF

freihängend mit Schnurbedienung und -bremse bei einem Neigungswinkel von 1–50°

Art. Nr. „DU25GF“



Der Behang ist bis in die Schräge hochziehbar.

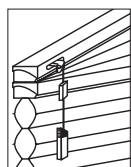


ACHTUNG!
Neigungswinkel 1°–50°!
Um den Neigungswinkel rasch zu ermitteln – siehe Tabelle Seite 48.

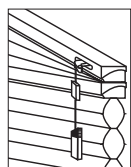
Grundpreisliste lt. Stoffkollektion

(Berechnungsbreite = Grundlinie
Berechnungshöhe = größere Höhe)
+ Aufzahlung

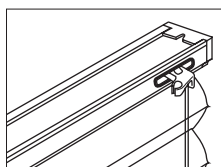
Bedienung
links unten



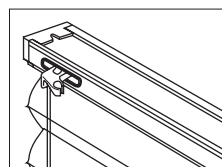
rechts unten



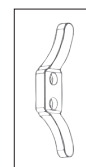
Schnurschloss
rechts oben



links oben



Schnurwickler
Art. Nr. 15.6870



Duette Typ GF

freihängend mit Schnurbedienung und -bremse bei einem Neigungswinkel von 1-50°

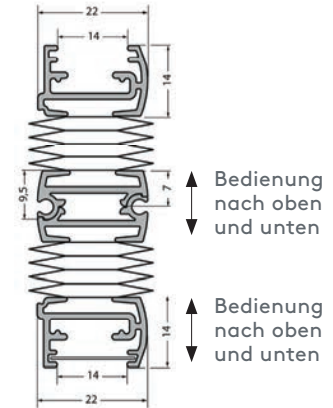
Art. Nr. „DU25GF“

Duette, komplette freihängende Giebelanlage.

Bedienung: durch Zugschnur mit Schnurbremse oben oder unten möglich, bis zu einem Neigungswinkel von 1-50°.

Montage: Decke oder Wand (in oder vor die Fensternische bzw. in die Glaslichte an geraden oder schrägen Glasleisten – jedoch freihängend).

Ober-, Mittel- und Unterschiene:



minimale/ maximale Maße

Art. Nr.	Kurzbeschreibung	Abmessungen Schräge (cm)		Abmessungen große Höhe (cm)		max. Neigung	max. Fläche (m ²)
		min.	max.	min.	max.		
DU25GF	freihängend, als Giebelanlage	40*	200	10	300	50°	5

* Grundlinie ebenfalls mindestens 40 cm

Pakethöhe

Größe Höhe (cm)	50 cm	100 cm	150 cm	200 cm	250 cm		
Pakethöhe (cm) ca.	7 cm	8 cm	9 cm	10 cm	11 cm		Anlagenhöhe Pakethöhe

Montagematerial (Montagesituationen siehe Seiten 8-15)

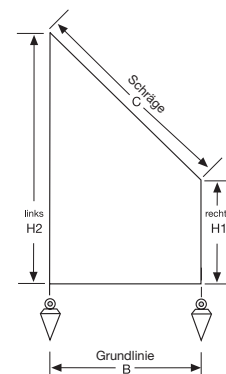
Montageart 1 (M1)	Montageart 2 (M2)
In der Fensternische oder Glaslichte (Deckenmontage)	Vor der Fensternische (Wandmontage)
Universalträger Art. Nr. 29.7800	Wandträger Art. Nr. 29.7961

Bestellangaben

1. Art. Nr.	DU25GF
2. Grundlinie B	lichte Maße* (M1) fertige Maße (M2)
3. Höhe H1 rechts	lichte Maße* (M1) fertige Maße (M2)
3. Höhe H2 links	lichte Maße* (M1) fertige Maße (M2)
4. Schräge C	lichte Maße* (M1) fertige Maße (M2)
5. Neigungswinkel	siehe Maßanleitung Seite 48
6. Stofffarbe	laut Kollektion
7. Bedienungsseite	links oder rechts (oben und unten möglich)
8. Schnurlänge	in cm**
9. Montageart	1 oder 2
10. Schienenfarbe	Vorschlag lt. Stoffkollektion bzw. frei wählbar

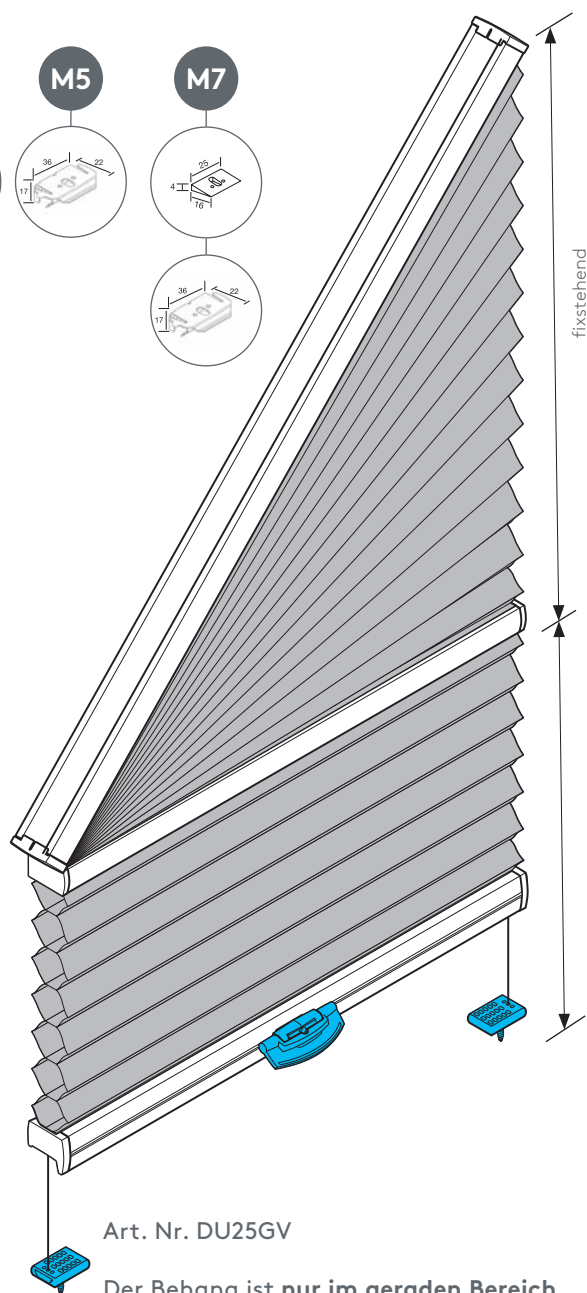
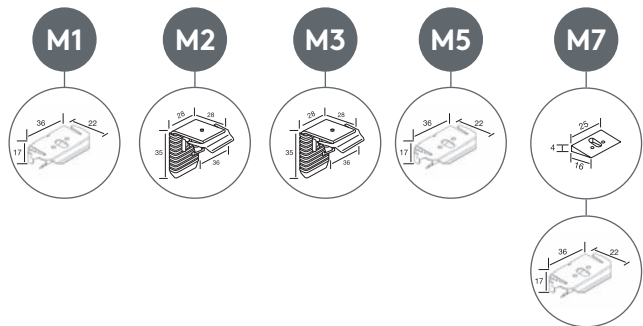
* Maßabzüge erfolgen im Werk

** nur „nicht kindersicher“ lieferbar



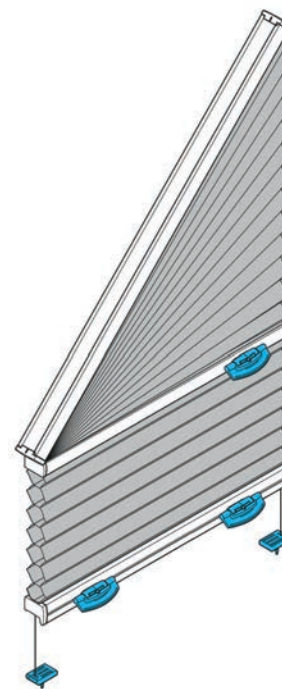
Duette Typ GV

verspannt, mit Griffbedienung
Art. Nr. „DU25GV“



Art. Nr. DU25GV

Der Behang ist **nur im geraden Bereich bedienbar, oberes Dreieck fix!**
ACHTUNG!
Neigungswinkel 5–50°!



Art. Nr. DU25GV2

Der Behang ist **bis in die Schräge bedienbar.**
ACHTUNG!
Neigungswinkel 5–30°!

Grundpreisliste lt. Stoffkollektion
(Berechnungsbreite = Grundlinie
Berechnungshöhe = größere Höhe)
+ Aufzahlung

Metallgriff (Standard, außer PG E) Art. Nr. 29.7741



lieferbar in weiß, beige, alu,
anthrazit, dunkelbraun und schwarz

Bedienung mit Verschiebestab nicht möglich.

Duette mit Stoffen aus der günstigsten Preisgruppe E werden standardmäßig mit Kunststoffgriffe geliefert. Sollten anstelle der Kunststoffgriffe Metallgriffe gewünscht werden, ist dies gegen Aufzahlung möglich.

Verschiebestab Art. Nr. 29.1599 + Länge, silber



Stablänge in cm	100	125	150	175	200	225	250

Bedienhilfe Verschiebestab, wenn die Griffe mit bloßer Hand nicht erreichbar sind.

Kunststoffgriff auf Wunsch (jedoch Standard bei PG E) Art. Nr. 29.7208



transparent, klappbar

Griff für Bedienung mit Verschiebestab

Duette Typ GV

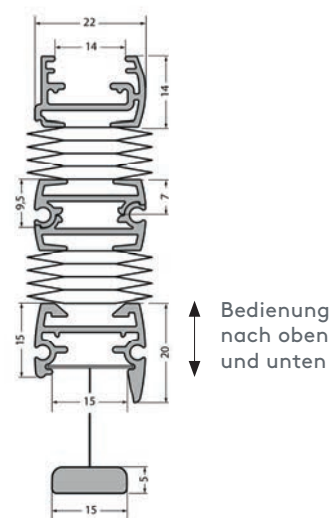
verspannt, mit Griffbedienung
Art. Nr. „DU25GV“

Duette, komplette verspannte Giebelanlage.

Bedienung: erfolgt mit dem Bedienungsgriff durch Hinauf- und Herunterschieben der Unterschiene des Duette.

Montage: Decke oder Wand, in die Glaslichte an geraden oder schrägen Glasleisten oder am Fensterrahmen.

Ober-, Mittel- und Unterschiene:



minimale / maximale Maße

Art. Nr.	Kurzbeschreibung	Abmessungen Schräge (cm)		Abmessungen große Höhe (cm)		max. Neigung	max. Fläche (m ²)
		min.	max.	min.	max.		
DU25GV	Giebelanlage mit Griffbedienung	30	120	30	220	50°	3
DU25GV2	Giebelanlage mit zwei Bedienungsschienen	30	120	30	220	30°	3

Pakethöhe

Anlagenhöhe (cm)	50 cm	100 cm	150 cm	200 cm	250 cm		
Pakethöhe (cm) ca.	7 cm	8 cm	9 cm	10 cm	11 cm		Anlagenhöhe
							Pakethöhe

Montagematerial (Montagesituationen siehe Seiten 8–15)

Montageart 1 (M1)	Montageart 2 (M2)	Montageart 3 (M3)	Montageart 5+7 (M5+M7)
Deckenmontage	Wandmontage	Montage am Fensterrahmen	Montage in die Glaslichte, an geraden oder schrägen Glasleisten
 Universalträger oben Art. Nr. 29.7800 Spannschuh unten Art. Nr. 29.7807	 Wandträger oben Art. Nr. 29.7961 Winkelträger unten Art. Nr. 29.7965	 Wandträger oben Art. Nr. 29.7961 Wandträger unten Art. Nr. 29.7965	 Ausgleichskeil 11° Art. Nr. 29.7812 (zusätzlich für Montageart 7) Universalträger oben Art. Nr. 29.7800 Spannschuh unten Art. Nr. 29.7807

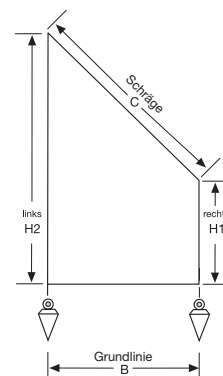
Bestellangaben

- Art. Nr. _____ DU25GV bzw. DU25GV2
- Grundlinie B _____ lichte Maße* (M1 M5 M7) fertige Maße (M2 M3)
- Höhe H1 rechts _____ lichte Maße* (M1 M5 M7) fertige Maße (M2 M3)
- Höhe H2 links _____ lichte Maße* (M1 M5 M7) fertige Maße (M2 M3)
- Schräge C _____ lichte Maße* (M1 M5 M7) fertige Maße (M2 M3)
- Stofffarbe _____ laut Kollektion
- Montageart _____ 1, 2, 3, 5 oder 7
- Schienenfarbe _____ Vorschlag lt. Stoffkollektion bzw. frei wählbar
- Griff _____ Metallgriff Standard (außer PG E), auf Wunsch klappbarer Kunststoffgriff

Extras gegen Aufzahlung

- Verschiebestab _____ Art. Nr. 29.1599 + Länge

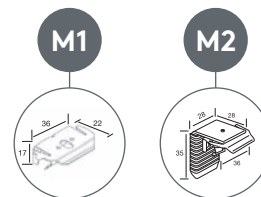
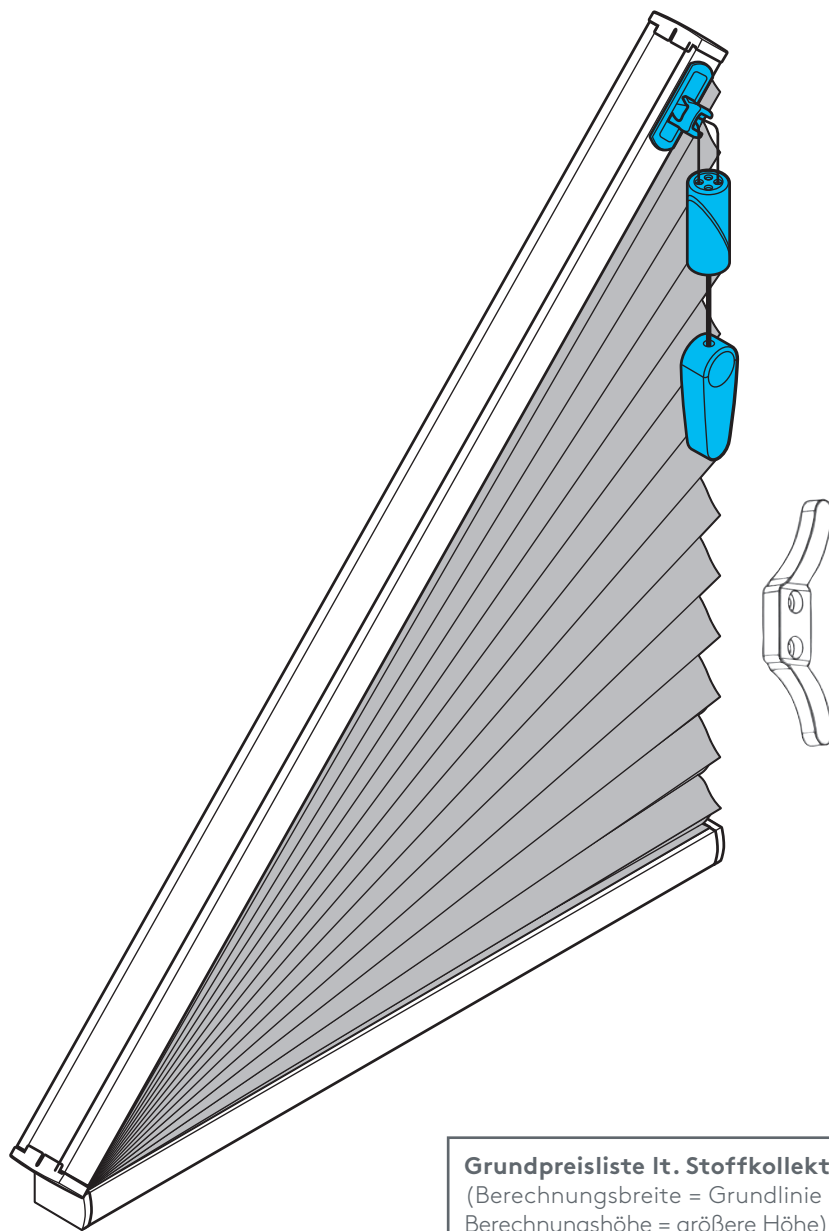
*Maßabzüge erfolgen im Werk!



Duette Typ GFSO

freihängend mit Schnurbedienung

Art. Nr. „DU25GFSO“



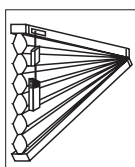
Der Behang ist bis in die Schräge hochziehbar.



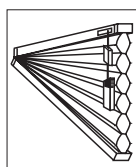
Neigungswinkel 1–60°!
(51–60° ohne Schnurbremse)
Um den Neigungswinkel rasch zu ermitteln siehe Tabelle Seite 48.

Grundpreisliste lt. Stoffkollektion
(Berechnungsbreite = Grundlinie
Berechnungshöhe = größere Höhe)
+ Aufzahlung

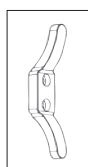
Bedienung
links



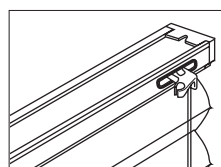
rechts



Schnurwickler
Art. Nr. 15.6870



Schnurbremse
oben



Duette Typ GFSO

freihängend mit Schnurbedienung

Art. Nr. „DU25GFSO“

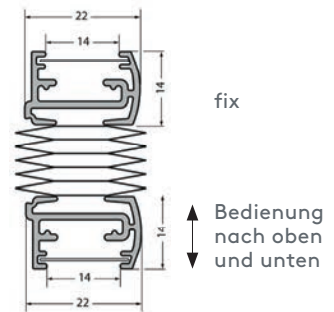
Duette, komplette freihängende Dreiecks-Anlage.

Bedienung: erfolgt immer an der größeren Fensterhöhe ...

- bis zu einem Neigungswinkel von 50° durch Zugschnur mit Schnurbremse,
- ab einem Neigungswinkel von 51-60° durch Zugschnur ohne Bremse (Höhenarretierung mit Schnurwickler).

Montage: an die Decke oder Wand, in die Glaslichte an geraden oder schrägen Glasleisten (freihängend).

Ober- und Unterschiene:



minimale/maximale Maße

Art. Nr.	Kurzbeschreibung	Abmessungen Schräge (cm)		Abmessungen große Höhe (cm)		max. Neigung	max. Fläche (m ²)
		min.	max.	min.	max.		
DU25GFSO	freihängende Dreieckanlage	40	230	10	200	60°	4,6

Pakethöhe

Anlagenhöhe (cm)	50 cm	100 cm	150 cm	200 cm		Anlagenhöhe
Pakethöhe (cm) ca.	7 cm	8 cm	9 cm	10 cm		Pakethöhe

Montagematerial (Montagesituationen siehe Seiten 8-15)

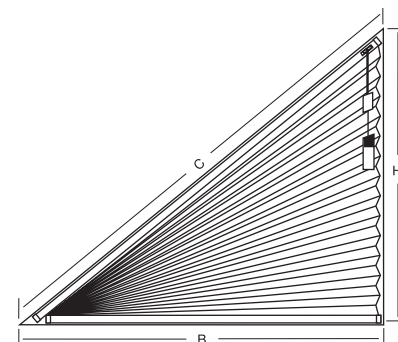
Montageart 1 (M1)	Montageart 2 (M2)
Montage an die Decke oder in die Glaslichte an geraden oder schrägen Glasleisten	Montage an die Wand
 Universalträger Art. Nr. 29.7800	 Wandträger Art. Nr. 29.7961

Bestellangaben

1. Art. Nr. _____ **DU25GFSO**
2. Grundlinie B _____ lichte Maße* (M1) fertige Maße (M2)
3. Höhe H _____ lichte Maße* (M1) fertige Maße (M2)
4. Schräge C _____ lichte Maße* (M1) fertige Maße (M2)
5. Lage der Schräge _____ links oder rechts
6. Neigungswinkel _____ siehe Seite 48
7. Stofffarbe _____ laut Kollektion
8. Montageart _____ 1 oder 2
9. Schienenfarbe _____ Vorschlag lt. Stoffkollektion bzw. frei wählbar
10. Schnurlänge _____ in cm**

* Maßabzüge erfolgen im Werk!

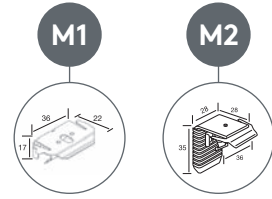
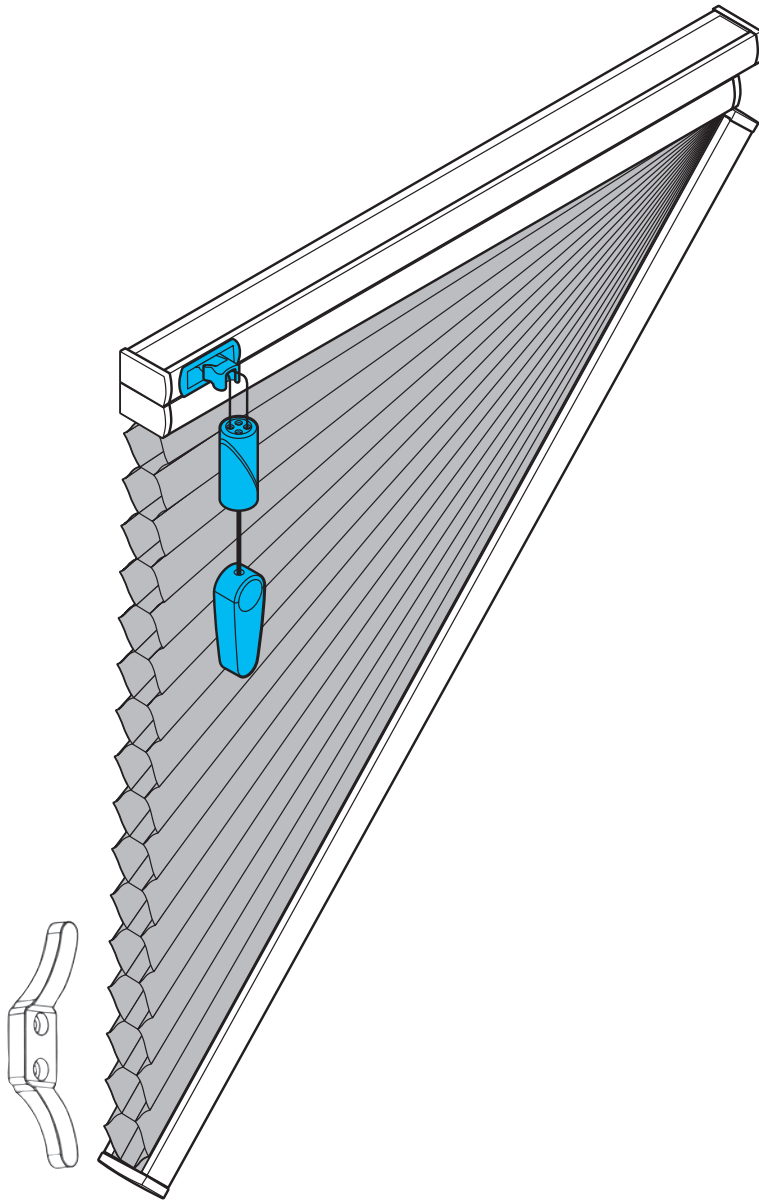
** Auf Kindersicherheit achten!



Duette Typ GFSU

freihängend mit Schnurbedienung

Art. Nr. „DU25GFSU“



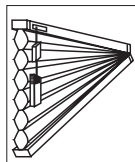
Der Behang ist bis in die Schräge absenkbar.



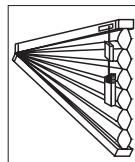
Neigungswinkel 1–60°!
(51–60° ohne Schnurbremse)
Um den Neigungswinkel rasch zu ermitteln
siehe Tabelle Seite 48.

Grundpreisliste lt. Stoffkollektion
(Berechnungsbreite = Grundlinie
Berechnungshöhe = größere Höhe)
+ Aufzahlung

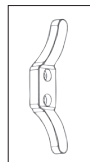
Bedienung
links



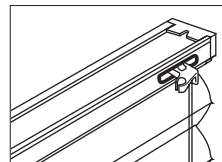
rechts



Schnurwickler
Art. Nr. 15.6870



Schnurbremse
oben



Duette Typ GFSU

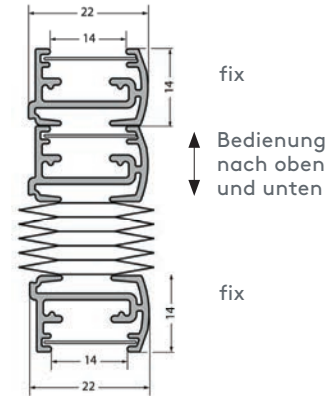
freihängend mit Schnurbedienung
Art. Nr. „DU25GFSU“

Duette, komplette freihängende Dreiecks-Anlage.

Bedienung: erfolgt immer an der größeren Fensterhöhe durch Zugschnur mit Schnurbremse, die den Duette in jeder gewünschten Höhe festhält.

Montage: Decke oder Wand, in die Glaslichte an geraden oder schrägen Glasleisten (freihängend).

Ober- und Unterschiene:



minimale/maximale Maße

Art. Nr.	Kurzbeschreibung	Abmessungen Schräge (cm)		Abmessungen Höhe (cm)		max. Fläche (m ²)
		min.	max.	min.	max.	
DU25GFSU	freihängende Dreieckanlage	40	230	10	260	5

Pakethöhe

Anlagenhöhe (cm)	50 cm	100 cm	150 cm	200 cm	250 cm	
Pakethöhe (cm) ca.	7 cm	8 cm	9 cm	10 cm	11 cm	

Montagematerial (Montagesituationen siehe Seiten 8–15)

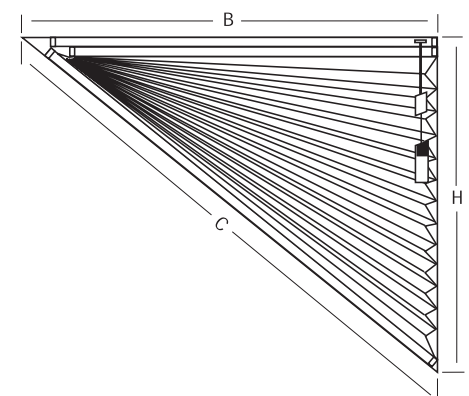
Montageart 1 (M1)	Montageart 2 (M2)
Montage an die Decke oder in die Glaslichte, an geraden oder schrägen Glasleisten	Montage an die Wand
<p>Universalträger Art. Nr. 29.7800</p>	<p>Wandträger Art. Nr. 29.7961</p>

Bestellangaben

1. Art. Nr.	DU25GFSU		
2. Grundlinie B	lichte Maße* (M1)	fertige Maße (M2)	
3. Höhe H	lichte Maße* (M1)	fertige Maße (M2)	
4. Schräge C	lichte Maße* (M1)	fertige Maße (M2)	
5. Lage der Schräge	links oder rechts		
6. Neigungswinkel	siehe Seite 48		
7. Stofffarbe	laut Kollektion		
8. Montageart	1 oder 2		
9. Schienenfarbe	Vorschlag lt. Stoffkollektion bzw. frei wählbar		
10. Schnurlänge	in cm**		

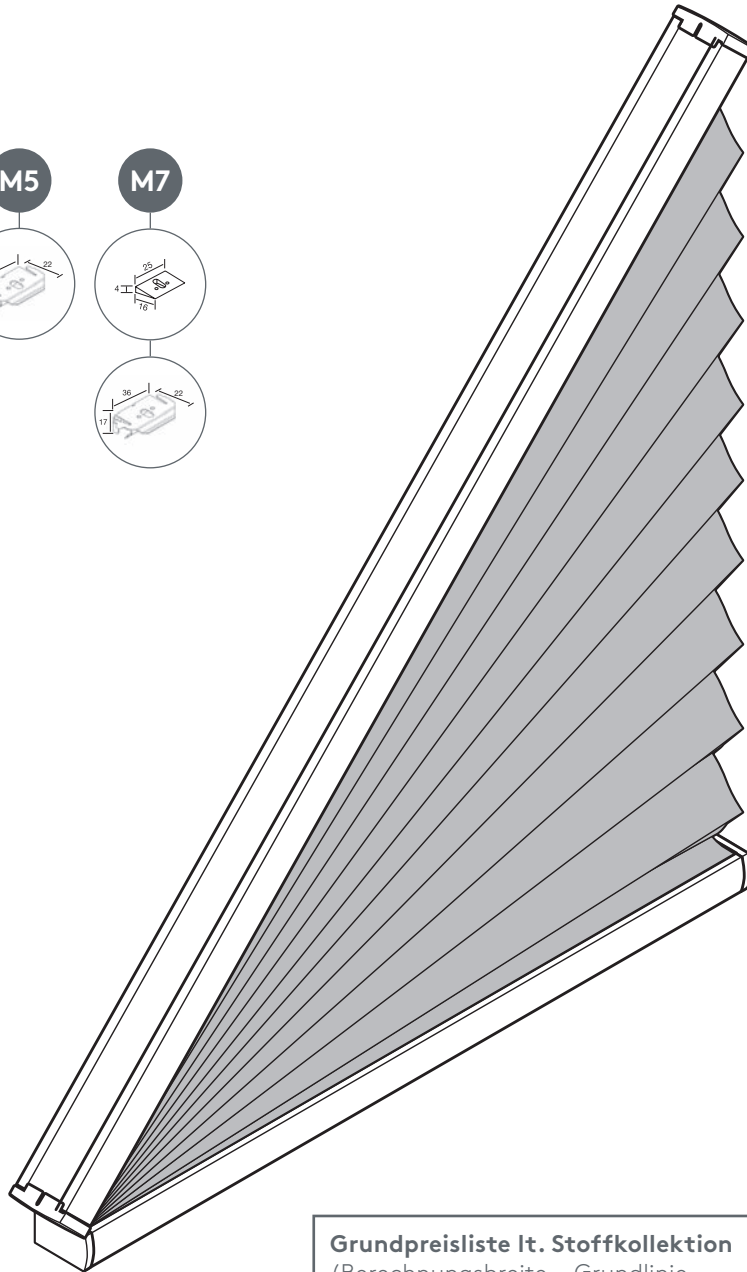
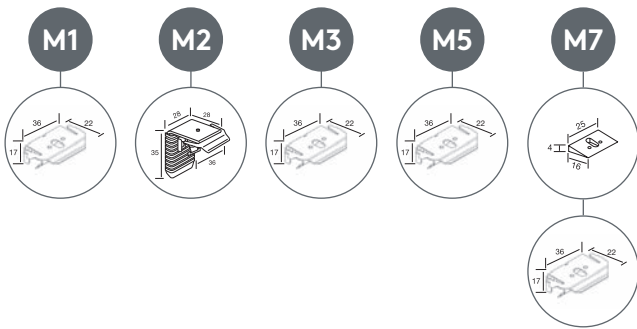
* Maßabzüge erfolgen im Werk!

** Auf Kindersicherheit achten!



Duette Typ GX

feststehend ohne Bedienung
Art. Nr. „DU25GX“



Grundpreisliste lt. Stoffkollektion
(Berechnungsbreite = Grundlinie
Berechnungshöhe = größere Höhe)
+ Aufzahlung

Duette Typ GX

feststehend ohne Bedienung

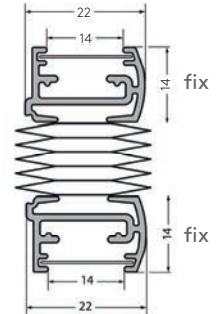
Art. Nr. „DU25GX“

Duette, komplette feststehende Dreieckanlage wird an Wand, Decke oder Fenster fix montiert und **lässt sich nicht bedienen**.

Zur Reinigung kann das Duette leicht ausgeklippt werden.

Montage: Decke oder Wand, in die Glaslichte an geraden oder schrägen Glasleisten (freihängend).



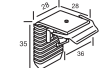
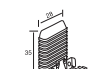


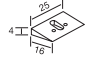
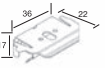
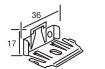
Ober- und Unterschiene:



minimale / maximale Maße

Art. Nr.	Kurzbeschreibung	Abmessungen Grundlinie (cm)		Abmessungen Höhe (cm)		Fläche (m ²)
		min.	max.	min.	max.	max.
DU25GX	feststehende Dreieckanlage	20	200	10	250	2,2

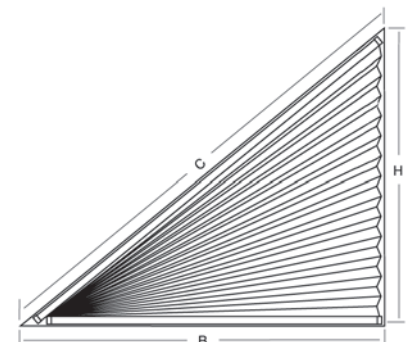
Montagematerial (Montagesituationen siehe Seiten 8–15)

Montageart 1 (M1)	Montageart 2 (M2)	Montageart 3 (M3)	Montageart 5+7 (M5) + (M7)
Montage in die Nische	Montage an die Wand	Montage am Fensterrahmen	Montage in die Glaslichte, an geraden oder schrägen Glasleisten
 Universalträger Art. Nr. 29.7800  Universalträger Art. Nr. 29.7800	 Wandträger Art. Nr. 29.7961  Winkelträger Art. Nr. 29.7961	 Universalträger oben Art. Nr. 29.7800  Universalträger unten Art. Nr. 29.7800	 Ausgleichskeil 11° Art. Nr. 29.7812 (zusätzlich für Montageart 7)  Universalträger oben Art. Nr. 29.7800  Universalträger unten Art. Nr. 29.7800

Bestellangaben

1. Art. Nr.	DU25GX
2. Grundlinie B	lichte Maße* (M1 M5 M7) fertige Maße (M2 M3)
3. Höhe H	lichte Maße* (M1 M5 M7) fertige Maße (M2 M3)
4. Schräge C	lichte Maße* (M1 M5 M7) fertige Maße (M2 M3)
5. Lage der Schräge	links oder rechts
6. Neigungswinkel	siehe Seite 48
7. Stofffarbe	laut Kollektion
8. Montageart	1, 2, 3, 5, 7
9. Schienenfarbe	Vorschlag lt. Stoffkollektion bzw. frei wählbar

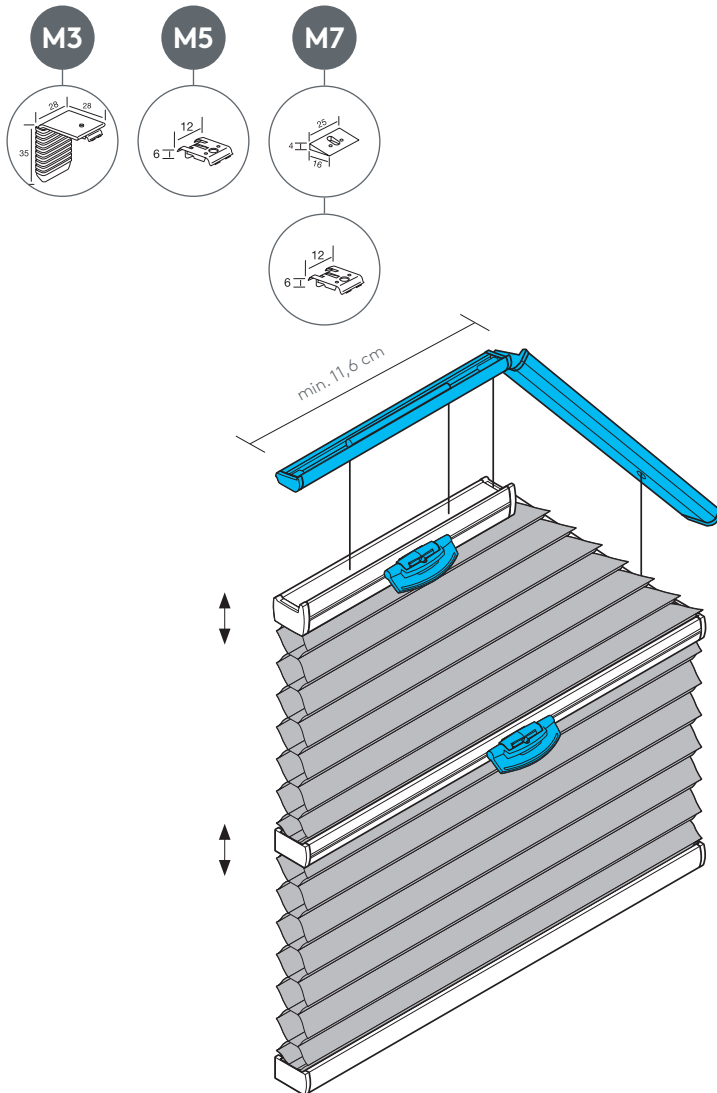
*Maßabzüge erfolgen im Werk!



Duette Typ SV5

verspannt mit Griffbedienung für Fünfeck-Anlagen

Art. Nr. „DU25SV5“

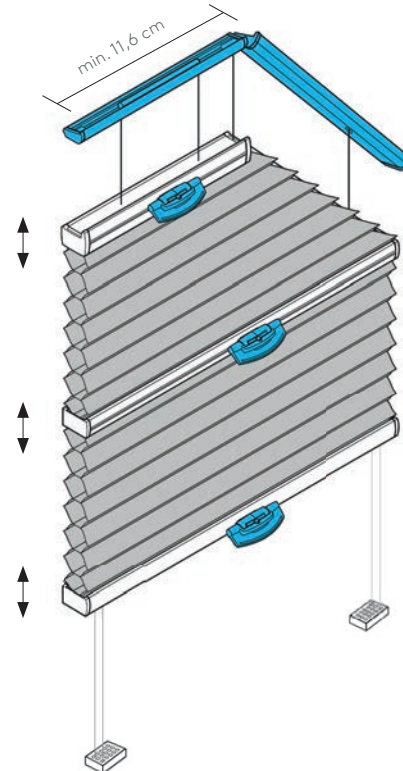


Spannschnüre feststehend!
Anlage lässt sich auch kopfüber montieren,
d.h. der Behang schließt von oben nach unten.
Bitte bei Bestellung angeben!

Duette Typ SV5OU

Variante von oben und unten bedienbar

Art. Nr. „DU25SV5OU“



Grundpreisliste lt. Stoffkollektion
(Berechnungsbreite = Grundlinie
Berechnungshöhe = größere Höhe)
+ Aufzahlung

Metallgriff (Standard, außer PG E)
Art. Nr. 29.7741



lieferbar in weiß, beige, alu,
anthrazit, dunkelbraun und schwarz

Bedienung mit Verschiebestab nicht möglich.

Duette mit Stoffen aus der günstigsten Preisgruppe E werden
standardmäßig mit Kunststoffgriffe geliefert.
Sollten anstelle der Kunststoffgriffe Metallgriffe gewünscht
werden, ist dies gegen Aufzahlung möglich.

Verschiebestab
Art. Nr. 29.1599 + Länge, silber

Stablänge in cm	100	125	150	175	200	225	250

Bedienhilfe Verschiebestab, wenn die Griffe mit bloßer Hand nicht erreichbar sind.

Kunststoffgriff auf Wunsch (jedoch Standard bei PG E)
Art. Nr. 29.7208



transparent, klappbar

Griff für Bedienung mit Verschiebestab

Duette Typ SV5

verspannt mit Griffbedienung für Fünfeck-Anlagen

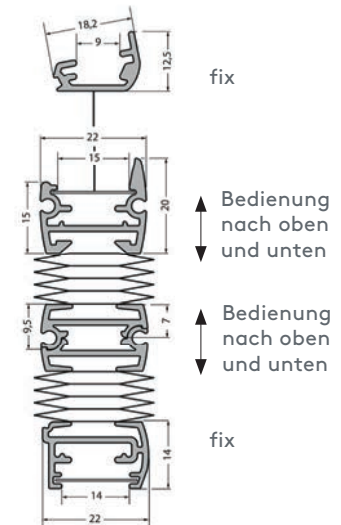
Art. Nr. „DU25SV5“

Duette, komplette verspannte Fünfeck-Anlage.

Bedienung: erfolgt mit dem Bedienungsgriff durch Hinauf- und Hinunterschieben des Duette, die Spannschnüre geben fixen Halt.

Montage: in die Glaslichte an geraden oder schrägen Glasleisten oder am Fensterrahmen.

Ober- und Unterschiene:



minimale/ maximale Maße

Art. Nr.	Kurzbeschreibung	Abmessungen Grundlinie (cm)		Abmessungen gr. Höhe (cm)		max. Fläche (m ²)
		min.	max.	min.	max.	
DU25SV5	Fünfeck-Anlage verspannt	35	150	30	220	3,3
DU25SV5OU	Fünfeck-Anlagen verspannt von oben und unten bedienbar	35	100	30	200	2

Pakethöhe

Anlagenhöhe (cm)	50 cm	100 cm	150 cm	200 cm	250 cm	
Pakethöhe (cm) ca.	7 cm	9 cm	11 cm	13 cm	15 cm	Anlagenhöhe
						Pakethöhe

Montagematerial (Montagesituationen siehe Seiten 8–15)

Montageart 3 (M3)	Montageart 5+7 (M5 + M7)
Montage am Fensterrahmen	Montage in die Glaslichte, an geraden oder schrägen Glasleisten
<p>Wandträger oben Art. Nr. 29.7809</p>	<p>Ausgleichskeil 11° Art. Nr. 29.7812 (zusätzlich für Montageart 7)</p>
<p>Wandträger unten Art. Nr. 29.7961</p>	<p>Deckenträger oben Art. Nr. 29.7802</p>
	<p>Universalträger unten Art. Nr. 29.7800</p>

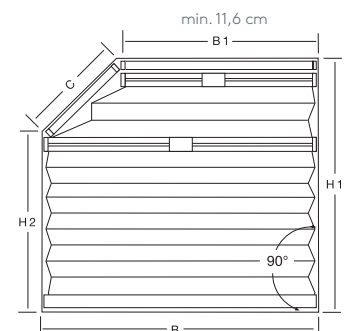
Bestellangaben

1. Art. Nr. _____	DU25SV5 bzw. DU25SV5OU
2. Grundlinie B _____	lichte Maße* (M5 M7) fertige Maße (M3)
3. Obere Breite B1 _____	lichte Maße* (M5 M7) fertige Maße (M3)
4. Höhe H1 rechts _____	lichte Maße* (M5 M7) fertige Maße (M3)
5. Höhe H2 links _____	lichte Maße* (M5 M7) fertige Maße (M3)
6. Schräge C _____	lichte Maße* (M5 M7) fertige Maße (M3)
7. Lage der Schräge _____	links oder rechts
8. Stofffarbe _____	laut Kollektion
9. Montageart _____	3, 5 oder 7
10. Schienenfarbe _____	Vorschlag lt. Stoffkollektion bzw. frei wählbar
11. Griff _____	Metallgriff Standard (außer PG E), auf Wunsch klappbarer Kunststoffgriff

Extras gegen Aufzahlung

12. Verschiebestab _____	Art. Nr. 29.1599 + Länge
--------------------------	--------------------------

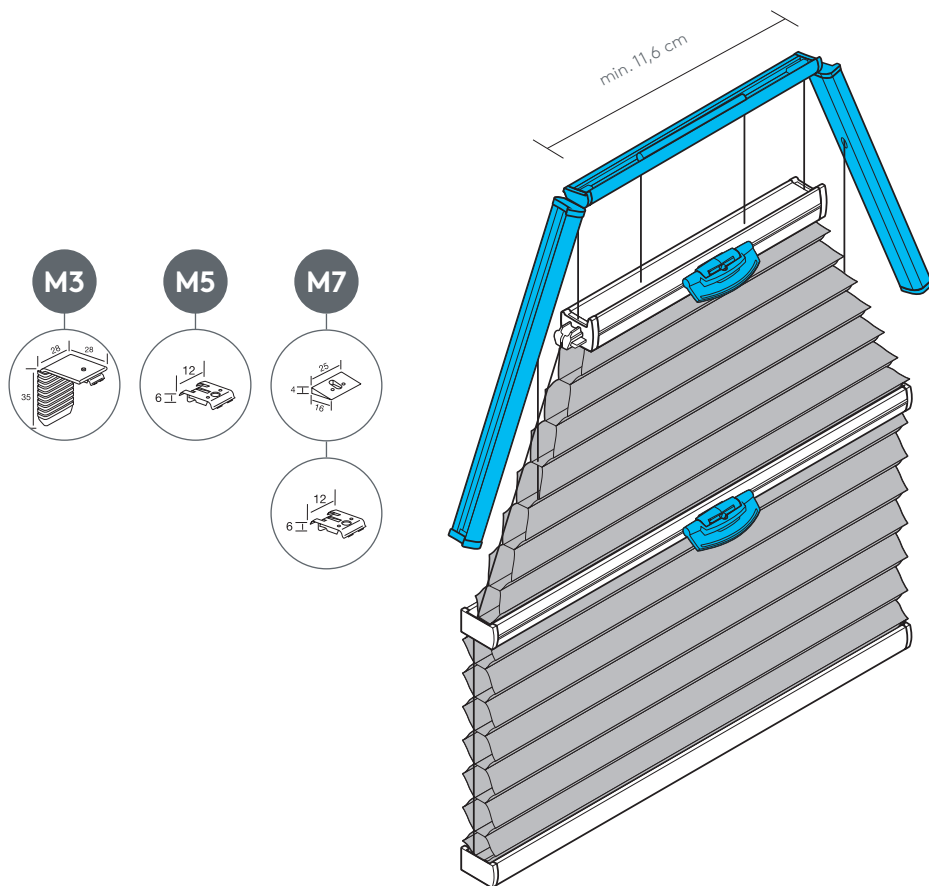
*Maßabzüge erfolgen im Werk!



Duette Typ SV6

verspannt mit Griffbedienung für Sechseck-Anlagen

Art. Nr. „DU25SV6“



Spannschnüre feststehend!
Anlage lässt sich auch kopfüber montieren,
d.h. der Behang schließt von oben nach unten.
Bitte bei Bestellung angeben!

Grundpreisliste lt. Stoffkollektion

(Berechnungsbreite = Grundlinie)

Berechnungshöhe = größere Höhe)

+ Aufzahlung

Metallgriff (Standard, außer PG E)

Art. Nr. 29.7741



lieferbar in weiß, beige, alu,
anthrazit, dunkelbraun und schwarz

Bedienung mit Verschiebestab nicht möglich.

Duette mit Stoffen aus der günstigsten Preisgruppe E werden
standardmäßig mit Kunststoffgriffe geliefert.
Sollten anstelle der Kunststoffgriffe Metallgriffe gewünscht
werden, ist dies gegen Aufzahlung möglich.

Verschiebestab

Art. Nr. 29.1599 + Länge, silber



Stablänge in cm	100	125	150	175	200	225	250

Bedienhilfe Verschiebestab, wenn die Griffe mit bloßer Hand nicht erreichbar sind.

Kunststoffgriff auf Wunsch (jedoch Standard bei PG E)

Art. Nr. 29.7208



transparent, klappbar

Griff für Bedienung mit Verschiebestab

Duette Typ SV6

verspannt mit Griffbedienung für Sechseck-Anlagen

Art. Nr. „DU25SV6“

Duette, komplette verspannte Sechseck-Anlage.

Bedienung: erfolgt mit dem Bedienungsgriff durch Hinauf- und Hinunterschieben des Duette, die Spanschnüre geben fixen Halt.

Montage: in die Glaslichte an geraden oder schrägen Glasleisten oder am Fensterrahmen.

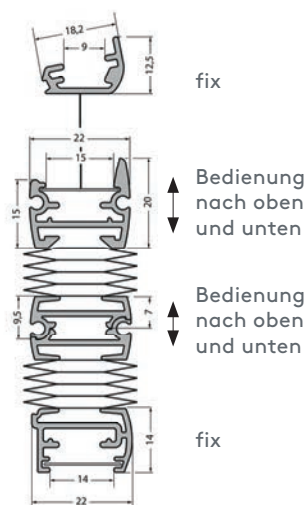
minimale/maximale Maße

Art. Nr.	Kurzbeschreibung	Abmessungen Grundlinie (cm)		Abmessungen gr. Höhe (cm)	
		min.	max.	min.	max.
DU25SV6	Sechseck-Anlage verspannt	50	150	30	220

Pakethöhe

Anlagenhöhe (cm)	50 cm	100 cm	150 cm	200 cm	250 cm		
Pakethöhe (cm) ca.	7 cm	9 cm	11 cm	13 cm	15 cm		Anlagenhöhe Pakethöhe

Ober-, Mittel- und Unterschiene:



Montagematerial (Montagesituationen siehe Seiten 8–15)

Montageart 3 (M3)	Montageart 5+7 (M5 + M7)
Montage am Fensterrahmen	Montage in die Glaslichte, an geraden oder schrägen Glasleisten
<p>Wandträger oben Art. Nr. 29.7809</p>	<p>Ausgleichskeil 11° Art. Nr. 29.7812 (zusätzlich für Montageart 7)</p>
<p>Wandträger unten Art. Nr. 29.7961</p>	<p>Deckenträger oben Art. Nr. 29.7802</p>
	<p>Universalträger unten Art. Nr. 29.7800</p>

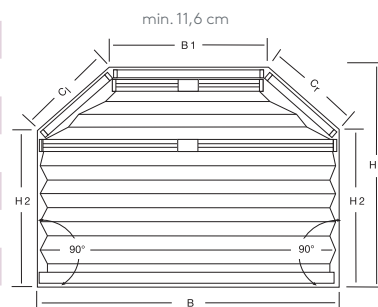
Bestellangaben

1. Art. Nr.	DU25SV6
2. Grundlinie B	lichte Maße* (M5 M7) fertige Maße (M3)
3. Breite B1	lichte Maße* (M5 M7) fertige Maße (M3)
4. Große Höhe H1	lichte Maße* (M5 M7) fertige Maße (M3)
5. Kleine Höhe H2	lichte Maße* (M5 M7) fertige Maße (M3)
6. Schräge links C _l	lichte Maße* (M5 M7) fertige Maße (M3)
7. Schräge rechts C _r	lichte Maße* (M5 M7) fertige Maße (M3)
8. Stofffarbe	laut Kollektion
9. Montageart	3, 5 oder 7
10. Schienenfarbe	Vorschlag lt. Stoffkollektion bzw. frei wählbar
11. Griff	Metallgriff Standard (außer PG E), auf Wunsch klappbarer Kunststoffgriff

Extras gegen Aufzahlung

12. Verschiebestab	Art. Nr. 29.1599 + Länge
--------------------	--------------------------

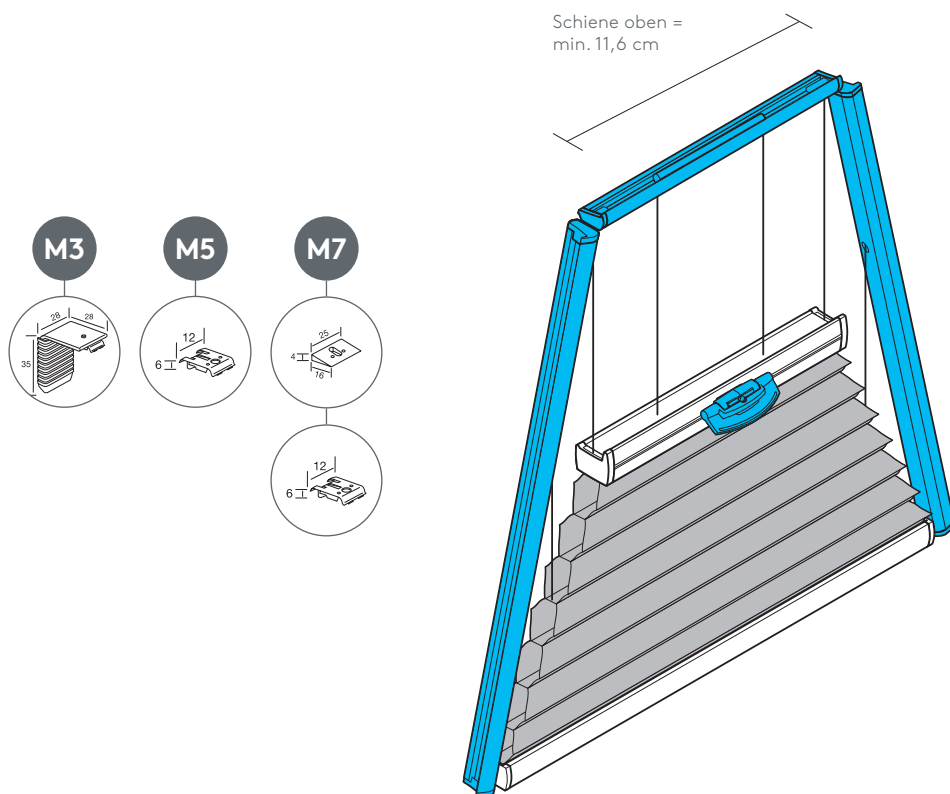
*Maßabzüge erfolgen im Werk!



Duette Typ SVT2

verspannte Trapezanlage mit Griffbedienung

Art. Nr. „DU25SVT2“



Spannschnüre feststehend!
Anlage lässt sich auch kopfüber montieren, d.h. der Behang schließt von oben nach unten.
Bitte bei Bestellung angeben!

Grundpreis laut Stoffkollektion
(Berechnungsbreite = Grundlinie
Berechnungshöhe = größere Höhe)
+ Aufzahlung

Metallgriff (Standard, außer PG E)
Art. Nr. 29.7741



lieferbar in weiß, beige, alu, anthrazit, dunkelbraun und schwarz

Bedienung mit Verschiebestab nicht möglich.

Duette mit Stoffen aus der günstigsten Preisgruppe E werden standardmäßig mit Kunststoffgriffe geliefert. Sollten anstelle der Kunststoffgriffe Metallgriffe gewünscht werden, ist dies gegen Aufzahlung möglich.

Verschiebestab
Art. Nr. 29.1599 + Länge, silber



Stablänge in cm	100	125	150	175	200	225	250

Bedienhilfe Verschiebestab, wenn die Griffe mit bloßer Hand nicht erreichbar sind.

Kunststoffgriff auf Wunsch (jedoch Standard bei PG E)
Art. Nr. 29.7208



transparent, klappbar

Griff für Bedienung mit Verschiebestab

Duette Typ SVT2

verspannte Trapezanlage mit Griffbedienung

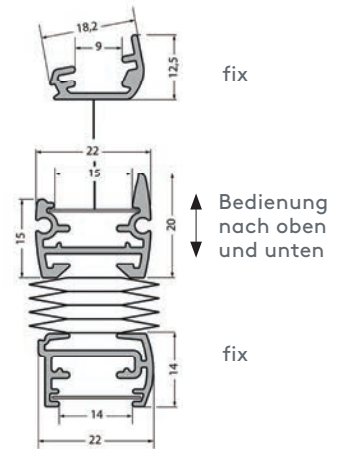
Art. Nr. „DU25SVT2“

Duette, komplette verspannte Trapezanlage mit zwei Schrägen.

Bedienung: erfolgt mit dem Bedienungsgriff durch Hinauf- und Hinunterschieben des Duette, die Spannschnüre geben fixen Halt.

Montage: in die Glaslichte an geraden oder schrägen Glasleisten oder am Fensterrahmen.

Ober- und Unterschiene:
Griffbedienung



minimale / maximale Maße

Art. Nr.	Kurzbeschreibung	Abmessungen Grundlinie (cm)		Abmessungen gr. Höhe (cm)		max. Fläche (m ²)
		min.	max.	min.	max.	
DU25SVT2	Trapezanlage Griffbedienung mit zwei Schrägen verspannt	15	150	10	220	3

Pakethöhe (mit Griffbedienung)

Anlagenhöhe (cm)	50 cm	100 cm	150 cm	200 cm	250 cm	
Pakethöhe (cm) ca.	6 cm	7 cm	8 cm	9 cm	10 cm	Anlagenhöhe Pakethöhe

Montagematerial (Montagesituationen siehe Seiten 8–15)

Montageart 3 (M3)	Montageart 5+7 (M5 + M7)
Montage am Fensterrahmen	Montage in die Glaslichte, an geraden oder schrägen Glasleisten
<p>Wandträger oben Art. Nr. 29.7809</p>	<p>Ausgleichskeil 11° Art. Nr. 29.7812 (zusätzlich für Montageart 7)</p>
<p>Wandträger unten Art. Nr. 29.7961</p>	<p>Deckenträger oben Art. Nr. 29.7802</p>
	<p>Universalträger unten Art. Nr. 29.7800</p>

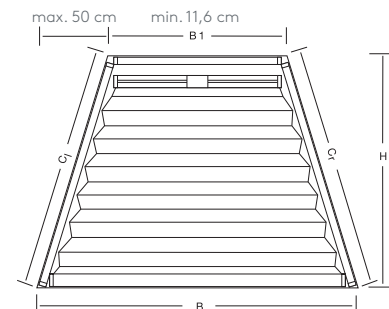
Bestellangaben

1. Art. Nr.	DU25SVT2		
2. Grundlinie B	lichte Maße* (M5 M7)	fertige Maße (M3)	
3. Obere Breite B1	lichte Maße* (M5 M7)	fertige Maße (M3)	
4. Höhe H	lichte Maße* (M5 M7)	fertige Maße (M3)	
5. Schräge links C _l	lichte Maße* (M5 M7)	fertige Maße (M3)	
6. Schräge rechts C _r	lichte Maße* (M5 M7)	fertige Maße (M3)	
7. Stofffarbe	laut Kollektion		
8. Montageart	3, 5 oder 7		
9. Schienenfarbe	Vorschlag lt. Stoffkollektion bzw. frei wählbar		
10. Griff	Metallgriff Standard (außer PG E), auf Wunsch klappbarer Kunststoffgriff		

Extras gegen Aufzahlung

11. Verschiebestab _____ Art. Nr. 29.1599 + Länge

*Maßabzüge erfolgen im Werk!



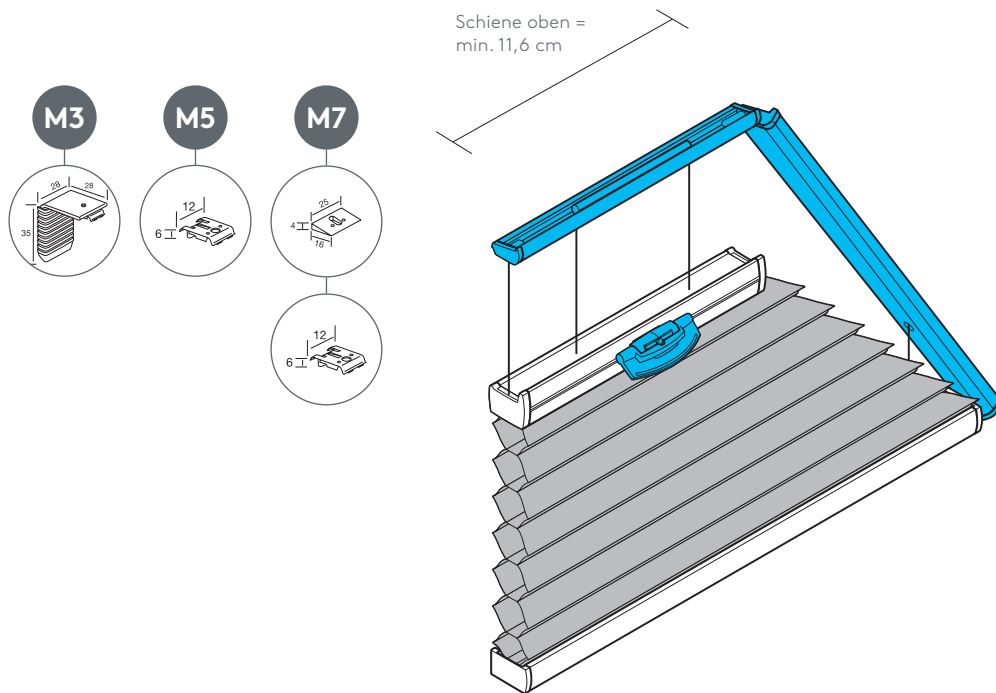
Montageart 3
fertige Maße angeben

Montageart 5+7*
lichte Maße angeben

Duette Typ SVT1

verspannte Trapezanlage mit Griffbedienung

Art. Nr. „DU25SVT1“



Spannschnüre feststehend!
Anlage lässt sich auch kopfüber montieren, d.h. der Behang schließt von oben nach unten.
Bitte bei Bestellung angeben!

Grundpreis laut Stoffkollektion
(Berechnungsbreite = Grundlinie
Berechnungshöhe = größere Höhe)
+ Aufzahlung

Metallgriff (Standard, außer PG E)
Art. Nr. 29.7741



lieferbar in weiß, beige, alu, anthrazit, dunkelbraun und schwarz

Bedienung mit Verschiebestab nicht möglich.

Duette mit Stoffen aus der günstigsten Preisgruppe E werden standardmäßig mit Kunststoffgriffe geliefert. Sollten anstelle der Kunststoffgriffe Metallgriffe gewünscht werden, ist dies gegen Aufzahlung möglich.

Verschiebestab
Art. Nr. 29.1599 + Länge, silber



Stablänge in cm	100	125	150	175	200	225	250

Bedienhilfe Verschiebestab, wenn die Griffe mit bloßer Hand nicht erreichbar sind.

Kunststoffgriff auf Wunsch (jedoch Standard bei PG E)
Art. Nr. 29.7208



transparent, klappbar

Griff für Bedienung mit Verschiebestab

Duette Typ SVT1

verspannte Trapezanlage mit Griffbedienung

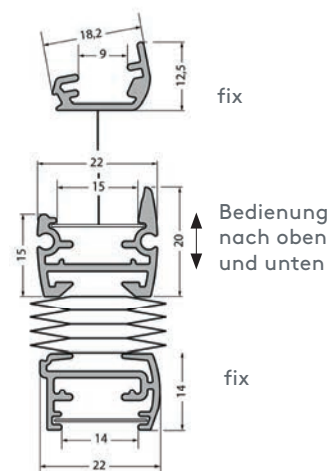
Art. Nr. „DU25SVT1“

Duette, komplette verspannte Trapezanlage mit einer Schräge.

Bedienung: erfolgt mit dem Bedienungsgriff durch Hinauf- und Hinunterschieben des Duette, die Spannschnüre geben fixen Halt.

Montage: in die Glaslichte an geraden oder schrägen Glasleisten oder am Fensterrahmen.

Ober- und Unterschiene:
Griffbedienung



minimale/maximale Maße

Art. Nr.	Kurzbeschreibung	Abmessungen Grundlinie (cm)		Abmessungen Höhe (cm)		max. Fläche (m ²)
		min.	max.	min.	max.	
DU25SVT1	Trapezanlage Griffbedienung mit einer Schräge verspannt	15	150	10	220	3

Pakethöhe

Anlagenhöhe (cm)	50 cm	100 cm	150 cm	200 cm	250 cm		
Pakethöhe (cm) ca.	6 cm	7 cm	8 cm	9 cm	10 cm		Anlagenhöhe Pakethöhe

Montagematerial (Montagesituationen siehe Seiten 8–15)

Montageart 3 (M3)	Montageart 5+7 (M5 + M7)
Montage am Fensterrahmen	Montage in die Glaslichte, an geraden oder schrägen Glasleisten
<p>Wandträger oben Art. Nr. 29.7809</p>	<p>Ausgleichskeil 11° Art. Nr. 29.7812 (zusätzlich für Montageart 7)</p>
<p>Wandträger unten Art. Nr. 29.7961</p>	<p>Deckenträger oben Art. Nr. 29.7802</p>
	<p>Universalträger unten Art. Nr. 29.7800</p>

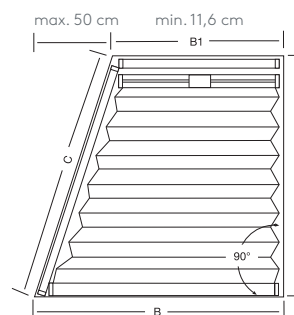
Bestellangaben

1. Art. Nr.	DU25SVT1		
2. Grundlinie B	lichte Maße* (M5 M7)	fertige Maße (M3)	
3. Obere Breite B1	lichte Maße* (M5 M7)	fertige Maße (M3)	
4. Höhe H*	lichte Maße* (M5 M7)	fertige Maße (M3)	
5. Schräge C	lichte Maße* (M5 M7)	fertige Maße (M3)	
6. Lage der Schräge	links oder rechts		
7. Stofffarbe	laut Kollektion		
8. Montageart	3, 5 oder 7		
9. Schienenfarbe	Vorschlag lt. Stoffkollektion bzw. frei wählbar		
10. Griff	Metallgriff Standard (außer PG E), auf Wunsch klappbarer Kunststoffgriff		

Extras gegen Aufzahlung

11. Verschiebestab _____ Art. Nr. 29.1599 + Länge

*Maßabzüge erfolgen im Werk!



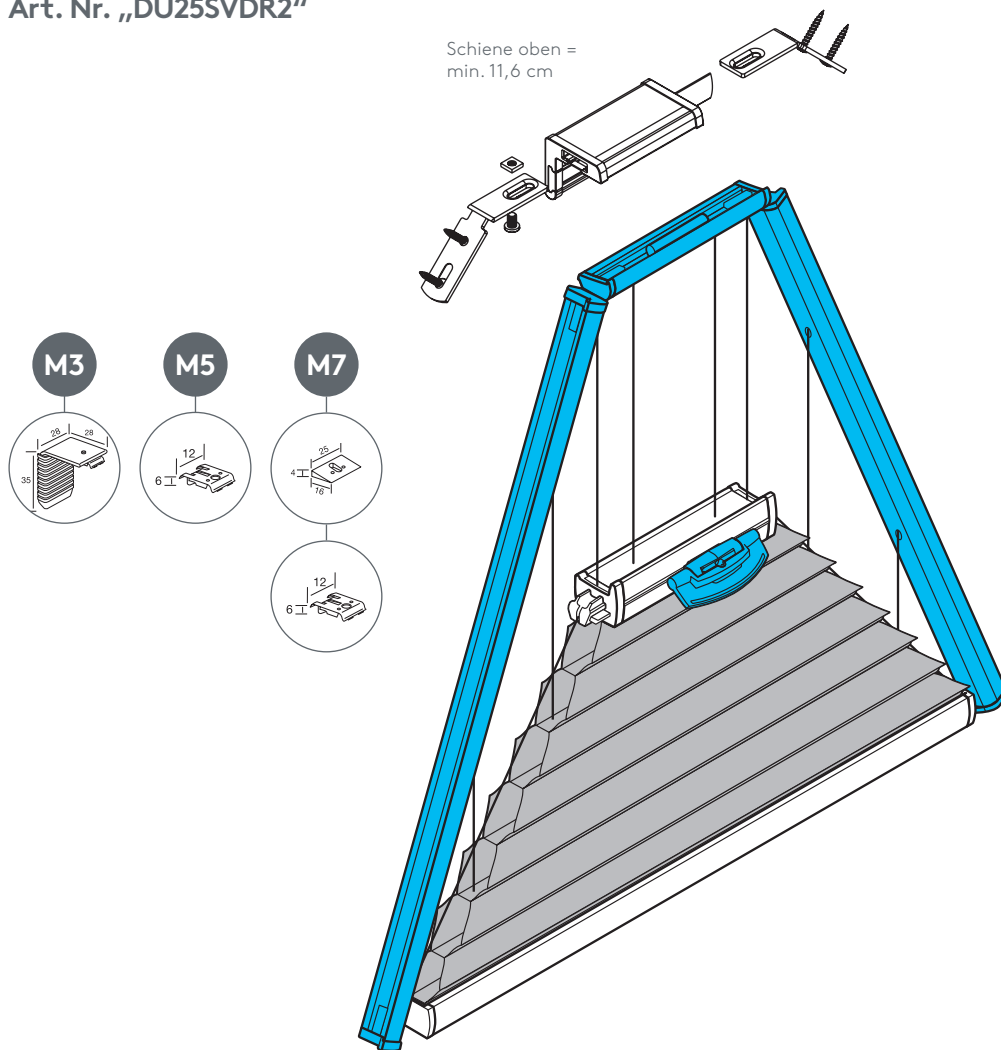
Montageart 3
fertige Maße angeben

Montageart 5+7*
lichte Maße angeben

Duette Typ SVDR2

verspannte Dreieckanlage mit Griffbedienung

Art. Nr. „DU25SVDR2“



Spannschnüre feststehend!
Anlage lässt sich auch kopfüber montieren.
Bitte bei Bestellung angeben!

Grundpreis laut Stoffkollektion
(Berechnungsbreite = Grundlinie
Berechnungshöhe = größere Höhe)
+ Aufzahlung

Metallgriff (Standard, außer PG E)
Art. Nr. 29.7741



lieferbar in weiß, beige, alu,
anthrazit, dunkelbraun und schwarz

Bedienung mit Verschiebestab nicht möglich.

Duette mit Stoffen aus der günstigsten Preisgruppe E werden standardmäßig mit Kunststoffgriffe geliefert. Sollten anstelle der Kunststoffgriffe Metallgriffe gewünscht werden, ist dies gegen Aufzahlung möglich.

Verschiebestab
Art. Nr. 29.1599 + Länge, silber



Stablänge in cm	100	125	150	175	200	225	250
-----------------	-----	-----	-----	-----	-----	-----	-----

Bedienhilfe Verschiebestab, wenn die Griffe mit bloßer Hand nicht erreichbar sind.

Kunststoffgriff auf Wunsch (jedoch Standard bei PG E)
Art. Nr. 29.7208



transparent, klappbar

Griff für Bedienung mit Verschiebestab

Duette Typ SVDR2

verspannte Dreieckanlage mit Griffbedienung

Art. Nr. „DU25SVDR2“

Duette, komplette verspannte Dreiecks-Anlage mit zwei Schrägen.

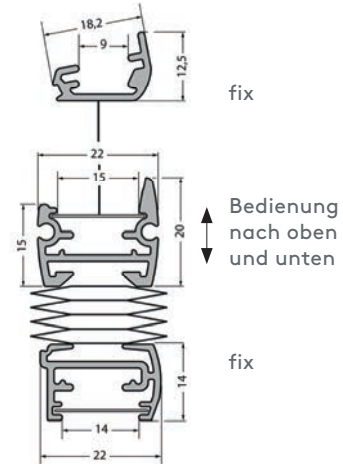
Bedienung: erfolgt mit dem Bedienungsgriff durch Hinauf- und Hinunterschieben des Duette, die Spanschnüre geben fixen Halt.

Montage: in die Glaslichte an geraden oder schrägen Glasleisten oder am Fensterrahmen.

minimale / maximale Maße

Art. Nr.	Kurzbeschreibung	Abmessungen Grundlinie (cm)		Abmessungen Höhe (cm)		max. Fläche (m ²)
		min.	max.	min.	max.	
DU25SVDR2	Dreiecks-Anlage Griffbedienung mit zwei Schrägen verspannt	15	150	10	220	2,2

Ober- und Unterschiene:
Griffbedienung



Pakethöhe

Anlagenhöhe (cm)	50 cm	100 cm	150 cm	200 cm	250 cm	
Pakethöhe (cm) ca.	6 cm	7 cm	8 cm	9 cm	10 cm	

Montagematerial (Montagesituationen siehe Seiten 8–15)

Montageart 3 (M3)	Montageart 5+7 (M5 + M7)	
Montage am Fensterrahmen	Montage in die Glaslichte, an geraden oder schrägen Glasleisten	optional Montageprofil
<p>Wandträger oben Art. Nr. 29.7809</p> <p>Wandträger unten Art. Nr. 29.7961</p>	<p>Ausgleichskeil 11° Art. Nr. 29.7812 (zusätzlich für Montageart 7) Deckenträger oben Art. Nr. 29.7802</p> <p>Universalträger unten Art. Nr. 29.7800</p>	<p>Lieferbar in weiß, grau, dunkelbraun und anthrazit</p> <p>1 Montageprofil Art. Nr. 29.7155</p> <p>2 Winkelträger Art. Nr. 29.7819</p>

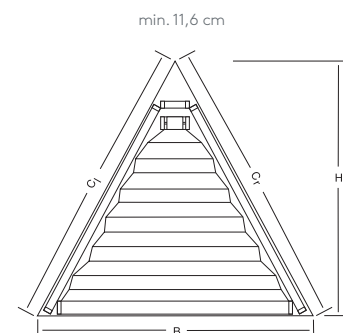
Bestellangaben

1. Art. Nr.	DU25SVDR2		
2. Grundlinie B	lichte Maße* (M5 M7)	fertige Maße (M3)	
3. Höhe H	lichte Maße* (M5 M7)	fertige Maße (M3)	
4. Schräge C ₁	lichte Maße* (M5 M7)	fertige Maße (M3)	
5. Schräge C ₂	lichte Maße* (M5 M7)	fertige Maße (M3)	
6. Stofffarbe	laut Kollektion		
7. Montageart	3, 5 oder 7		
8. Schienenfarbe	Vorschlag lt. Stoffkollektion bzw. frei wählbar		
9. Griff	Metallgriff Standard (außer PG E), auf Wunsch klappbarer Kunststoffgriff		

Extras gegen Aufzahlung

10. Verschiebestab	Art. Nr. 29.1599 + Länge
--------------------	--------------------------

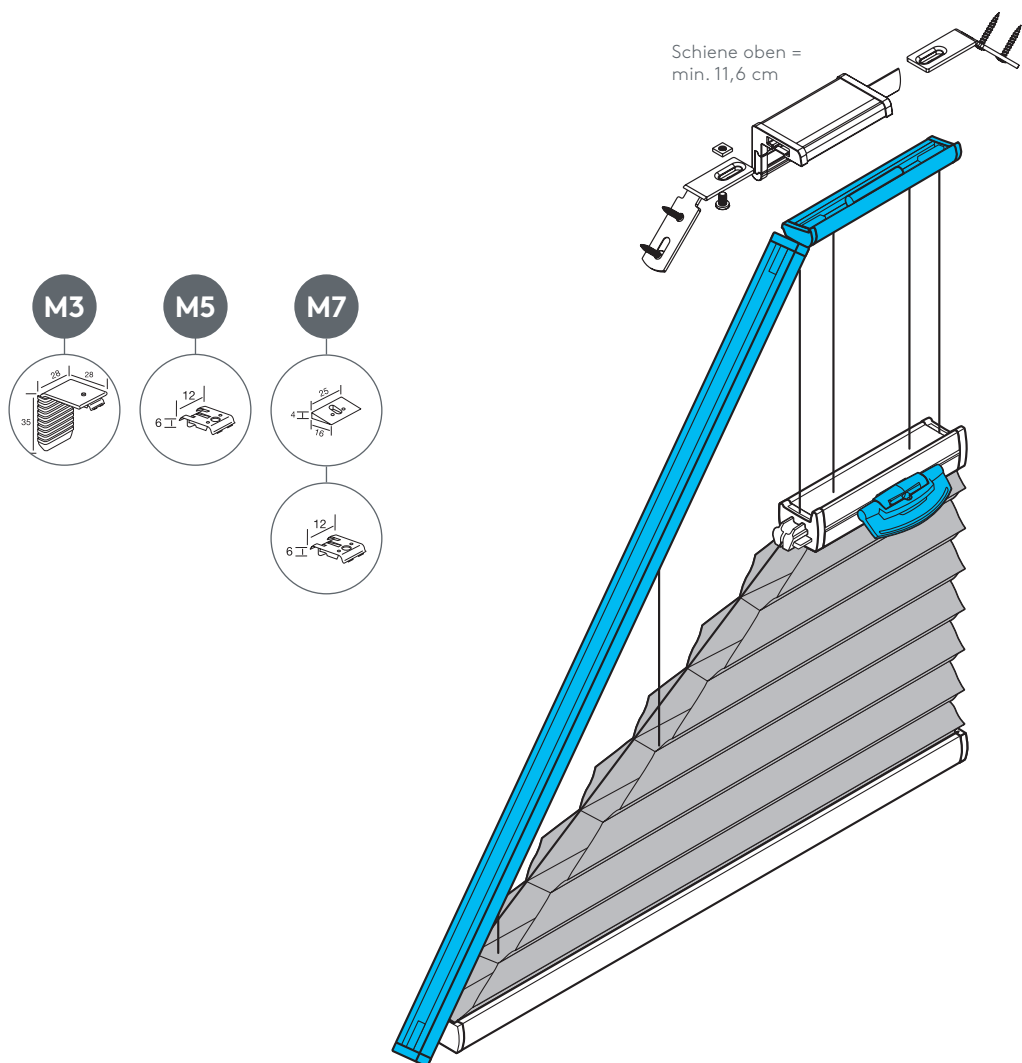
*Maßabzüge erfolgen im Werk!



Duette Typ SVDR1

verspannte Dreieckanlage mit Griffbedienung

Art. Nr. „DU25SVDR1“



Spannschnüre feststehend!
Anlage lässt sich auch kopfüber montieren.
Bitte bei Bestellung angeben!

Grundpreis laut Stoffkollektion
(Berechnungsbreite = Grundlinie
Berechnungshöhe = größere Höhe)
+ Aufzahlung

Metallgriff (Standard, außer PG E)
Art. Nr. 29.7741



lieferbar in weiß, beige, alu,
anthrazit, dunkelbraun und schwarz

Bedienung mit Verschiebestab nicht möglich.

Duette mit Stoffen aus der günstigsten Preisgruppe E werden standardmäßig mit Kunststoffgriffe geliefert. Sollten anstelle der Kunststoffgriffe Metallgriffe gewünscht werden, ist dies gegen Aufzahlung möglich.

Verschiebestab
Art. Nr. 29.1599 + Länge, silber



Stablänge in cm	100	125	150	175	200	225	250

Bedienhilfe Verschiebestab, wenn die Griffe mit bloßer Hand nicht erreichbar sind.

Kunststoffgriff auf Wunsch (jedoch Standard bei PG E)
Art. Nr. 29.7208



transparent, klappbar

Griff für Bedienung mit Verschiebestab

Duette Typ SVDR1

verspannte Dreieckanlage mit Griffbedienung

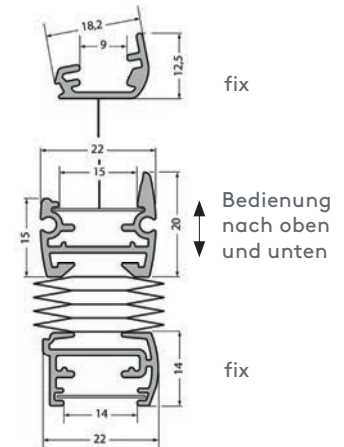
Art. Nr. „DU25SVDR1“

Duette, komplette verspannte Dreiecks-Anlage mit einer Schräge.

Bedienung: erfolgt mit dem Bedienungsgriff durch Hinauf- und Hinunterschieben des Duette, die Spannschnüre geben fixen Halt.

Montage: in die Glaslichte an geraden oder schrägen Glasleisten oder am Fensterrahmen.

Ober- und Unterschiene:
Griffbedienung



minimale / maximale Maße

Art. Nr.	Kurzbeschreibung	Abmessungen Grundlinie (cm)		Abmessungen Höhe (cm)		max. Fläche (m ²)
		min.	max.	min.	max.	
DU25SVDR1	Dreiecks-Anlage Griffbedienung mit zwei Schrägen verspannt	15	100	10	220	2

Pakethöhe

Anlagenhöhe (cm)	50 cm	100 cm	150 cm	200 cm	250 cm	 Anlagenhöhe Pakethöhe
Pakethöhe (cm) ca.	6 cm	7 cm	8 cm	9 cm	10 cm	

Montagematerial (Montagesituationen siehe Seiten 8–15)

Montageart 3 (M3)	Montageart 5+7 (M5 + M7)	
Montage am Fensterrahmen	Montage in die Glaslichte, an geraden oder schrägen Glasleisten	optional Montageprofil
 Wandträger oben Art. Nr. 29.7809	 Ausgleichskeil 11° Art. Nr. 29.7812 (zusätzlich für Montageart 7) Deckenträger oben Art. Nr. 29.7802	 Lieferbar in weiß, grau, dunkelbraun und anthrazit 1 Montageprofil Art. Nr. 29.7155 2 Winkelträger Art. Nr. 29.7819
 Wandträger unten Art. Nr. 29.7961	 Universalträger unten Art. Nr. 29.7800	

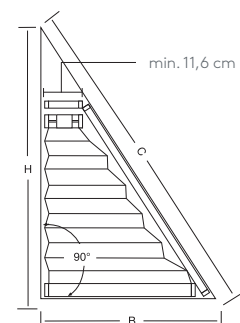
Bestellangaben

1. Art. Nr.	DU25SVDR1		
2. Grundlinie B	lichte Maße* (M5 M7)	fertige Maße (M3)	
3. Höhe H	lichte Maße* (M5 M7)	fertige Maße (M3)	
4. Schräge C	lichte Maße* (M5 M7)	fertige Maße (M3)	
5. Lage der Schräge	links oder rechts		
6. Stofffarbe	laut Kollektion		
7. Montageart	3, 5 oder 7		
8. Schienenfarbe	Vorschlag lt. Stoffkollektion bzw. frei wählbar		
9. Griff	Metallgriff Standard (außer PG E), auf Wunsch klappbarer Kunststoffgriff		

Extras gegen Aufzahlung

10. Verschiebestab	Art. Nr. 29.1599 + Länge
--------------------	--------------------------

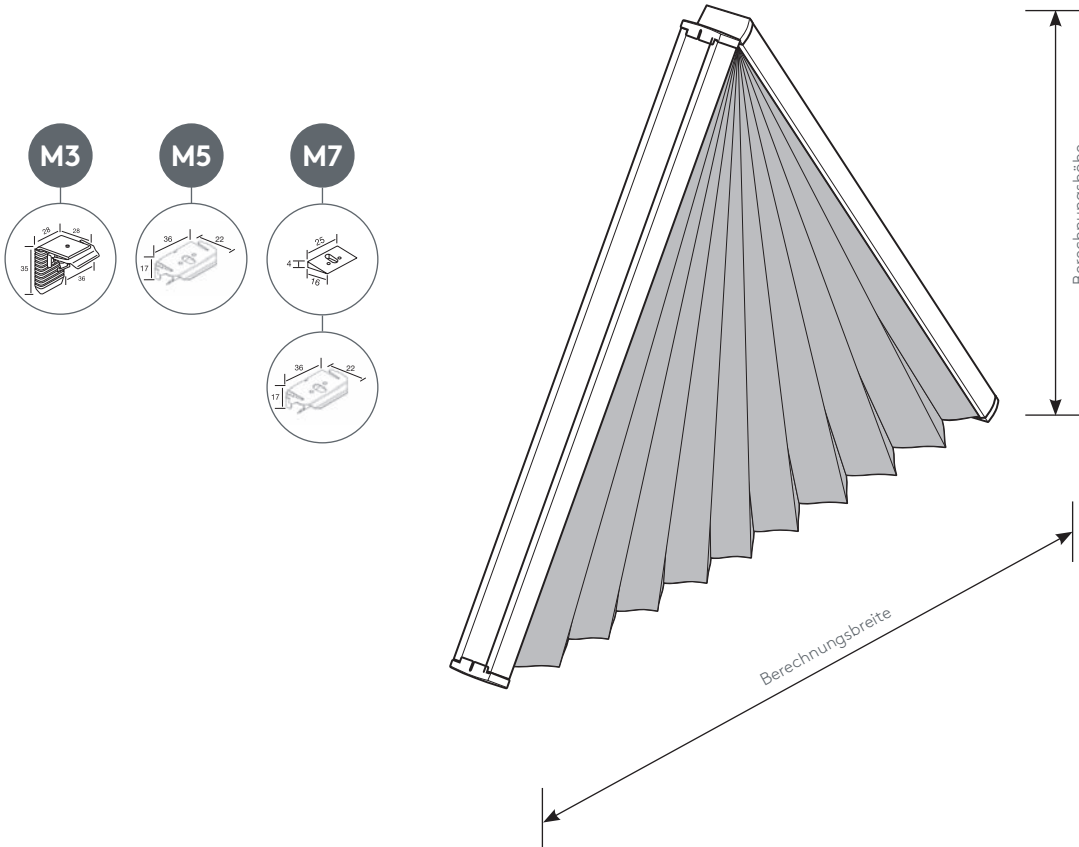
*Maßabzüge erfolgen im Werk!



Duette Typ SXDR

feststehende Dreieckanlage, nicht bedienbar

Art. Nr. „DU25SXDR“



Zum Reinigen des Fensters kann die Schiene leicht ausgeklickt werden.

Grundpreis laut Stoffkollektion
(Berechnungsbreite = Grundlinie
Berechnungshöhe = größere Höhe)
+ Aufzahlung

Duette Typ SXDR

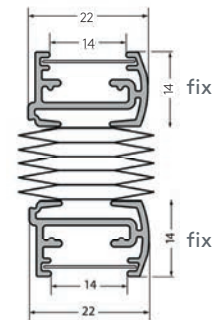
feststehende Dreieckanlage, nicht bedienbar

Art. Nr. „DU25SXDR“

Duette, komplette feststehende Dreiecks-Anlage – **nicht bedienbar, nur feststehend!**

Montage: in die Glaslichte an geraden oder schrägen Glasleisten oder am Fensterrahmen.

Ober- und Unterschiene:



minimale/maximale Maße

Art. Nr.	Kurzbeschreibung	Abmessungen Grundlinie (cm)		Abmessungen Höhe (cm)		Fläche (m ²)
		min.	max.	min.	max.	
DU25SXDR	feststehende Dreieckanlagen	20	200	10	200	2

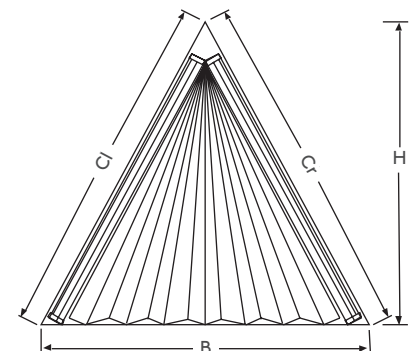
Montagematerial (Montagesituationen siehe Seiten 8–15)

Montageart 3 (M3)	Montageart 5+7 (M5+M7)
Montage am Fensterrahmen	Montage in die Glaslichte, an geraden oder schrägen Glasleisten
<p>Wandträger Art. Nr. 29.7961</p>	<p>Ausgleichskeil 11° Art. Nr. 29.7812 (zusätzlich für Montageart 7)</p> <p>Universalträger Art. Nr. 29.7800</p>

Bestellangaben

- Art. Nr. _____ **DU25SXDR**
- Grundlinie B _____ lichte Maße* (M5 M7) fertige Maße (M3)
- Höhe H _____ lichte Maße* (M5 M7) fertige Maße (M3)
- Schräge Cl links _____ lichte Maße* (M5 M7) fertige Maße (M3)
- Schräge Cr rechts _____ lichte Maße* (M5 M7) fertige Maße (M3)
- Stofffarbe _____ laut Kollektion
- Montageart _____ 3, 5 oder 7
- Schienenfarbe _____ Vorschlag lt. Stoffkollektion bzw. frei wählbar

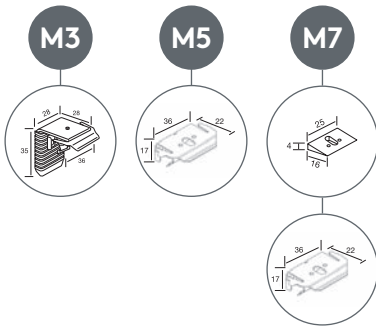
*Maßabzüge erfolgen im Werk!



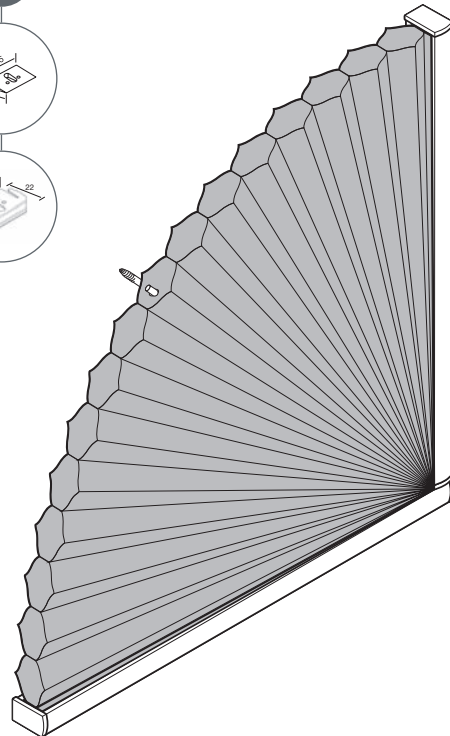
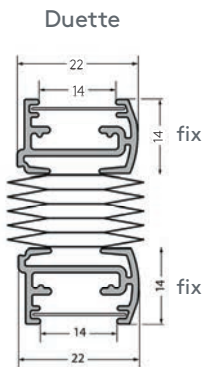
Duette Typ SX90

feststehende Viertelkreisanlage fix am Fenster montiert und nicht bedienbar

Art. Nr. „DU25SX90“



Ober- und Unterschiene:



Duette, komplette feststehende Viertelkreis-Anlage, **lässt sich nicht bedienen**. Zur Reinigung kann das Duette leicht ausgeklippt werden. Falls es sich nicht um einen exakten Viertelkreis handelt, bitten wir um Beistellung einer Schablone.
Montage: am Fensterrahmen oder in die Glaslichte an geraden oder schrägen Glasleisten.

Grundpreis laut Stoffkollektion
(Berechnungsbreite = Grundlinie
Berechnungshöhe = größere Höhe)
+ Aufzahlung

minimale/maximale Maße

Art. Nr.	Kurzbeschreibung	Abmessungen Grundlinie (cm)		Abmessungen Höhe (cm)		Fläche (m ²)
		min.	max.	min.	max.	max.
DU25SX90	feststehende Viertelkreis-Anlage	15	60	10	60	0,4

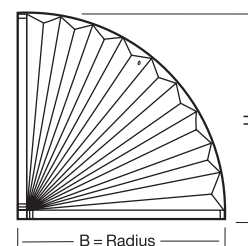
Montagematerial (Montagesituationen siehe Seiten 8–15)

Montageart 3 (M3)	Montageart 5+7 (M5) + (M7)
Montage am Fensterrahmen	Montage in die Glaslichte an geraden oder schrägen Glasleisten
<p>Wandträger Art. Nr. 29.7961</p>	<p>Ausgleichskeil 11° Art. Nr. 29.7812 (zusätzlich für Montageart 7)</p> <p>Universalträger Art. Nr. 29.7800</p>

Bestellangaben

- Art. Nr. DU25SX90
- Grundlinie B lichte Maße* (M5 M7) fertige Maße (M3)
- Höhe H lichte Maße* (M5 M7) fertige Maße (M3)
- Stofffarbe laut Kollektion
- Montageart 3, 5 oder 7
- Schienenfarbe Vorschlag lt. Stoffkollektion bzw. frei wählbar

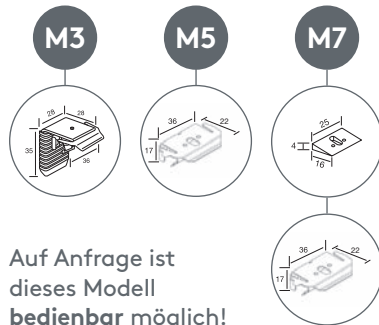
*Maßabzüge erfolgen im Werk!



Duette Typ SX180

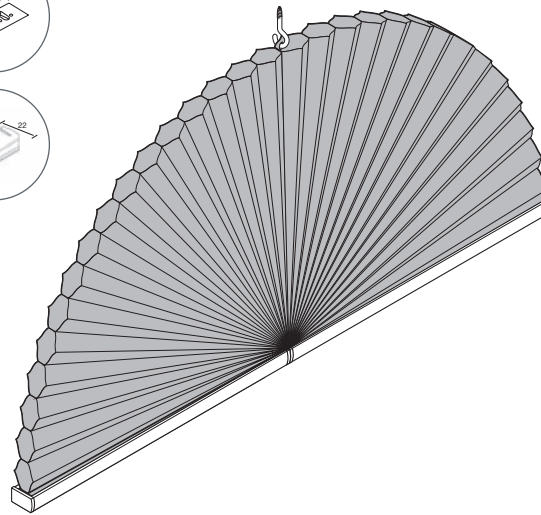
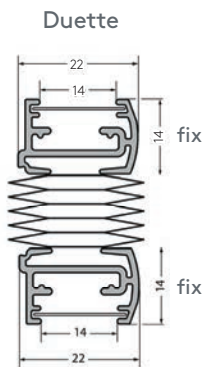
feststehende Halbkreisanlage fix am Fenster montiert und nicht bedienbar

Art. Nr. „DU25SX180“



Auf Anfrage ist dieses Modell **bedienbar** möglich! (oben min. 11,6 cm Aufzählung)

Ober- und Unterschiene:



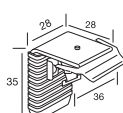
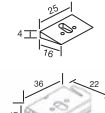
Duette, komplette feststehende Halbkreis-Anlage, **lässt sich nicht bedienen**. Zur Reinigung kann das Duette leicht ausgeklippt werden. Falls es sich nicht um einen exakten Halbkreis handelt, bitten wir um Beistellung einer Schablone.
Montage: am Fensterrahmen oder in die Glaslichte an geraden oder schrägen Glasleisten.

Grundpreis laut Stoffkollektion
 (Berechnungsbreite = Grundlinie
 Berechnungshöhe = größere Höhe)
+ Aufzählung

minimale/maximale Maße

Art. Nr.	Kurzbeschreibung	Abmessungen Grundlinie (cm)		Abmessungen Höhe (cm)	
		min.	max.	min.	max.
DU25SX180	feststehende Halbkreis-Anlage	15	120	15	60

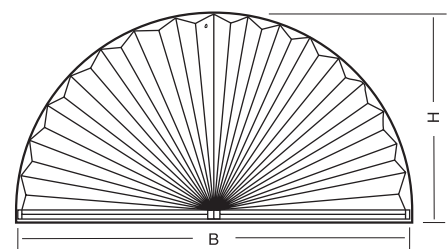
Montagematerial (Montagesituationen siehe Seiten 8–15)

Montageart 3 (M3)	Montageart 5+7 (M5 + M7)
Montage am Fensterrahmen	Montage in die Glaslichte, an geraden oder schrägen Glasleisten
 Wandträger Art. Nr. 29.7961	 Ausgleichskeil 11° Art. Nr. 29.7812 (zusätzlich für Montageart 7) Universalträger Art. Nr. 29.7800

Bestellangaben

1. Art. Nr. DU25SX180
2. Grundlinie B lichte Maße* (M5 M7) fertige Maße (M3)
3. Höhe H lichte Maße* (M5 M7) fertige Maße (M3)
4. Stofffarbe laut Kollektion
5. Montageart 3, 5 oder 7
6. Schienenfarbe Vorschlag lt. Stoffkollektion bzw. frei wählbar

*Maßabzüge erfolgen im Werk!



Maßanleitung für Dachfenster-Duette

für Typ „SKDUOU“ mit Seitenführungsschienen
für Velux, Roto und sonstige Fenstertypen

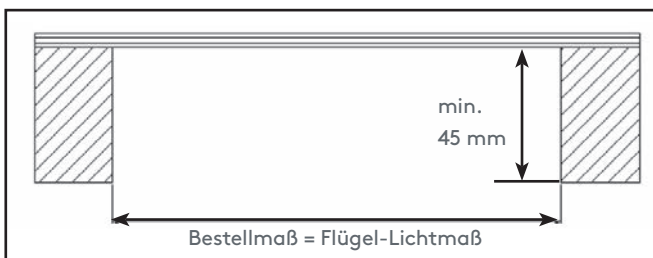


Duette, Skylight-Anlagen werden exakt nach Maß angefertigt. Sie werden mit Hilfe von Seitenführungsschienen in den Fenster-
rahmen montiert. Das Montagematerial wird mitgeliefert. Diese Anlage ist für alle gängigen Fenstertypen von Velux, Roto
und Sondertypen geeignet. Mindestdachneigung 15°. Am einfachsten ist die Angabe des Fenstertyps, z.B. Velux GGU308,
ROTO WDF.

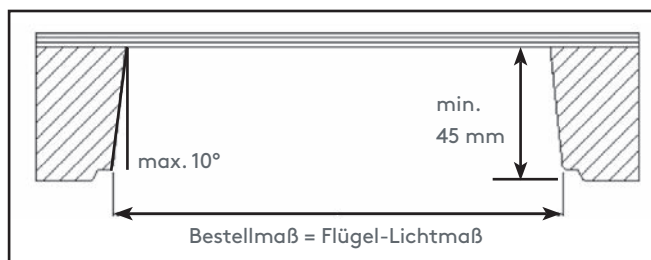
ⓘ **ACHTUNG:** Rahmentiefe mindestens 45 mm!

Maßanleitung für VELUX-Dachflächenfenster

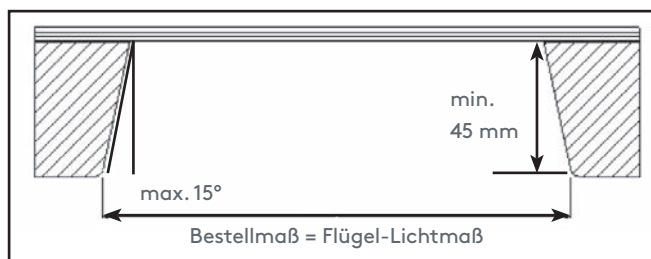
Glasleiste 90°



Glasleiste 96°



Glasleiste 105°



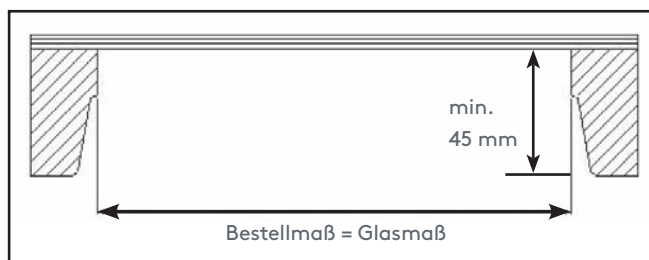
Bitte jeweils Breite und Höhe messen!

Maßanleitung für ROTO-Dachflächenfenster

Glasleiste 90°



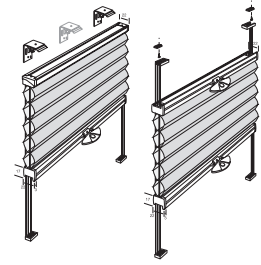
Glasleiste 105°



Typenschild hier ablesen

Maßanleitung für Dachfenster-Duette

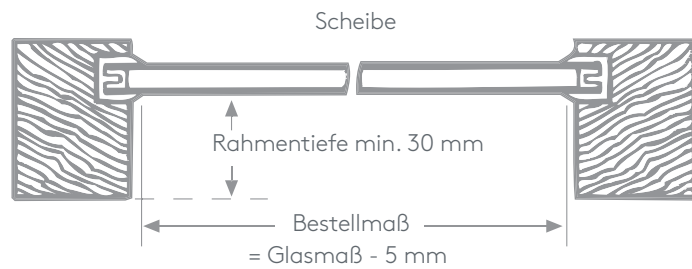
für Typ „DU25DV“ und „DU25DVOU“ mit Spanndrähten
für Velux, Roto und sonstige Fenstertypen



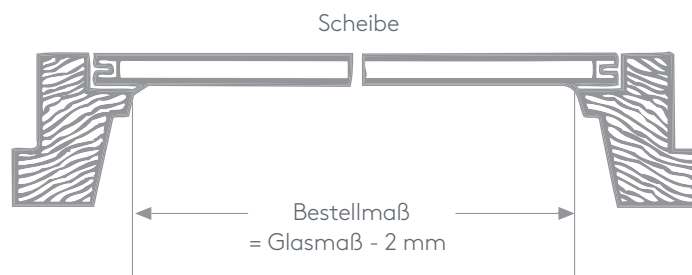
Duette, Dachfenster-Anlagen werden exakt nach Maß angefertigt. Sie werden mit Hilfe von Montageclips und seitlichen Spannseilen in den Fensterrahmen montiert. Das Montagematerial wird mitgeliefert. Diese Anlage ist für alle gängigen Fenstertypen von Velux, Roto und Sonderarten geeignet. Mindestneigung 15°.

! ACHTUNG: Rahmentiefe mindestens 30 mm!

Maßanleitung für Dachflächenfenster mit gerader Glasleiste



Maßanleitung für Dachflächenfenster mit schräger Glasleiste



Typenschild hier ablesen

Duette Typ „Skylight“ SKDUOU

für Dachfenster mit Seitenführungsschienen und zwei Griffleisten

Art. Nr. „SKDUOU“

Duette, Skylight-Anlagen werden exakt nach Maß angefertigt und bieten eine ästhetisch ansprechende Optik, die Seitenführungsschienen gewähren absoluten Blick- und Lichtschutz. Diese Anlagen sind für alle gängigen Fenstertypen von Velux, Roto und Sondertypen geeignet, Rahmentiefe min. 45 mm.

Bedienung: das Duette lässt sich an der unteren und oberen Griffleiste gleichzeitig in jede gewünschte Position ziehen. Für höhere Fenster empfiehlt sich der Bedienstab. Zum Heben und Senken des Duette wird er in die Mulde der Griffleiste eingesteckt.

Paket: wahlweise oben, unten oder mittig. Das Dachfenster-Duette kann sowohl nach unten als auch nach oben geöffnet werden, um eine perfekte Lichtkontrolle zu erreichen.

Schienenfarbe: Seitenführungsschiene, Oberblende und Griffleiste sind in 3 verschiedenen Farben erhältlich. Die dazugehörigen Kunststoffteile sind farblich abgestimmt.

Bitte geben Sie bei der Bestellung die gewünschte **Profilfarbe** an: **aluminium eloxiert, weiß RAL 9016, creme RAL 9001.**



Bedienstab gerade, Art. Nr. 15.0050	Stablänge	
 Passend für Typ SKDUOU, wenn Griffleiste mit bloßer Hand nicht erreichbar ist.	100 cm	
	150 cm	

Bedienstab ausziehbar, Art. Nr. 15.0055	Stablänge	
 Passend für Typ SKDUOU, wenn Griffleiste mit bloßer Hand nicht erreichbar ist.	150-300 cm	

minimale/maximale Maße

Art. Nr.	Kurzbeschreibung	Abmessungen Breite (cm)		Abmessungen Höhe (cm)		max. Fläche (m ²)
		min.	max.	min.	max.	
SKDUOU	Dachfensterausführung mit seitlichen Führungsschienen	30	150	30	150	2,2

Bestellangaben

1. Art. Nr. _____ **SKDUOU**
- 2.a) Dachfensterfabrikat _____ Velux, Roto, ...
- 2.b) Dachfenstertyp _____ z.B. Velux GGU308, ROTO WDF
oder (wenn Typ nicht bekannt)
- 3.a) Breite _____ Flügellichtmaß bzw. Glasmaß (Maßanleitung S. 76)
- 3.b) Höhe _____ Flügellichtmaß bzw. Glasmaß (Maßanleitung S. 76)
4. Glasleiste _____ gerade 90°, schräg 96°, schräg 105°
5. Stofffarbe _____ laut Kollektion
6. Schienenfarbe _____ aluminium eloxiert, weiß oder creme
- Extras gegen Aufzahlung**
7. Bedienstab gerade _____ Art. Nr. 15.0050, 100 oder 150 cm
8. Bedienstab ausziehbar _____ Art. Nr. 15.0055, von 150 bis 300 cm

Duette Typ „Skylight“ SKDUOUTN

für Dachfenster mit Seitenführungsschienen und drei Griffleisten, Tag/Nacht

Art. Nr. „SKDUOUTN“

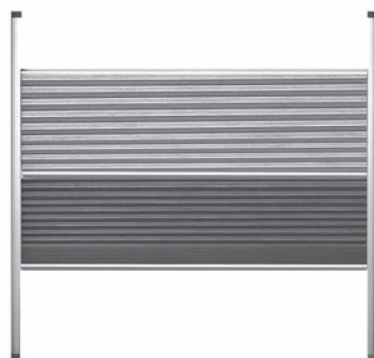
Duette, Skylight-Anlagen werden exakt nach Maß angefertigt und bieten eine ästhetisch ansprechende Optik, die Seitenführungsschienen gewähren absoluten Blick- und Lichtschutz. Diese Anlagen sind für alle gängigen Fenstertypen von Velux, Roto und Sondertypen geeignet.

Bedienung: das Duette lässt sich an der **unteren, oberen** und **mittigen** Griffleiste gleichzeitig in jede gewünschte Position ziehen. Für höhere Fenster empfiehlt sich der Bedienstab. Zum Heben und Senken des Duette wird er in die Mulde der Griffleiste eingesteckt.

Paket: wahlweise oben, unten oder mittig. Das Dachfenster-Duette kann sowohl nach unten als auch nach oben geöffnet werden, um eine perfekte Lichtkontrolle zu erreichen.

Schienenfarbe: Seitenführungsschiene, Oberblende und Griffleiste sind in 3 verschiedenen Farben erhältlich. Die dazugehörigen Kunststoffteile sind farblich abgestimmt.

Bitte geben Sie bei der Bestellung die gewünschte **Profilfarbe** an: **aluminium eloxiert, weiß RAL 9016, creme RAL 9001.**



**Grundpreis der beiden Anlagen
+ einmalige Aufzahlung**

Tag/Nacht-Komfort

Zwei Skylight-Sonnenschutzprodukte an einem Fenster, gleichzeitig blickdicht für die Nacht und transparent für den Tag – das ist eine LEHA-Idee mit praktischem Wert und optischem Reiz, überzeugend in der Funktion, einfach in der Bedienung.

Zur Preisfindung bei Tag/Nacht-Komfort müssen beide Behänge gerechnet werden, da jeder der zwei Behänge alleine die gesamte Fensterhöhe abdecken kann.

Bedienstab gerade, Art. Nr. 15.0050	Stablänge	
<p>Passend für Typ SKDUOU, wenn Griffleiste mit bloßer Hand nicht erreichbar ist.</p>	100 cm	
	150 cm	

Bedienstab ausziehbar, Art. Nr. 15.0055	Stablänge	
<p>Passend für Typ SKDUOU, wenn Griffleiste mit bloßer Hand nicht erreichbar ist.</p>	150–300 cm	

minimale / maximale Maße

Art. Nr.	Kurzbeschreibung	Abmessungen Breite (cm)		Abmessungen Höhe (cm)		max. Fläche (m ²)
		min.	max.	min.	max.	
SKDUOUTN	Dachfensterausführung mit seitlichen Führungsschienen	30	80	30	150	1,2

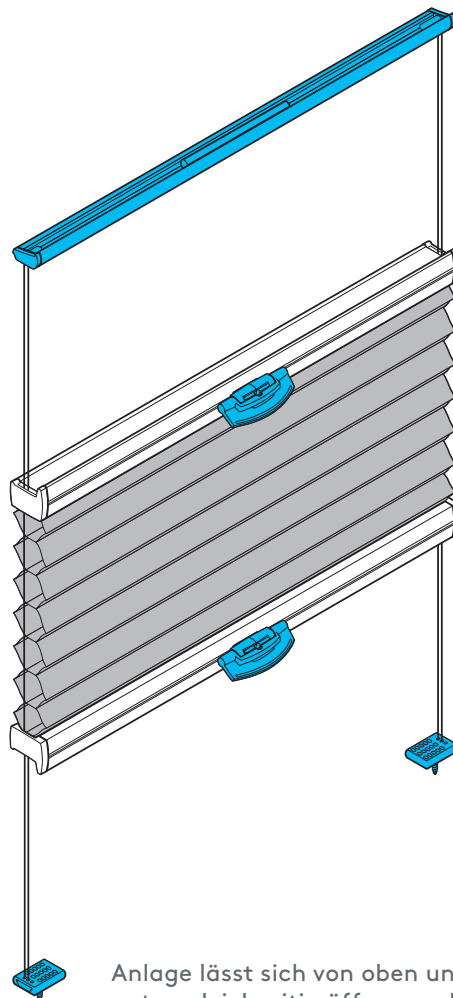
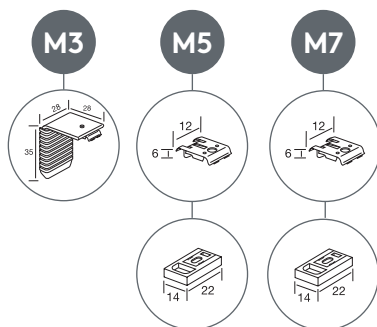
Bestellangaben

1. Art. Nr. _____ **SKDUOUTN**
- 2.a) Dachfensterfabrikat _____ Velux, Roto, ...
- 2.b) Dachfenstertyp _____ z.B. Velux GGU308, ROTO WDF
- oder (wenn Typ nicht bekannt)
- 3.a) Breite _____ Flügellichtmaß bzw. Glasmaß (Maßanleitung S. 76)
- 3.b) Höhe _____ Flügellichtmaß bzw. Glasmaß (Maßanleitung S. 76)
4. Glasleiste _____ gerade 90°, schräg 96°, schräg 105°
5. Stofffarben **oben und unten** _____ laut Kollektion
6. Schienenfarbe _____ aluminium eloxiert, weiß oder creme
- Extras gegen Aufzahlung**
7. Bedienstab gerade _____ Art. Nr. 15.0050, 100 oder 150 cm
8. Bedienstab ausziehbar _____ Art. Nr. 15.0055, von 150 bis 300 cm

Duette Typ DVOU mit Griffbedienung

für Dachfenster mit Spanndrähten

Art. Nr. „DU25DVOU“



Anlage lässt sich von oben und unten gleichzeitig öffnen und schließen. Anlage lässt sich auch kopfüber montieren.

Grundpreis laut Stoffkollektion + Aufzählung

Kunststoffgriff auf Wunsch (Standard bei PG E)
Art. Nr. 29.7208



transparent, klappbar
Griff für Bedienung mit Verschiebestab

Verschiebestab
Art. Nr. 29.1599 + Länge, silber



Stablänge in cm	100	125	150	175	200	225	250

Bedienhilfe Verschiebestab, wenn die Griffe mit bloßer Hand nicht erreichbar sind.

Duette Typ DVOU mit Griffbedienung

für Dachfenster mit Spanndrähten

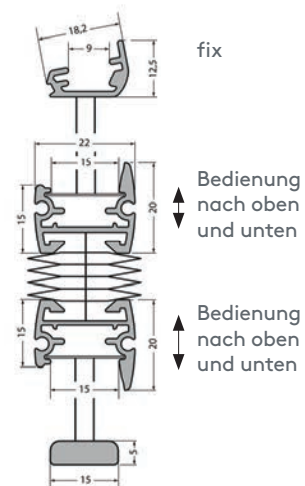
Art. Nr. „DU25DVOU“

Duette, als verspannte Dachfensteranlage.

Bedienung: erfolgt mit dem Bedienungsgriff durch Hinauf- und Hinunterschieben des Duette, die Spanndrähte geben fixen Halt in der Schräge.

Montage: erfolgt am Fensterrahmen oder in die Glaslichte, an geraden oder schrägen Glasleisten.

Ober- und Unterschiene:



minimale / maximale Maße

Art. Nr.	Kurzbeschreibung	Abmessungen Breite (cm)		Abmessungen Höhe (cm)		max. Fläche (m ²)
		min.	max.	min.	max.	
DU25DVOU	verspannte Dachfensteranlage von oben und unten bedienbar	15	150	10	150	2,2

Pakethöhe

Anlagenhöhe (cm)	50 cm	100 cm	150 cm		Anlagenhöhe
Pakethöhe (cm) ca.	5 cm	6 cm	8 cm		Pakethöhe

Montagematerial Typ DVOU

Montageart 3 (M3)	Montageart 5+7 (M5 + M7)
Montage am Fensterrahmen	Montage in die Glaslichte, an geraden oder schrägen Glasleisten
<p>Wandträger oben für schmale Fixschiene Art. Nr. 29.7809</p>	<p>Deckenträger oben für schmale Fixschiene Art. Nr. 29.7802</p>
<p>Spannschurwinkel unten links und rechts Art. Nr. 29.7965</p>	<p>Spannschuh unten Art. Nr. 29.7807</p>

Bestellangaben

1. Art. Nr. _____ **DU25DVOU**
- 2.a) Dachfensterfabrikat _____ Velux, Roto, ...
- 2.b) Dachfenstertyp _____ z.B. Velux GGU308
- oder
- 3.a) fertige Breite _____ siehe rechts bzw. Maßanleitung Seite 77
- 3.b) fertige Höhe _____ siehe rechts bzw. Maßanleitung Seite 77
4. Stofffarbe _____ laut Kollektion
5. Montageart _____ 3, 5 oder 7
6. Schienenfarbe _____ Vorschlag lt. Stoffkollektion bzw. frei wählbar
7. Griff _____ Standard klappbarer Kunststoffgriff
- Extras gegen Aufzahlung
8. Verschiebestab _____ Art. Nr. 29.1599 + Länge

Montageart 3

fertige Breite = Glasmaß + gewünschten Überstand
fertige Höhe = Glasmaß + gewünschten Überstand

Montageart 5

fertige Breite = Glasmaß - 5 mm
fertige Höhe = Glasmaß

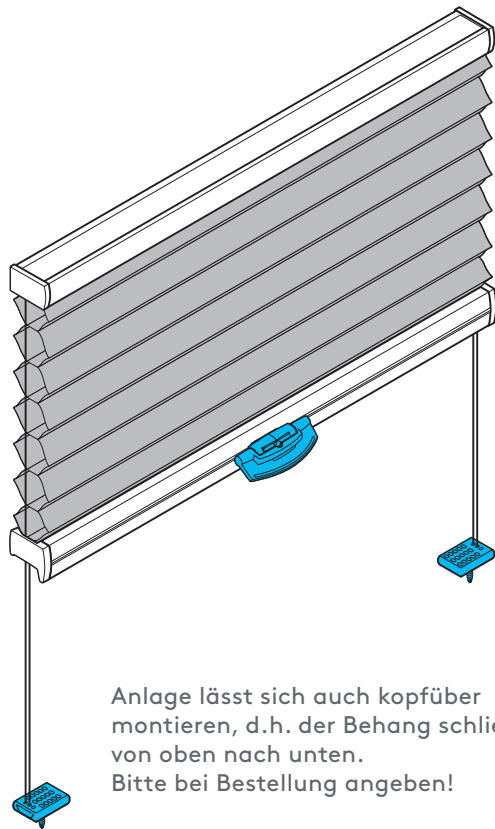
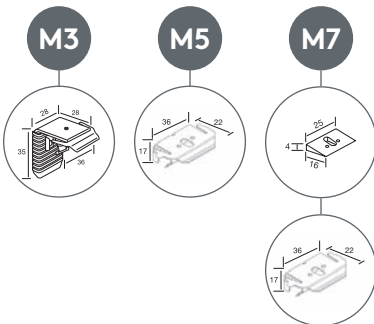
Montageart 7

fertige Breite = Glasmaß - 2 mm
fertige Höhe = Glasmaß

Duette Typ DV mit Griffbedienung

für Dachfenster mit Spanndrähten

Art. Nr. „DU25DV“



Anlage lässt sich auch kopfüber montieren, d.h. der Behang schließt von oben nach unten.
Bitte bei Bestellung angeben!

Grundpreis laut Stoffkollektion + Aufzahlung

Kunststoffgriff auf Wunsch (Standard bei PG E)
Art. Nr. 29.7208



transparent, klappbar

Griff für Bedienung mit Verschiebestab

Verschiebestab
Art. Nr. 29.1599 + Länge, silber



Stablänge in cm	100	125	150	175	200	225	250

Bedienhilfe Verschiebestab, wenn die Griffe mit bloßer Hand nicht erreichbar sind.

Duette Typ DV mit Griffbedienung

für Dachfenster mit Spanndrähten

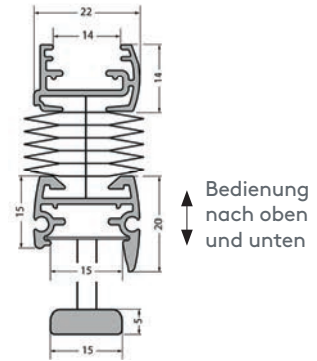
Art. Nr. „DU25DV“

Duette, als verspannte Dachfensteranlage.

Bedienung: erfolgt mit dem Bedienungsgriff durch Hinauf- und Hinunterschieben des Duette, die Spanndrähte geben fixen Halt in der Schräge.

Montage: erfolgt am Fensterrahmen oder in die Glaslichte an geraden oder schrägen Glasleisten.

Ober- und Unterschiene:



minimale / maximale Maße

Art. Nr.	Kurzbeschreibung	Abmessungen Breite (cm)		Abmessungen Höhe (cm)		max. Fläche (m ²)
		min.	max.	min.	max.	
DU25DV	verspannte Dachfensteranlage	15	150	10	150	2,2

Pakethöhe

Anlagenhöhe (cm)	50 cm	100 cm	150 cm		
Pakethöhe (cm) ca.	5 cm	6 cm	8 cm		Anlagenhöhe Pakethöhe

Montagematerial Typ DV

Montageart 3 M3	Montageart 5+7 M5 + M7
Montage am Fensterrahmen	Montage in die Glaslichte, an geraden oder schrägen Glasleisten
<p>Wandträger oben Art. Nr. 29.7961</p> <p>Spannschurwinkel unten Art. Nr. 29.7965</p>	<p>Universalträger Art. Nr. 29.7800</p> <p>Ausgleichskeil 11° Art. Nr. 29.7812 (zusätzlich für Montageart 7)</p> <p>Spannschuh unten Art. Nr. 29.7807</p>

Bestellangaben

1. Art. Nr. _____ **DU25DV**

2.a) Dachfensterfabrikat _____ Velux, Roto, ...

2.b) Dachfenstertyp _____ z.B. Velux GGU308

oder

3.a) fertige Breite _____ siehe rechts bzw. Maßanleitung Seite 77

3.b) fertige Höhe _____ siehe rechts bzw. Maßanleitung Seite 77

4. Stofffarbe _____ laut Kollektion

5. Montageart _____ 3, 5 oder 7

6. Schienenfarbe _____ Vorschlag lt. Stoffkollektion bzw. frei wählbar

7. Griff _____ Standard klappbarer Kunststoffgriff

Extras gegen Aufzahlung

8. Verschiebestab _____ Art. Nr. 29.1599 + Länge

Montageart 3

fertige Breite = Glasmaß + gewünschten Überstand
fertige Höhe = Glasmaß + gewünschten Überstand

Montageart 5

fertige Breite = Glasmaß - 5 mm
fertige Höhe = Glasmaß

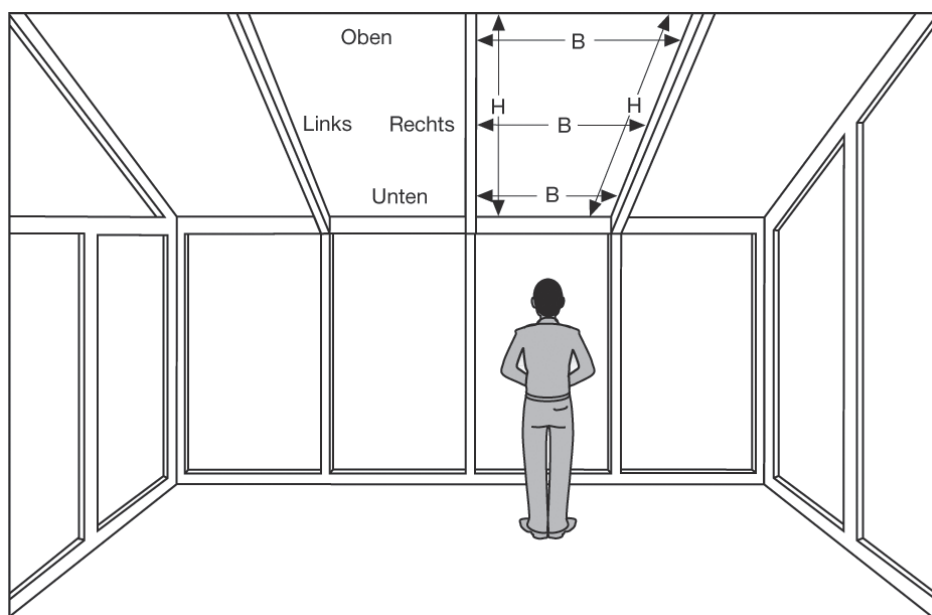
Montageart 7

fertige Breite = Glasmaß - 2 mm
fertige Höhe = Glasmaß

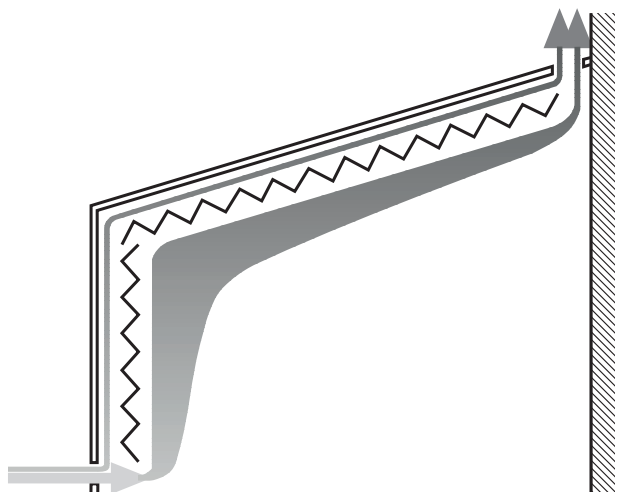
Plafondanlagen



Es ist ganz einfach, ein Duette von LEHA für Plafondanlagen zu bestellen. **Wichtig sind die Angaben von lichten Maßen!** Die erforderlichen Abzüge werden durch das Werk festgelegt. Ermitteln Sie die Maße mit großer Sorgfalt, da nur so die Winkel genau ermittelt werden können. Bitte geben Sie unbedingt an, ob es sich um eine **Innenansicht** oder eine **Draufsicht** (meist bei Plänen) handelt.



Wenn keine Angabe erfolgt, verstehen wir Ihre Maßskizze als Innenansicht.



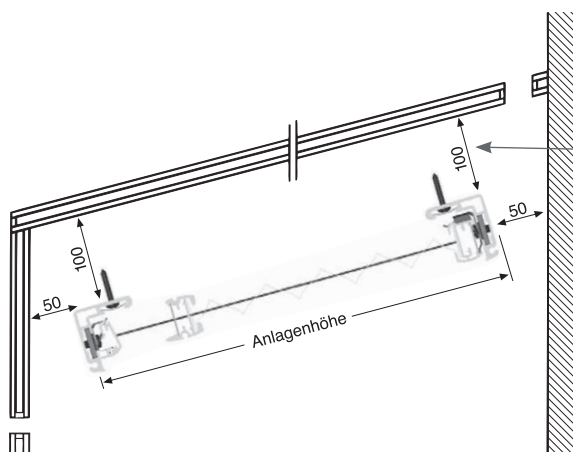
LEHA Duette-Anlagen in Wintergärten
Wichtig: Ausreichende Be- und Entlüftung sowie Luftzirkulation

Montagerichtung/Hinterlüftung

Dreieck-, Trapez-, Fünfeck- und Sechseckanlagen können auch kopfüber, d.h. Spitze nach unten, montiert werden. Bitte unbedingt bei der Bestellung angeben. Die Anlagen können nicht einfach umgedreht werden, da der schräge Stoffzuschnitt speziell für eine bestimmte Montagerichtung erfolgen muss. Fehlt die Angabe hinsichtlich der Montagerichtung, werden die Anlagen laut Abbildungen (mit der Spitze nach oben) angefertigt.

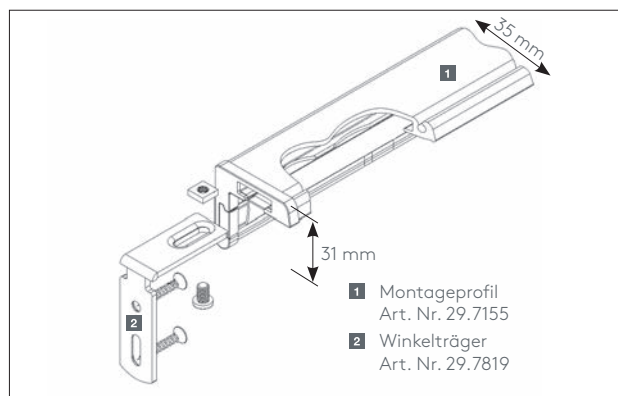
LEHA Duette-Anlagen in Wintergärten sind ein idealer, funktionsgerechter Sonnenschutz. Voraussetzung dafür ist eine ausreichende Be- und Entlüftung sowie Luftzirkulation.

Bei unzureichender Be- und Entlüftung des Wintergartens kann es zu Kondenswasserbildung kommen. Für Stoffbeschädigungen durch herabtropfendes Kondenswasser sowie scharfe Glasreinigungsmittel, die direkt oder indirekt mit dem Stoff in Verbindung kommen, können wir keine Gewährleistung übernehmen. Ebenso für Insektenexkremate, die zur Stoffbeschädigung führen.



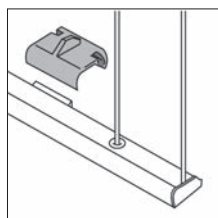
Montageabstand zum Glas min. 100 mm

Der Montageabstand zwischen Duette und Verglasung sollte **mindestens 100 mm** sein, um eine ausreichende Luftzirkulation zu ermöglichen. Bitte Lüftungsschlitze oben und unten berücksichtigen. Für Glasschäden, die nach dem Einbau von Duette-Anlagen auftreten, können keine Garantieansprüche gemacht werden, wenn der Mindestabstand von 100 mm nicht eingehalten worden ist und/oder für eine ausreichende Hinterlüftung nicht vorgesorgt worden ist.



Montage mit Montageprofil

Wenn aus baulichen Gegebenheiten ein Montageabstand von 100 mm nicht möglich ist, benötigen Sie das Montageprofil Art. Nr. 29.7155 (dazu den Winkelträger Art. Nr. 29.7819), auf das Sie die Duette-Schiene mittels Deckenträger montieren können.



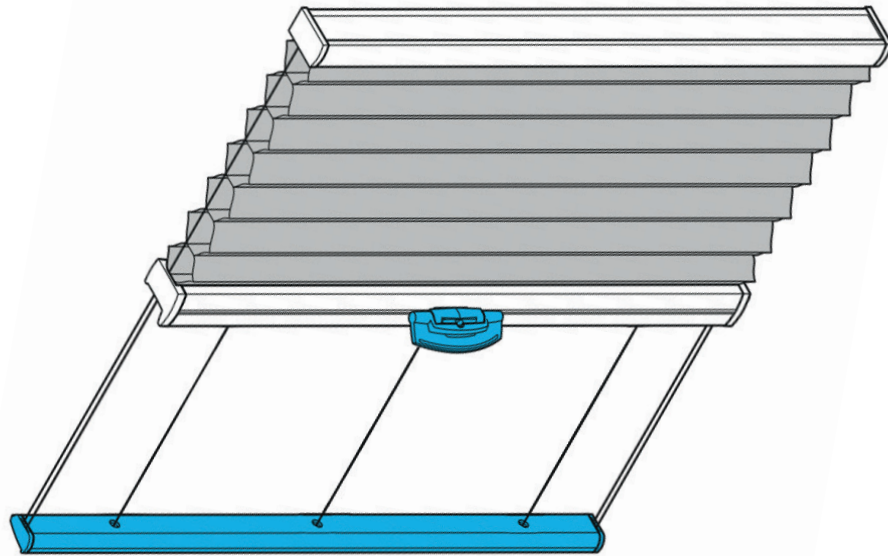
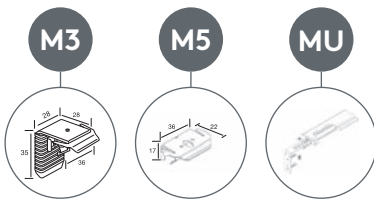
Nachspannen der Stahlseile

Einfaches Nachspannen der Stahlseile in der schmalen Fixschiene bei Plafondanlagen mit dem Spanndrahtspanner Art. Nr. 29.7565.

Duette Typ PLV

verspannte Plafondanlage waagrecht oder in der Schräge

Art. Nr. „DU25PLV“



Spannseile feststehend, Abstand ca. 20 cm
Bei Schrägmontage Paket nach Möglichkeit
oben anordnen.

**Grundpreis laut Stoffkollektion
+ Aufzahlung**

Kunststoffgriff auf Wunsch (Standard bei PG E)
Art. Nr. 29.7208



transparent, klappbar
Griff für Bedienung
mit Verschiebestab

Verschiebestab
Art. Nr. 29.1599 + Länge, silber



Stablänge in cm	100	125	150	175	200	225	250

Bedienhilfe Verschiebestab, wenn die Griffe mit bloßer Hand nicht erreichbar sind.

Duette Typ PLV

verspannte Plafondanlage waagrecht oder in der Schräge

Art. Nr. „DU25PLV“

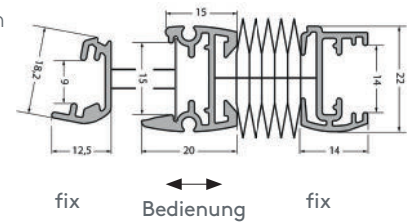
Duette, als verspannte Plafondanlage wird waagrecht oder in der Schräge montiert. Neigung von 45° vertikal bis 0° horizontal.

Der Montageabstand zwischen Duette und Verglasung sollte min. 100 mm betragen. Verwenden Sie das Montageprofil, wenn die Befestigung der Plafondanlage direkt an den Wintergartenrahmen nicht möglich ist oder der Montageabstand nicht erreicht wird.

Bedienung: erfolgt mit Bedienungsriff – falls per Hand nicht erreichbar mittels Bedienungsstab (extra zu bestellen), die Stahldrahtseile geben fixen Halt.

Montage: zwischen oder unter den Sparren.

Ober- und Unterschiene:



minimale / maximale Maße

Art. Nr.	Kurzbeschreibung	Abmessungen Breite (cm)		Abmessungen Höhe (cm)	
		min.	max.	min.	max.
DU25PLV	verspannte Plafondanlage	15	150	10	350

Pakethöhe

Anlagenhöhe (cm)	100 cm	150 cm	200 cm	250 cm	300 cm	350 cm	400 cm	
Pakethöhe (cm) ca.	6 cm	7 cm	8 cm	9 cm	10 cm	11 cm	12 cm	

Montagematerial (Montagesituationen siehe Seiten 8–15)

Montageart 3 (M3)	Montageart 5 (M5)	Montageart U (MU)
Unter den Sparren (mit Wandträgern)	Zwischen den Sparren (mit Deckenträgern)	Abgehängt unter den Sparren (oben + unten mit Montageprofil, Aufzählung!)
<p>Wandträger oben Art. Nr. 29.7961</p> <p>Wandträger unten für schmale Fix-schiene Art. Nr. 29.7809</p>	<p>Universalträger oben Art. Nr. 29.7800</p> <p>Deckenträger unten für schmale Fix-schiene Art. Nr. 29.7802</p>	<p>1 Montageprofil Art. Nr. 29.7155 2 Winkelträger Art. Nr. 29.7819</p>

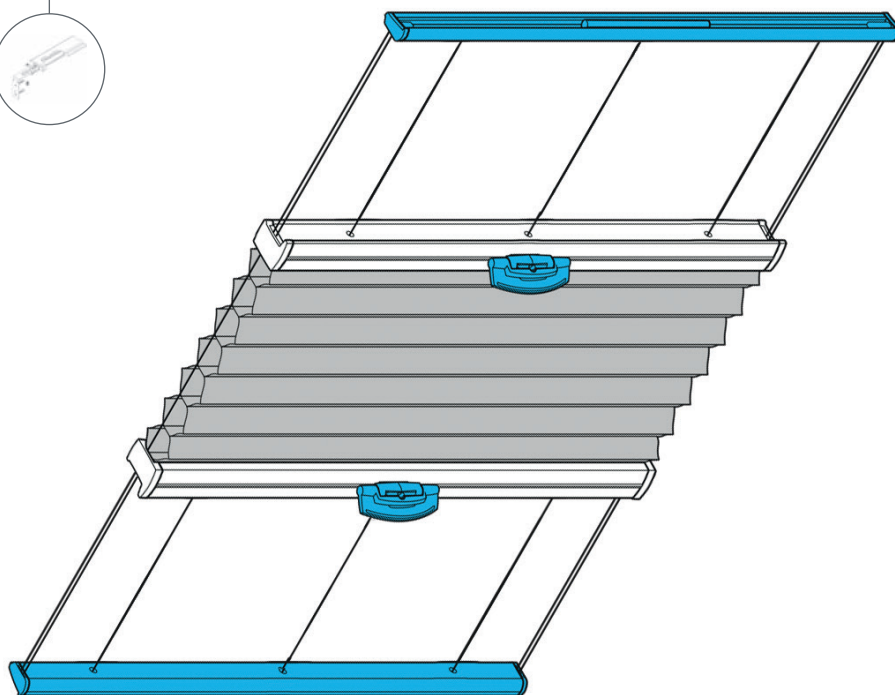
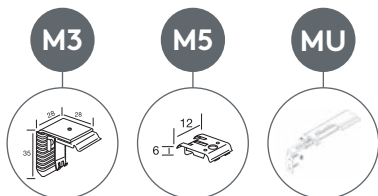
Bestellangaben

1. Art. Nr.	DU25PLV		
2. Breite	lichte Breite*	M5 MU	fertige Breite M3
3. Höhe	lichte Höhe*	M5 MU	fertige Höhe M3
4. Montageart	3, 5 oder U		
5. Stofffarbe	laut Kollektion		
6. Schienenfarbe	Vorschlag lt. Stoffkollektion bzw. frei wählbar		
Extras gegen Aufzählung			
7. Verschiebestab	Art. Nr. 29.1599 + Länge		
8. Montageprofil	in cm		

*Maßabzüge erfolgen im Werk!

Duette Typ PLVOU

verspannte Plafondanlage waagrecht oder in der Schräge mit zwei beweglichen Bedienungsschienen
 Art. Nr. „DU25PLVOU“



Spannseile feststehend, Abstand ca. 20 cm.

**Grundpreis laut Stoffkollektion
 + Aufzahlung**

Kunststoffgriff auf Wunsch (Standard bei PG E)
 Art. Nr. 29.7208



transparent, klappbar
 Griff für Bedienung
 mit Verschiebestab

Verschiebestab
 Art. Nr. 29.1599 + Länge, silber



Stablänge in cm	100	125	150	175	200	225	250

Bedienhilfe Verschiebestab, wenn die Griffe mit bloßer Hand nicht erreichbar sind.

Duette Typ PLVOU

verspannte Plafondanlage waagrecht oder in der Schräge mit zwei beweglichen Bedienungsschienen

Art. Nr. „DU25PLVOU“

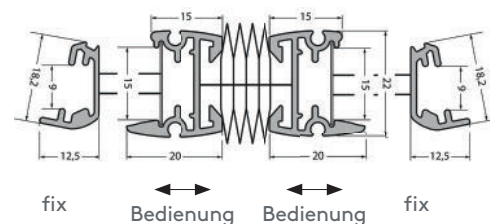
Duette, als verspannte Plafondanlage wird waagrecht oder in der Schräge montiert. Neigung von 45° vertikal bis 0° horizontal.

Der Montageabstand zwischen Duette und Verglasung sollte min. 100 mm betragen. Verwenden Sie das Montageprofil, wenn die Befestigung der Plafondanlage direkt an den Wintergartenrahmen nicht möglich ist oder der Montageabstand nicht erreicht wird.

Bedienung: erfolgt mit Bedienungsriff – falls per Hand nicht erreichbar mittels Bedienstab (extra zu bestellen), die Stahldrahtseile geben fixen Halt. Bedienung von oben und unten gleichzeitig möglich.

Montage: zwischen oder unter den Sparren.

Ober- und Unterschiene:



minimale/ maximale Maße

Art. Nr.	Kurzbeschreibung	Abmessungen Grundlinie (cm)		Abmessungen Höhe (cm)	
		min.	max.	min.	max.
DU25PLVOU	verspannte Plafondanlage	15	130	10	300

Pakethöhe

Anlagenhöhe (cm)	100 cm	150 cm	200 cm	250 cm	300 cm	350 cm	400 cm	
Pakethöhe (cm) ca.	6 cm	7 cm	8 cm	9 cm	10 cm	11 cm	12 cm	

Montagematerial (Montagesituationen siehe Seiten 8–15)

Montageart 3 (M3)	Montageart 5 (M5)	Montageart U (MU)
Unter den Sparren (mit Wandträger)	Zwischen den Sparren (mit Deckenträger)	Abgehängt unter den Sparren (oben und unten mit Montageprofil)
<p>Wandträger oben für schmale Fixschiene Art. Nr. 29.7809</p> <p>Wandträger unten für schmale Fixschiene Art. Nr. 29.7809</p>	<p>Deckenträger oben für schmale Fixschiene Art. Nr. 29.7802</p> <p>Deckenträger unten für schmale Fixschiene Art. Nr. 29.7802</p>	<p>1 Montageprofil Art. Nr. 29.7155 2 Winkelträger Art. Nr. 29.7819</p>

Bestellangaben

1. Art. Nr. _____ **DU25PLVOU**

2. Breite _____ lichte Breite* (M5 MU) fertige Breite (M3)

3. Höhe _____ lichte Höhe* (M5 MU) fertige Höhe (M3)

4. Montageart _____ 3, 5 oder U

5. Stofffarbe _____ laut Kollektion

6. Schienenfarbe _____ Vorschlag lt. Stoffkollektion bzw. frei wählbar

Extras gegen Aufzahlung

7. Verschiebestab _____ Art. Nr. 29.1599 + Länge

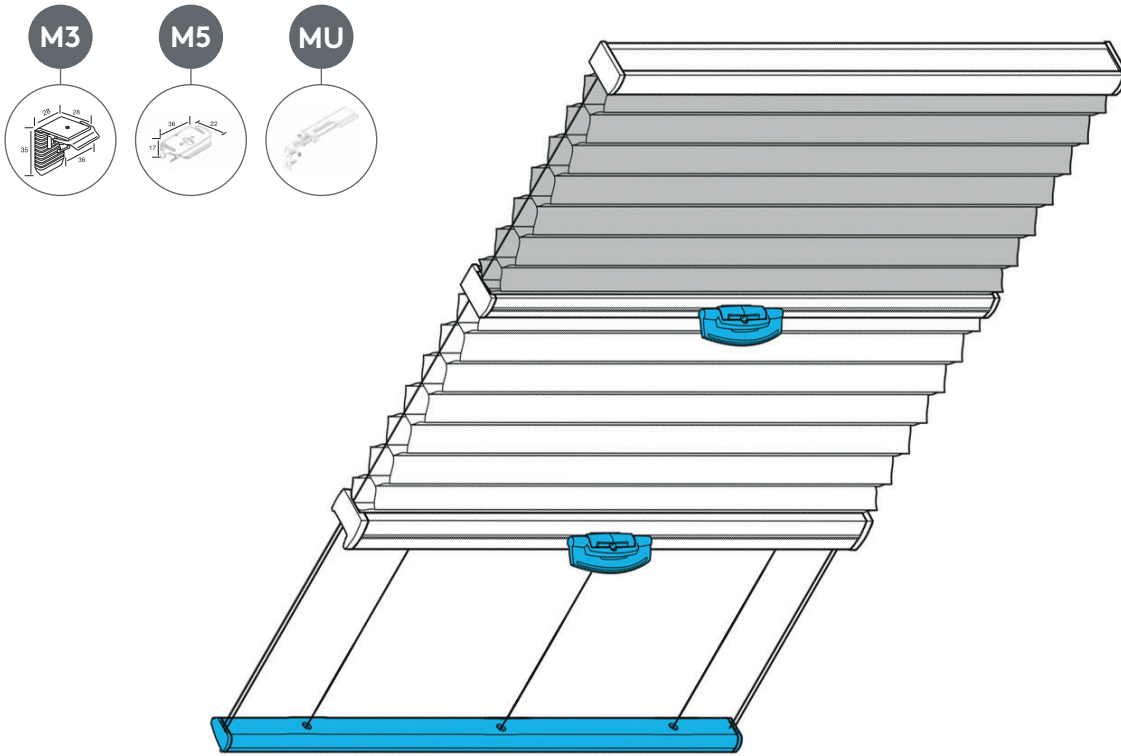
8. Montageprofil _____ in cm

*Maßabzüge erfolgen im Werk!

Duette Typ PLVTN

verspannte Plafondanlage waagrecht oder in der Schräge mit zwei Behänge

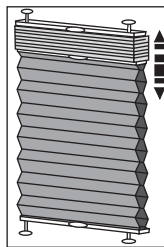
Art. Nr. „DU25PLVTN“



Spannseile feststehend, Abstand ca. 20 cm. Bei Schrägmontage Paket nach Möglichkeit oben anordnen.

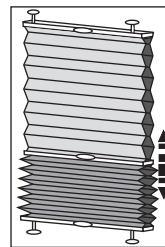
Grundpreis der beiden Anlagen laut Stoffkollektion + Aufzahlung (einmalig)

Nacht



← Transparent
← Abdunkelung
Nacht: keine Einblicke

Tag



← Transparent
Tag: Blick nach draußen
← Abdunkelung

Kunststoffgriff auf Wunsch (Standard bei PG E)
Art. Nr. 29.7208



transparent, klappbar
Griff für Bedienung mit Verschiebestab

Verschiebestab
Art. Nr. 29.1599 + Länge, silber

Stablänge in cm	100	125	150	175	200	225	250

Bedienhilfe Verschiebestab, wenn die Griffe mit bloßer Hand nicht erreichbar sind.

Duette Typ PLVTN

verspannte Plafondanlage waagrecht oder in der Schräge mit zwei Behänge

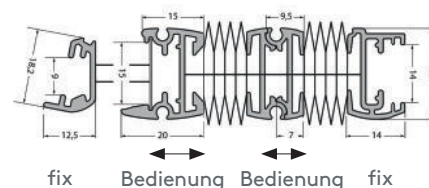
Art. Nr. „DU25PLVTN“

Duette, als verspannte Plafondanlage wird waagrecht oder in der Schräge montiert. Neigung von 45° vertikal bis 0° horizontal. Der Montageabstand zwischen Duette und Verglasung sollte min. 100 mm betragen. Verwenden Sie das Montageprofil, wenn die Befestigung der Plafondanlage direkt an den Wintergartenrahmen nicht möglich ist.

Bedienung: erfolgt mit Bedienungsgriff – falls per Hand nicht erreichbar mittels Bedienungsstab (extra zu bestellen), die Stahldrahtseile geben fixen Halt.

Montage: zwischen oder unter den Sparren.

Ober- und Unterschiene:



minimale / maximale Maße

Art. Nr.	Kurzbeschreibung	Abmessungen Breite (cm)		Abmessungen Höhe (cm)	
		min.	max.	min.	max.
DU25PLVTN	verspannte Plafondanlage mit zwei Behängen	15	150	10	350

Pakethöhe

Anlagenhöhe (cm)	100 cm	150 cm	200 cm	250 cm	300 cm	350 cm	400 cm	
Pakethöhe (cm) ca.	9 cm	10 cm	12 cm	13 cm	14 cm	15 cm	16 cm	

Montagematerial (Montagesituationen siehe Seiten 8–15)

Montageart 3 (M3)	Montageart 5 (M5)	Montageart U (MU)
Unter den Sparren (mit Wandträgern)	Zwischen den Sparren (mit Deckenträgern)	Abgehängt unter den Sparren (oben + unten mit Montageprofil)
<p>Wandträger oben Art. Nr. 29.7961</p>	<p>Universalträger oben Art. Nr. 29.7800</p>	<p>1 Montageprofil Art. Nr. 29.7155 2 Winkelträger Art. Nr. 29.7819</p>
<p>Wandträger unten für schmale Fixschiene Art. Nr. 29.7809</p>	<p>Deckenträger unten für schmale Fixschiene Art. Nr. 29.7802</p>	

Bestellangaben

1. Art. Nr. _____ **DU25PLVTN**

2. Breite _____ lichte Breite* (M5 MU) fertige Breite (M3)

3. Höhe _____ lichte Höhe* (M5 MU) fertige Höhe (M3)

4. Montageart _____ 3, 5 oder U

5. Stofffarbe _____ laut Kollektion, Stofffarbe 1 = oben, Stofffarbe 2 = unten

6. Schienenfarbe _____ Vorschlag lt. Stoffkollektion bzw. frei wählbar

Extras gegen Aufzahlung

7. Verschiebestab _____ Art. Nr. 29.1599 + Länge

8. Montageprofil _____ in cm

*Maßabzüge erfolgen im Werk!

Duette Typ PLE mit Elektroantrieb 24 V

verspannte Plafondanlage waagrecht oder in der Schräge

Art. Nr. „DU25PLE“

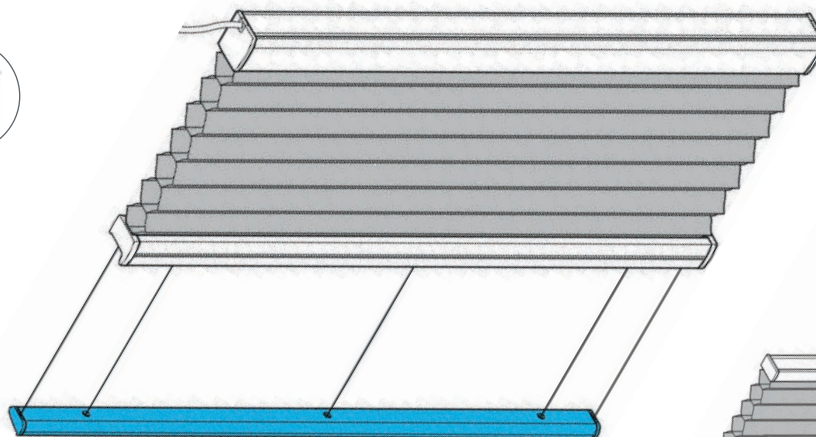
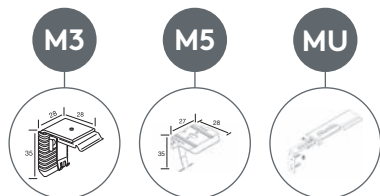


Abb. PLE2
Spanndrähte feststehend, Abstand ca. 20 cm.

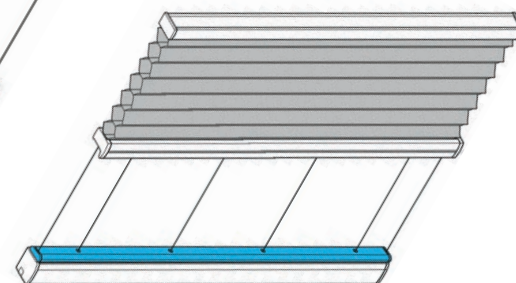


Abb. PLE1

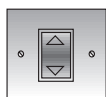
Typ PLE1 = Paket oben, Motor unten
Typ PLE2 = Paket oben, Motor oben

**Grundpreis laut Stoffkollektion
+ Aufzahlung**

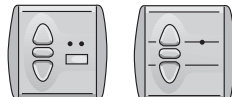
*verminderter Rabatt

Motor 24 V ohne Trafo, ohne Schalter

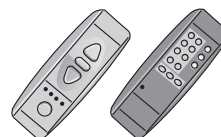
Zubehör siehe Seite 122–123



Schalter



Steuerungsautomatik



Fernbedienung

Duette Typ PLE mit Elektroantrieb 24 V

verspannte Plafondanlage waagrecht oder in der Schräge

Art. Nr. „DU25PLE“

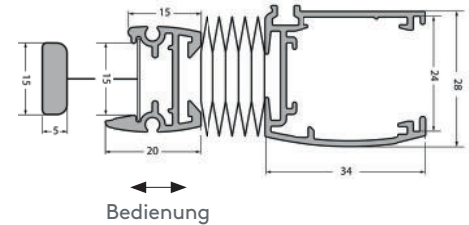
Duette, als verspannte Plafondanlage wird waagrecht oder in der Schräge montiert. Neigung von 45° vertikal bis 0° horizontal.

Der Montageabstand zwischen Duette und Verglasung sollte min. 100 mm betragen. Verwenden Sie das Montageprofil, wenn die Befestigung der Plafondanlage direkt an den Wintergartenrahmen nicht möglich ist.

Bedienung: erfolgt mit 24V Elektroantrieb, der Motor und das Schienennetzteil ist extern. Schaltpläne siehe Seite 47–48.

Montage: zwischen oder unter den Sparren.

Ober- und Unterschiene:



minimale / maximale Maße

Art. Nr.	Kurzbeschreibung	Abmessungen Breite (cm)		Abmessungen Höhe (cm)	
		min.	max.	min.	max.
DU25PLE	verspannte Plafondanlage	40	230	10	400

Pakethöhe

Anlagenhöhe (cm)	100 cm	150 cm	200 cm	250 cm	300 cm	350 cm	400 cm	
Pakethöhe (cm) ca.	9 cm	10 cm	11 cm	12 cm	13 cm	14 cm	15 cm	

Montagematerial (Montagesituationen siehe Seiten 8–15)

Montageart 3 (M3)	Montageart 5 (M5)	Montageart U (MU)
Unter den Sparren (mit Wandträgern)	Zwischen den Sparren (mit Deckenträgern)	Abgehängt unter den Sparren (oben+unten mit Montageprofil)
<p>Wandträger oben Art. Nr. 29.7963</p> <p>Wandträger unten für schmale Fixschiene Art. Nr. 29.7809</p>	<p>Universalträger oben Art. Nr. 29.7801</p> <p>Deckenträger unten für schmale Fixschiene Art. Nr. 29.7802</p>	<p>1 Montageprofil Art. Nr. 29.7155 2 Winkelträger Art. Nr. 29.7819</p>

Bestellangaben

- Art. Nr. _____ DU25 PLE1 bzw. DU25 PLE2
- Breite _____ lichte Breite* (M5 MU) fertige Breite (M3)
- Höhe _____ lichte Höhe* (M5 MU) fertige Höhe (M3)
- Montageart _____ 3, 5 oder U
- Stofffarbe _____ laut Kollektion
- Schienenfarbe _____ Vorschlag lt. Stoffkollektion bzw. frei wählbar
- Extras gegen Aufzahlung
- Zubehör _____ Netzteile, Schalter, Handsender, ...
- Montageprofil _____ in cm

*Maßabzüge erfolgen im Werk!

Duette Typ PLK mit Kurbelantrieb

verspannte Plafondanlage waagrecht oder in der Schräge

Art. Nr. „DU25PLK“

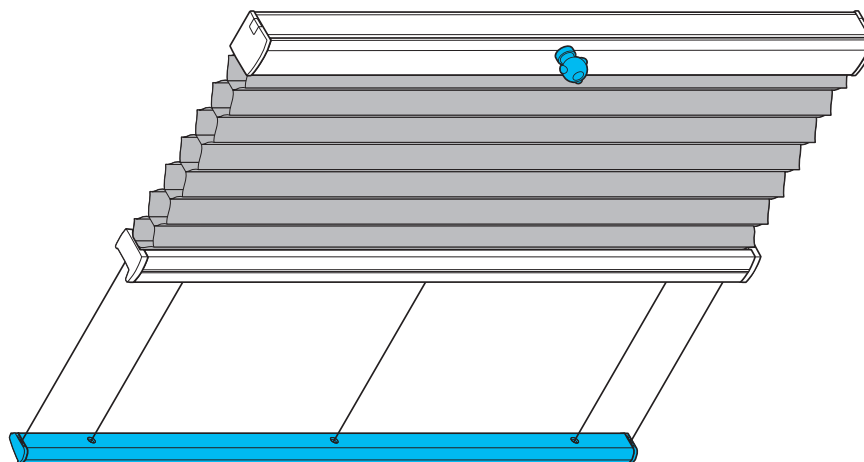
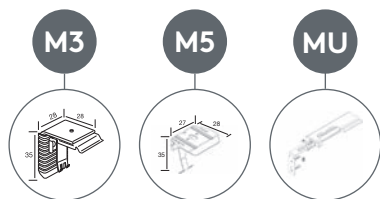


Abb. PLK2

! ACHTUNG!
Spannseile feststehend, Abstand ca. 20 cm.

Typ PLK1 = Paket oben, Antrieb unten
Typ PLK2 = Paket oben, Antrieb oben

Grundpreis laut Stoffkollektion
+ Aufzahlung

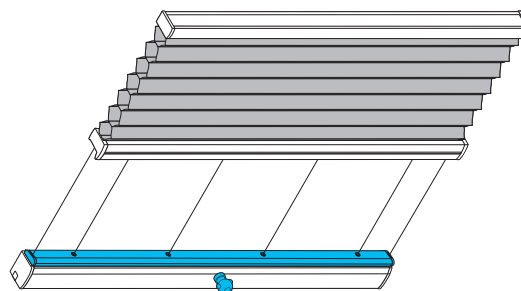
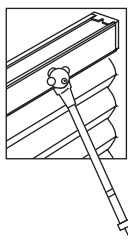


Abb. PLK1

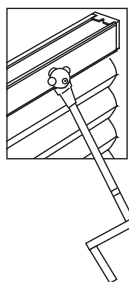
Zubehör

Elektrostab



Art. Nr. 29.1520
batteriebetriebene
Kurbel

Handkurbel



Art. Nr. 29.1510
handbetriebene
Kurbel

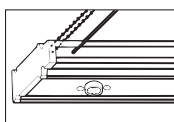
Wandhalter



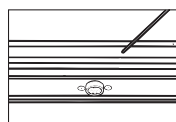
Art. Nr. 16.2047
für Kurbel

Mögliche Kurbelaustrittsseiten

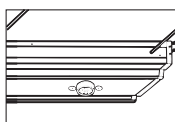
links



mittig



rechts



Duette Typ PLK mit Kurbelantrieb

verspannte Plafondanlage waagrecht oder in der Schräge

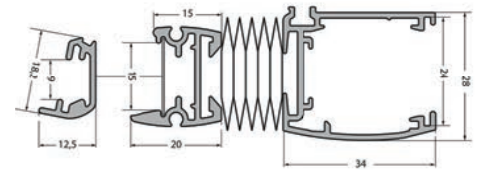
Art. Nr. „DU25PLK“

Duette, als verspannte Plafondanlage wird waagrecht oder in der Schräge montiert. Neigung von 45° vertikal bis 0° horizontal. Der Montageabstand zwischen Duette und Verglasung sollte min. 100 mm betragen. Verwenden Sie das Montageprofil, wenn die Befestigung der Plafondanlage direkt an den Wintergartenrahmen nicht möglich ist.

Bedienung: erfolgt mit der Handkurbel oder mit dem Elektrostab (extra zu bestellen), die Stahldrahtseile geben fixen Halt.

Montage: zwischen oder unter den Sparren.

Ober- und Unterschiene:



minimale / maximale Maße

Art. Nr.	Kurzbeschreibung	Abmessungen Breite (cm)		Abmessungen Höhe (cm)	
		min.	max.	min.	max.
DU25PLK	verspannte Plafondanlage mit Kurbelantrieb	20	230	10	400

Pakethöhe

Anlagenhöhe (cm)	100 cm	150 cm	200 cm	250 cm	300 cm	350 cm	400 cm	 Anlagenhöhe Pakethöhe
Pakethöhe (cm) ca.	9 cm	10 cm	11 cm	12 cm	13 cm	14 cm	15 cm	

Montagematerial (Montagesituationen siehe Seiten 8–15)

Montageart 3 (M3)	Montageart 5 (M5)	Montageart U (MU)
Unter den Sparren (mit Wandträgern)	Zwischen den Sparren (mit Deckenträgern)	Abgehängt unter den Sparren (oben und unten mit Montageprofil)
 Wandträger oben Art. Nr. 29.7963	 Universalträger oben Art. Nr. 29.7801	 1 Montageprofil Art. Nr. 29.7155 2 Winkelträger Art. Nr. 29.7819
 Wandträger unten für schmale Fixschiene Art. Nr. 29.7809	 Deckenträger unten für schmale Fixschiene Art. Nr. 29.7802	

Bestellangaben

1. Art. Nr. _____ **DU25PLK1 oder DU25PLK2**

2. Breite _____ lichte Breite* **M5 MU** fertige Breite **M3**

3. Höhe _____ lichte Höhe* **M5 MU** fertige Höhe **M3**

4. Montageart _____ 3, 5 oder U

5. Stofffarbe _____ laut Kollektion

6. Kurbelaustritt _____ links, mittig oder rechts

7. Schienenfarbe _____ Vorschlag lt. Stoffkollektion bzw. frei wählbar

Extras gegen Aufzahlung

8. Elektrostab _____ Art. Nr. 29.1520

9. Handkurbel _____ Art. Nr. 29.1510

10. Wandhalter _____ Art. Nr. 16.2047

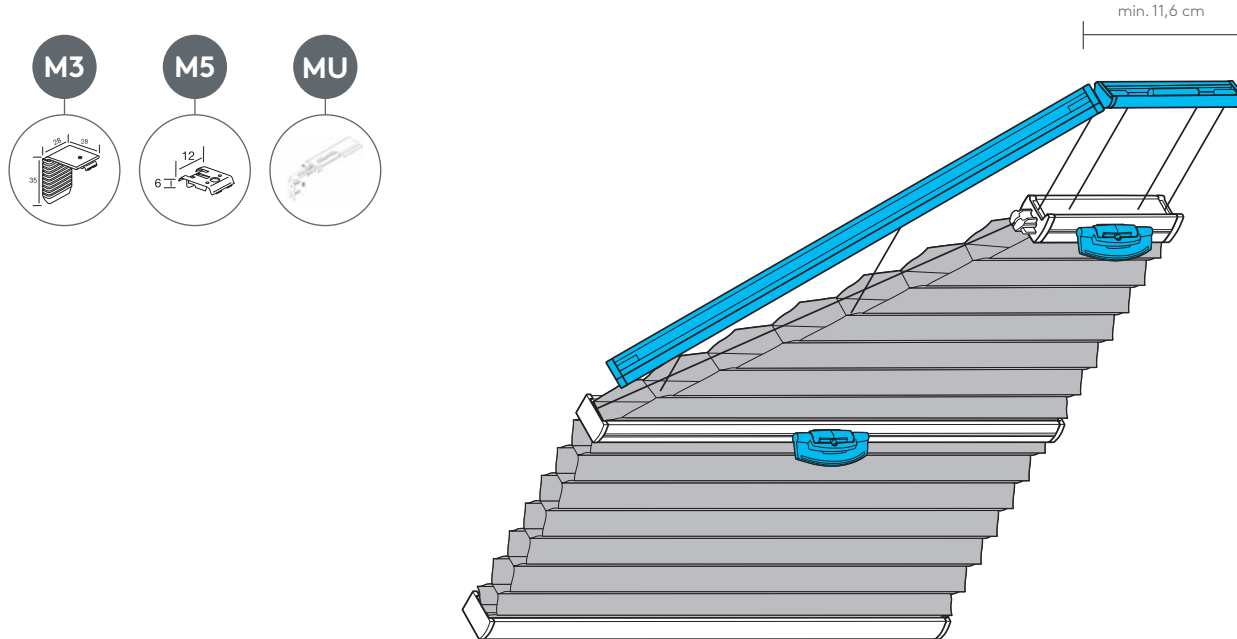
11. Montageprofil _____ in cm

*Maßabzüge erfolgen im Werk!

Duette Typ PLV5

verspannte Fünfeck-Plafondanlage waagrecht oder in der Schräge

Art. Nr. „DU25PLV5“



Spannseile feststehend, Abstand ca. 20 cm.
Wenn nicht anders angegeben befindet sich
das Trapez oben.

**Grundpreis laut Stoffkollektion
+ Aufzählung**

Kunststoffgriff auf Wunsch (Standard bei PG E)
Art. Nr. 29.7208



transparent, klappbar
Griff für Bedienung
mit Verschiebestab

Verschiebestab
Art. Nr. 29.1599 + Länge, silber

Stablänge in cm	100	125	150	175	200	225	250

Bedienhilfe Verschiebestab, wenn die Griffe mit bloßer Hand nicht erreichbar sind.

Duette Typ PLV5

verspannte Fünfeck-Plafondanlage waagrecht oder in der Schräge

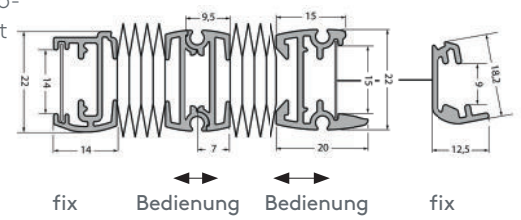
Art. Nr. „DU25PLV5“

Duette, als verspannte Fünfeck-Plafondanlage wird waagrecht oder in der Schräge montiert. Neigung von 45° vertikal bis 0° horizontal. Der Montageabstand zwischen Duette und Verglasung sollte min. 100 mm betragen. Verwenden Sie das Montageprofil, wenn die Befestigung der Plafondanlage direkt an den Wintergartenrahmen nicht möglich ist oder der Montageabstand nicht erreicht wird.

Bedienung: erfolgt mit Bedienungsgriff – falls per Hand nicht erreichbar mittels Bedienungsstab (extra zu bestellen), die Stahldrahtseile geben fixen Halt.

Montage: zwischen oder unter den Sparren.

Ober- und Unterschiene:



minimale/maximale Maße

Art. Nr.	Kurzbeschreibung	Abmessungen Breite (cm)		Abmessungen Höhe (cm)	
		min.	max.	min.	max.
DU25PLV5	verspannte Fünfeck-Plafondanlage	40	100	30	260

Pakethöhe

Anlagenhöhe (cm)	100 cm	150 cm	200 cm	250 cm	
Pakethöhe (cm) ca.	8 cm	9 cm	10 cm	11 cm	Anlagenhöhe Pakethöhe

Montagematerial (Montagesituationen siehe Seiten 8–15)

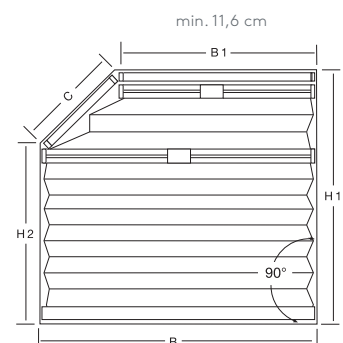
Montageart 3 (M3)	Montageart 5 (M5)	Montageart U (MU)
Unter den Sparren (mit Wandträgern)	Zwischen den Sparren (mit Deckenträgern)	Abgehängt unter den Sparren (oben und unten mit Montageprofil)
Wandträger oben Art. Nr. 29.7809 Wandträger unten für schmale Fix-schiene Art. Nr. 29.7961	Deckenträger oben für schmale Fix-schiene Art. Nr. 29.7802 Universalträger unten Art. Nr. 29.7800	<ul style="list-style-type: none"> 1 Montageprofil Art. Nr. 29.7155 2 Winkelträger Art. Nr. 29.7819

Bestellangaben

1. Art. Nr.	DU25PLV5
2. Breite B	lichte Maße* M5 MU fertige Maße M3
3. Breite B1	lichte Maße* M5 MU fertige Maße M3
4. Schräge C	lichte Maße* M5 MU fertige Maße M3
5. Lage der Schräge C	links oder rechts
6. Höhe H2 links	lichte Maße* M5 MU fertige Maße M3
7. Höhe H1 rechts	lichte Maße* M5 MU fertige Maße M3
8. Montageart	3, 5 oder U
9. Stofffarbe	laut Kollektion
10. Schienenfarbe	Vorschlag lt. Stoffkollektion bzw. frei wählbar
Extras gegen Aufzahlung	
11. Verschiebestab	Art. Nr. 29.1599 + Länge

*Maßabzüge erfolgen im Werk!

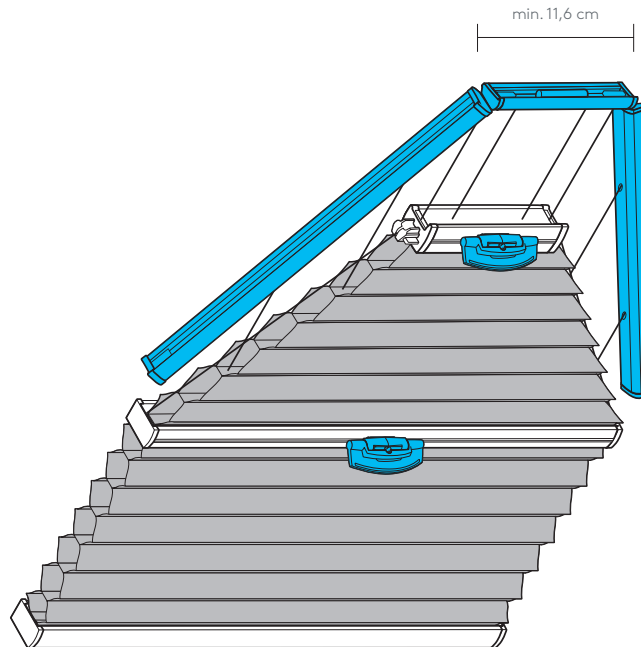
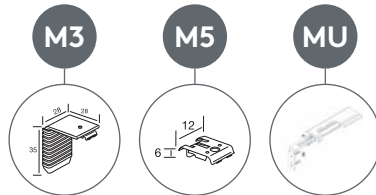
Innenansicht



Duette Typ PLV6

verspannte Sechseck-Plafondanlage waagrecht oder in der Schräge

Art. Nr. „DU25PLV6“



Spannseile feststehend, Abstand ca. 20 cm.
Wenn nicht anders angegeben befindet sich das Trapez oben.

**Grundpreis laut Stoffkollektion
+ Aufzahlung**

Kunststoffgriff auf Wunsch (Standard bei PG E)
Art. Nr. 29.7208



transparent, klappbar
Griff für Bedienung mit Verschiebestab

Verschiebestab
Art. Nr. 29.1599 + Länge, silber



Stablänge in cm	100	125	150	175	200	225	250

Bedienhilfe Verschiebestab, wenn die Griffe mit bloßer Hand nicht erreichbar sind.

Duette Typ PLV6

verspannte Sechseck-Plafondanlage waagrecht oder in der Schräge

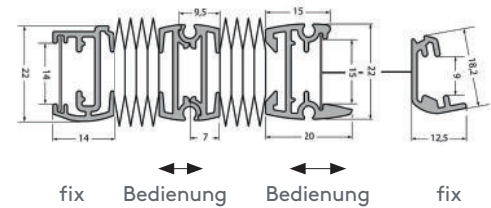
Art. Nr. „DU25PLV6“

Duette, als verspannte Sechseck-Plafondanlage wird waagrecht oder in der Schräge montiert. Neigung von 45° vertikal bis 0° horizontal. Der Montageabstand zwischen Duette und Verglasung sollte min. 100 mm betragen. Verwenden Sie das Montageprofil, wenn die Befestigung der Plafondanlage direkt an den Wintergartenrahmen nicht möglich ist oder der Montageabstand nicht erreicht wird.

Bedienung: erfolgt mit Bedienungsgriff – falls per Hand nicht erreichbar mittels Bedienungsstab (extra zu bestellen), die Stahldrahtseile geben fixen Halt.

Montage: zwischen oder unter den Sparren.

Ober- und Unterschiene:



minimale/maximale Maße

Art. Nr.	Kurzbeschreibung	Abmessungen Breite (cm)		Abmessungen Höhe (cm)	
		min.	max.	min.	max.
DU25 PLV6	verspannte Sechseck-Plafondanlage	40	120	30	260

Pakethöhe

Anlagenhöhe (cm)	100 cm	150 cm	200 cm	250 cm	
Pakethöhe (cm) ca.	8 cm	9 cm	10 cm	11 cm	

Montagematerial (Montagesituationen siehe Seiten 8–15)

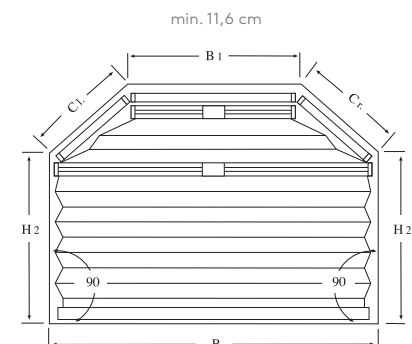
Montageart 3 (M3)	Montageart 5 (M5)	Montageart U (MU)
Unter den Sparren (mit Wandträgern)	Zwischen den Sparren (mit Deckenträgern)	Abgehängt unter den Sparren (oben und unten mit Montageprofil)
<p>Wandträger oben Art. Nr. 29.7809</p> <p>Wandträger unten für schmale Fixschiene Art. Nr. 29.7961</p>	<p>Deckenträger oben für schmale Fixschiene Art. Nr. 29.7802</p> <p>Universalträger unten Art. Nr. 29.7800</p>	<p>1 Montageprofil Art. Nr. 29.7155 2 Winkelträger Art. Nr. 29.7819</p>

Bestellangaben

- Art. Nr. _____ DU25 PLV6
- Breite B _____ lichte Maße* (M5 MU) fertige Maße (M3)
- Breite B1 _____ lichte Maße* (M5 MU) fertige Maße (M3)
- Höhe H2 _____ lichte Maße* (M5 MU) fertige Maße (M3)
- Schräge C, links _____ lichte Maße* (M5 MU) fertige Maße (M3)
- Schräge C, rechts _____ lichte Maße* (M5 MU) fertige Maße (M3)
- Montageart _____ 3, 5 oder U
- Stofffarbe _____ laut Kollektion
- Schienenfarbe _____ Vorschlag lt. Stoffkollektion bzw. frei wählbar
- Extras gegen Aufzahlung
- Verschiebestab _____ Art. Nr. 29.1599 + Länge

*Maßabzüge erfolgen im Werk!

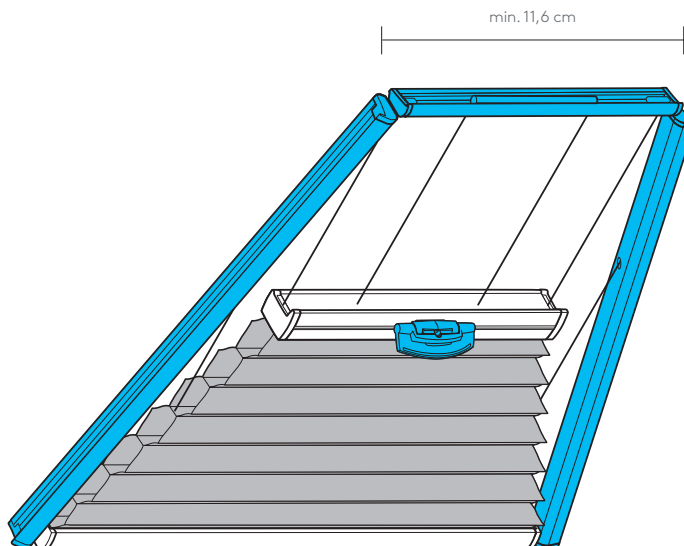
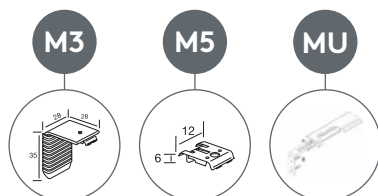
Innenansicht



Duette Typ PLVT2

verspannte Trapez-Plafondanlage waagrecht oder in der Schräge

Art. Nr. „DU25PLVT2“



Spannseile feststehend!

Anlage lässt sich auch kopfüber montieren,
d.h. der Behang schließt von oben nach unten.
Bitte bei Bestellung angeben!

Art. Nr. DU25 PLVT2
Grundpreis laut Stoffkollektion
 (Berechnungsbreite = Grundlinie
 Berechnungshöhe = größere Höhe)
+ Aufzahlung

Kunststoffgriff auf Wunsch (Standard bei PG E)
 Art. Nr. 29.7208



transparent, klappbar
 Griff für Bedienung
 mit Verschiebestab

Verschiebestab
 Art. Nr. 29.1599 + Länge, silber



Stablänge in cm	100	125	150	175	200	225	250

Bedienhilfe Verschiebestab, wenn die Griffe mit bloßer Hand nicht erreichbar sind.

Duette Typ PLVT2

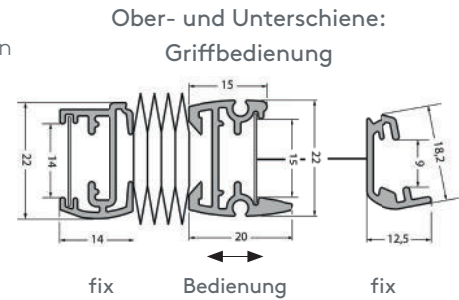
verspannte Trapez-Plafondanlage waagrecht oder in der Schräge

Art. Nr. „DU25 PLVT2“

Duette, als verspannte Trapez-Plafondanlage wird waagrecht oder in der Schräge montiert. Neigung von 45° vertikal bis 0° horizontal. Der Montageabstand zwischen Duette und Verglasung sollte min. 100 mm betragen. Verwenden Sie das Montageprofil, wenn die Befestigung der Plafondanlage direkt an den Wintergartenrahmen nicht möglich ist oder der Montageabstand nicht erreicht wird.

Bedienung: erfolgt mittels Bedienungsgriff, die Stahldrahtseile geben fixen Halt.

Montage: zwischen oder unter den Sparren.



minimale/maximale Maße

Art. Nr.	Kurzbeschreibung	Abmessungen Breite (cm)		Abmessungen Höhe (cm)	
		min.	max.	min.	max.
DU25 PLVT2	Trapezanlage Griffbedienung mit zwei Schrägen, Plafond	15	150	10	260

Pakethöhe

Anlagenhöhe (cm)	100 cm	150 cm	200 cm	250 cm	
Pakethöhe (cm) ca.	8 cm	9 cm	10 cm	11 cm	

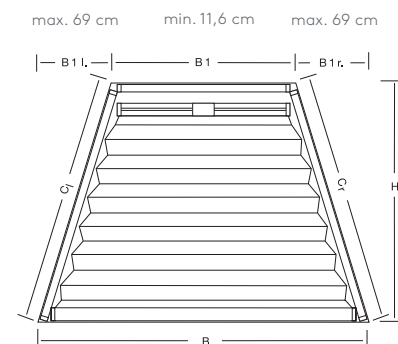
Montagematerial (Montagesituationen siehe Seiten 8–15)

Montageart 3 (M3)	Montageart 5 (M5)	Montageart U (MU)
Unter den Sparren (mit Wandträgern)	Zwischen den Sparren (mit Deckenträgern)	Abgehängt unter den Sparren (oben und unten mit Montageprofil)
<p>Wandträger oben Art. Nr. 29.7809</p> <p>Wandträger unten für schmale Fixschiene Art. Nr. 29.7961</p>	<p>Deckenträger oben für schmale Fixschiene Art. Nr. 29.7802</p> <p>Universalträger unten Art. Nr. 29.7800</p>	<p>1 Montageprofil Art. Nr. 29.7155 2 Winkelträger Art. Nr. 29.7819</p>

Bestellangaben

1. Art. Nr.	DU25 PLVT2
2. Breite B	lichte Maße* M5 MU fertige Maße M3
3. Breite B1	lichte Maße* M5 MU fertige Maße M3
4. Höhe H	lichte Maße* M5 MU fertige Maße M3
5. Schräge links C _l	lichte Maße* M5 MU fertige Maße M3
6. Schräge rechts C _r	lichte Maße* M5 MU fertige Maße M3
7. Stofffarbe	laut Kollektion
8. Montageart	3, 5 oder U
9. Schienenfarbe	Vorschlag lt. Stoffkollektion bzw. frei wählbar
Extras gegen Aufzahlung	
10. Verschiebestab	Art. Nr. 29.1599 + Länge

Innenansicht

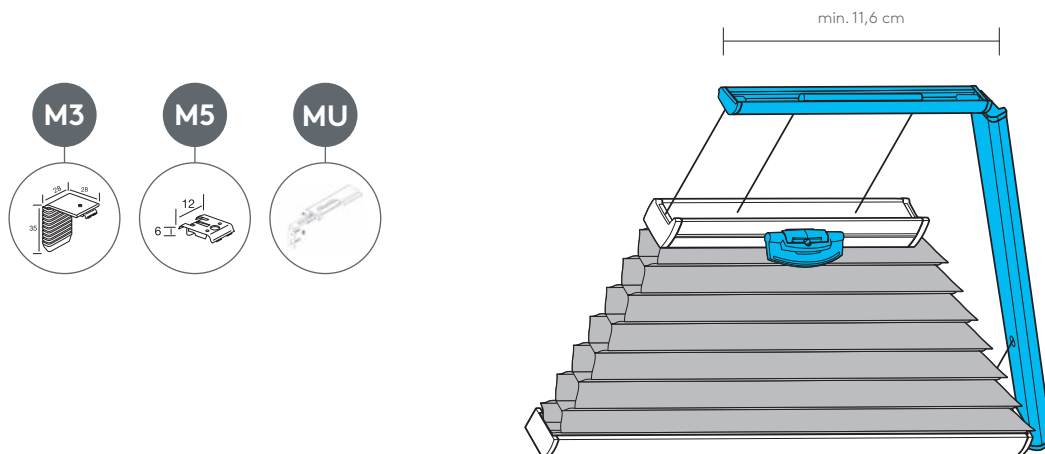


*Maßabzüge erfolgen im Werk!

Duette Typ PLVT1

verspannte Trapez-Plafondanlage waagrecht oder in der Schräge

Art. Nr. „DU25PLVT1“



Spannseile feststehend,
Abstand ca. 20 cm.

Anlage lässt sich auch kopfüber montieren,
d.h. der Behang schließt von oben nach unten.
Bitte bei Bestellung angeben!

Art. Nr. DU25 PLVT1
Grundpreis laut Stoffkollektion
 (Berechnungsbreite = Grundlinie
 Berechnungshöhe = größere Höhe)
+ Aufzahlung

Kunststoffgriff auf Wunsch (Standard bei PG E)
 Art. Nr. 29.7208



transparent, klappbar
 Griff für Bedienung
 mit Verschiebestab

Verschiebestab
 Art. Nr. 29.1599 + Länge, silber



Stablänge in cm	100	125	150	175	200	225	250

Bedienhilfe Verschiebestab, wenn die Griffe mit bloßer Hand nicht erreichbar sind.

Duette Typ PLVT1

verspannte Trapez-Plafondanlage waagrecht oder in der Schräge

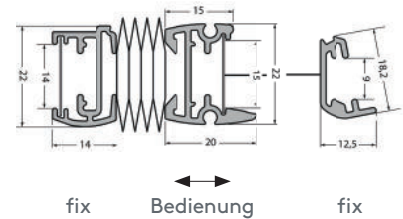
Art. Nr. „DU25PLVT1“

Duette, als verspannte Trapez-Plafondanlage wird waagrecht oder in der Schräge montiert. Neigung von 45° vertikal bis 0° horizontal. Der Montageabstand zwischen Duette und Verglasung sollte min. 100 mm betragen. Verwenden Sie das Montageprofil, wenn die Befestigung der Plafondanlage direkt an den Wintergartenrahmen nicht möglich ist oder der Montageabstand nicht erreicht wird.

Bedienung: erfolgt mittels Bedienungsriff, die Stahldrahtseile geben fixen Halt.

Montage: zwischen oder unter den Sparren.

Ober- und Unterschiene:
Griffbedienung



minimale/maximale Maße

Art. Nr.	Kurzbeschreibung	Abmessungen Breite (cm)		Abmessungen Höhe (cm)	
		min.	max.	min.	max.
DU25PLVT1	Trapezanlage Griffbedienung mit einer Schräge, Plafond	15	150	10	260

Pakethöhe

Anlagenhöhe (cm)	100 cm	150 cm	200 cm	250 cm	
Pakethöhe (cm) ca.	8 cm	9 cm	10 cm	11 cm	

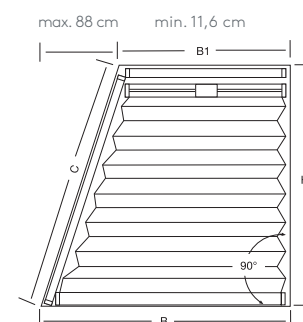
Montagematerial (Montagesituationen siehe Seiten 8–15)

Montageart 3 (M3)	Montageart 5 (M5)	Montageart U (MU)
Unter den Sparren (mit Wandträgern)	Zwischen den Sparren (mit Deckenträgern)	Abgehängt unter den Sparren (oben und unten mit Montageprofil)
<p>Wandträger oben Art. Nr. 29.7809</p> <p>Wandträger unten für schmale Fixschiene Art. Nr. 29.7961</p>	<p>Deckenträger oben für schmale Fixschiene Art. Nr. 29.7802</p> <p>Universalträger unten Art. Nr. 29.7800</p>	<p>1 Montageprofil Art. Nr. 29.7155 2 Winkelträger Art. Nr. 29.7819</p>

Bestellangaben

- Art. Nr. DU25 PLVT1
- Breite B lichte Maße* **M5 MU** fertige Maße **M3**
- Breite B1 lichte Maße* **M5 MU** fertige Maße **M3**
- Höhe H lichte Maße* **M5 MU** fertige Maße **M3**
- Schräge C lichte Maße* **M5 MU** fertige Maße **M3**
- Lage der Schräge C links oder rechts
- Stofffarbe laut Kollektion
- Montageart 3, 5 oder U
- Schienenfarbe Vorschlag lt. Stoffkollektion bzw. frei wählbar
- Extras gegen Aufzahlung
- Verschiebestab Art. Nr. 29.1599 + Länge

Innenansicht



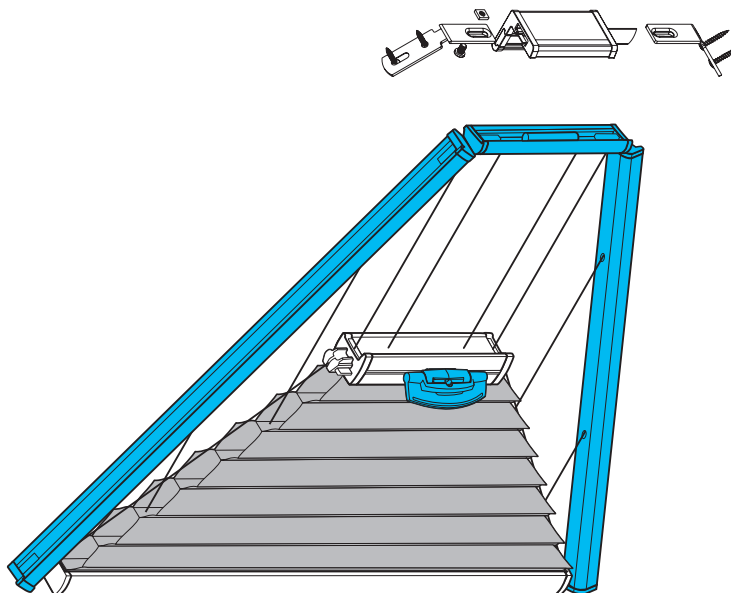
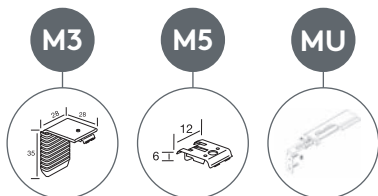
*Maßabzüge erfolgen im Werk!

Duette Typ PLVDR2

verspannte Dreieck-Plafondanlage waagrecht oder in der Schräge

Art. Nr. „DU25PLVDR2“

Schiene oben =
min. 11,6 cm



Spannseile feststehend,
Abstand ca. 20 cm.

Anlage lässt sich auch kopfüber montieren,
d.h. der Behang schließt von oben nach unten.
Bitte bei Bestellung angeben!

Art. Nr. DU25 PLVDR2
Grundpreis laut Stoffkollektion
(Berechnungsbreite = Grundlinie
Berechnungshöhe = größere Höhe)
+ Aufzahlung

Kunststoffgriff auf Wunsch (Standard bei PG E)
Art. Nr. 29.7208



transparent, klappbar
Griff für Bedienung
mit Verschiebestab

Verschiebestab
Art. Nr. 29.1599 + Länge, silber



Stablänge in cm	100	125	150	175	200	225	250

Bedienhilfe Verschiebestab, wenn die Griffe mit bloßer Hand nicht erreichbar sind.

Duette Typ PLVDR2

verspannte Dreieck-Plafondanlage waagrecht oder in der Schräge

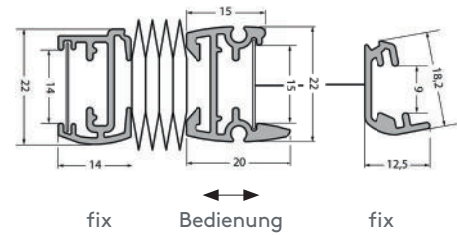
Art. Nr. „DU25PLVDR2“

Duette, als verspannte Dreiecks-Plafondanlage wird waagrecht oder in der Schräge montiert. Neigung von 45° vertikal bis 0° horizontal. Der Montageabstand zwischen Duette und Verglasung sollte min. 100 mm betragen. Verwenden Sie das Montageprofil, wenn die Befestigung der Plafondanlage direkt an den Wintergartenrahmen nicht möglich ist oder der Montageabstand nicht erreicht wird.

Bedienung: erfolgt mittels Bedienungsriff, die Stahldrahtseile geben fixen Halt.

Montage: zwischen oder unter den Sparren.

Ober- und Unterschiene:
Griffbedienung



minimale/maximale Maße

Art. Nr.	Kurzbeschreibung	Abmessungen Breite (cm)		Abmessungen Höhe (cm)	
		min.	max.	min.	max.
DU25PLVDR2	Dreiecksanlage Griffbedienung mit zwei Schrägen, Plafond	15	150	10	260

Pakethöhe

Anlagenhöhe (cm)	100 cm	150 cm	200 cm	250 cm	
Pakethöhe (cm) ca.	8 cm	9 cm	10 cm	11 cm	

Montagematerial (Montagesituationen siehe Seiten 8–15)

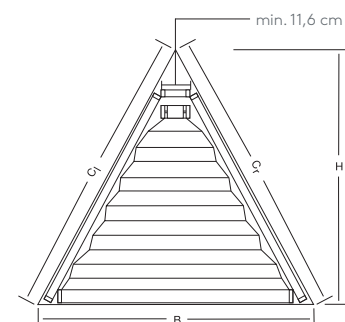
Montageart 3 (M3)	Montageart 5 (M5)	Montageart U (MU)
Unter den Sparren (mit Wandträgern)	Zwischen den Sparren (mit Deckenträgern)	Abgehängt unter den Sparren (oben und unten mit Montageprofil)
<p>Wandträger oben Art. Nr. 29.7809</p> <p>Wandträger unten für schmale Fixschiene Art. Nr. 29.7961</p>	<p>Deckenträger unten für schmale Fixschiene Art. Nr. 29.7802</p> <p>Universalträger unten Art. Nr. 29.7800</p>	<p>1 Montageprofil Art. Nr. 29.7155 2 Winkelträger Art. Nr. 29.7819</p>

Bestellangaben

1. Art. Nr. DU25PLVDR2
 2. Breite B lichte Maße* (M5 MU) fertige Maße (M3)
 3. Höhe H lichte Maße* (M5 MU) fertige Maße (M3)
 4. Schräge links C_l lichte Maße* (M5 MU) fertige Maße (M3)
 5. Schräge rechts C_r lichte Maße* (M5 MU) fertige Maße (M3)
 6. Stofffarbe laut Kollektion
 7. Montageart 3, 5 oder U
 8. Schienenfarbe Vorschlag lt. Stoffkollektion bzw. frei wählbar
- Extras gegen Aufzahlung**
9. Verschiebestab Art. Nr. 29.1599 + Länge

*Maßabzüge erfolgen im Werk!

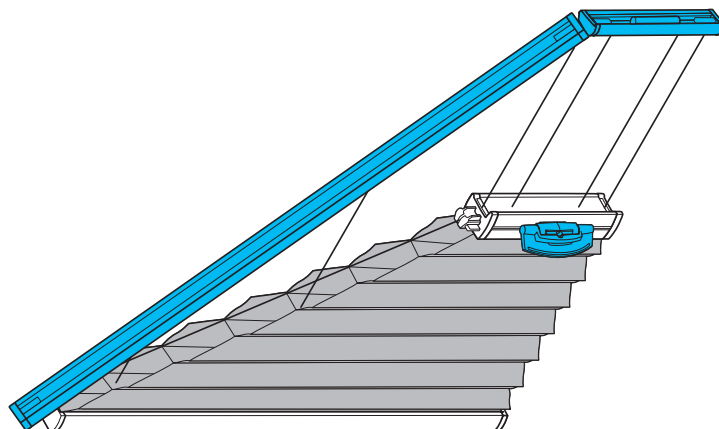
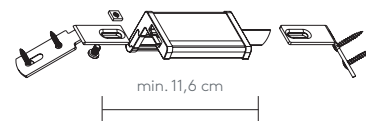
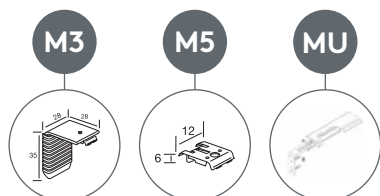
Innenansicht



Duette Typ PLVDR1

verspannte Dreieck-Plafondanlage waagrecht oder in der Schräge

Art. Nr. „DU25PLVDR1“



Spannseile feststehend,
Abstand ca. 20 cm.

Anlage lässt sich auch kopfüber montieren,
d.h. der Behang schließt von oben nach unten.
Bitte bei Bestellung angeben!

Art. Nr. DU25 PLVDR1
Grundpreis laut Stoffkollektion
 (Berechnungsbreite = Grundlinie
 Berechnungshöhe = größere Höhe)
+ Aufzahlung

Kunststoffgriff auf Wunsch (Standard bei PG E)
 Art. Nr. 29.7208



transparent, klappbar
 Griff für Bedienung
 mit Verschiebestab

Verschiebestab
 Art. Nr. 29.1599 + Länge, silber



Stablänge in cm	100	125	150	175	200	225	250

Bedienhilfe Verschiebestab, wenn die Griffe mit bloßer Hand nicht erreichbar sind.

Duette Typ PLVDR1

verspannte Dreieck-Plafondanlage waagrecht oder in der Schräge

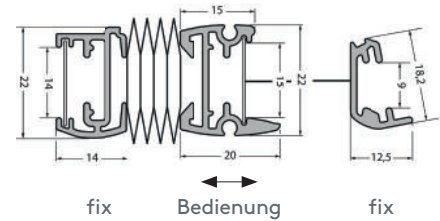
Art. Nr. „DU25PLVDR1“

Duette, als verspannte Dreiecks-Plafondanlage wird waagrecht oder in der Schräge montiert. Neigung von 45° vertikal bis 0° horizontal. Der Montageabstand zwischen Duette und Verglasung sollte min. 100 mm betragen. Verwenden Sie das Montageprofil, wenn die Befestigung der Plafondanlage direkt an den Wintergartenrahmen nicht möglich ist oder der Montageabstand nicht erreicht wird.

Bedienung: erfolgt mittels Bedienungsriff, die Stahldrahtseile geben fixen Halt.

Montage: zwischen oder unter den Sparren.

Ober- und Unterschiene:
Griffbedienung



minimale/maximale Maße

Art. Nr.	Kurzbeschreibung	Abmessungen Breite (cm)		Abmessungen Höhe (cm)	
		min.	max.	min.	max.
DU25PLVDR1	Dreiecksanlage mit Griffbedienung mit einer Schräge, Plafond	15	100	10	260

Pakethöhe

Anlagenhöhe (cm)	100 cm	150 cm	200 cm	250 cm	
Pakethöhe (cm) ca.	8 cm	9 cm	10 cm	11 cm	

Montagematerial (Montagesituationen siehe Seiten 8–15)

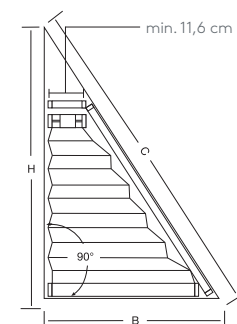
Montageart 3 (M3)	Montageart 5 (M5)	Montageart U (MU)
Unter den Sparren (mit Wandträgern)	Zwischen den Sparren (mit Deckenträgern)	Abgehängt unter den Sparren (oben und unten mit Montageprofil)
<p>Wandträger oben Art. Nr. 29.7809</p> <p>Wandträger unten für schmale Fixschiene Art. Nr. 29.7961</p>	<p>Deckenträger oben für schmale Fixschiene Art. Nr. 29.7802</p> <p>Universalträger unten Art. Nr. 29.7800</p>	<p>1 Montageprofil Art. Nr. 29.7155 2 Winkelträger Art. Nr. 29.7819</p>

Bestellangaben

- Art. Nr. DU25PLVDR1
 - Breite B lichte Maße* (M5 MU) fertige Maße (M3)
 - Höhe H lichte Maße* (M5 MU) fertige Maße (M3)
 - Schräge C lichte Maße* (M5 MU) fertige Maße (M3)
 - Lage der Schräge links oder rechts
 - Stofffarbe laut Kollektion
 - Montageart 3, 5 oder U
 - Schienenfarbe Vorschlag lt. Stoffkollektion bzw. frei wählbar
- Extras gegen Aufzahlung**
- Verschiebestab Art. Nr. 29.1599 + Länge

*Maßabzüge erfolgen im Werk!

Innenansicht



Zuordnung Farbnummern – Kollektionsblätter

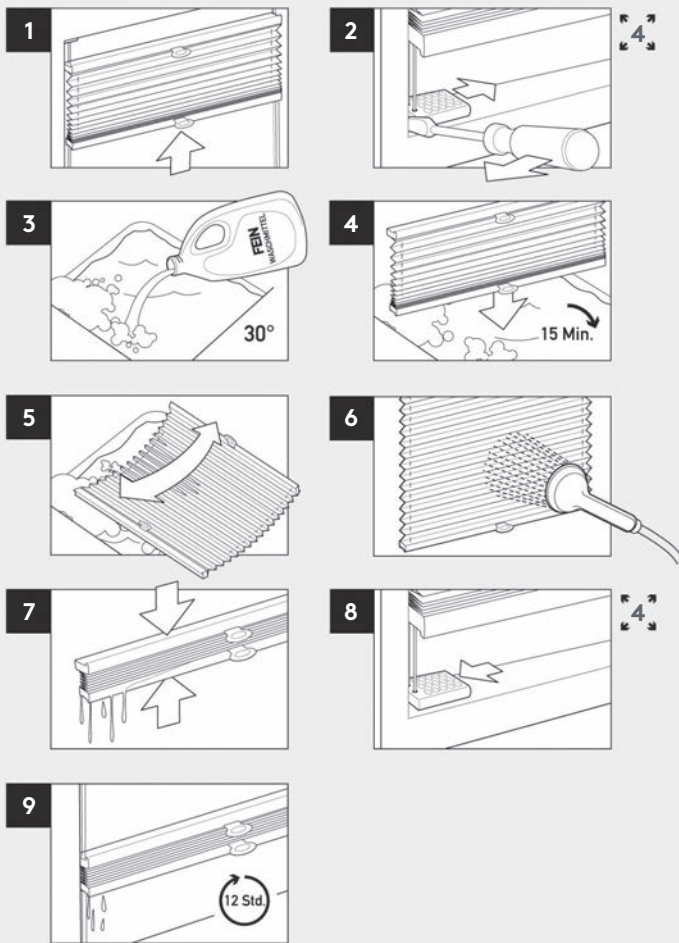
Farbnummer	Bezeichnung	Karte
1201	winter color	10
1204	schlamm color	10
1205	taupe color	10
1207	hellgrau color	10
1208	dunkelgrau color	10
1209	perlweiß	11
1210	schlamm	11
1214	elefant	11
1219	delphin	11
1221	eierschale	11
1222	weiß	10
1224	dunkelgrau	11
1234	biskuit	12
1235	sand	11
1241	struktur gelbgrün	4
1242	struktur schlamm	4
1243	struktur grau	4
1244	struktur smaragd	4
1245	struktur rojal	4
1246	gelb	12
1247	tulpe	12
1248	rot	12
1249	rosenbusch	12
1250	schokolade	12
1251	farn	13
1252	pastellgrün	13
1253	senf	13
1254	inka	13
1255	blau	13
1269	kastanie	12
1287	quarz	12
1296	kreide	11
1318	cremegelb color	10
1319	wintergrau color	10
1342	creme	11
1438	himbeer	12
1446	anthrazit	11
1498	smaragd	13
1547	hellgrün	13
1563	granny	13
2070	carat weiß	2
2071	carat beige	2
2072	carat grau	2
2073	carat braun	2
2074	carat dunkelgrau	2
2320	gelb VDKL	18
2321	neongrün VDKL	18
2322	limone VDKL	18
2323	pistazie VDKL	18
2324	apfelgrün VDKL	18
2325	aqua VDKL	18
2326	türkis VDKL	18
2327	dunkelblau VDKL	18

Farbnummer	Bezeichnung	Karte
2328	nachtblau VDKL	18
2329	kohle VDKL	18
2330	düne VDKL	17
2331	hellbraun VDKL	17
2332	dunkelbraun VDKL	17
2333	brandy VDKL	17
2334	orange VDKL	17
2335	rot VDKL	17
2336	rosenbusch VDKL	17
2337	royal VDKL	17
2338	amethyst VDKL	17
2340	wolke VDKL	16
2341	winterweiß VDKL	16
2342	delphin VDKL	16
2343	perlgrau VDKL	16
2344	dunkelgrau VDKL	16
2345	nebel VDKL	16
2346	auster VDKL	16
2347	schlamm VDKL	16
2348	elefant VDKL	16
2349	dunkelbraun VDKL	16
2496	flow weiß	3
2546	flow pistazie	3
2547	flow grau	3
2550	flow anthrazit	3
2574	flow creme	3
2682	satin zartgelb	9
2684	satin rost	9
2685	satin rot	9
2686	satin brombeer	9
2688	satin beige	9
2689	satin braun	8
2691	satin dunkelbraun	9
2692	satin weiß	8
2693	satin creme	8
2694	satin grau	8
2695	satin mausgrau	8
2697	satin anthrazit	9
2699	satin limette	9
2700	satin türkis	9
2723	satin papyrus	8
2724	satin grau color	8
2725	satin papyrus color	8
2726	satin braun color	8
2728	satin ocker	9
2812	satin blau	9
2970	lana grau	1
2971	lana creme	1
2972	lana beige	1
2980	weiß FR	14
2981	creme FR	14
2982	grau FR	14
2989	braun FR	14

Farbnummer	Bezeichnung	Karte
2990	anthrazit FR	14
3010	lana grau VDKL	1
3011	lana creme VDKL	1
3012	lana beige VDKL	1
3180	vantage grau VDKL	15
3181	vantage natur VDKL	15
3182	vantage bronze VDKL	15
3183	vantage caramel VDKL	15
3184	vantage maulbeere VDKL	15
3185	vantage delft VDKL	15
3260	weiß voile	5
3261	creme voile	5
3262	haselnuss voile	5
3263	schlamm voile	5
3264	grau voile	5
3265	gelb voile	5
3266	grün voile	5
3267	altrosa voile	5
3268	blau voile	5
3269	türkis voile	5
3270	creme batiste color	6
3271	sand batiste color	6
3272	schlamm batiste color	6
3273	anthrazit batiste color	6
3274	hellgrau batiste color	6
3275	creme batiste	6
3276	sand batiste	6
3277	schlamm batiste	6
3278	anthrazit batiste	6
3279	hellgrau batiste	6
3280	weiß batiste	7
3281	gelb batiste	7
3282	gelbgrün batiste	7
3283	maulbeere batiste	7
3284	bergsee bastiste	7
3433	weiß VDKL FR	14
3434	beige VDKL FR	14
3437	hellgrau VDKL FR	14
3439	dunkelgrau VDKL FR	14
3440	braun VDKL FR	14
E601	weiß classic	19
E602	elfenbein classic	19
E603	creme classic	19
E604	braun classic	19
E605	honig classic	19
E606	moos classic	19
E607	shrimps classic	19
E608	caramel classic	19
E609	alexandria classic	19
E610	blau classic	19
E611	grau classic	19
E612	anthrazit classic	19

Pflege/Reinigung

Pflegeanleitung



Die Schienen und die Technik Ihres Duette sind wartungsfrei.

Bei Bedarf können Duette-Anlagen gewaschen werden.

Waschanleitung

1. Das Duette zu einem Paket zusammenziehen.
2. Die Anlage aus den Trägern herausnehmen.
3. Das Paket in der Badewanne im 30 Grad warmen (handwarm) Wasser mit schonendem Waschmittel einweichen.
4. Nach 15 Minuten Einweichzeit das Duette entfalten und sofort das Wasser aus den Waben laufen lassen.
5. Durch gleichförmige Bewegungen in der Lauge waschen.
6. An der Schiene aus der Lauge heben und mit der Handdusche gründlich von beiden Seiten abspülen.
7. Das Duette wieder zu einem Paket zusammenziehen und gut ausdrücken.
8. Im feuchten, geschlossenen Zustand wieder in die Träger einhängen.
9. Im Paket mindestens 12 Stunden trocknen lassen. Während des Trocknens das Duette mehrmals öffnen und wieder schließen. Nicht bügeln! Die Plissierung ist absolut dauerhaft.

Bitte beachten Sie:

- Bei Elektro- und Kurbelanlagen ist der Kontakt der mechanischen Teile mit Wasser oder Lauge zu vermeiden.
- Bei unzureichender Be- und Entlüftung kann es zu Kondenswasserbildung kommen.
- Die Anlagen sind nicht für den Außenbereich vorgesehen. Bei einer Montage in offenen oder teilverglasten Überdachungen wird keine Gewährleistung übernommen.



! Achtung! Folgende Stoffe sind nicht waschbar:

Alle Abdunkelungsstoffe

Bitte informieren Sie sich bei Ihrem Fachhändler welche/n Stoff/e Sie bekommen haben und notieren Sie diese/n ggf. in der Pflegeanleitung.

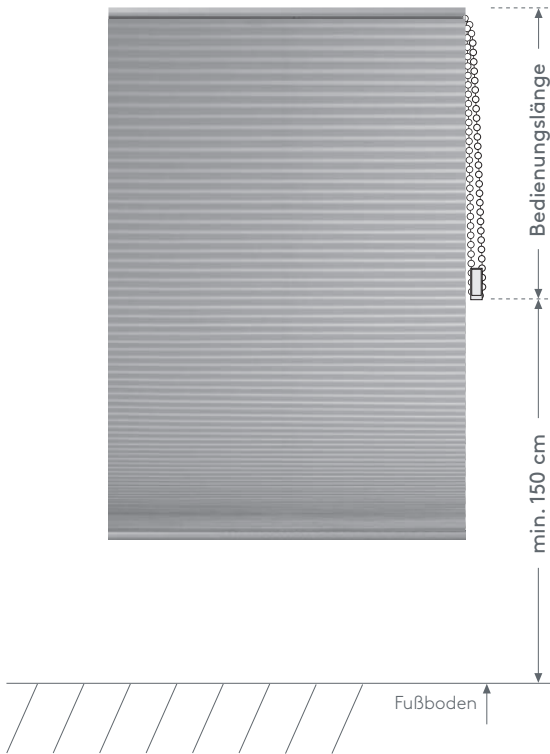
Für diese Stoffe gilt:

- Sie können Staub vorsichtig mit einer weichen Bürste abbürsten.
- Bei stärkerer Verschmutzung kann der Stoff auch mit einem feuchten (nicht tropfend nass!) Tuch abgewischt (nicht reiben!) werden. Zum Befeuchten des Tuches kann ein mildes Waschmittel, das vorher mit maximal 30°C warmem Wasser verdünnt wird, verwendet werden.

Kindersicherheit bei Ketten- und Schnurbedienung

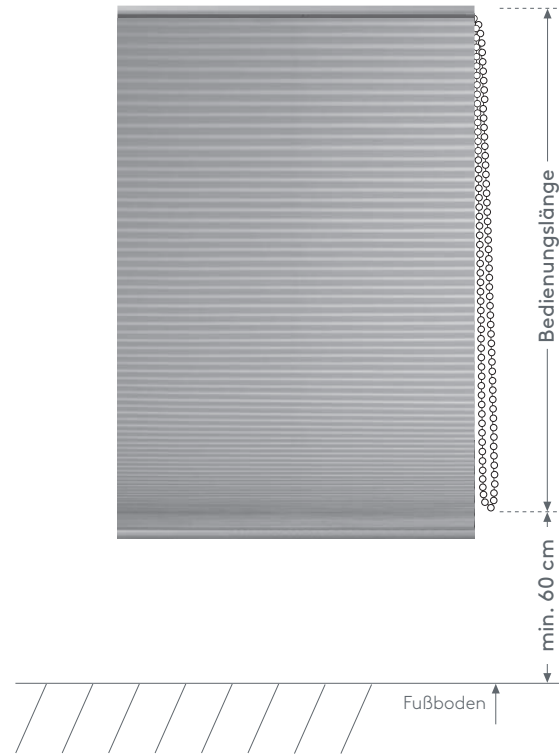
DUETTE MIT GRIFFBEDIENUNG SIND IMMER KINDERSICHER!

• ortsfeste Verspannung



Kette und Schnur müssen min. 150 cm über dem Boden enden und ortsfest verspannt sein!

• Abrissglied



Alternative mit Abrissglied in der Kette bzw. Schnurverbinder bei Schnurzug



Kettenspanner

Die notwendige Sicherheitsvorrichtung ist im Lieferumfang enthalten.

Art. Nr. 18.6152



Schnurwickler

Art. Nr. 15.6870



Abrissglied bei Kettenbedienung

Art. Nr. 15.6878



Schnurverbinder kindersicher bei Schnurbedienung

Art. Nr. 15.6892

ACHTUNG

- Kleine Kinder können sich in den Schlingen von Schnüren, Ketten oder Gurten zum Ziehen sowie Schnüren zur Betätigung von Fensterabdeckungen strangulieren.
- Schnüre sind aus der Reichweite von Kindern zu halten, um Strangulierung und Verwicklung zu vermeiden. Sie können sich ebenfalls um den Hals wickeln.
- Betten, Kinderbetten und Möbel sind entfernt von Schnüren für Fensterabdeckungen aufzustellen.
- Binden Sie Schnüre nicht zusammen. Stellen Sie sicher, dass sich Schnüre nicht verdrehen und eine Schlinge bilden.





5 Jahre Garantie

Sie haben mit Ihrem neuen Licht-, Sicht- und Sonnenschutz ein hochwertiges LEHA-Qualitätsprodukt erworben, das Ihr Wohnumfeld verschönern und Ihre Lebensqualität verbessern wird.

Damit Sie besonders lange Freude an Ihrer Duette-Fensterdekoration haben, befolgen Sie bitte die aufgeführten Pflegehinweise auf Seite 137.

Montage

Duette von LEHA werden mit ausführlichen und gut bebilderten Montageanleitungen ausgeliefert und können in aller Regel problemlos vom LEHA Fachhändler montiert werden.

Vorteile des innenliegenden Sonnenschutzes

- unabhängig von Windbelastungen
- keine Probleme mit Denkmalschutz
- akzeptabler finanzieller Aufwand
- akzeptabler technischer Aufwand
- blendfreie Raumausleuchtung
- Reduzierung der Sonnenenergie auf weniger als 60% (farbabhängig)
- Wärmedämmung in der Nacht und im Winter durch verbesserten k-Wert (Heizkostensparnis)
- wohnliche, textile Optik
- zeitgemäße Fensterdekoration
- große Farbvielfalt



Baderfolientechnik
Blümlisalpstrasse 71
3627 Heimberg
033 438 31 31
Info@folientechnik-bader.ch



SONNENSCHUTZ
UND VORHANGSCHIENEN
nach Maß