

# PLISSEE



SONNENSCHUTZ  
UND VORHANGSCHIENEN  
nach Maß

# Typenübersicht mit Größenbegrenzung



## Plissee, verspannt, mit Griffbedienung

Art. Nr.	min. Breite (cm)	max. Breite (cm)	min. Höhe (cm)	max. Höhe (cm)	max. Fläche (m <sup>2</sup> )
VOU	15	170	10	270	3,5
SSVOU	15	170	10	220	3
V	15	150	10	270	3,5
VOUTN	15	120	10	220	2,5
VOUTN2	15	120	10	220	2,0
VTN	15	120	10	220	2,5
LR	45	240	15	213	5,1



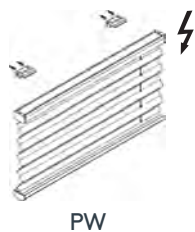
## Plissee, freihängend, mit Schnurbedienung

Art. Nr.	min. Breite (cm)	max. Breite (cm)	min. Höhe (cm)	max. Höhe (cm)	max. Fläche (m <sup>2</sup> )
F	40	250	10	260	5
FU	40	250	10	250	5
FTN	40	250	10	250	5



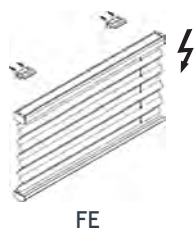
## Plissee, freihängend, mit Kettenbedienung

Art. Nr.	min. Breite (cm)	max. Breite (cm)	min. Höhe (cm)	max. Höhe (cm)	max. Fläche (m <sup>2</sup> )
FK	40	260	10	260	6



## Plissee, freihängend, mit PowerView®-Antrieb

Art. Nr.	Stromversorgung	min. Breite (cm)	max. Breite (cm)	min. Höhe (cm)	max. Höhe (cm)	max. Fläche (m <sup>2</sup> )
PW	mit Akku intern	83	230	10	260	6
	mit Akku extern	45	230	10	260	6
	mit Trafo	45	230	10	260	6



## Plissee, freihängend, mit Elektroantrieb 24V

Art. Nr.	min. Breite (cm)	max. Breite (cm)	min. Höhe (cm)	max. Höhe (cm)	max. Fläche (m <sup>2</sup> )
FE	51	250	10	250	6



GF

**Plissee für Giebfenster, freihängend (GF) oder verspannt (GV)**

Art. Nr.	min. Grundlinie (cm)	max. Schräge (cm)	min. kleine Höhe (cm)	max. große Höhe (cm)	max. Fläche (m <sup>2</sup> )
GF	40	230	10	250	5
GV	30	120	30	220	3



GFSO

**Plissee für Dreiecksanlagen, freihängend**

Art. Nr.	min. Grundlinie (cm)	max. Schräge (cm)	min. Höhe (cm)	max. Höhe (cm)	max. Fläche (m <sup>2</sup> )
GFSO	40	230	10	200	5
GFSU	40	230	10	250	5



SV5

**Plissee für Fünfeck, verspannt**

Art. Nr.	min. Breite (cm)	max. Breite (cm)	min. Höhe (cm)	max. Höhe (cm)	max. Fläche (m <sup>2</sup> )
SV5	35	150	30	250	3,75
SV5OU	35	120	30	200	2,0



SV6

**Plissee für Sechseck, verspannt**

Art. Nr.	min. Breite (cm)	max. Breite (cm)	min. Höhe (cm)	max. Höhe (cm)	max. Fläche (m <sup>2</sup> )
SV6	50	150	30	250	2,2



SVDR1

**Plissee für Dreiecksanlagen verspannt**

Art. Nr.	min. Grundlinie (cm)	max. Grundlinie (cm)	min. Höhe (cm)	max. Höhe (cm)	max. Fläche (m <sup>2</sup> )
SVDR1	15	100	10	250	2
SVDR2	15	150	10	250	2,2



SXDR

**Plissee für Dreiecksanlagen, feststehend**

Art. Nr.	min. Grundlinie (cm)	max. Grundlinie (cm)	min. Höhe (cm)	max. Höhe (cm)	max. Fläche (m <sup>2</sup> )
SXDR	20	200	10	200	2
GX	20	200	10	250	2,2



SVT1

**Plissee für Trapezanlagen, verspannt**

Art. Nr.	min. Grundlinie (cm)	max. Grundlinie (cm)	min. Höhe (cm)	max. Höhe (cm)	max. Fläche (m <sup>2</sup> )
SVT1	40	150	10	250	5
SVT2	40	150	10	250	5



SX90

**Plissee für Viertelkreis, feststehend**

Art. Nr.	min. Breite (cm)	max. Breite (cm)	min. Höhe (cm)	max. Höhe (cm)	max. Fläche (m <sup>2</sup> )
SX90	15	60	10	60	0,4



SX180

**Plissee für Halbkreis, feststehend**

Art. Nr.	min. Breite (cm)	max. Breite (cm)	min. Höhe (cm)	max. Höhe (cm)	max. Fläche (m <sup>2</sup> )
SX180	15	120	10	60	0,8



SKPLOU

**Plissee für Dachfenster, verspannt**

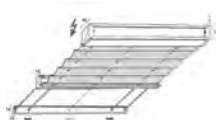
Art. Nr.	min. Breite (cm)	max. Breite (cm)	min. Höhe (cm)	max. Höhe (cm)	max. Fläche (m <sup>2</sup> )
SKPLOU	30	150	30	150	2,2
SKPLOUTN	30	80	30	150	1,2
DV	15	120	10	150	1,8
DVOU	15	120	10	150	1,8



PLV

**Plissee für Plafondanlagen mit Griffbedienung, verspannt**

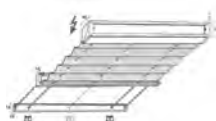
Art. Nr.	min. Breite (cm)	max. Breite (cm)	min. Höhe (cm)	max. Höhe (cm)
PLV	15	150	10	400
PLVOU	15	128	10	400
PLVTN	15	150	10	400



PLPW

**Plissee für Plafondanlagen mit PowerView® Antrieb, verkabelt**

Art. Nr.	min. Breite (cm)	max. Breite (cm)	min. Höhe (cm)	max. Höhe (cm)
PLPW	40	120	10	400



PLE

**Plissee für Plafondanlagen mit Elektroantrieb 24V, verspannt**

Art. Nr.	min. Breite (cm)	max. Breite (cm)	min. Höhe (cm)	max. Höhe (cm)
PLE	40	230	10	400

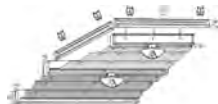




PLK

**Plissee für Plafondanlagen mit Kurbelantrieb, verspannt**

Art. Nr.	min. Breite (cm)	max. Breite (cm)	min. Höhe (cm)	max. Höhe (cm)
PLK	20	230	10	400



PLV5

**Plissee für Plafondanlagen Fünfeck, verspannt**

Art. Nr.	min. Breite (cm)	max. Breite (cm)	min. Höhe (cm)	max. Höhe (cm)
PLV5	40	100	30	250



PLV6

**Plissee für Plafondanlagen Sechseck, verspannt**

Art. Nr.	min. Breite (cm)	max. Breite (cm)	min. Höhe (cm)	max. Höhe (cm)
PLV6	40	120	30	250



PLVT2

**Plissee für Plafondanlagen Trapez, verspannt**

Art. Nr.	min. Grundlinie (cm)	max. Breite (cm)	min. Höhe (cm)	max. Höhe (cm)
PLVT2	15	150	10	250
PLVT1	15	150	10	250



PLVDR2

**Plissee für Plafondanlagen Dreieck, verspannt**

Art. Nr.	min. Grundlinie (cm)	max. Breite (cm)	min. Höhe (cm)	max. Höhe (cm)
PLVDR1	15	100	10	250
PLVDR2	15	150	10	250



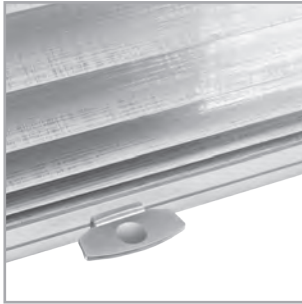
PLGV

**Plissee für Plafondanlagen Giebel, verspannt**

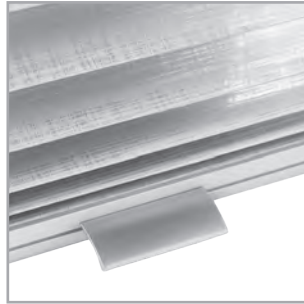
Art. Nr.	min. Grundlinie (cm)	max. Breite (cm)	min. Höhe (cm)	max. Höhe (cm)
PLGV	15	100	10	250

# Einzigartige Verkaufsargumente

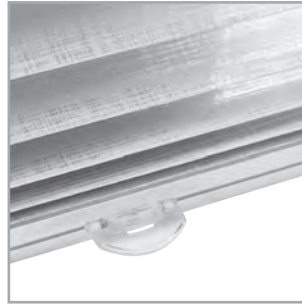
## Überzeugend in allen Details



Eleganter Metallgriff EOS (Standard, außer PG E)



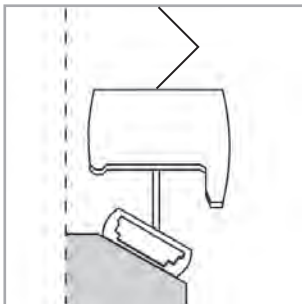
Eleganter Metallgriff FUSION (auf Wunsch)



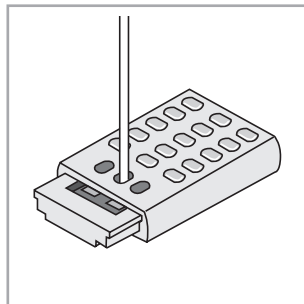
Transparenter Bedienunggriff in der Neigung, klappbar (Standard bei PG E) Art.Nr. 29.7208



Ein Magnetverschluss bei Plissee Typ VOU sorgt für zusätzlichen Halt in der oberen Endlage



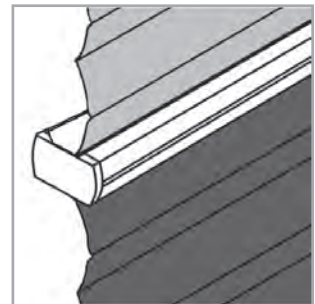
Angepasste Unterschiene für schräge Glasleisten, verdeckt zudem die Spannfüße



Dezente verschiebbare Spannfüße mit dichtschließenden Magnethaltern



LiteRise®: Einfaches Bedienen der Unterleiste per Hand, keine Schnur + Kette



Tag-Nacht Kombinationen mit unterschiedlichen Stoffen in einer Anlage

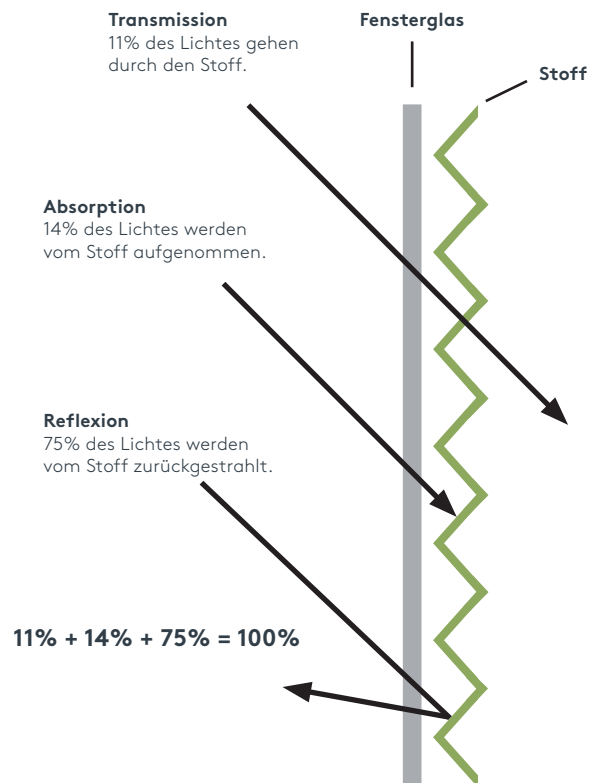
## Erklärung der lichttechnischen Werte

### Die drei Werte Transmission, Absorption und Reflexion ergeben zusammen immer 100%.

Einflüsse durch Belüftung, Montageart und -abstand, Glas etc. sind nicht berücksichtigt.

Die lichttechnischen Werte entnehmen Sie bitte den Kollektionsblättern.

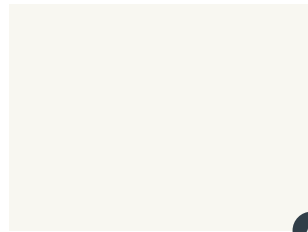
Beispiel: Stoff 2701 weiß dimout



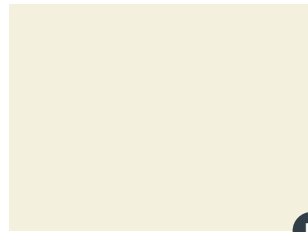
# Schienenfarben

Sie haben die Auswahl unter 7 Schienenfarben. Zu jedem Stoffmuster haben wir für Sie eine Vorauswahl getroffen und damit die Standard-Schienenfarben festgelegt.

Natürlich können Sie selbst – ganz ohne Aufzahlung – eine andere der sechs Schienenfarben wählen: abgestimmt auf den Fensterrahmen, die Beschläge oder Ihre Inneneinrichtung.



A  
weiß lackiert  
ähnlich RAL 9016



B  
beige lackiert  
ähnlich RAL 9001



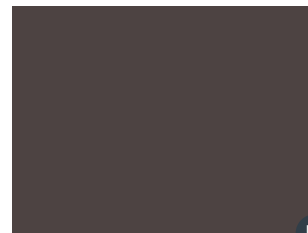
X  
antik eloxiert



L  
alu eloxiert  
ähnlich RAL 9006



M  
anthrazit lackiert  
ähnlich RAL 9007



N  
dunkelbraun lackiert  
ähnlich RAL 8019



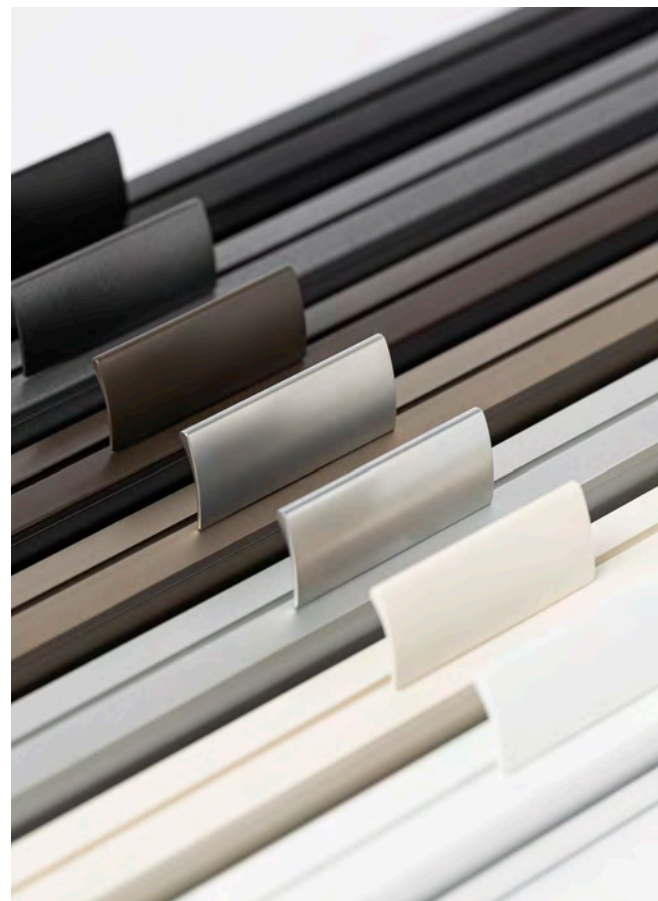
Z  
schwarz lackiert  
ähnlich RAL 9005

Zusätzlich jede RAL-Sonderfarbe auf Wunsch möglich.

ⓘ Falls Schienen RAL-beschichtet werden, wird der transparente Bediengriff gefertigt.



Metallgriff EOS Standard

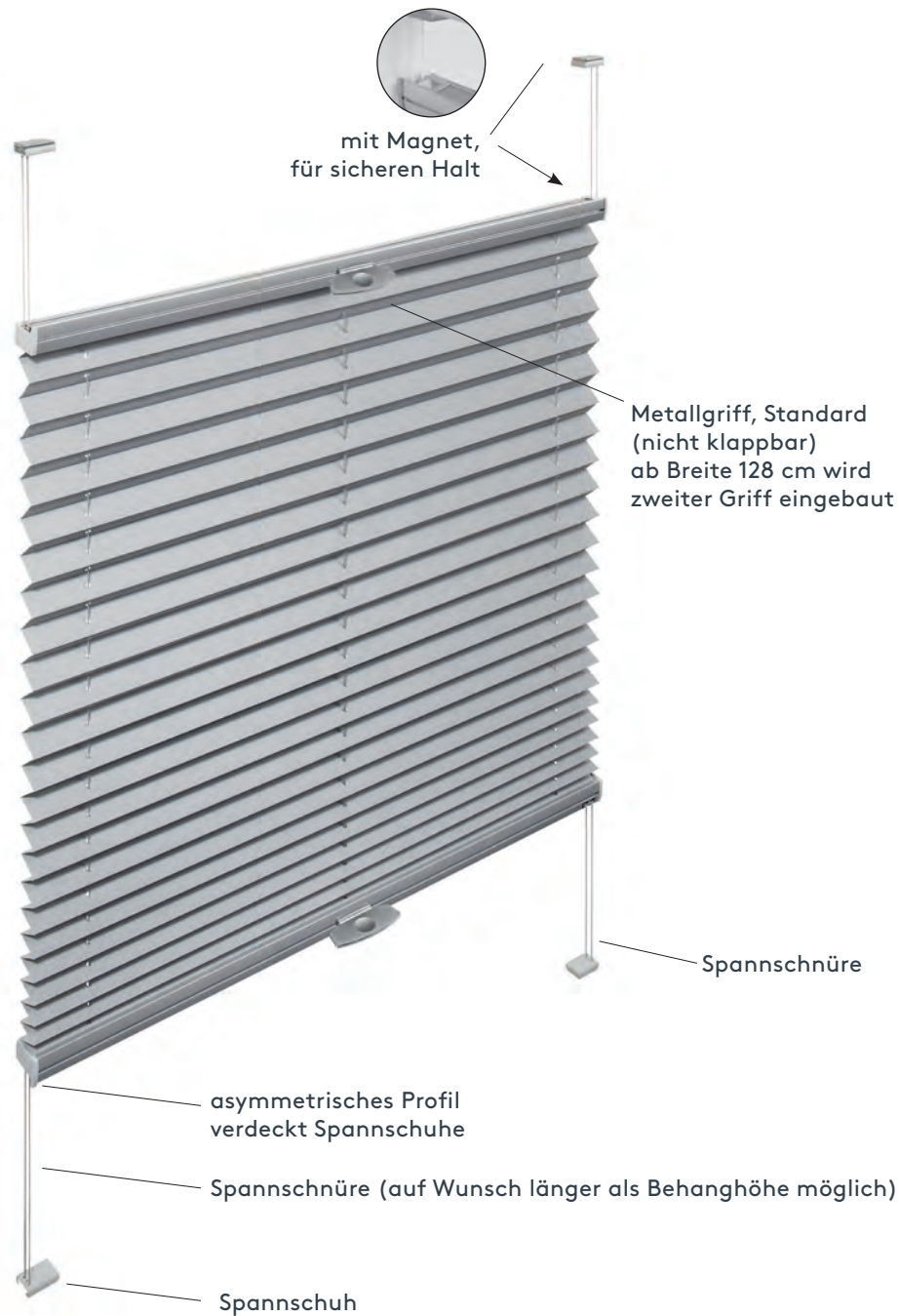


Metallgriff Fusion auf Wunsch

# Plissee Typ VOÜ mit Griffbedienung

verspannt, mit zwei beweglichen Bedienungsschienen

Art. Nr. PL20VOÜ

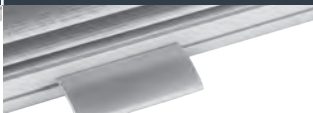


**Metallgriff EOS**  
Art. Nr. 29.7741  
Standard, außer PG E



Lieferbar in weiß, beige, alu, antik, anthrazit, dunkelbraun und schwarz

**Metallgriff FUSION**  
Art. Nr. 29.7704  
Auf Wunsch



Lieferbar in weiß, beige, alu, anthrazit, dunkelbraun und schwarz

**Kunststoffgriff FLEX, klappbar**  
Art. Nr. 29.7208  
Standard bei PG E



Für Verschiebestab

**Verschiebestab Art. Nr. 29.1599**  
+ Länge, silber



Stablänge
100 cm
125 cm
150 cm
175 cm
200 cm
225 cm
250 cm

Bedienhilfe Verschiebestab, wenn die Griffe mit bloßer Hand nicht erreichbar sind.

Griffe EOS und FUSION sind für Verschiebestab nicht geeignet.

Plissees mit Stoffen aus der Preisgruppe E werden standardmäßig mit Kunststoffgriffen FLEX Art. Nr. 29.7208 geliefert.

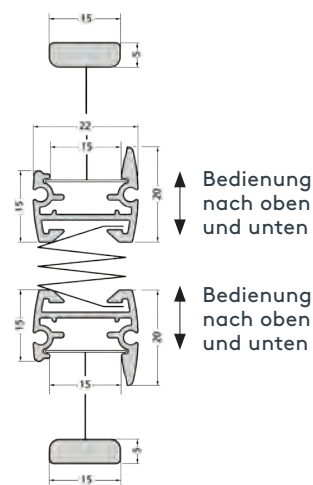
Sollten anstelle der Kunststoffgriffe Metallgriffe Art. Nr. 29.7741 bzw. 29.7704 gewünscht werden, ist dies gegen Aufzahlung möglich.

**Plissee**, komplette Anlage mit Spannschnüren, exakt nach Maß gefertigt. Für Dreh-Kipp-Fenster und Türen. Die Spannschnüre halten das Plissee auch bei gekipptem Fenster (bis max. 15% Kippwinkel) stabil.

**Bedienung:** mittels Griffen an Ober- und Unterschiene. Das Plissee bleibt in jeder gewünschten Position, oben, unten, in der Mitte usw. selbsttätig stehen. In der oberen Endlage zusätzlicher Halt durch die Haft-Magnete.

**Montage:** in die Glaslichte, an geraden, schrägen oder runden Glasleisten, auf den Fensterrahmen oder an die Wand.

Ober- und Unterschiene:

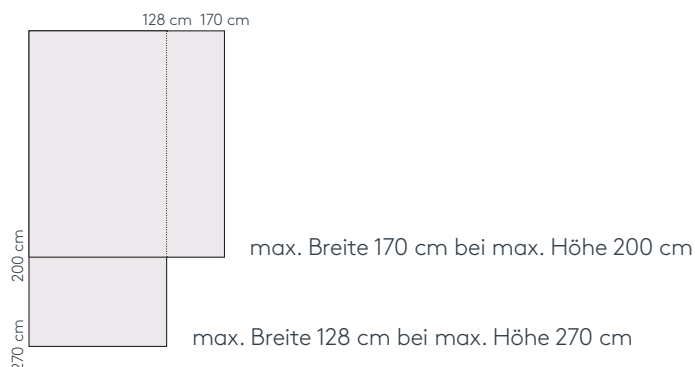


Griffbedienung & Montagearten

### maximale / minimale Maße

Art. Nr.	Kurzbeschreibung	Abmessungen Breite (cm)		Abmessungen Höhe (cm)		max. Fläche (m <sup>2</sup> )
		min.	max.	min.	max.	
PL20VOU	verspannt, mit Griffbedienung an Ober- und Unterschiene	15	128	10	270	3,2
		15	170*	10	200	

\* über 128 cm Breite mit XL-Fädellung nur mit Spannschuh 29.7807 möglich (2 Bediengriffe)



### Pakethöhe

Anlagenhöhe (cm)	50 cm	100 cm	150 cm	200 cm	250 cm	
Pakethöhe (cm) ca.	5 cm	6 cm	8 cm	9 cm	10 cm	Anlagenhöhe Pakethöhe

### Bestellangaben

- Art. Nr. \_\_\_\_\_ **PL20VOU**
- fertige Anlagenbreite \_\_\_\_\_ Siehe Maßanleitung
- fertige Anlagenhöhe \_\_\_\_\_ Siehe Maßanleitung
- Stofffarbe \_\_\_\_\_ laut Kollektion
- Montageart \_\_\_\_\_ 2, K, 4 (Aufzählung), 5, 6, 7, 8, 9, R
- Schienenfarbe \_\_\_\_\_ Vorschlag lt. Stoffkollektion bzw. frei wählbar
- Griff \_\_\_\_\_ Metallgriff EOS Standard oder Metallgriff FUSION (außer PG E), auf Wunsch Kunststoffgriff FLEX


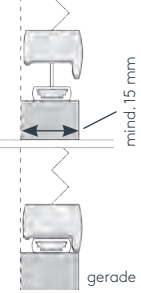
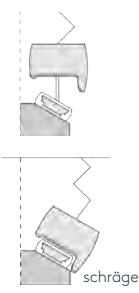
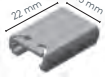

### Extras gegen Aufzahlung

- Verschiebestab \_\_\_\_\_ Art. Nr. 29.1599 + Länge



# Übersicht Montagearten

## Montage in die Glaslichte


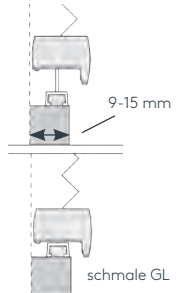

Montageart 5 + 7		Querschnitte	
Montage in die Glaslichte an geraden/schrägen Glasleisten		M5	M7
	Spannschuh oben: Art. Nr. 29.7941		
	Spannschuh unten: Art. Nr. 29.7943		
	Anschraubteil Art. Nr. 29.7828		



gerade Glasleiste

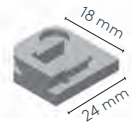
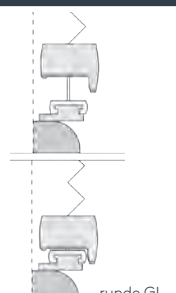
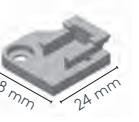


schräge Glasleiste

Montageart 6		Querschnitt
Montage in die Glaslichte mit schmalen Spannschuh		
	Spannschuh schmal: Art. Nr. 29.7833 (oben)	
	Spannschuh schmal: Art. Nr. 29.7833 (unten)	



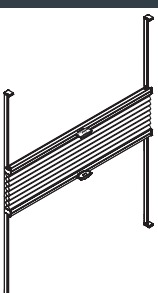
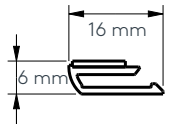
schmale Glasleiste

Montageart R		Querschnitt
Montage in die Glaslichte mit auskragendem Spannfuß		
	Spannschuhhalter: Art. Nr. 29.7929 (links)	
	Spannschuhhalter: Art. Nr. 29.7930 (rechts)	



runde Glasleiste


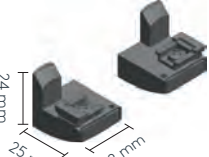
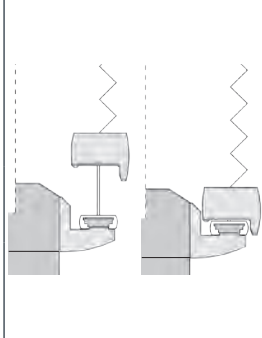
## Montage auf das Glas (geklebt)

Montageart 8 Stick & Click	
	 Art. Nr. PLMON8



auf das Glas geklebt  
(ohne Bohren)

## Montage auf die Glasleiste oder auf den Fensterrahmen



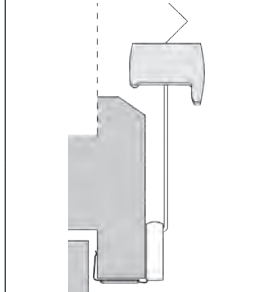
Montageart 9	Querschnitt
 <p>Kunststoffträger - Paar Art. Nr. 29.7999</p>  <p>Kunststoffträger - Paar Art. Nr. 29.7999 (unten links und rechts)</p> <p>24 mm 25 mm 22 mm</p>	



**M9**

auf die Glasleiste

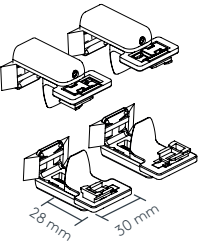
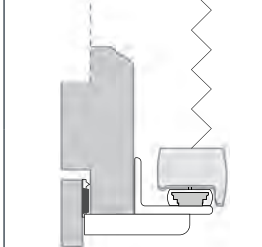
## Montage mit Klemmträger

Montageart K	Querschnitt
<p>7-15 mm 16-25 mm Falzstärke</p>  <p>Klemmträger für Spannschnur (oben) 16-25 mm: Art. Nr. 29.7990 7-15 mm: Art. Nr. 29.7991</p>  <p>Klemmträger für Spannschnur (unten) 16-25 mm: Art. Nr. 29.7990 7-15 mm: Art. Nr. 29.7991</p>	



**MK**

auf den Rahmen  
(ohne Bohren)

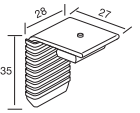
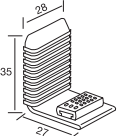
Montageart 4	Querschnitt
 <p>Klemmträger für Spannschnur Art. Nr. 29.7966</p> <p>28 mm 50 mm</p> <p>ⓘ Achtung Aufzählung</p>	



**M4**

auf den Rahmen  
(ohne Bohren)

## Montage an die Wand

Montageart 2
 <p>Spannschnurwinkel Art. Nr. 29.7965 (oben)</p>  <p>Spannschnurwinkel Art. Nr. 29.7965 (unten)</p>



**M2**

Wandmontage

# Maßanleitungen

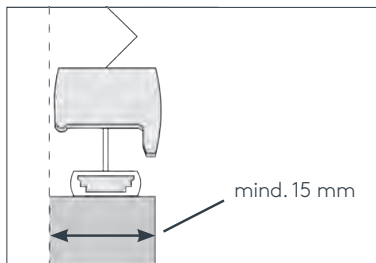


## Montage in die Glaslichte (verspannt)

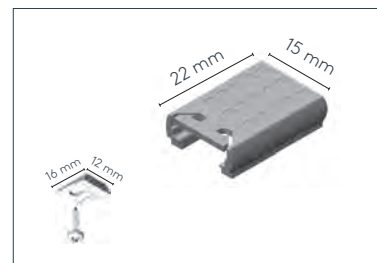
bei geraden, rechtwinkligen Glasleisten, zum Schrauben  
mit mindestens 15 mm Tiefe



gerade, eckige Glasleiste  
(Tiefe 20mm) mit Spannschuh



Schnitt Glasleiste mit Spannschuh  
und Unterschiene



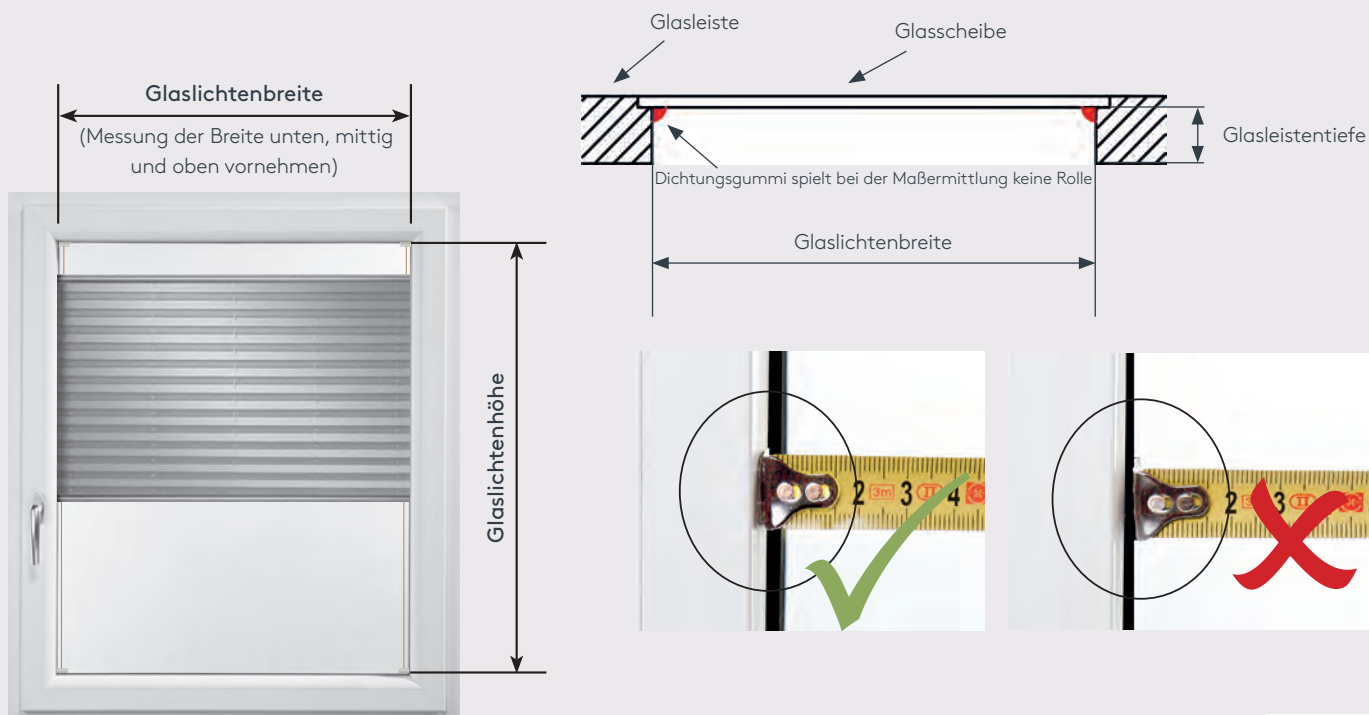
Spannschuh  
Art. Nr. 29.7941 bzw. 29.7943

### Tipp

Bei Glasleistentiefen von weniger als 15 mm empfehlen wir  
Montageart M6 (schmaler Spannschuh),.

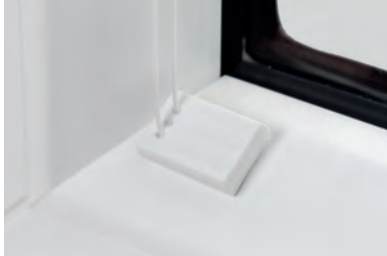
Fertige Breite = Glaslichtenbreite - 3 mm

Fertige Höhe = Glaslichtenhöhe

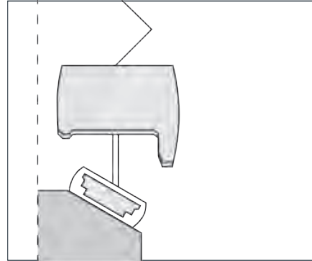


Link zum Ausmessfilm

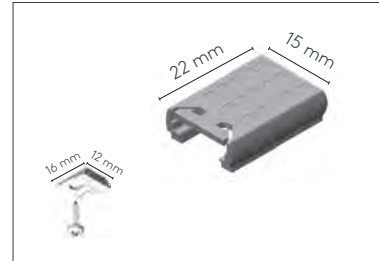
**Montage in die Glaslichte (verspannt)**  
 bei konisch, schrägen Glasleisten  
 zum Schrauben



konisch schräge Glasleiste



Schnitt Glasleiste mit Spannschuh und Unterschiene

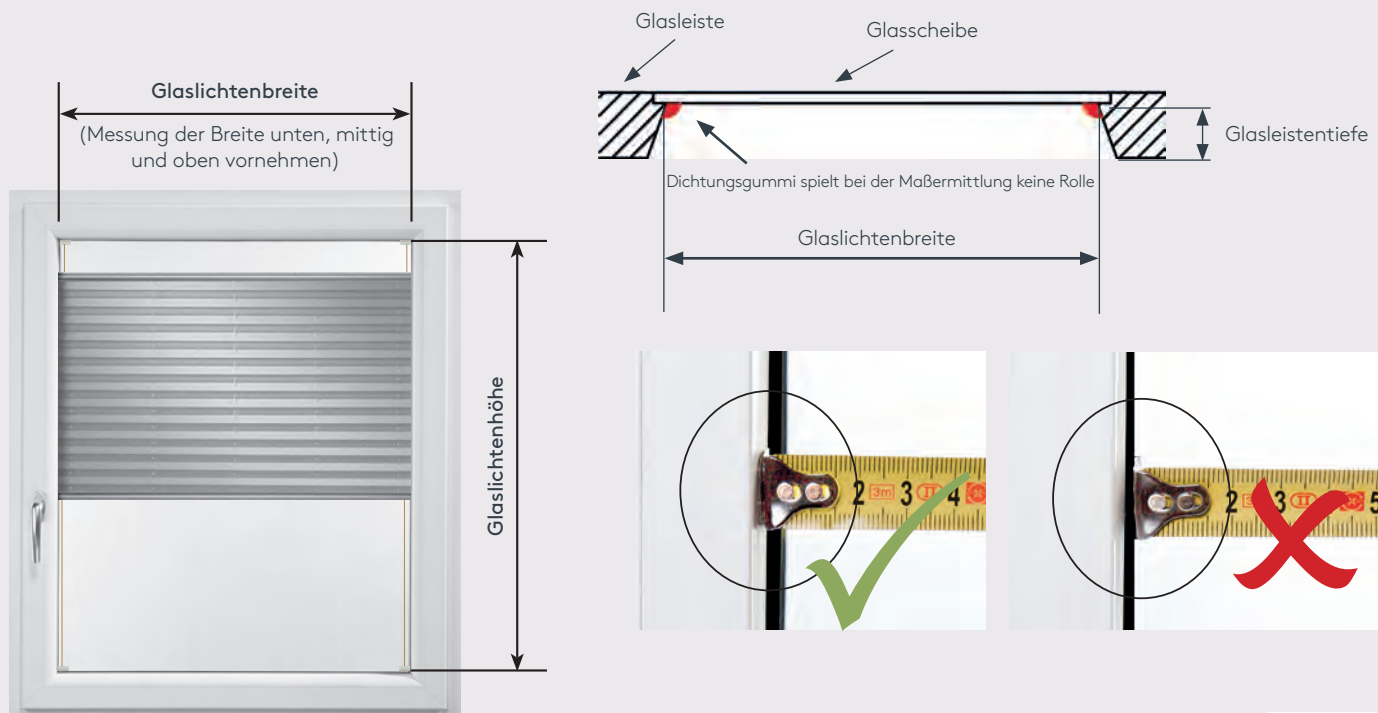


Spannschuh  
 Art. Nr. 29.7941 bzw. 29.7943

**Tipp**

Bei Glasleistentiefen von weniger als 15 mm empfehlen wir Montageart M6 (schmalere Spannschuh)

Fertige Breite = Glaslichtenbreite - 1 mm  
 Fertige Höhe = Glaslichtenhöhe



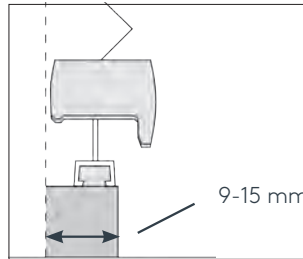
Link zum Ausmessfilm



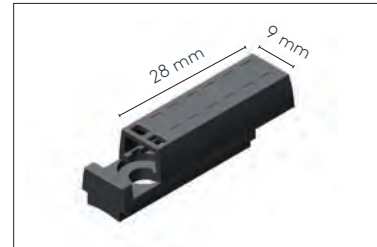
## Montage in die Glaslichte (verspannt) bei schmalen Glasleisten, zum Schrauben



schmale Glasleiste



Schnitt Glasleiste mit Spannschuh und Untersiene

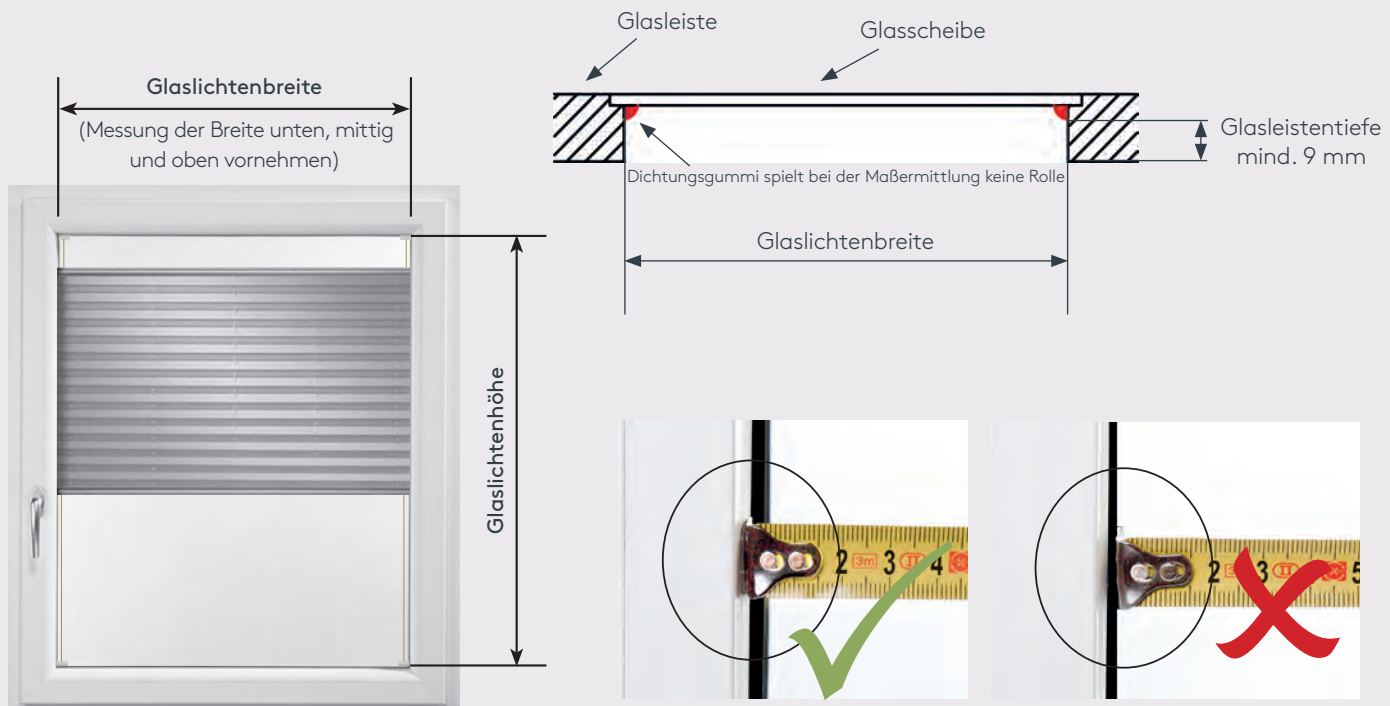


Spannschuh schmal ohne Magnetfunktion  
Art. Nr. 29.7833

Fertige Breite = Glaslichtenbreite - 3 mm bei geraden Glasleisten  
- 1 mm bei schrägen Glasleisten

Fertige Höhe = Glaslichtenhöhe

⚠ ACHTUNG: maximale Breite = 140 cm



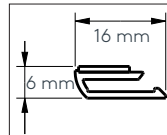


## Montage auf das Glas (verspannt)

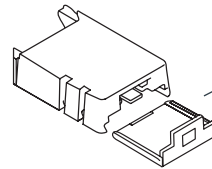
Glasleistenform egal, besonders für gerade Glasleisten geeignet zum Kleben, Stick & Click (kein Anbohren des Fensters)



Glasleistenform egal ob gerade, konisch, rund



Schnitt Klebeleiste



Deckel für Spannschuh  
Art. Nr. 29.7947

Spannschuh  
Art. Nr. 29.7946 (links)  
Art. Nr. 29.7945 (rechts)

STICK & CLICK ermöglicht eine einfache Montage von Plissee auf das Glas – ganz **ohne Bohren und Schrauben**. Die Leisten werden direkt auf die Glasscheibe geklebt, das Plissee in die Halterung eingeklipst. Zur Reinigung kann das Plissee jederzeit von den Leisten abgenommen werden. Auch für Kippfenster bis zu einer maximalen Neigung von 15° geeignet. Nur möglich für Plissee „YOU“ und „VOUTN“. Die Breite der Leiste beträgt nur 16 mm (siehe Querschnitt), max. Fläche 2,5 m<sup>2</sup>.

Bei Blackoutstoffen ist diese Montageart nur bei gerader Glasleiste zu empfehlen.



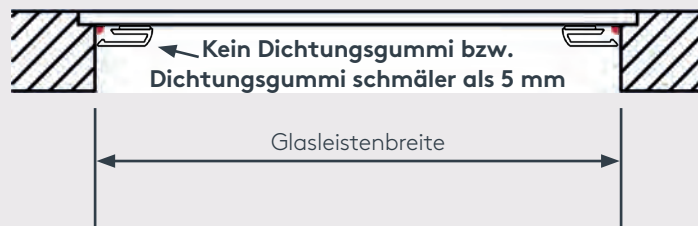
ACHTUNG:

maximale Anlagenbreite = 120 cm

### • Kein Dichtungsgummi bzw Dichtungsgummi bis 5 mm

Fertige Breite = Glaslichtbreite - 2 mm

Fertige Höhe = Glaslichthöhe - 2 mm

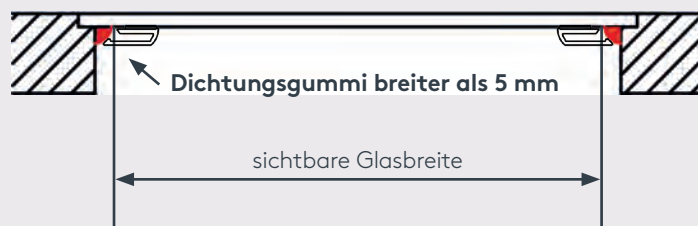


Gummidichtung bis 5 mm

### • Dichtungsgummi ab 5,1 mm

Fertige Breite = sichtbare Glasbreite + 7 mm

Fertige Höhe = sichtbare Glashöhe + 7 mm



Gummidichtung ab 5,1 mm

Link zum Montagefilm

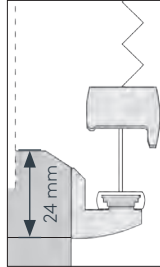


# Montage auf den Rahmen (verspannt)

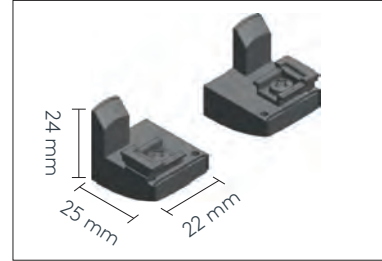
## Glasleistenform egal, zum Schrauben



Glasleistenform egal ob gerade, konisch, rund



Schnitt Fensterrahmen mit Kunststoffträger und Unterschiene

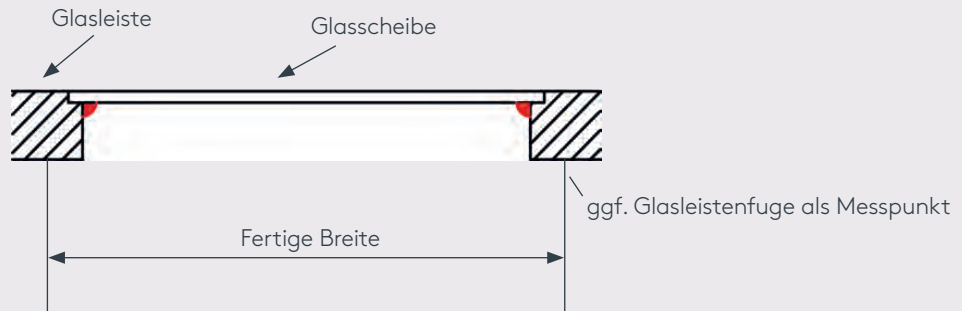


Kunststoffträger - Paar  
Art. Nr. 29.7999

Fertige Breite: Wir empfehlen beidseitig je 1 cm Überstand, bzw. von Glasleistenfuge zu Glasleistenfuge. Bitte auf Fenstergriff achten!

Fertige Höhe: Wir empfehlen von Glasleistenfuge zu Glasleistenfuge.

Auf Wunsch beliebiger Überstand (wir empfehlen mindestens 30 mm oben und unten)



Empfohlener Messpunkt:  
**Glasleistenfuge**  
ggf. auf Beschläge achten



Empfohlener Messpunkt:  
**Glasleistenfuge**



Link zum Ausmessfilm

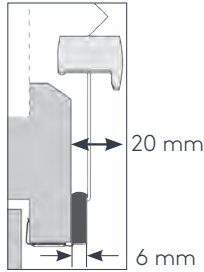
## Montage auf den Rahmen (verspannt)

Glasleistenform egal, zum Klemmen (kein Anbohren des Fensters)

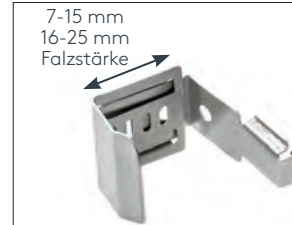


Spannschuh  
Art. Nr. 29.9839

Glasleistenform egal ob gerade,  
konisch, rund



Schnitt Klemmträger

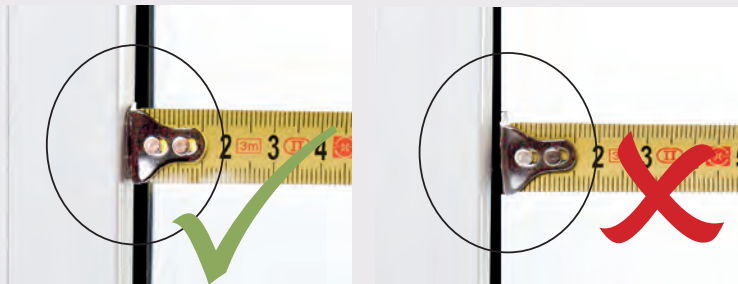


Klemmträger verzinkt  
16-25 mm: Art. Nr. 29.7990  
7-15 mm: Art. Nr. 29.7991

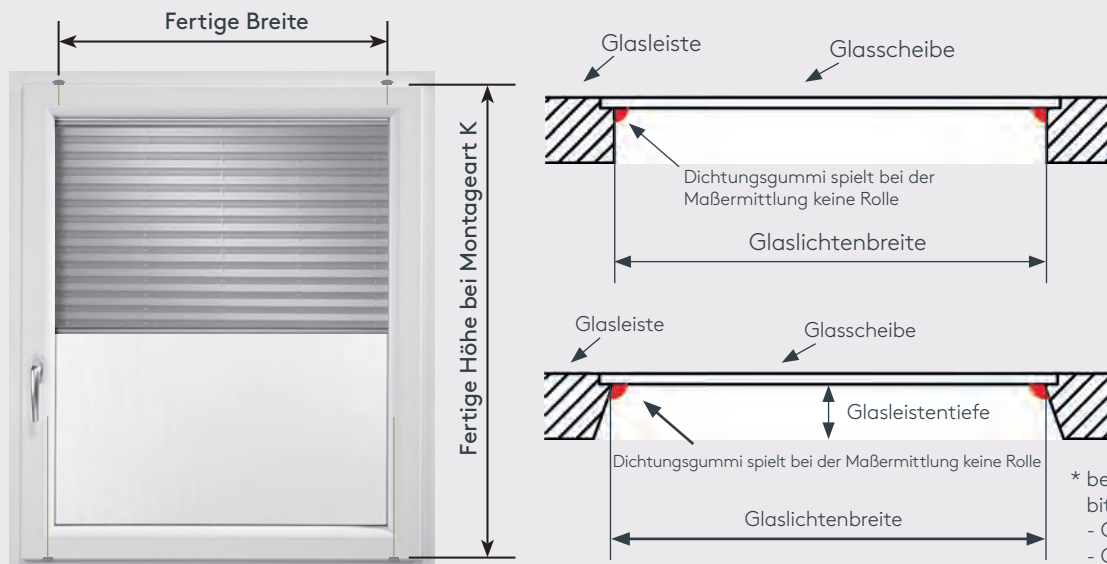
⚠ ACHTUNG: maximale Breite = 128 cm

Fertige Breite = Glaslichtbreite - 1 mm bei schrägen Glasleisten\*  
- 3 mm bei geraden Glasleisten

Fertige Höhe = gesamte Flügelhöhe



Dichtungsgummi spielt bei der  
Maßermittlung keine Rolle

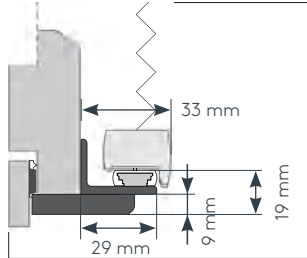


\* bei schräger Glasleiste  
bitte folgende Maße ermitteln:  
- Glasleistenvorderkante  
- Glaslestenhinterkante  
- Glasleistentiefe

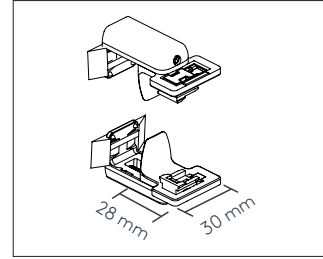
**Montage auf den Rahmen (verspannt)**  
 Glasleistenform egal  
 Klemm-Klebeträger (kein Anbohren des Fensters)



Glasleistenform egal ob gerade, konisch, rund



Schnitt Klemmklebeträger

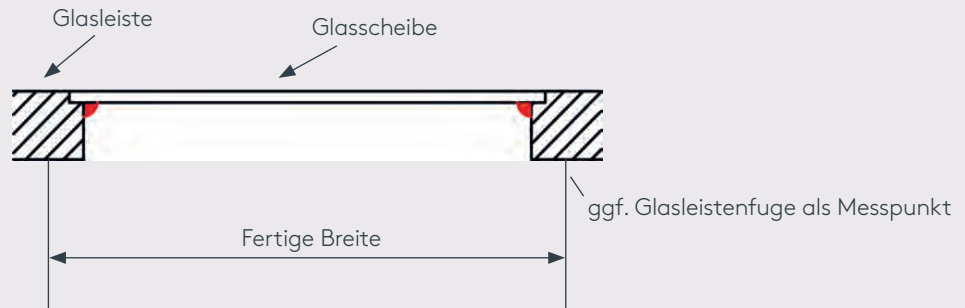


Klemmklebeträger  
 Art. Nr. 29.7966

⚠ ACHTUNG: maximale Breite = 128 cm

⚠ ACHTUNG: Aufzahlung

Fertige Breite: Wir empfehlen beidseitig je 1 cm Überstand, bzw. von Glasleistenfuge zu Glasleistenfuge. Bitte auf Fenstergriff achten  
 Fertige Höhe: gesamte Flügelhöhe



Breite:  
 Empfohlener Messpunkt:  
**Glasleistenfuge**  
 ggf. auf Beschläge achten

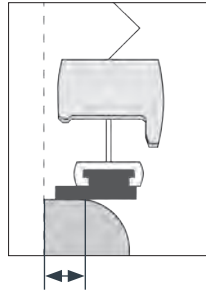


Höhe:  
 Empfohlener Messpunkt:  
**Flügelhöhe**

## Montage in die Glaslichte (verspannt) bei runden und schmalen Glasleisten, zum Schrauben

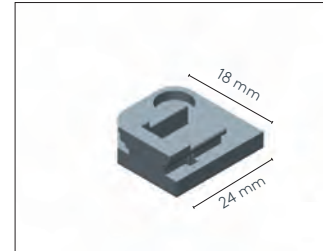


runde Glasleiste



mind. 9 mm gerade  
Auflagefläche

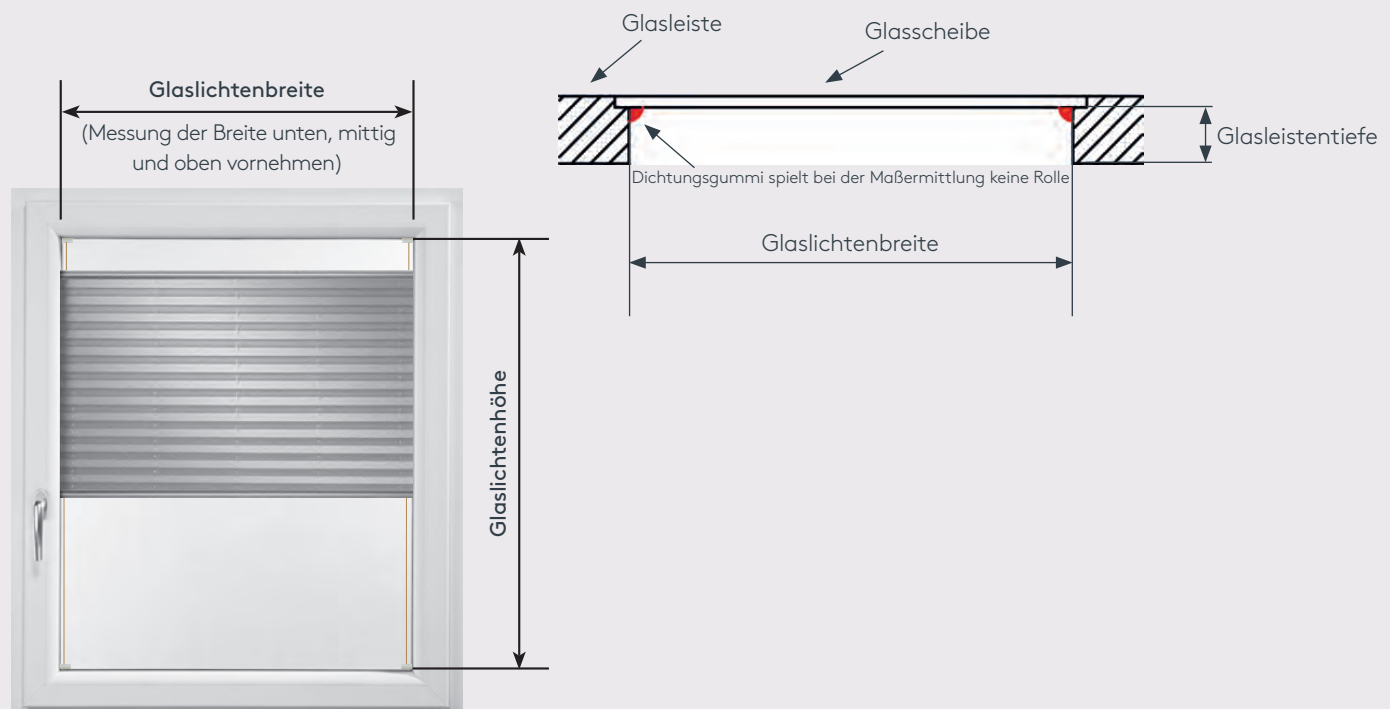
Schnitt Glasleiste mit  
Spanschuhhalter und  
Unterschiene



Spanschuhhalter  
Art. Nr. 29.7929 (links)  
Art. Nr. 29.7930 (rechts)

Fertige Breite = Glaslichtenbreite - 1 mm  
Fertige Höhe = Glaslichtenhöhe

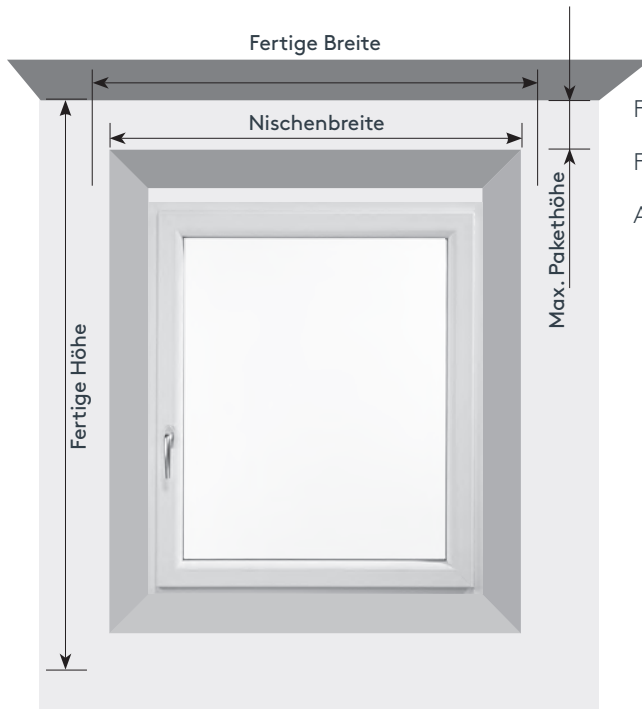
⚠ ACHTUNG: maximale Breite = 128 cm





## Montage an die Decke (Montageart 1)

M1



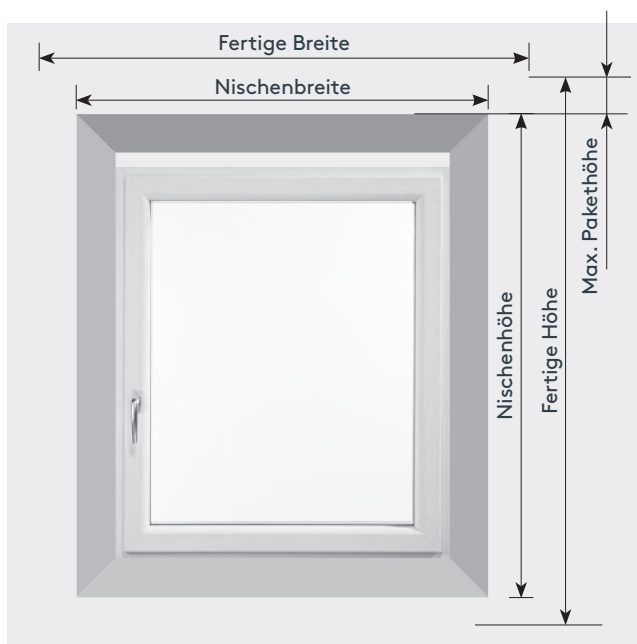
Fertige Breite = Nischenbreite + gewünschter Überstand (je Seite ca. 5 cm)

Fertige Höhe = von Decke bis gewünschter Überstand unten

Achtung Pakethöhe beachten!

## Montage an die Wand (Montageart 2)

M2



Fertige Breite = Nischenbreite + gewünschter Überstand (je Seite ca. 5 cm)

Fertige Höhe = Nischenhöhe + gewünschter Überstand oben (ca. 8 cm für Paket) und unten (beliebig)

# Produktion in Österreich



LEHA, Breitenach

## PRODUKTE AUS ÖSTERREICH

Damit bei LEHA alles wie am Schnürchen läuft, braucht es Mitarbeiter, die ihr Handwerk verstehen. Als erfolgreiches österreichisches Unternehmen mit hohem Innovationsgrad ist man stolz darauf, dass jedes Plissee am Standort Breitenach hergestellt wird.

In jedem Produktionsbereich stehen ausgewiesene Fachkräfte an ihren Arbeitsplätzen und sorgen mit Handarbeit, Geschick und Genauigkeit für die nachhaltig hohe Qualität aller LEHA-Produkte.

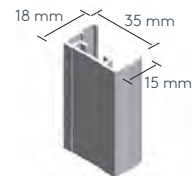
# Plissee Typ SSVOU mit Griffbedienung

mit Seitenschienen zum Kleben oder Schrauben

Art. Nr. PL20 SSVOU



Detail Seitenschiene



Glasleistentiefe  
min. 35mm

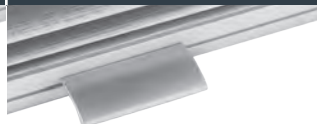
Seitenschienen sind nicht vorgebohrt!

**Metallgriff EOS**  
Art. Nr. 29.7741  
Standard, außer PG E



Lieferbar in weiß, beige, alu, antik,  
anthrazit, dunkelbraun und schwarz

**Metallgriff FUSION**  
Art. Nr. 29.7704  
Auf Wunsch



Lieferbar in weiß, beige, alu,  
anthrazit, dunkelbraun und schwarz

**Kunststoffgriff FLEX, klappbar**  
Art. Nr. 29.7208  
Standard bei PG E



Für Verschiebestab

**Verschiebestab Art. Nr. 29.1599**  
+ Länge, silber



Stablänge

100 cm

125 cm

150 cm

175 cm

200 cm

225 cm

250 cm

Bedienhilfe Verschiebestab, wenn die Griffe  
mit bloßer Hand nicht erreichbar sind.

Griffe EOS und FUSION sind für Verschiebestab nicht geeignet.

Plissees mit Stoffen aus der Preisgruppe E werden  
standardmäßig mit Kunststoffgriffen FLEX Art. Nr. 29.7208 geliefert.

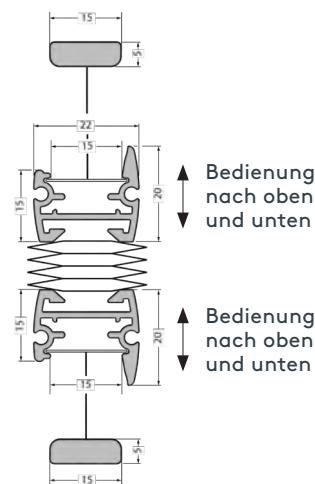
Sollten anstelle der Kunststoffgriffe Metallgriffe Art. Nr. 29.7741 bzw.  
29.7704 gewünscht werden, ist dies gegen Aufzahlung möglich.

**Plissee**, komplette Anlage mit Spannschnüren und **Seitenschienen**, exakt nach Maß gefertigt. Für Dreh-Kipp-Fenster und Türen. Die Spannschnüre halten das Plissee auch bei gekipptem Fenster (bis max. 15° Neigung) stabil.

**Bedienung:** mittels Griffen an Ober- und Unterschiene. Das Plissee bleibt in jeder gewünschten Position, oben, unten, in der Mitte usw. selbsttätig stehen. In der oberen Endlage zusätzlicher Halt durch die Haft-Magnete (außer PG E).

**Montage:** in die Glaslichte an geraden Glasleisten oder auf den Fensterrahmen.

Ober- und Unterschiene:



### minimale/maximale Maße

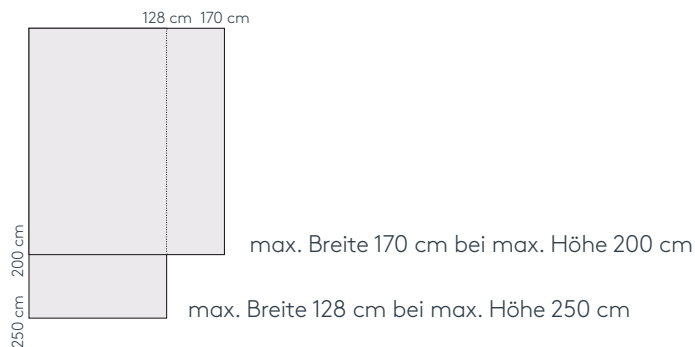
Art. Nr.	Kurzbeschreibung	Abmessungen Breite (cm)		Abmessungen Höhe (cm)		max. Fläche (m <sup>2</sup> )
		min.	max.	min.	max.	
PL20SSVOU	verspannt, mit Griffbedienung an Ober- und Unterschiene	15	128**	10	220	3
		15	170*	10	200	

\* über 128 cm Breite mit XL-Fädelung nur mit Spannschuh 29.7807 (Standard) möglich

\*\* zum Kleben max. Breite 120 cm

### Pakethöhe

Anlagenhöhe (cm)	50 cm	100 cm	150 cm	200 cm	250 cm	
Pakethöhe (cm) ca.	5 cm	6 cm	8 cm	9 cm	10 cm	Anlagenhöhe Pakethöhe



jede Höhe in cm bis
80 cm
90 cm
100 cm
110 cm
120 cm
130 cm
140 cm
150 cm
160 cm
170 cm
180 cm
190 cm
200 cm
210 cm
220 cm

### Bestellangaben

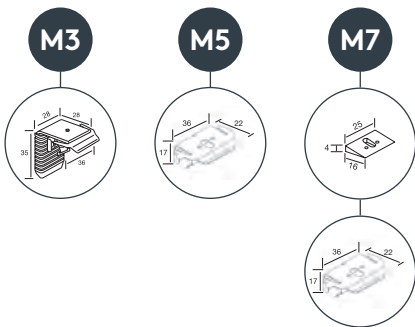
- Art. Nr. \_\_\_\_\_ **PL20 SSVOU**
  - fertige Anlagenbreite \_\_\_\_\_ Siehe Maßanleitung
  - fertige Anlagenhöhe \_\_\_\_\_ Siehe Maßanleitung
  - Stofffarbe \_\_\_\_\_ laut Kollektion
  - Montageart \_\_\_\_\_ Kleben: M10 Kleben in der Glasleiste M11 Kleben am Rahmen  
Schrauben: M12 Schrauben in Glasleiste M13 Schrauben am Rahmen
  - Schienenfarbe \_\_\_\_\_ Vorschlag lt. Stoffkollektion bzw. frei wählbar
  - Seitenschienenfarbe \_\_\_\_\_ A, B, L, M, N, Z oder RAL-Lackierung auf Anfrage
  - Griff \_\_\_\_\_ Metallgriff EOS Standard oder Metallgriff FUSION (außer PG E), auf Wunsch Kunststoffgriff FLEX
- Extras gegen Aufzahlung**
- Verschiebestab \_\_\_\_\_ Art. Nr. 29.1599 + Länge



# Plissee Typ V mit Griffbedienung

verspannt, an der Unterleiste bedienbar

Art. Nr. „PL20V“



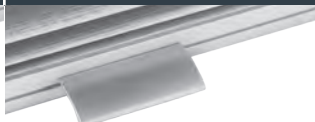
Anlage lässt sich auch kopfüber montieren, d.h. Behang schließt von unten nach oben.

**Metallgriff EOS**  
Art. Nr. 29.7741  
Standard, außer PG E



Lieferbar in weiß, beige, alu, antik, anthrazit, dunkelbraun und schwarz

**Metallgriff FUSION**  
Art. Nr. 29.7704  
Auf Wunsch



Lieferbar in weiß, beige, alu, anthrazit, dunkelbraun und schwarz

**Kunststoffgriff FLEX, klappbar**  
Art. Nr. 29.7208  
Standard bei PG E



Für Verschiebestab

**Verschiebestab Art. Nr. 29.1599**  
+ Länge, silber



**Stablänge**

100 cm

125 cm

150 cm

175 cm

200 cm

225 cm

250 cm

Bedienhilfe Verschiebestab, wenn die Griffe mit bloßer Hand nicht erreichbar sind.

Griffe EOS und FUSION sind für Verschiebestab nicht geeignet.

Plissees mit Stoffen aus der Preisgruppe E werden standardmäßig mit Kunststoffgriffen FLEX Art. Nr. 29.7208 geliefert.

Sollten anstelle der Kunststoffgriffe Metallgriffe Art. Nr. 29.7741 bzw. 29.7704 gewünscht werden, ist dies gegen Aufzahlung möglich.

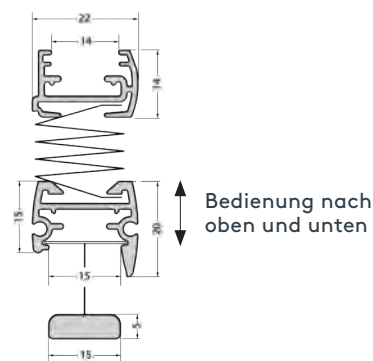


**Plissee**, komplette Anlage mit Spannschnüren, exakt nach Maß gefertigt.  
Für Dreh-Kipp-Fenster und Türen. Die Spannschnüre halten das Plissee auch bei gekipptem Fenster (bis max. 15% Kippwinkel) stabil.

**Bedienung:** mittels Griff an Unterschiene. Das Plissee bleibt in jeder gewünschten Position, oben, unten, in der Mitte usw. selbsttätig stehen.

**Montage:** in die Glaslichte, an geraden oder schrägen Glasleisten, auf den Fenster-rahmen oder an die Wand.

Ober- und Unterschiene:



### maximale / minimale Maße

Art. Nr.	Kurzbeschreibung	Abmessungen Breite (cm)		Abmessungen Höhe (cm)		max. Fläche (m <sup>2</sup> )
		min.	max.	min.	max.	
PL20V	verspannt, mit Griffbedienung an Ober- und Unterschiene	15	120	10	270	3,0
		15	150	10	150	

### Pakethöhe

Anlagenhöhe (cm)	50 cm	100 cm	150 cm	200 cm	250 cm	 Anlagenhöhe Pakethöhe
Pakethöhe (cm) ca.	5 cm	6 cm	8 cm	9 cm	10 cm	

### Montagematerial

Montageart 3 (M3)	Montageart 5 + 7 (M5) + (M7)
<b>Montage am Fensterrahmen</b>  Wandträger: Art. Nr. 29.7961 (oben)   Spannschnur- winkel: Art. Nr. 29.7965 (unten)	<b>Montage in die Glaslichte, an geraden oder schrägen Glasleisten</b>  Ausgleichskeil 11°: Art. Nr. 29.7812 (zusätzlich für Montageart 7)   Universalträger: Art. Nr. 29.7800 (oben)   Spannschuh: Art. Nr. 29.7807 (unten)

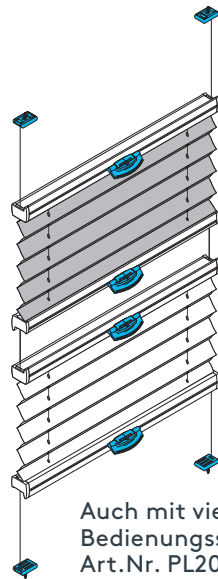
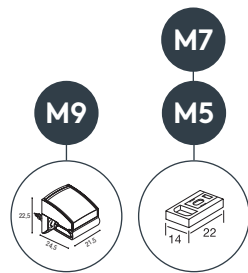
### Bestellangaben

1. Art. Nr. \_\_\_\_\_ **PL20V**
  2. fertige Anlagenbreite \_\_\_\_\_ Siehe Maßanleitung
  3. fertige Anlagenhöhe \_\_\_\_\_ Siehe Maßanleitung
  4. Stofffarbe \_\_\_\_\_ laut Kollektion
  5. Montageart \_\_\_\_\_ 3, 5 oder 7
  6. Schienenfarbe \_\_\_\_\_ Vorschlag lt. Stoffkollektion bzw. frei wählbar
  7. Griff \_\_\_\_\_ Metallgriff EOS Standard oder Metallgriff FUSION (außer PG E), auf Wunsch Kunststoffgriff FLEX
- Extras gegen Aufzahlung**
8. Verschiebestab \_\_\_\_\_ Art. Nr. 29.1599 + Länge

# Plissee Typ VOUTN mit Griffbedienung Tag/Nacht

verspannt, mit drei beweglichen Bedienungsschienen

Art. Nr. „PL20VOUTN“



Auch mit vier beweglichen Bedienungsschienen möglich.  
Art.Nr. PL20VOUTN2

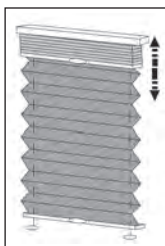
INFO: Art. Nr. PLDUVOUTN  
Kombination aus Plissee und Duette



Zwei Behänge z.B. transparent (Tag) und verdunkelnd (Nacht) in einer Anlage. Der schwerere Behang muss unten angebracht sein.

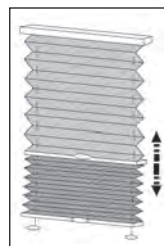
Auch mit Seitenschienen möglich.

## Nacht



Transparent  
Verdunkelung (Nacht: keine Einblicke)

## Tag



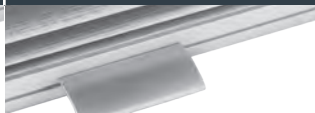
Transparent (Tag: Blick nach draußen)  
Verdunkelung

**Metallgriff EOS**  
Art. Nr. 29.7741  
Standard, außer PG E



Lieferbar in weiß, beige, alu, antik, anthrazit, dunkelbraun und schwarz

**Metallgriff FUSION**  
Art. Nr. 29.7704  
Auf Wunsch



Lieferbar in weiß, beige, alu, anthrazit, dunkelbraun und schwarz

**Kunststoffgriff FLEX, klappbar**  
Art. Nr. 29.7208  
Standard bei PG E



Für Verschiebestab

**Verschiebestab Art. Nr. 29.1599**  
+ Länge, silber



### Stablänge

100 cm
125 cm
150 cm
175 cm
200 cm
225 cm
250 cm

Bedienhilfe Verschiebestab, wenn die Griffe mit bloßer Hand nicht erreichbar sind.

Griffe EOS und FUSION sind für Verschiebestab nicht geeignet.

Plissees mit Stoffen aus der Preisgruppe E werden standardmäßig mit Kunststoffgriffen FLEX Art. Nr. 29.7208 geliefert.

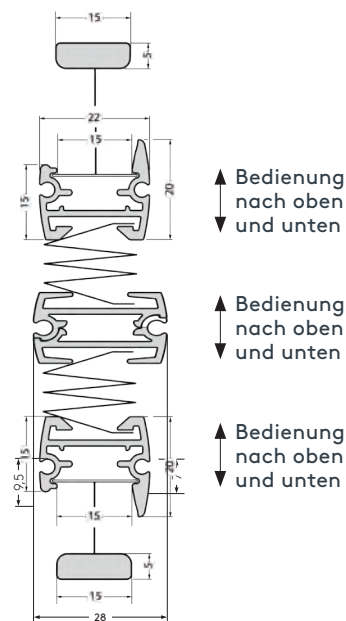
Sollten anstelle der Kunststoffgriffe Metallgriffe Art. Nr. 29.7741 bzw. 29.7704 gewünscht werden, ist dies gegen Aufzahlung möglich.

**Plissee**, komplette Anlage mit verspannter Führungsschnur für senkrechte Dreh-Kipp-Fenster (bis 15° Neigung) und Balkon-Türen verhindert beim Kippen des Fensters bzw. der Tür das nach vorne Fallen des Plissee.

**Montage:** in die Glaslichte, an geraden oder schrägen Glasleisten, auf den Fensterrahmen oder an die Wand.

**Bedienung:** erfolgt mit den Bedienungsriffen durch Hinauf- und Hinunterschieben der Bedienungsschienen.

### Ober-, Mittel- und Unterschiene:



### maximale / minimale Maße

Art. Nr.	Kurzbeschreibung	Abmessungen Breite (cm)		Abmessungen Höhe (cm)		max. Fläche (m <sup>2</sup> )
		min.	max.	min.	max.	
PL20VOUTN	verspannt, mit Griffbedienung an Ober-, Mittel- und Unterschiene	15	120	10	220	2,5*
PL20VOUTN2	verspannt, mit Griffbedienung an Ober-, zwei Mittel- und Unterschiene	15	120	10	220	2,0*

\* max. Fläche pro Behang

### Pakethöhe

Anlagenhöhe (cm)	50 cm	100 cm	150 cm	200 cm	250 cm	
Pakethöhe (cm) ca.	7 cm	9 cm	11 cm	13 cm	15 cm	Anlagenhöhe Pakethöhe

### Montagematerial

Montageart 9 (M9)	Montageart 5+7 (M5 + M7)
Montage am Fensterrahmen	Montage in die Glaslichte, an geraden oder schrägen Glasleisten
<p>Kunststoffträger: Art. Nr. 29.7999 (oben links und rechts)</p> <p>Kunststoffträger: Art. Nr. 29.7999 (unten links und rechts)</p>	<p>Spannschuh oben: Art. Nr. 29.7941</p> <p>Spannschuh unten: Art. Nr. 29.7943</p> <p>Anschraubteil Art. Nr. 29.7828</p>

### Bestellangaben

- Art. Nr. \_\_\_\_\_ **PL20VOUTN / PL20VOUTN2**
- fertige Anlagenbreite \_\_\_\_\_ Siehe Maßanleitung
- fertige Anlagenhöhe \_\_\_\_\_ Siehe Maßanleitung
- Stofffarbe oben \_\_\_\_\_ laut Kollektion
- Stofffarbe unten \_\_\_\_\_ laut Kollektion
- Montageart \_\_\_\_\_ 5, 7, 8 oder 9
- Schienenfarbe oben \_\_\_\_\_ Vorschlag lt. Stoffkollektion bzw. frei wählbar
- Schienenfarbe unten \_\_\_\_\_ Vorschlag lt. Stoffkollektion bzw. frei wählbar
- Griff \_\_\_\_\_ Metallgriff EOS Standard oder Metallgriff FUSION (außer PG E), auf Wunsch Kunststoffgriff FLEX

### Extras gegen Aufzahlung

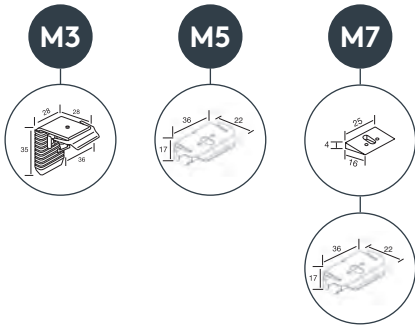
- Verschiebestab \_\_\_\_\_ Art. Nr. 29.1599 + Länge



# Plissee Typ VTN mit Griffbedienung Tag/Nacht

verspannt, mit zwei beweglichen Bedienungsschienen

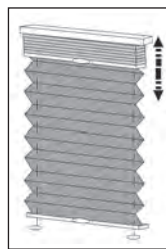
Art. Nr. „PL20VTN“



Zwei Behänge z.B. transparent (Tag) und verdunkelnd (Nacht) in einer Anlage. Der schwerere Behang muss unten angebracht sein.

Anlage lässt sich auch kopfüber montieren.

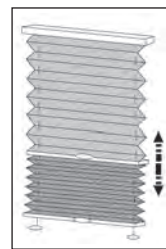
Nacht



← Transparent

← Verdunkelung  
(Nacht: keine Einblicke)

Tag



← Transparent  
(Tag: Blick nach draußen)

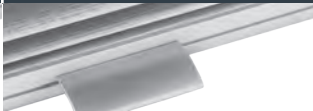
← Verdunkelung

**Metallgriff EOS**  
Art. Nr. 29.7741  
Standard, außer PG E



Lieferbar in weiß, beige, alu, antik, anthrazit, dunkelbraun und schwarz

**Metallgriff FUSION**  
Art. Nr. 29.7704  
Auf Wunsch



Lieferbar in weiß, beige, alu, anthrazit, dunkelbraun und schwarz

**Kunststoffgriff FLEX, klappbar**  
Art. Nr. 29.7208  
Standard bei PG E



Für Verschiebestab

**Verschiebestab Art. Nr. 29.1599**  
+ Länge, silber



Stablänge

100 cm

125 cm

150 cm

175 cm

200 cm

225 cm

250 cm

Bedienhilfe Verschiebestab, wenn die Griffe mit bloßer Hand nicht erreichbar sind.

Griffe EOS und FUSION sind für Verschiebestab nicht geeignet.

Plissees mit Stoffen aus der Preisgruppe E werden standardmäßig mit Kunststoffgriffen FLEX Art. Nr. 29.7208 geliefert.

Sollten anstelle der Kunststoffgriffe Metallgriffe Art. Nr. 29.7741 bzw. 29.7704 gewünscht werden, ist dies gegen Aufzahlung möglich.

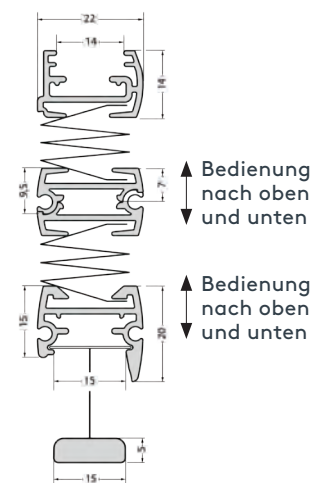


**Plissee**, komplette Anlage mit verspannter Führungsschnur für senkrechte Dreh-Kipp-Fenster (bis 15° Neigung) und Balkon-Türen verhindert beim Kippen des Fensters bzw. der Tür das nach vorne Fallen des Plissee.

**Montage:** in die Glaslichte, an geraden oder schrägen Glasleisten, auf den Fensterrahmen oder an die Wand.

**Bedienung:** erfolgt mit dem Bedienunggriff durch Hinauf- und Hinunterschieben der Bedienungsschienen.

### Ober-, Mittel- und Unterschiene:



### maximale / minimale Maße

Art. Nr.	Kurzbeschreibung	Abmessungen Breite (cm)		Abmessungen Höhe (cm)		max. Fläche (m <sup>2</sup> )
		min.	max.	min.	max.	
PL20VTN	verspannt, mit Griffbedienung an Mittel- und Unterschiene	15	120	10	220	2,5

### Pakethöhe

Anlagenhöhe (cm)	50 cm	100 cm	150 cm	200 cm	250 cm	
Pakethöhe (cm) ca.	7 cm	9 cm	11 cm	13 cm	15 cm	

### Montagematerial

Montageart 3 (M3)	Montageart 5+7 (M5)+ (M7)
<b>Montage am Fensterrahmen</b>	<b>Montage in die Glaslichte, an geraden oder schrägen Glasleisten</b>
<p>Wandträger: Art. Nr. 29.7961 (oben)</p> <p>Spannschnurwinkel: Art. Nr. 29.7965 (unten)</p>	<p>Ausgleichskeil 11°: Art. Nr. 29.7812 (zusätzlich für Montageart 7)</p> <p>Universalträger: Art. Nr. 29.7800 (oben)</p> <p>Spannschuh: Art. Nr. 29.7807 (unten)</p>

### Bestellangaben

- Art. Nr. \_\_\_\_\_ **PL20VTN**
- fertige Anlagenbreite \_\_\_\_\_ Siehe Maßanleitung
- fertige Anlagenhöhe \_\_\_\_\_ Siehe Maßanleitung
- Stofffarbe oben \_\_\_\_\_ laut Kollektion
- Stofffarbe unten \_\_\_\_\_ laut Kollektion
- Montageart \_\_\_\_\_ 3, 5 oder 7
- Schienenfarbe oben \_\_\_\_\_ Vorschlag lt. Stoffkollektion bzw. frei wählbar
- Schienenfarbe unten \_\_\_\_\_ Vorschlag lt. Stoffkollektion bzw. frei wählbar
- Griff \_\_\_\_\_ Metallgriff EOS Standard oder Metallgriff FUSION (außer PG E), auf Wunsch Kunststoffgriff FLEX

### Extras gegen Aufzahlung

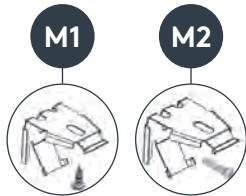
- Verschiebestab \_\_\_\_\_ Art. Nr. 29.1599 + Länge



# Plissee Typ LiteRise® mit Griffbedienung

freihängend, an der Unterschiene bedienbar

Art. Nr. „PL20LR“



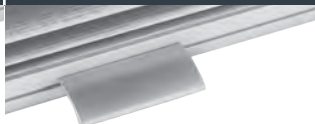
Handgriffbedienung, Plissee bleibt in jeder gewünschten Höhe stehen. Freihängend ohne Spannschnüre und ganz ohne Bedienungsschnur und Kette.

**Metallgriff EOS**  
Art. Nr. 29.7741  
Standard, außer PG E



Lieferbar in weiß, beige, alu, antik, anthrazit, dunkelbraun und schwarz

**Metallgriff FUSION**  
Art. Nr. 29.7704  
Auf Wunsch



Lieferbar in weiß, beige, alu, anthrazit, dunkelbraun und schwarz

**Kunststoffgriff FLEX, klappbar**  
Art. Nr. 29.7208  
Standard bei PG E



Für Verschiebestab

**Verschiebestab Art. Nr. 29.1599**  
+ Länge, silber



**Stablänge**

100 cm

125 cm

150 cm

175 cm

200 cm

225 cm

250 cm

Bedienhilfe Verschiebestab, wenn die Griffe mit bloßer Hand nicht erreichbar sind.

Griffe EOS und FUSION sind für Verschiebestab nicht geeignet.

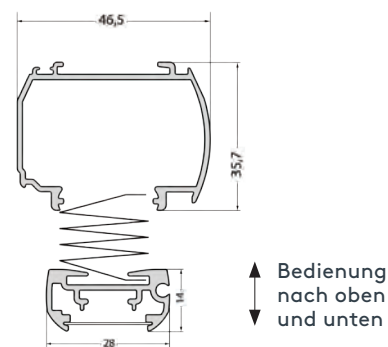
Plissees mit Stoffen aus der Preisgruppe E werden standardmäßig mit Kunststoffgriffen FLEX Art. Nr. 29.7208 geliefert.

Sollten anstelle der Kunststoffgriffe Metallgriffe Art. Nr. 29.7741 bzw. 29.7704 gewünscht werden, ist dies gegen Aufzahlung möglich.



**Plissee**, komplette freihängende Anlage wird an Wand oder Decke montiert.  
**Bedienung:** Bleibt an jeder gewünschten Stelle selbständig stehen. Handgriff-  
 bedienung durch verschieben der Unterleiste, keine herabhängende Schnur und Kette.  
**Montage:** an der Wand oder Decke (siehe Montagearten).

**Ober- und Unterschiene:**



**maximale / minimale Maße**

Art. Nr.	Kurzbeschreibung	Abmessungen Breite (cm)		Abmessungen Höhe (cm)		max. Fläche (m <sup>2</sup> )
		min.	max.	min.	max.	
PL20LR	freihängende Anlage mit Griffbedienung	45	240*	15	213	5,1

\* Stoffabhängig

**Pakethöhe**

Anlagenhöhe (cm)	50 cm	100 cm	150 cm	210 cm		Anlagenhöhe
Pakethöhe (cm) ca.	8 cm	9 cm	10 cm	13 cm		Pakethöhe

**Montagematerial**

Montageart 1 (M1)	Montageart 2 (M2)	optional längerer Wandträger
freihängend		
Deckenmontage	Wandmontage	
<p>Universalträger: Art.Nr.: 29.7890 (oben)</p>	<p>Universalträger: Art.Nr.: 29.7890 (oben)</p>	<p>Wandträger lang: Art.Nr.: 29.7805</p>

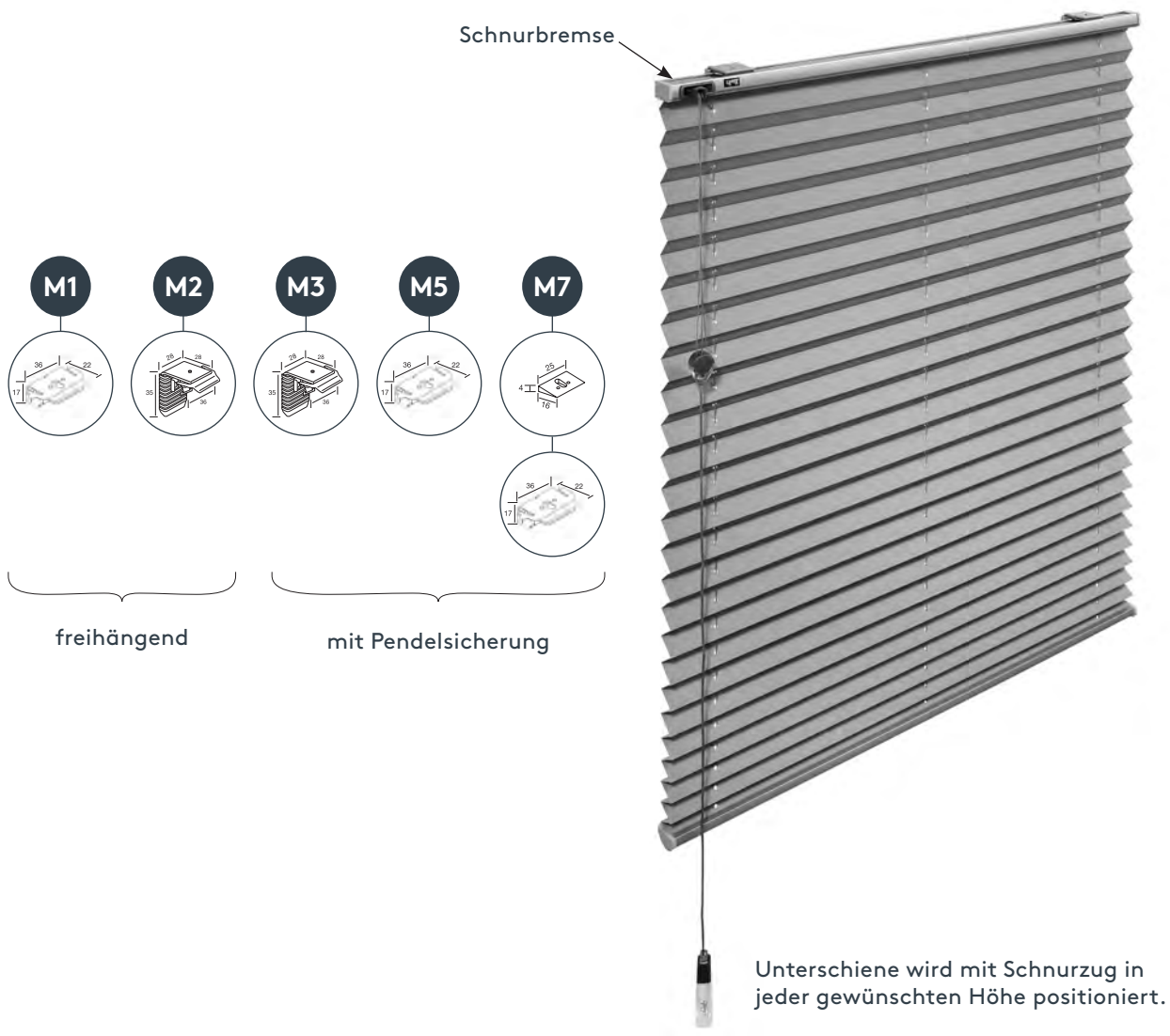
**Bestellangaben**

1. Art. Nr. \_\_\_\_\_ **PL20LR**
  2. fertige Anlagenbreite \_\_\_\_\_ Siehe Maßanleitung
  3. fertige Anlagenhöhe \_\_\_\_\_ Siehe Maßanleitung
  4. Stofffarbe \_\_\_\_\_ laut Kollektion
  5. Montageart \_\_\_\_\_ 1 oder 2
  6. Schienenfarbe \_\_\_\_\_ Vorschlag lt. Stoffkollektion bzw. frei wählbar, gegen Aufzahlung RAL beschichtet
  9. Griff \_\_\_\_\_ Metallgriff EOS Standard oder Metallgriff FUSION (außer PG E), auf Wunsch Kunststoffgriff FLEX
- Extras gegen Aufzahlung**
10. Verschiebestab \_\_\_\_\_ Art. Nr. 29.1599 + Länge

# Plissee Typ F mit Schnurbedienung

freihängend oder mit Pendelsicherung

Art. Nr. „PL20F“



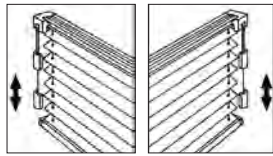
Unterschiene wird mit Schnurzug in jeder gewünschten Höhe positioniert.

**Pendelsicherung:**



ohne Aufzählung

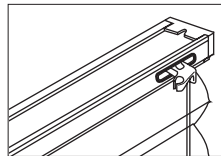
**Bedienung:**



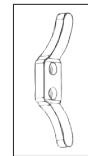
links

rechts

**Schnurbremse:**

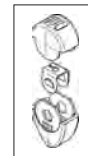


**Schnurhalter:**



Art.Nr. 15.6870

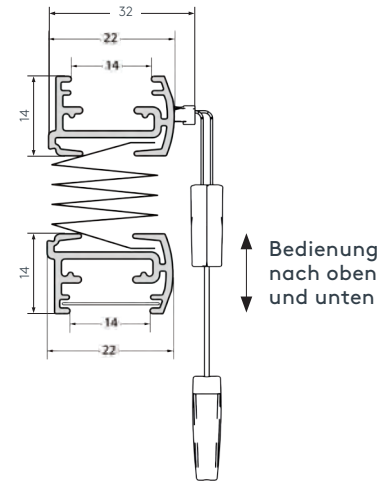
**Schnurverbinder**



Art.Nr. 29.7536

**Plissee**, komplette freihängende Anlage oder als Anlage mit Pendelsicherung (keine Aufzählung) an senkrechten Dreh-Kipp-Fenstern (bis 15° Neigung) und Balkon-Türen.  
**Bedienung**: erfolgt rechts oder links durch Zugschnur mit Schnurbremse, die das Plissee in jeder gewünschten Höhe festhält.  
**Montage**: an die Decke oder Wand (freihängend), in die Glaslichte, an geraden oder schrägen Glasleisten oder auf den Fensterrahmen mit Pendelsicherung.

Ober- und Unterschiene:



**maximale / minimale Maße**

Art. Nr.	Kurzbeschreibung	Abmessungen Breite (cm)		Abmessungen Höhe (cm)		max. Fläche (m <sup>2</sup> )
		min.	max.	min.	max.	
PL20F	mit Zugschnurbedienung	40	250*	10	260	5**

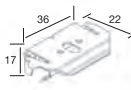
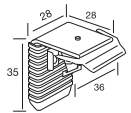
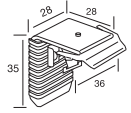
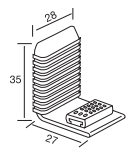
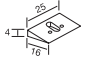
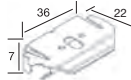
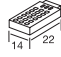
\* Stoffabhängig  
 \*\* Bei Blackout-Stoffen max. 4 m<sup>2</sup>

Schnur- und Kettenbedienung

**Pakethöhe**

Anlagenhöhe (cm)	50 cm	100 cm	150 cm	200 cm	250 cm		Anlagenhöhe Pakethöhe
Pakethöhe (cm) ca.	4,5 cm	6 cm	7 cm	8,5 cm	10 cm		

**Montagematerial**

Montageart 1 (M1)	Montageart 2 (M2)	Montageart 3 (M3)	Montageart 5+7 (M5 + M7)
freihängend		mit Pendelsicherung	
Deckenmontage	Wandmontage	Montage am Fensterrahmen	Montage in die Glaslichte, an geraden oder schrägen Glasleisten
 Universalträger: Art.Nr.: 29.7800 (oben)	 Wandträger: Art.Nr.: 29.7961 (oben)	 Wandträger: Art.Nr.: 29.7961 (oben)   Spannschnurwinkel: Art.Nr.: 29.7965 (unten)	 Ausgleichskeil 11°: Art. Nr. 29.7812 (zusätzlich für Montageart 7)   Universalträger: Art.Nr.: 29.7800 (oben)   Spannschuh: Art. Nr. 29.7807 (unten)

**Bestellangaben**

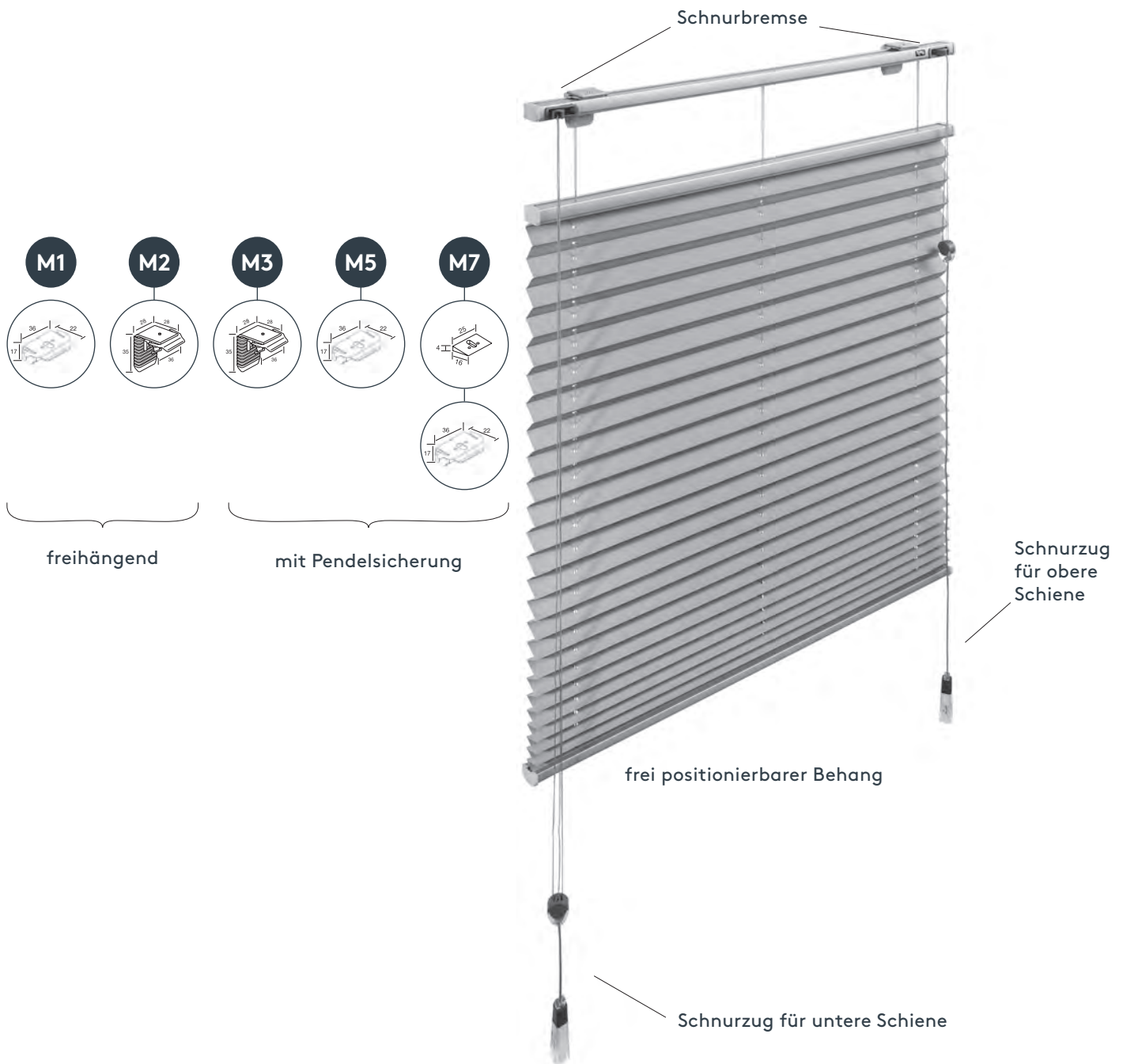
1. Art. Nr. \_\_\_\_\_ **PL20F**
2. fertige Anlagenbreite \_\_\_\_\_ Siehe Maßanleitung
3. fertige Anlagenhöhe \_\_\_\_\_ Siehe Maßanleitung
4. Stofffarbe \_\_\_\_\_ laut Kollektion
5. Bedienungsseite \_\_\_\_\_ links oder rechts
6. Schnurlänge \_\_\_\_\_ in cm\*
7. Montageart \_\_\_\_\_ 1, 2, 3, 5 oder 7
8. Schienenfarbe \_\_\_\_\_ Vorschlag lt. Stoffkollektion bzw. frei wählbar

\* Auf Kindersicherheit achten

# Plissee Typ FU frei positionierbarer Behang

mit zwei Schnurbedienungen, freihängend oder mit Pendelsicherung

Art. Nr. „PL20FU“

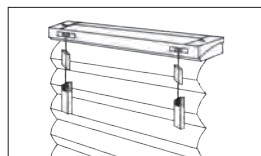


## Pendelsicherung:



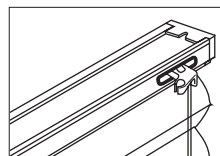
ohne Aufzählung

## Bedienung:



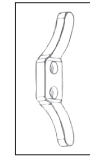
links und rechts

## Schnurbremse:



beidseitig

## Schnurhalter:



Art.Nr. 15.6870

## Schnurverbinder



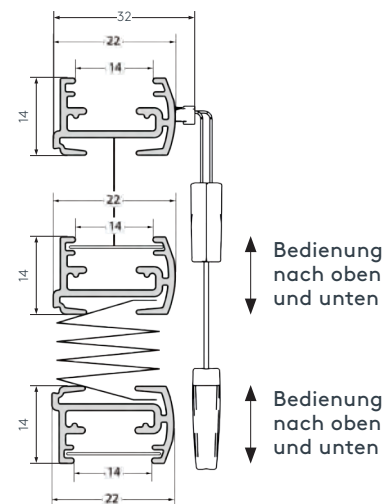
Art.Nr. 29.7536

**Plissee**, komplette freihängende Anlage, Behang frei platzierbar mit zwei Schnurbedienungen, als Anlage mit Pendelsicherung an senkrechten Dreh-Kipp-Fenstern (bis 15° Neigung) und Balkon-Türen.

**Bedienung:** erfolgt durch Zugschnüre mit Schnurbremse an beiden Fensterseiten für unabhängiges Heben und Senken der oberen bzw. unteren Paketschiene.

**Montage:** an die Decke oder Wand, in die Glaslichte, an geraden oder schrägen Glasleisten oder auf den Fensterrahmen.

Ober- und Unterschiene:



### maximale / minimale Maße

Art. Nr.	Kurzbeschreibung	Abmessungen Breite (cm)		Abmessungen Höhe (cm)		max. Fläche (m <sup>2</sup> )
		min.	max.	min.	max.	
PL20FU	beidseitige Schnurbedienung	40	250*	10	250	5**

\* Stoffabhängig

\*\* Bei Blackout-Stoffen max. 4 m<sup>2</sup>

### Pakethöhe

Anlagenhöhe (cm)	50 cm	100 cm	150 cm	200 cm	250 cm	
Pakethöhe (cm) ca.	7 cm	8 cm	9 cm	10 cm	11 cm	

### Montagematerial

Montageart 1 (M1)	Montageart 2 (M2)	Montageart 3 (M3)	Montageart 5+7 (M5 + M7)
freihängend		mit Pendelsicherung	
Deckenmontage	Wandmontage	Montage am Fensterrahmen	Montage in die Glaslichte, an geraden oder schrägen Glasleisten
<p>Universalträger: Art.Nr.: 29.7800 (oben)</p>	<p>Wandträger: Art.Nr.: 29.7961 (oben)</p>	<p>Wandträger: Art.Nr.: 29.7961 (oben)</p> <p>Spannschnurwinkel: Art.Nr.: 29.7965 (unten)</p>	<p>Ausgleichskeil 11°: Art. Nr. 29.7812 (zusätzlich für Montageart 7)</p> <p>Universalträger: Art.Nr.: 29.7800 (oben)</p> <p>Spannschuh: Art. Nr. 29.7807 (unten)</p>

### Bestellangaben

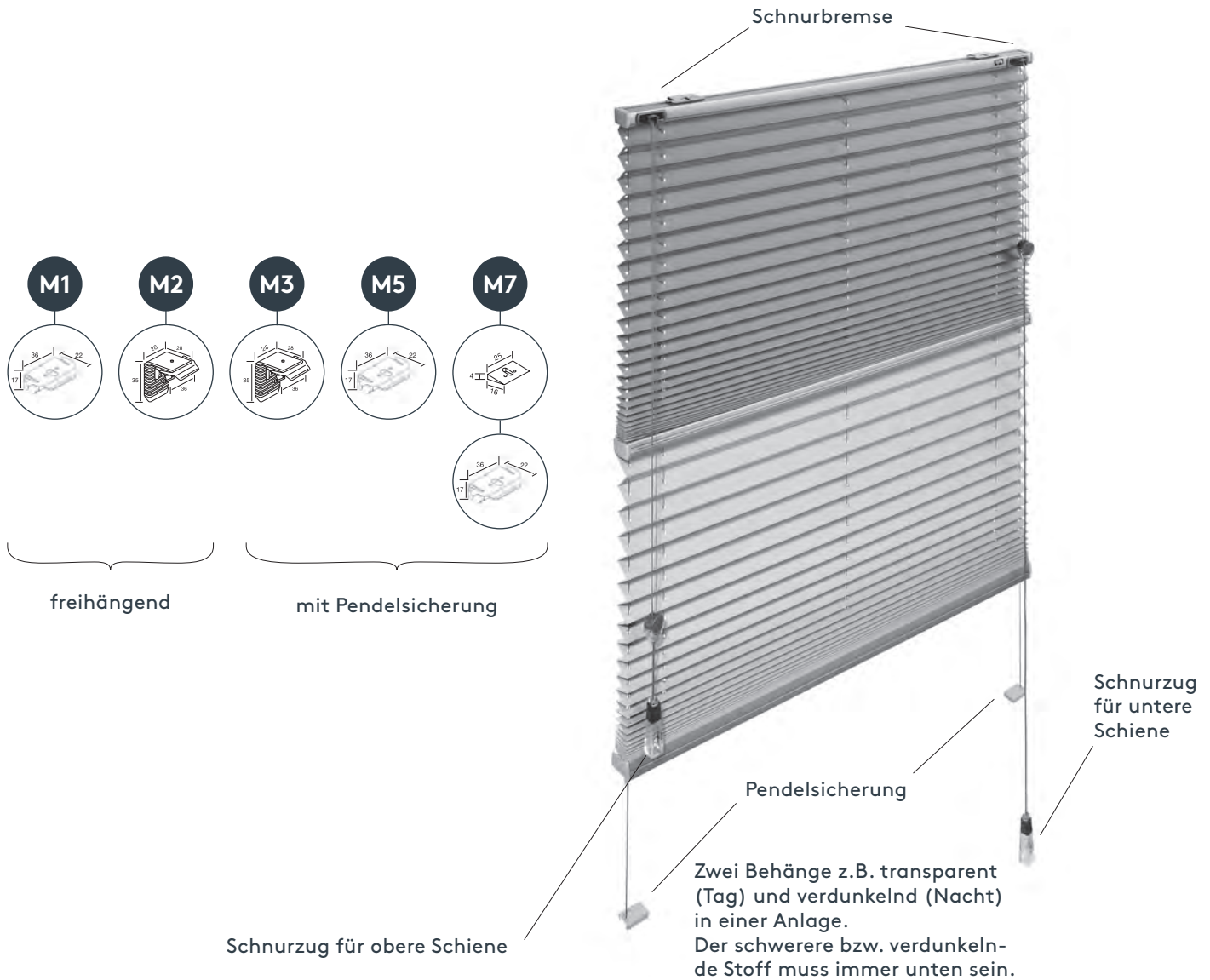
- Art. Nr. \_\_\_\_\_ **PL20FU**
- fertige Anlagenbreite \_\_\_\_\_ Siehe Maßanleitung
- fertige Anlagenhöhe \_\_\_\_\_ Siehe Maßanleitung
- Stofffarbe \_\_\_\_\_ laut Kollektion
- Schnurlänge \_\_\_\_\_ in cm\*
- Montageart \_\_\_\_\_ 1, 2, 3, 5 oder 7
- Schienenfarbe \_\_\_\_\_ Vorschlag lt. Stoffkollektion bzw. frei wählbar

\* Auf Kindersicherheit achten

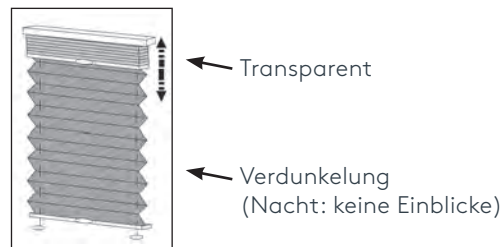
# Plissee Typ FTN mit zwei Zugschnurbedienungen Tag/Nacht

freihängend oder mit Pendelsicherung

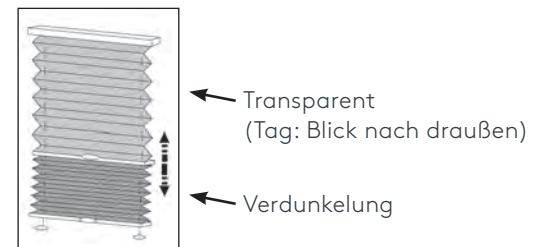
Art. Nr. „PL20FTN“



**Nacht**



**Tag**

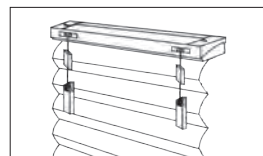


**Pendelsicherung:**



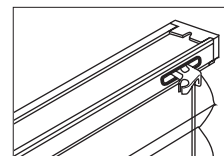
ohne Aufzählung

**Bedienung:**



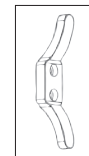
links und rechts

**Schnurbremse:**



beidseitig

**Schnurhalter:**



Art.Nr. 15.6870

**Schnurverbinder**



Art.Nr. 29.7536

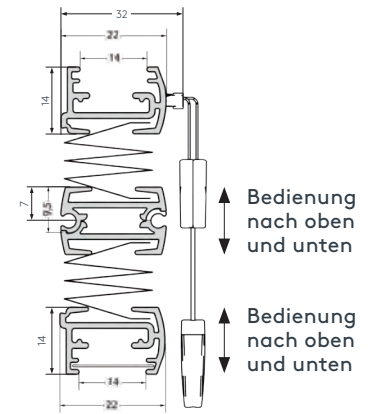


**Plissee**, komplette freihängende Anlage mit zwei Schnurbedienungen, Tag/Nacht-Ausführung mit zwei Behängen, als Anlage mit Pendelsicherung an senkrechten Dreh-Kipp-Fenstern (bis 15° Neigung) und Balkon-Türen.

**Bedienung:** Als Bedienungselemente dienen Zugschnüre mit Schnurbremsen auf beiden Seiten für unabhängiges Heben und Senken des oberen bzw. unteren Behanges.

**Montage:** an die Decke oder Wand, in die Glaslichte, an geraden oder schrägen Glasleisten oder auf den Fensterrahmen.

Ober-, Mittel- und Unterschiene:



**maximale / minimale Maße**

Art. Nr.	Kurzbeschreibung	Abmessungen Breite (cm)		Abmessungen Höhe (cm)		max. Fläche (m²)
		min.	max.	min.	max.	
PL20FTN	beidseitige Schnurbedienung	40	250*	10	250	5**

\* Stoffabhängig

\*\* Bei Blackout-Stoffen max. 3 m², pro Behang

**Pakethöhe**

Anlagenhöhe (cm)	50 cm	100 cm	150 cm	200 cm	250 cm	 Anlagenhöhe Pakethöhe
Pakethöhe (cm) ca.	7 cm	9 cm	11 cm	13 cm	15 cm	

**Montagematerial**

Montageart 1 (M1)		Montageart 2 (M2)		Montageart 3 (M3)		Montageart 5+7 (M5) + (M7)	
freihängend				mit Pendelsicherung			
Deckenmontage		Wandmontage		Montage am Fensterrahmen		Montage in die Glaslichte, an geraden oder schrägen Glasleisten	
 Universalträger: Art.Nr.: 29.7800 (oben)		 Wandträger: Art.Nr.: 29.7961 (oben)		 Wandträger: Art.Nr.: 29.7961 (oben)  Spannschnur- winkel: Art.Nr.: 29.7965 (unten)		 Ausgleichskeil 11°: Art. Nr. 29.7812 (zusätzlich für Montageart 7)  Universalträger: Art.Nr.: 29.7800 (oben)  Spannschuh: Art. Nr. 29.7807 (unten)	

**Bestellangaben**

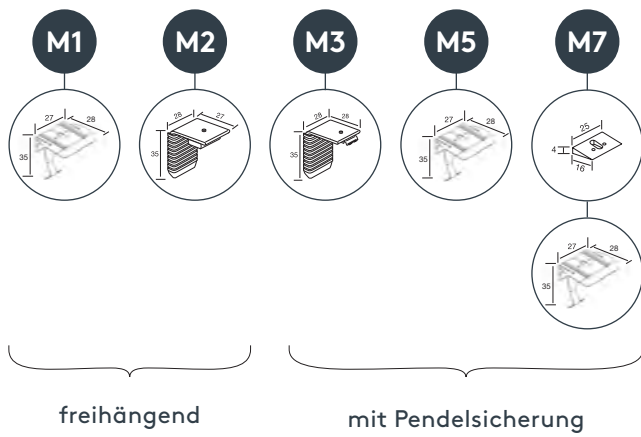
1. Art. Nr. \_\_\_\_\_ **PL20FTN**
2. fertige Anlagenbreite \_\_\_\_\_ Siehe Maßanleitung
3. fertige Anlagenhöhe \_\_\_\_\_ Siehe Maßanleitung
4. Stofffarbe oben \_\_\_\_\_ laut Kollektion
5. Stofffarbe unten \_\_\_\_\_ laut Kollektion
6. Montageart \_\_\_\_\_ 2, 3, 5 oder 7
7. Schienenfarbe oben \_\_\_\_\_ Vorschlag lt. Stoffkollektion bzw. frei wählbar
8. Schienenfarbe unten \_\_\_\_\_ Vorschlag lt. Stoffkollektion bzw. frei wählbar
9. Schnurlänge \_\_\_\_\_ in cm\*

\* Auf Kindersicherheit achten

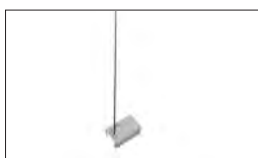
# Plissee Typ FK mit Kettenbedienung

freihängend oder mit Pendelsicherung

Art. Nr. „PL20FK“

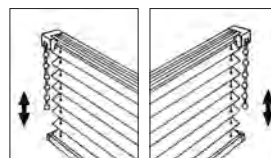


**Pendelsicherung:**



ohne Aufzählung

**Bedienung:**



links rechts

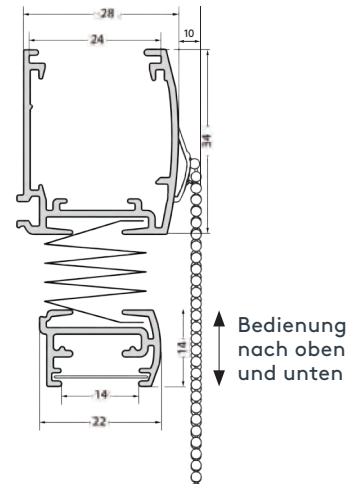
**Kettenspanner (Kindersicher)**



Art.Nr. 18.6152

**Plissee**, komplette freihängende Anlage mit Kettenbedienung. Pendelsicherung (ohne Aufzählung) an senkrechten Dreh-Kipp-Fenstern (bis 15° Neigung) und Balkontüren.  
**Bedienung:** erfolgt rechts oder links durch Endloszugkette. (Kettenfarbe weiß oder grau)  
 Kettenlängen (einfache Längen): 60, 90, 120, 150, 200 oder 250 cm  
**Montage:** an die Decke oder Wand, in die Glaslichte, an geraden oder schrägen Glasleisten oder auf den Fensterrahmen.

**Ober- und Unterschiene:**



**maximale / minimale Maße**

Art. Nr.	Kurzbeschreibung	Abmessungen Breite (cm)		Abmessungen Höhe (cm)		max. Fläche (m <sup>2</sup> )
		min.	max.	min.	max.	
PL20FK	mit Kettenbedienung	40	260*	10	260	6**

\* Stoffabhängig

\*\* Bei Blackout-Stoffen max. 4 m<sup>2</sup>

**Pakethöhe**

Anlagenhöhe (cm)	50 cm	100 cm	150 cm	200 cm	250 cm	
Pakethöhe (cm) ca.	7 cm	8 cm	9 cm	10 cm	11 cm	

**Montagematerial**

Montageart 1 (M1)		Montageart 2 (M2)	Montageart 3 (M3)	Montageart 5+7 (M5)+(M7)
freihängend		mit Pendelsicherung		
Deckenmontage	Wandmontage	Montage am Fensterrahmen		Montage in die Glaslichte, an geraden oder schrägen Glasleisten
<p>Universalträger: Art.Nr.: 29.7801 (oben)</p>	<p>Wandträger: Art.Nr.: 29.7963 (oben)</p>	<p>Wandträger: Art.Nr.: 29.7963 (oben)</p> <p>Spannschnur- winkel: Art.Nr.: 29.7965 (unten)</p>	<p>Ausgleichskeil 11°: Art. Nr. 29.7812 (zusätzlich für Montageart 7)</p> <p>Universalträger: Art.Nr.: 29.7801 (oben)</p> <p>Spannschuh: Art. Nr. 29.7807 (unten)</p>	

**Bestellangaben**

1. Art. Nr. \_\_\_\_\_ **PL20FK**
2. fertige Anlagenbreite \_\_\_\_\_ Siehe Maßanleitung
3. fertige Anlagenhöhe \_\_\_\_\_ Siehe Maßanleitung
4. Stofffarbe \_\_\_\_\_ laut Kollektion
5. Bedienungsseite \_\_\_\_\_ links oder rechts
6. Kettenlänge \_\_\_\_\_ 60, 90, 120, 150, 200 oder 250 cm\*
7. Montageart \_\_\_\_\_ 1, 2, 3, 5 oder 7
8. Schienenfarbe \_\_\_\_\_ Vorschlag lt. Stoffkollektion bzw. frei wählbar
9. Kettenfarbe \_\_\_\_\_ weiß, grau oder schwarz (passend zur Schiene)

\* Auf Kindersicherheit achten

# PowerView® Plissee freihängend

mit Akku-Funkantrieb 18V

Art. Nr. „PL20PW“

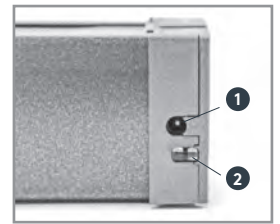
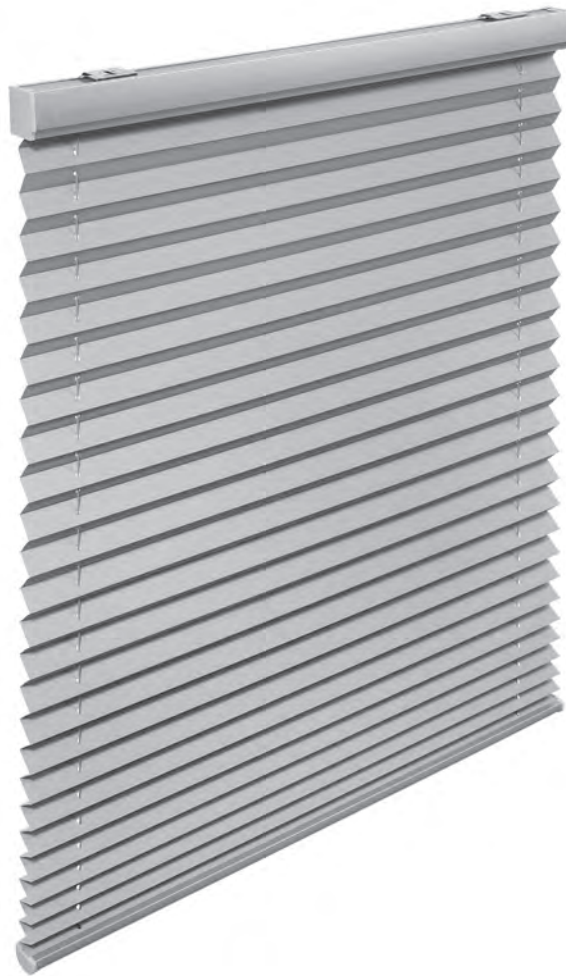
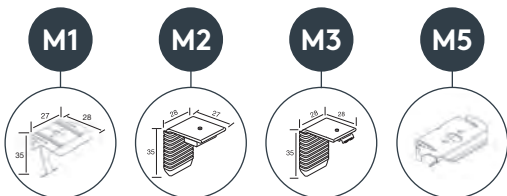


Abb. 1 Ladebuchse und  
2 Programmierknopf



## Optional Stromversorgung mit Trafo

	Art. Nr.	Art. Bez.
	15.8143	<b>Trafo 18V DC</b> Einzeltrafo mit 2,9 m Kabel
	15.8151	<b>Trafo HT18</b> für bis zu zwei Anlagen
	95.8065	<b>Trafo PS18</b> für bis zu 16 Anlagen mit Netzkabel
	15.8146 15.8147 15.8148 15.8149	<b>Kabel lose</b> für Ausführung mit Trafo (HT18, PS18) 40 cm 125 cm 308 cm 610 cm
	15.8069	<b>Adapter</b> für Trafo PS-18

## Steuerungsmöglichkeiten:



Handsender



Wandsender



App

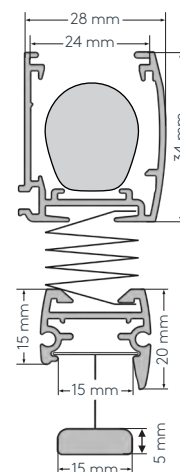
## Ladegerät für Akku

	Art. Nr.	Art. Bez.
 92,2 mm 39,4 mm	15.8068	<b>Ladegerät</b> für Akku 15.8067

**PowerView Plissee** freihängend oder mit Pendelsicherung mit Akku-Funkmotor 18V.  
**Stromversorgung** mit integriertem Akku in Oberschiene, externen Akku oder Trafo.  
**Behang** laut aktueller LEHA Plissee-Kollektion.  
**Montage** Decken-, Wandmontage oder Glasleiste.  
**Bedienung** mit Hand- oder Wandsender gegen Aufzahlung oder mittels App.  
**Schienenfarbe** siehe aktuelle Plissee-Kollektion.

## Akku in Oberschiene integriert (Standard)

Ober- und Unterschiene



### minimale/maximale Maße

Art. Nr.	Stromversorgung	Abmessungen Breite (cm)		Abmessungen Höhe (cm)		max. Fläche (m <sup>2</sup> )
		min.	max.	min.	max.	
PL20PW	mit Akku intern	83	230	10	260	6
	mit Akku extern	45	230	10	260	6
	mit Trafo	45	230	10	260	6

### Pakethöhe

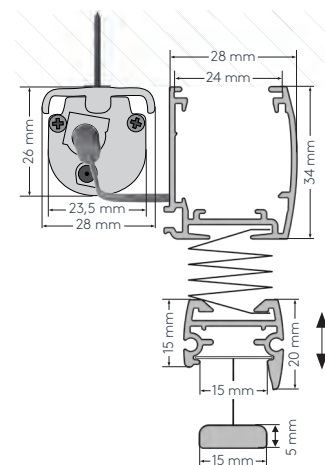
Anlagenhöhe (cm)	50 cm	100 cm	150 cm	200 cm	250 cm	
Pakethöhe (cm) ca.	7 cm	8 cm	9 cm	10 cm	11 cm	Anlagenhöhe Pakethöhe

### Montagematerial

Montageart 1 (M1)	Montageart 2 (M2)	Montageart 3 (M3)	Montageart 5 (M5)
freihängend		mit Pendelsicherung	
Deckenmontage	Wandmontage	Montage am Fensterrahmen	Montage in die Glaslichte, an geraden Glasleisten
Universalträger oben Art.Nr. 29.7801	Wandträger oben Art.Nr. 29.7963	Wandträger oben Art.Nr. 29.7963 Spannschnurwinkel unten Art.Nr. 29.7965	Universalträger oben Art.Nr. 29.7801 Spannschuh unten Art. Nr. 29.7807

## Akku extern

Ober- und Unterschiene



### Bestellangaben

- Art. Nr. \_\_\_\_\_ **PL20PW**
- Fertige Breite \_\_\_\_\_ Siehe Maßanleitung
- Fertige Höhe \_\_\_\_\_ Siehe Maßanleitung
- Montageart \_\_\_\_\_ 1, 2, 3 oder 5
- Stofffarbe \_\_\_\_\_ laut Kollektion
- Schienenfarbe \_\_\_\_\_ Vorschlag laut Stoffkollektion bzw. frei wählbar
- Motorseite \_\_\_\_\_ links oder rechts

### Extras gegen Aufzahlung

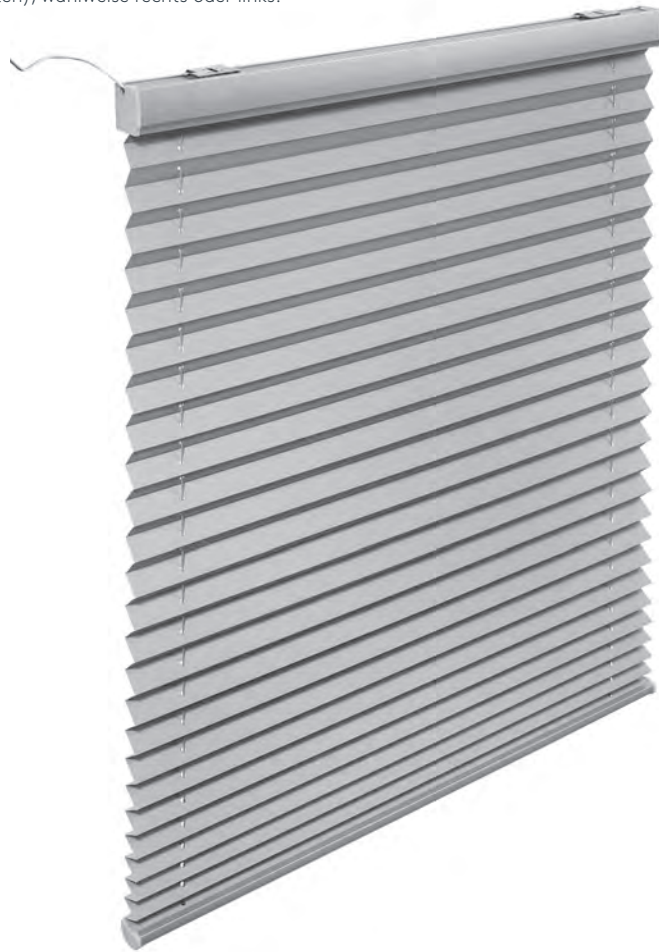
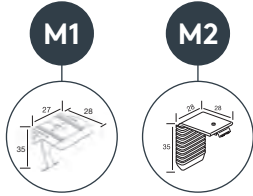
- Ladegerät für Akku \_\_\_\_\_ Art. Nr. 15.8068
- Pebble Mehrkanalsender \_\_\_\_\_ Art. Nr. 15.8100
- Mehrkanalsender mit Wandhalter \_\_\_\_\_ Art. Nr. 15.8142
- Trafo (anstatt Akku) \_\_\_\_\_

# Plissee Typ FE mit Elektroantrieb 24 V

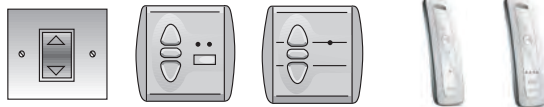
freihängend

Art. Nr. „PL20FE“

Der Kabelaustritt befindet sich an der Ober-  
schiene (hinten), wahlweise rechts oder links.



## Bedienungsmöglichkeiten



Schalter Steuerungsautomatik Fernbedienung

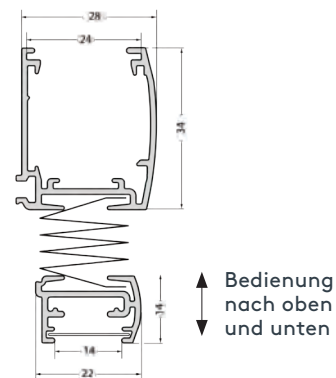


**Plissee**, komplette Anlage mit Elektroantrieb. Motor ist in die Oberschiene integriert und somit von außen nicht sichtbar. Aufzugschnüre mit 24 Volt Gleichstrommotor. Nennstromaufnahme 1 Ampere, Netzteil HT24 = extern.

**Bedienung:** erfolgt mittels 24V Gleichstrom-Motor

**Montage:** Decken- oder Wandmontage

Ober- und Unterschiene:



### maximale / minimale Maße

Art. Nr.	Kurzbeschreibung	Abmessungen Breite (cm)		Abmessungen Höhe (cm)		max. Fläche (m <sup>2</sup> )
		min.	max.	min.	max.	
PL20FE	mit Elektroantrieb	51	250**	10	250	6

\*\* Stoffabhängig

### Pakethöhe

Anlagenhöhe (cm)	50 cm	100 cm	150 cm	200 cm	250 cm	
Pakethöhe (cm) ca.	7 cm	8 cm	9 cm	10 cm	11 cm	

### Montagematerial

Montageart 1 (M1)	Montageart 2 (M2)	Montageart 3 (M3)	Montageart 5 (M5)
freihängend		mit Pendelsicherung	
Deckenmontage	Wandmontage	Montage am Fensterrahmen	Montage in die Glaslichte, an geraden Glasleisten
<p>Universalträger oben Art.Nr. 29.7801</p>	<p>Wandträger oben Art.Nr. 29.7963</p>	<p>Wandträger oben Art.Nr. 29.7963</p> <p>Spannschnurwinkel unten Art.Nr. 29.7965</p>	<p>Universalträger oben Art.Nr. 29.7801</p> <p>Spannschuh unten Art. Nr. 29.7807</p>

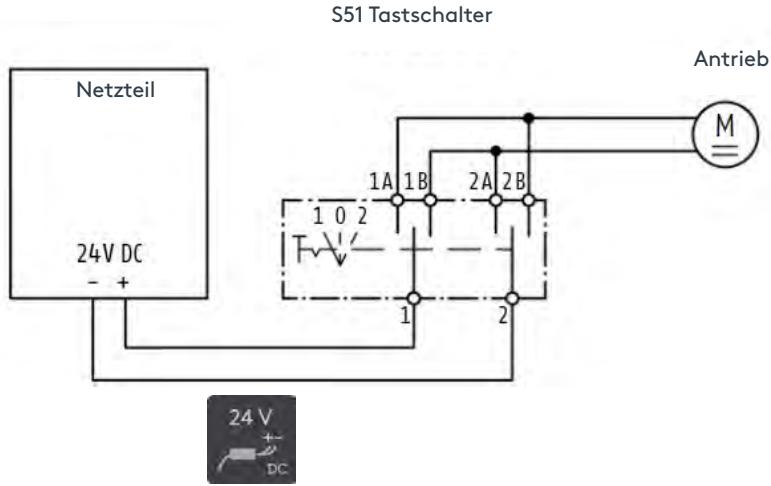
### Bestellangaben

1. Art. Nr. \_\_\_\_\_ **PL20FE**
2. fertige Anlagenbreite \_\_\_\_\_ Siehe Maßanleitung
3. fertige Anlagenhöhe \_\_\_\_\_ Siehe Maßanleitung
4. Stofffarbe \_\_\_\_\_ laut Kollektion
5. Motorvariante \_\_\_\_\_
6. Kabelaustrittsseite \_\_\_\_\_ links oder rechts
7. Montageart \_\_\_\_\_ 1, 2 oder 5
8. Schienenfarbe \_\_\_\_\_ Vorschlag lt. Stoffkollektion bzw. frei wählbar

# Schaltpläne für PL20FE und PL20PLE

## Einzelbedienung mit Schalter

### Anschlussplan



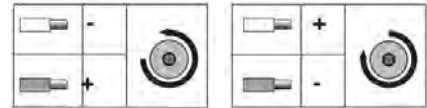
#### Farben Motorkabel

weiß/grau = Laufrichtung 1  
weiß = Laufrichtung 2



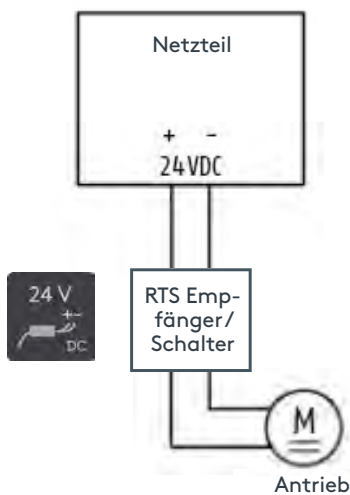
#### INFO

Die Drehrichtung ist abhängig von der Polung!



## Einzelbedienung mit Handsender

### Anschlussplan



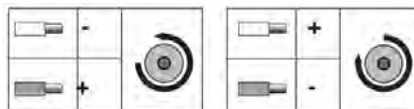
#### Farben Motorkabel

weiß/grau = Laufrichtung 1  
weiß = Laufrichtung 2

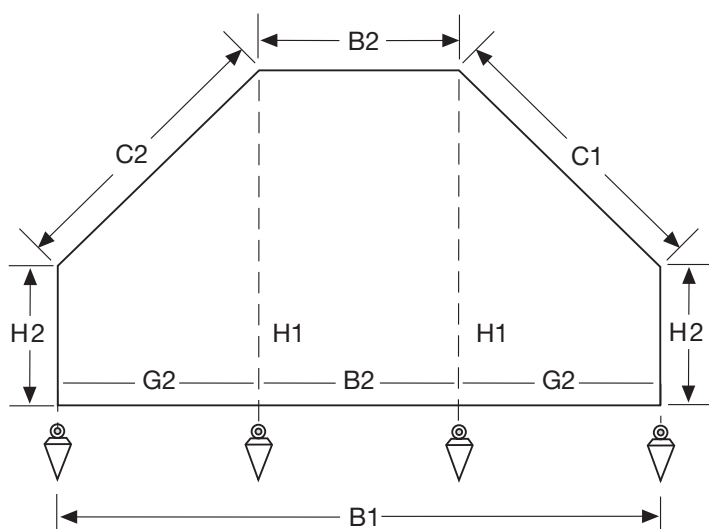


#### INFO

Die Drehrichtung ist abhängig von der Polung!



# Maßanleitung Sonderformen



**Wichtig sind die Angaben von lichten Maßen bei Fenstern mit Sonderformen (M5, M7)!**

Verwenden Sie bitte am besten unsere Bestellvordrucke. So gehen Sie sicher, keine Angaben zu vergessen.

**Wichtig sind die Angaben von lichten Maßen!**

Bitte beachten Sie bei Ihren Bestellungen folgende Punkte:

Plissees werden exakt nach Ihren Maßangaben gefertigt. Rücknahme und Umtausch sind daher leider nicht möglich.

## Montagerichtung

Fünfeck- und Sechseckanlagen können auch kopfüber, d.h. Spitze nach unten, montiert werden. Bitte unbedingt bei der Bestellung angeben. Die Anlagen können nicht einfach umgedreht werden, da der schräge Stoffzuschnitt speziell für eine bestimmte Montagerichtung erfolgen muss. Fehlt die Angabe hinsichtlich der Montagerichtung werden die Anlagen laut Abbildung (mit der Spitze nach oben) angefertigt.

Um sicher zu gehen senden Sie zur Bestellung bitte eine Skizze mit!

## Bestellhilfe für Fenster mit Sonderform

Auch hier ist es ganz einfach, Plissees zu bestellen.

**Wichtig sind die Angaben von lichten Maßen!** Die erforderlichen Abzüge werden durch das Werk festgelegt. Ermitteln Sie die Maße mit großer Sorgfalt, da nur so die Winkel genau ermittelt werden können.

## Pakethöhe

Bei der Montage eines Plissees, vor allem in der Fensternische, sollte die Pakethöhe beachtet werden. Das Fenster muss sich ungehindert öffnen lassen. Sie finden die Pakethöhen bei Ihrer jeweiligen Fenstertyp auf den nachfolgenden Seiten.

## Lichte Maße

Lichte Maße werden benötigt, wenn das Plissee auf die Glasleiste oder in die Fensternische montiert wird.

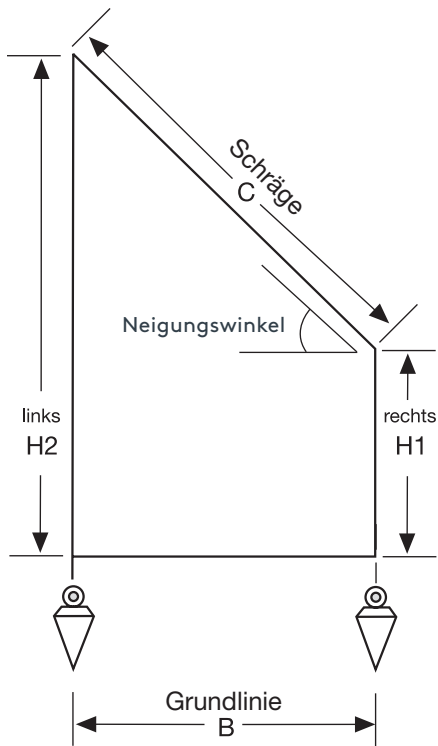
Gemessen wird die abzudeckende Fläche, z.B. Glasfläche. Bei Montage in die Glaslichte ist die innere Lichte immer größer als das fertige Anlagenmaß (M1, M5, M7).



## Fertige Maße

Produkt-Außenmaße, Montage auf dem Fensterrahmen (M3, M4) oder an die Wand (M2).

# Maßanleitung Giebelfenster



**Wichtig ist die Angabe von lichten Maßen (M1)!**

## Neigungswinkel

Unten stehende Tabelle hilft Ihnen den Neigungswinkel rasch zu ermitteln (notwendig bei einigen Modell-Typen).

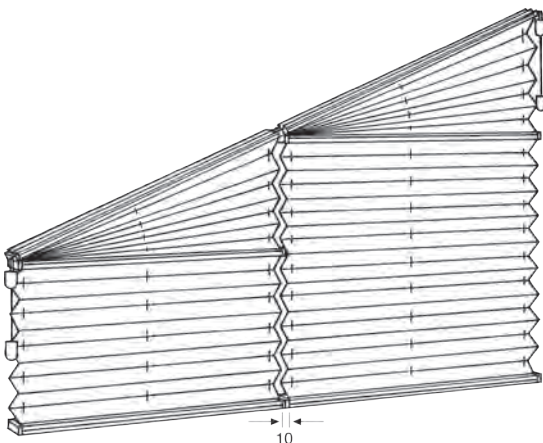
		Grundlinie B (Maß in cm)											
		60	70	80	90	100	110	120	130	140	150		
Schräge C (Maß in cm)	60	60	70	80	90	100	110	120	131	141	151	5°	Neigungswinkel (Grad)
	61	61	71	81	91	102	112	122	132	142	152	10°	
	62	62	72	83	93	104	114	124	135	145	155	15°	
	64	64	75	85	96	106	117	128	138	149	160	20°	
	66	66	77	88	99	110	121	132	143	154	166	25°	
	69	69	81	92	104	115	127	139	150	162	173	30°	
	73	73	85	98	110	122	134	146	159	171	183	35°	
	78	78	91	104	117	131	144	157	170	183	196	40°	
	85	85	99	113	127	141	156	170	184	198	226	45°	
	93	93	109	124	140	156	171	187	202	218		50°	
	105	105	122	139	157	174	192	209	227			55°	
	120	120	140	160	180	200	220					60°	

Beachten Sie bitte in diesen Größenbereichen die lieferbaren Stoffbreiten!

Beispiel: Grundlinie bei 90 cm, Schräge 110 cm ergibt eine Neigung von 35°

## Mehrere Anlagen nebeneinander

Lichtschlitz zwischen den Anlagen ca. 10 mm.  
Erforderlicher Schienenabstand wird vom Werk festgelegt.



# Maßanleitung Giebfenster

## Bestellhilfe für Giebfenster

Auch hier ist es ganz einfach, Plissees für Giebfenster zu bestellen. **Wichtig sind die Angaben von lichten Maßen** (ausgenommen Montageart 2)!

**Die erforderlichen Abzüge werden durch das Werk festgelegt.** Ermitteln Sie die Maße mit großer Sorgfalt, da nur so die Winkel genau ermittelt werden können.

Verwenden Sie bitte am besten unsere Bestellvordrucke. So gehen Sie sicher, keine Angaben zu vergessen.

Bitte beachten Sie bei Ihren Bestellungen folgende Punkte:

Bedienungsseite links oder rechts wird immer von innen gesehen.

Plissees werden exakt nach Ihren Maßen gefertigt. Rücknahme und Umtausch sind daher leider nicht möglich.

## Pakethöhe

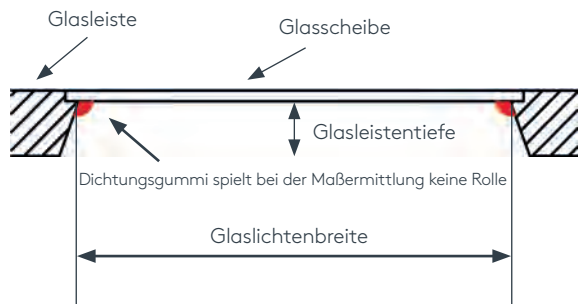
Bei der Montage eines Plissees, vor allem in der Fensternische, sollte die Pakethöhe beachtet werden. Das Fenster muss sich ungehindert öffnen lassen. Sie finden die Pakethöhen bei Ihrer jeweiligen Fenstertypen auf den nachfolgenden Seiten.

## Lichte Maße

Lichte Maße werden benötigt, wenn das Plissee auf die Glasleiste oder in die Fensternische montiert wird.

Gemessen wird die abzudeckende Fläche,

z.B. Glasfläche. Bei Montage in die Glaslichte ist die innere Lichte immer größer als das fertige Anlagenmaß (M1, M5, M7).



## Fertige Maße

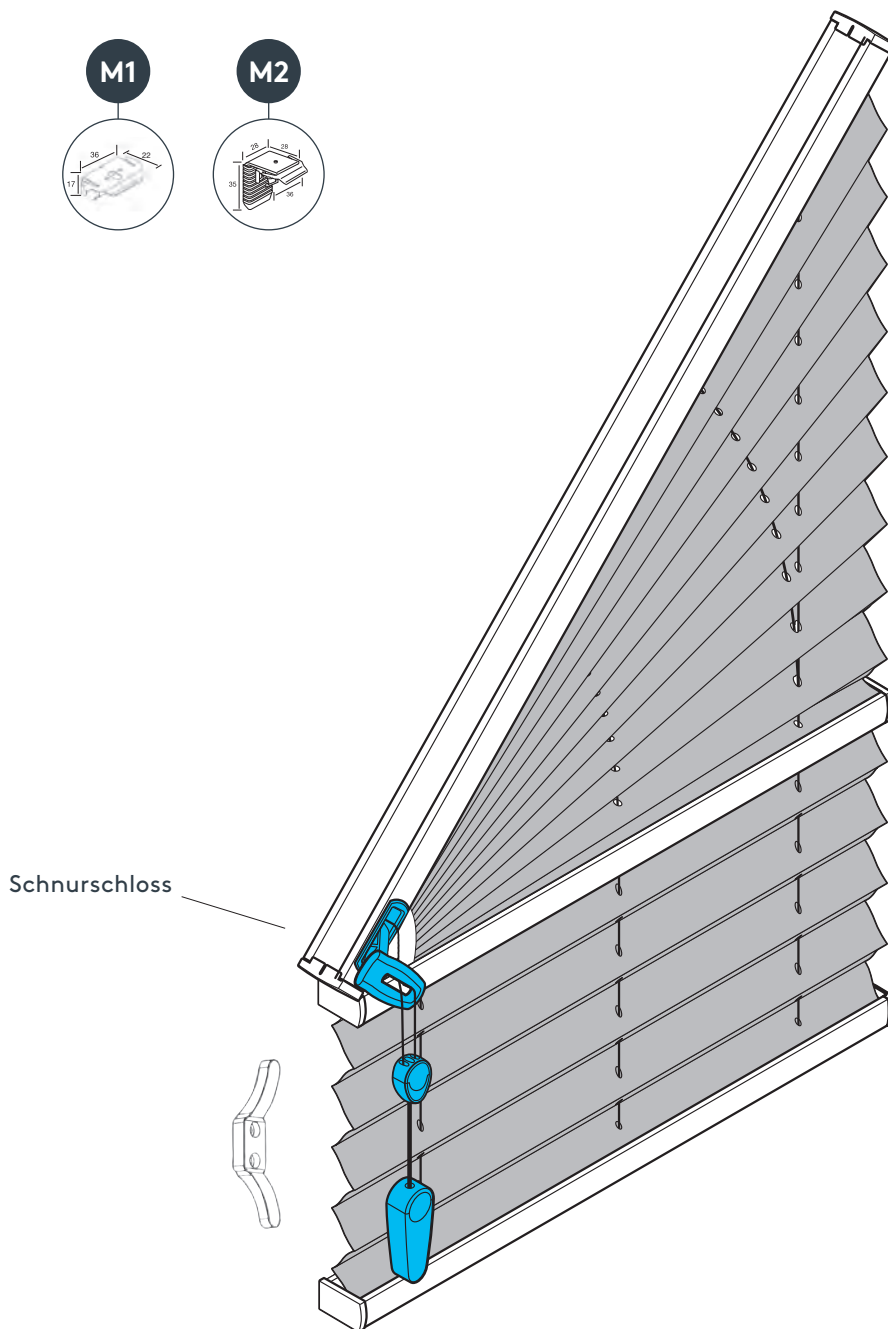
Produkt-Außenmaße, Montage auf dem Fensterrahmen (M9, M4) oder an die Wand (M2).



# Plissee Typ GF

freihängend mit Schnurbedienung und -bremse bei einem Neigungswinkel von 1–50°

Art. Nr. „PL20GF“



Der Behang ist bis in die Schräge hochziehbar.



**ACHTUNG!**  
Neigungswinkel 1°–50°!  
Um den Neigungswinkel rasch zu ermitteln

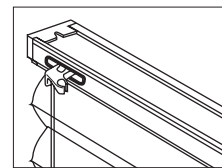
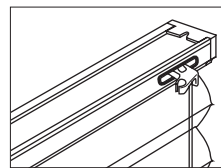
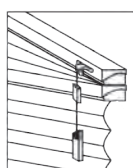
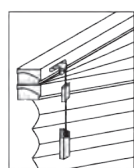
Bedienung:

links unten

rechts unten

rechts oben

links oben

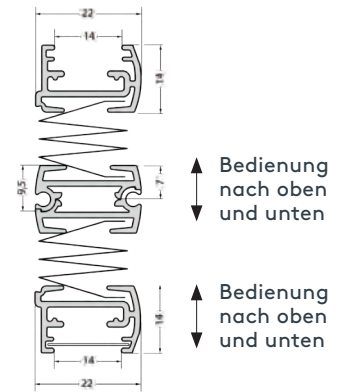


**Plissee**, komplette freihängende Giebelanlage.

**Bedienung:** oben oder unten möglich, bis zu einem Neigungswinkel von 1-50° durch Zugschnur mit Schnurbremse.

**Montage:** Decke oder Wand (in oder vor die Fensternische bzw. in die Glaslichte, an geraden oder schrägen Glasleisten – jedoch freihängend).

Ober-, Mittel- und Unterschiene:



### maximale / minimale Maße

Art. Nr.	Kurzbeschreibung	Abmessungen Schräge (cm)		Abmessungen große Höhe (cm)		max. Neigung	max. Fläche (m <sup>2</sup> )
		min.	max.	min.	max.		
PL20GF	freihängend, als Giebelanlage	40**	230	10	250	50°	5

\*\* Grundlinie ebenfalls mindestens 40 cm

### Pakethöhe

Große Höhe (cm)	50 cm	100 cm	150 cm	200 cm	250 cm		Anlagenhöhe
Pakethöhe (cm) ca.	7 cm	8 cm	9 cm	10 cm	11 cm		Pakethöhe

### Montagematerial

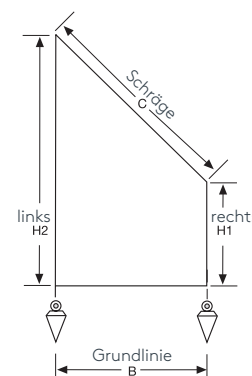
Montageart 1 (M1)	Montageart 2 (M2)
In der Fensternische oder Glaslichte (Deckenmontage)	Vor der Fensternische (Wandmontage)
Universalträger: Art.Nr.: 29.7800 (oben)	Wandträger: Art.Nr.: 29.7961 (oben)

### Bestellangaben

1. Art. Nr.	PL20GF
2. Grundlinie B	lichte Maße** (M1) fertige Maße (M2)
3. Höhe H1 rechts	lichte Maße** (M1) fertige Maße (M2)
3. Höhe H2 links	lichte Maße** (M1) fertige Maße (M2)
4. Schräge C	lichte Maße** (M1) fertige Maße (M2)
5. Neigungswinkel	siehe Maßenleitung
6. Stofffarbe	laut Kollektion
7. Bedienungsseite	links oder rechts (oben und unten möglich)
8. Schnurlänge	in cm***
9. Montageart	1 oder 2
10. Schienenfarbe	Vorschlag lt. Stoffkollektion bzw. frei wählbar

\*\* Maßabzüge erfolgen im Werk

\*\*\* nur „nicht kindersicher“ lieferbar

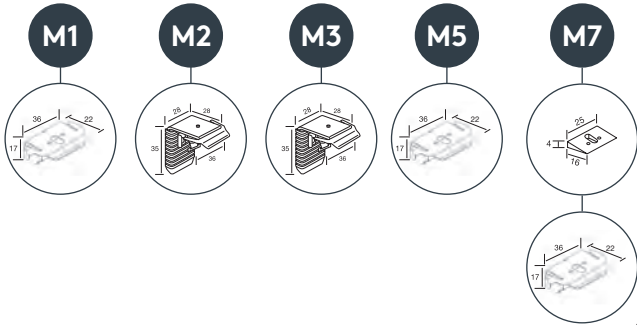


Wichtig sind die Angaben von lichten Maßen bei Giebelfenstern! (ausgenommen Montageart 2!)

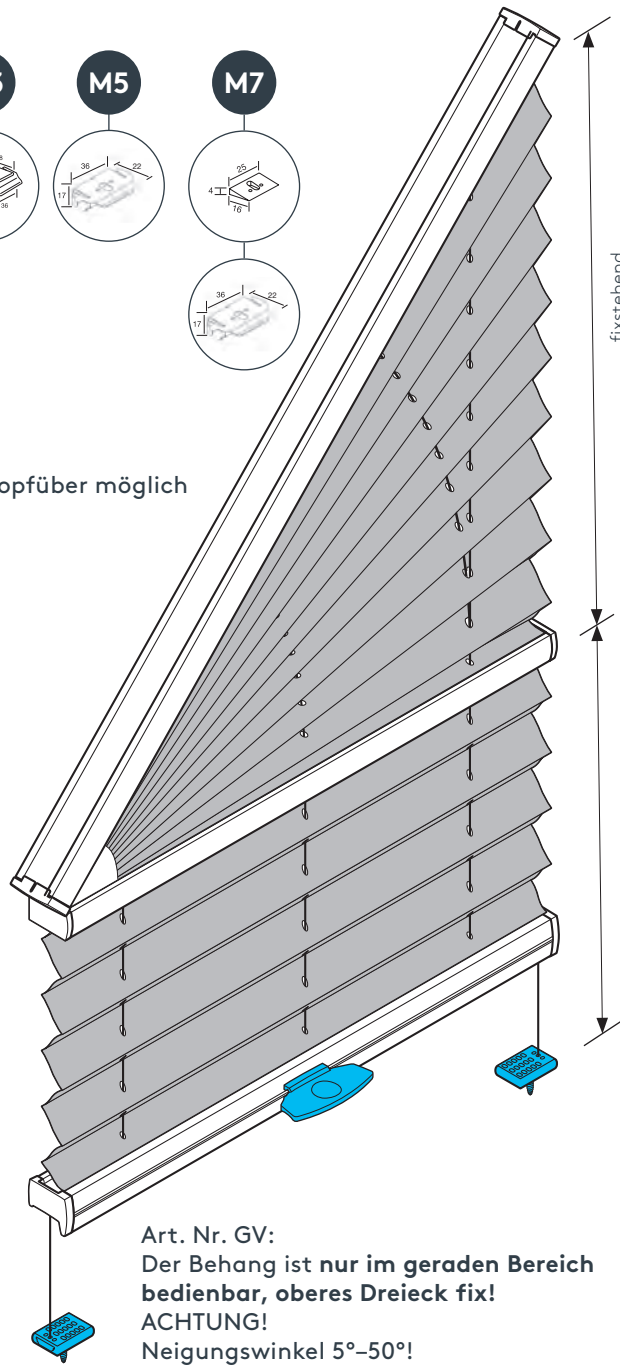
# Plissee Typ GV

verspannt, mit Griffbedienung

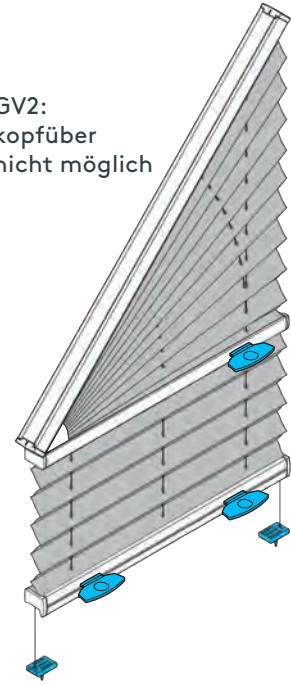
Art. Nr. „PL20GV“



GV: kopfüber möglich



GV2:  
kopfüber  
nicht möglich



Art. Nr. GV2:  
Der Behang ist bis in die  
Schräge bedienbar.  
**ACHTUNG!**  
Neigungswinkel 5°–35°!

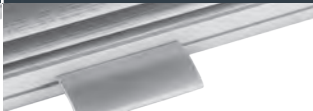
Art. Nr. GV:  
Der Behang ist nur im geraden Bereich  
bedienbar, oberes Dreieck  
fix!  
**ACHTUNG!**  
Neigungswinkel 5°–50°!

**Metallgriff EOS**  
Art. Nr. 29.7741  
Standard, außer PG E



Lieferbar in weiß, beige, alu, antik,  
anthrazit, dunkelbraun und schwarz

**Metallgriff FUSION**  
Art. Nr. 29.7704  
Auf Wunsch



Lieferbar in weiß, beige, alu,  
anthrazit, dunkelbraun und schwarz

**Kunststoffgriff FLEX, klappbar**  
Art. Nr. 29.7208  
Standard bei PG E



Für Verschiebestab

**Verschiebestab Art. Nr. 29.1599**  
+ Länge, silber



Stablänge

100 cm

125 cm

150 cm

175 cm

200 cm

225 cm

250 cm

Bedienhilfe Verschiebestab, wenn die Griffe  
mit bloßer Hand nicht erreichbar sind.

Griffe EOS und FUSION sind für Verschiebestab nicht geeignet.

Plissees mit Stoffen aus der Preisgruppe E werden  
standardmäßig mit Kunststoffgriffen FLEX Art. Nr. 29.7208 geliefert.

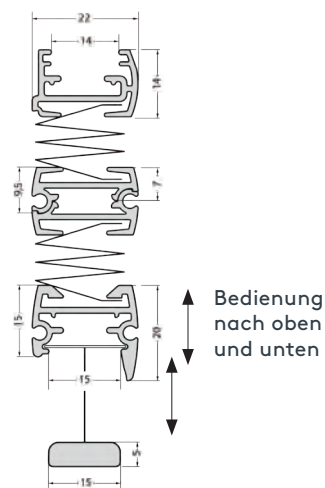
Sollten anstelle der Kunststoffgriffe Metallgriffe Art. Nr. 29.7741 bzw.  
29.7704 gewünscht werden, ist dies gegen Aufzahlung möglich.

**Plissee**, komplette, verspannte Giebelanlage.

**Bedienung:** erfolgt mit dem Bedienunggriff durch Hinauf- und Herunterschieben der Unterschiene des Plissees.

**Montage:** Decke oder Wand, in die Glaslichte, an geraden oder schrägen Glasleisten oder am Fensterrahmen.

**Ober-, Mittel- und Unterschiene:**



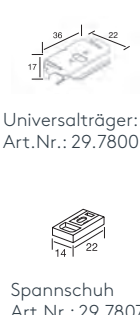
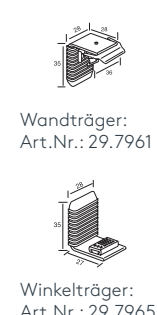
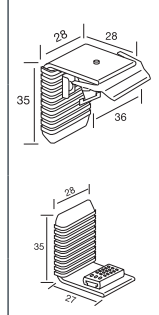
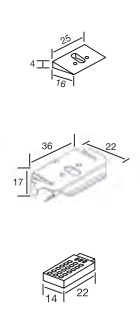
### maximale / minimale Maße

Art. Nr.	Kurzbeschreibung	Abmessungen Schräge (cm)		Abmessungen große Höhe (cm)		max. Neigung	max. Fläche (m <sup>2</sup> )
		min.	max.	min.	max.		
PL20GV	Giebelanlage mit Griffbedienung	30	120	30	220	50°	3
PL20GV2	Giebelanlage mit zwei Bedienungsschienen	30	120	30	220	35°	3

### Pakethöhe

Anlagenhöhe (cm)	50 cm	100 cm	150 cm	200 cm	250 cm		Anlagenhöhe Pakethöhe
Pakethöhe (cm) ca.	7 cm	8 cm	9 cm	10 cm	11 cm		

### Montagematerial

Montageart 1 (M1)	Montageart 2 (M2)	Montageart 3 (M3)	Montageart 5+7 (M5+M7)
Deckenmontage	Wandmontage	Montage am Fensterrahmen	Montage in die Glaslichte, an geraden oder schrägen Glasleisten
 <p>Universalträger: Art.Nr.: 29.7800</p> <p>Spannschuh Art.Nr.: 29.7807</p>	 <p>Wandträger: Art.Nr.: 29.7961</p> <p>Winkelträger: Art.Nr.: 29.7965</p>	 <p>Wandträger: Art.Nr.: 29.7961 (oben)</p> <p>Wandträger: Art.Nr.: 29.7965 (unten)</p>	 <p>Ausgleichskeil 11°: Art. Nr. 29.7812 (zusätzlich für Montageart 7)</p> <p>Universalträger: Art.Nr.: 29.7800 (oben)</p> <p>Spannschuh: Art.Nr.: 29.7807 (unten)</p>

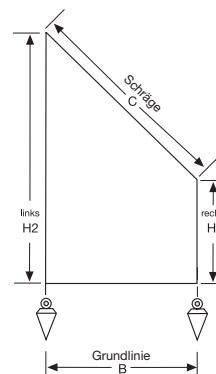
### Bestellangaben

1. Art. Nr. _____	PL20GV bzw. PL20GV2
2. Grundlinie B _____	lichte Maße** (M1 M5 M7) fertige Maße (M2 M3)
3. Höhe H1 rechts _____	lichte Maße** (M1 M5 M7) fertige Maße (M2 M3)
4. Höhe H2 links _____	lichte Maße** (M1 M5 M7) fertige Maße (M2 M3)
5. Schräge C _____	lichte Maße** (M1 M5 M7) fertige Maße (M2 M3)
6. Stofffarbe _____	laut Kollektion
7. Montageart _____	1, 2, 3, 5 oder 7
8. Schienenfarbe _____	Vorschlag lt. Stoffkollektion bzw. frei wählbar
9. Griff _____	Metallgriff EOS Standard oder Metallgriff FUSION (außer PG E), auf Wunsch Kunststoffgriff FLEX

### Extras gegen Aufzahlung

10. Verschiebestab _____	Art. Nr. 29.1599 + Länge
--------------------------	--------------------------

\*\*Maßabzüge erfolgen im Werk!

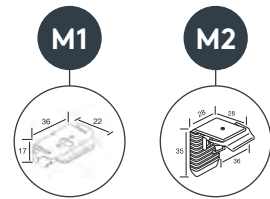
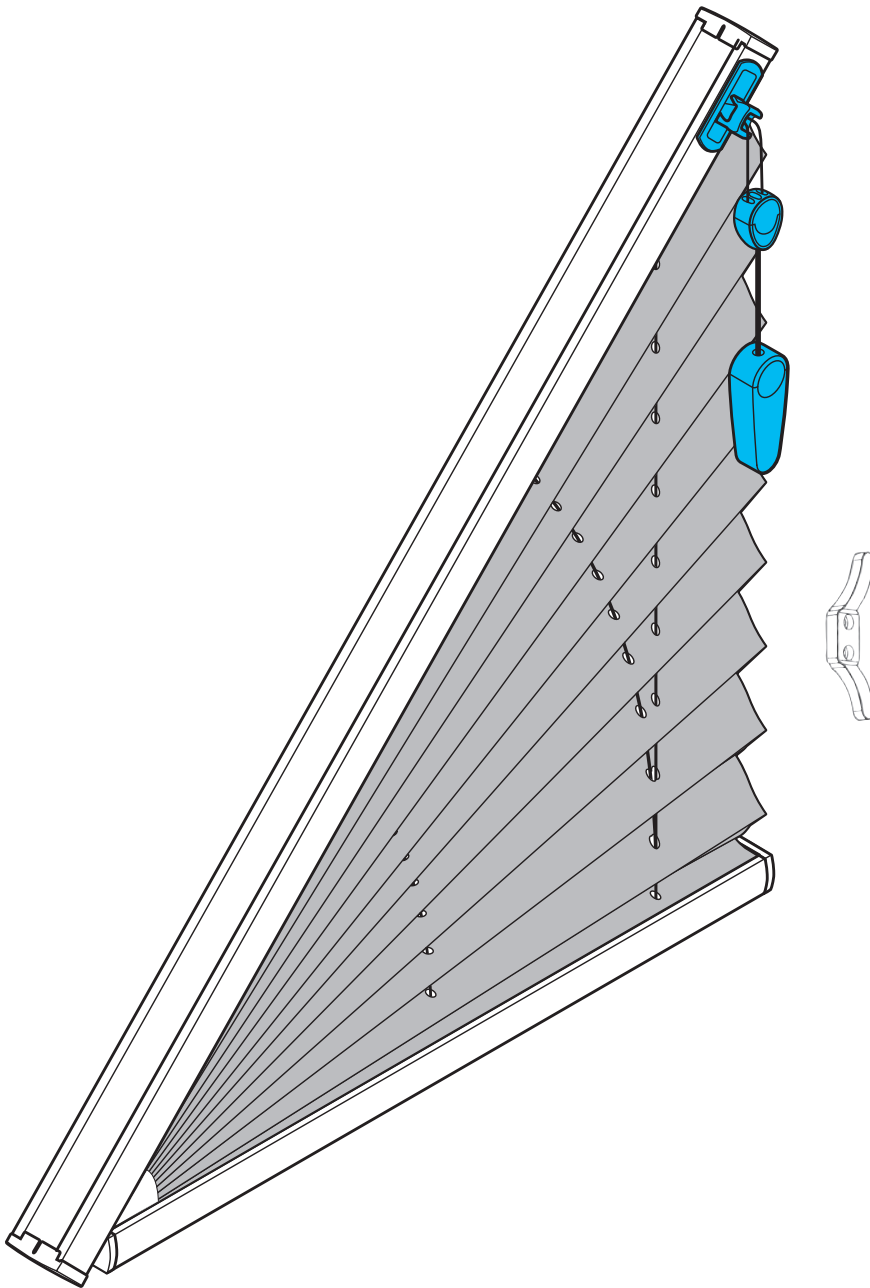


Wichtig sind die Angaben von lichten Maßen bei Giebelfenstern! (ausgenommen Montageart 2, 3)

# Plissee Typ GFSO

freihängend mit Schnurbedienung

Art. Nr. „PL20GFSO“

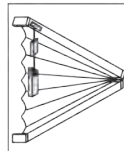


Der Behang ist bis in die Schräge hochziehbar.

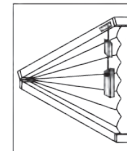


Neigungswinkel 1°–60°!  
(51°–60° ohne Schnurbremse)  
Um den Neigungswinkel rasch zu ermitteln

**Bedienung:**

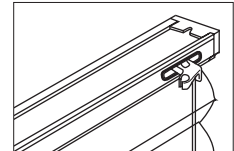


links



rechts

**Schnurbremse:**



bei einem Neigungswinkel von 1°–60°

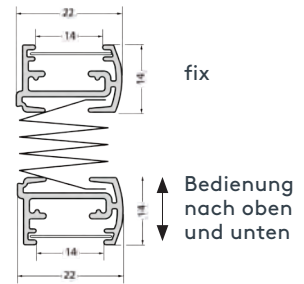
**Plissee**, komplette freihängende Dreiecks-Anlage.

**Bedienung:** erfolgt immer an der größeren Fensterhöhe ...

- bis zu einem Neigungswinkel von 50° durch Zugschnur mit Schnurbremse,
- ab einem Neigungswinkel von 51°-60° durch Zugschnur ohne Bremse (Höhenarretierung mit Schnurhalter).

**Montage:** Decke oder Wand, in die Glaslichte, an geraden oder schrägen Glasleisten (freihängend).

Ober- und Unterschiene:



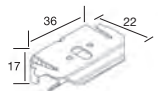
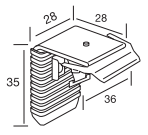
### maximale/minimale Maße

Art. Nr.	Kurzbeschreibung	Abmessungen Schräge (cm)		Abmessungen große Höhe (cm)		max. Neigung	max. Fläche (m <sup>2</sup> )
		min.	max.	min.	max.		
PL20 GFSO	freihängend als Dreieckanlage	40	230	10	200	60°	5

### Pakethöhe

Anlagenhöhe (cm)	50 cm	100 cm	150 cm	200 cm		Anlagenhöhe
Pakethöhe (cm) ca.	7 cm	8 cm	9 cm	10 cm		Pakethöhe

### Montagematerial

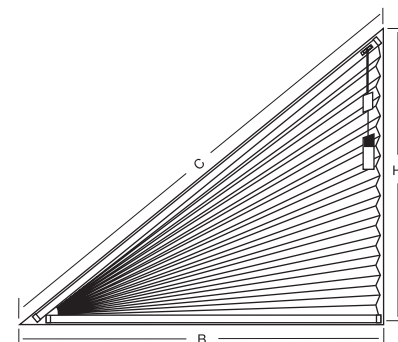
Montageart 1 (M1)	Montageart 2 (M2)
Montage an die Decke oder in die Glaslichte, an geraden oder schrägen Glasleisten	Montage an die Wand
 <p>Universalträger: Art.Nr.: 29.7800 (oben)</p>	 <p>Wandträger: Art.Nr.: 29.7961 (oben)</p>

### Bestellangaben

1. Art. Nr. \_\_\_\_\_ **PL20 GFSO**
2. Grundlinie B \_\_\_\_\_ lichte Maße\*\* (M1) fertige Maße (M2)
3. Höhe H \_\_\_\_\_ lichte Maße\*\* (M1) fertige Maße (M2)
4. Schräge C \_\_\_\_\_ lichte Maße\*\* (M1) fertige Maße (M2)
5. Schräge \_\_\_\_\_ links oder rechts
6. Neigungswinkel \_\_\_\_\_ siehe Maßanleitung
7. Stofffarbe \_\_\_\_\_ laut Kollektion
8. Montageart \_\_\_\_\_ 1 oder 2
9. Schienenfarbe \_\_\_\_\_ Vorschlag lt. Stoffkollektion bzw. frei wählbar
10. Schnurlänge \_\_\_\_\_ in cm\*\*\*

\*\* Maßabzüge erfolgen im Werk

\*\*\* Auf Kindersicherheit achten

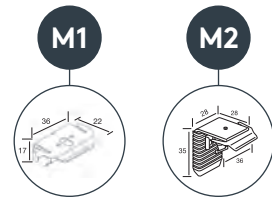
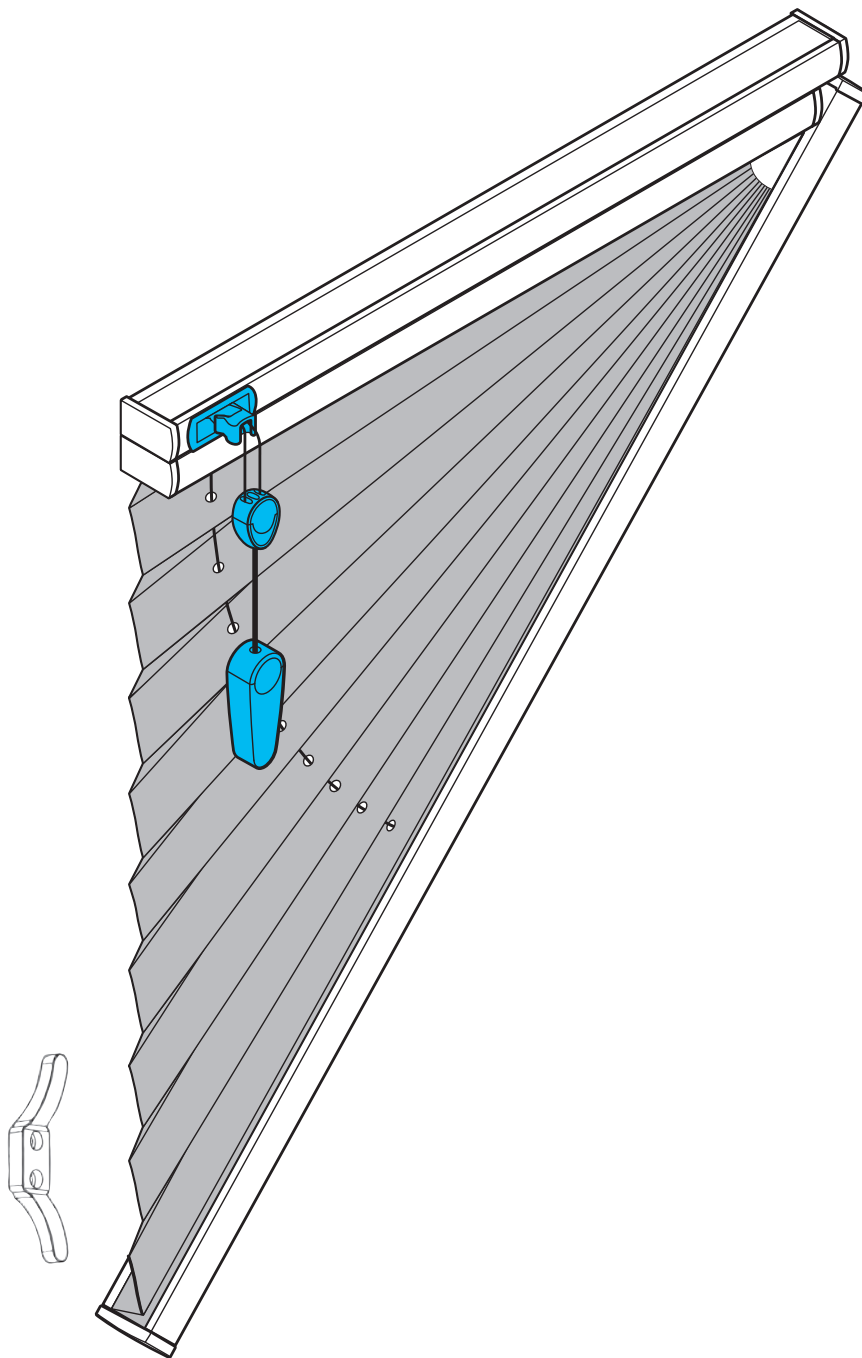




# Plissee Typ GFSU

freihängend mit Schnurbedienung

Art. Nr. „PL20GFSU“

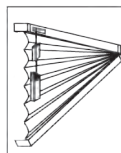


Der Behang ist bis in die Schräge absenkbar.

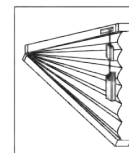


Neigungswinkel 1°–60°!  
(51°–60° ohne Schnurbremse)  
Um den Neigungswinkel rasch zu ermitteln

**Bedienung:**

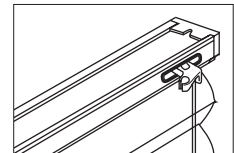


links



rechts

**Schnurbremse:**



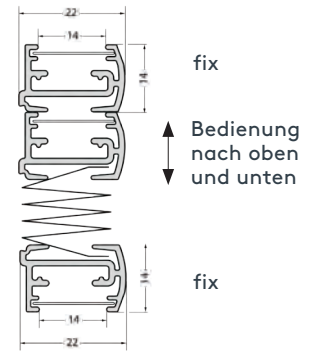
bei einem Neigungswinkel von 1°–50°

**Plissee**, komplette freihängende Dreiecks-Anlage.

**Bedienung:** erfolgt immer an der größeren Fensterhöhe durch Zugschnur mit Schnurbremse, die den Plissee in jeder gewünschten Höhe festhält.

**Montage:** Decke oder Wand, in die Glaslichte, an geraden oder schrägen Glasleisten (freihängend).

**Ober- und Unterschiene:**



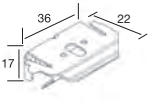
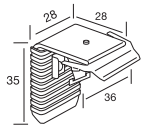
### maximale / minimale Maße

Art. Nr.	Kurzbeschreibung	Abmessungen Schräge (cm)		Abmessungen Höhe (cm)		max. Fläche (m <sup>2</sup> )
		min.	max.	min.	max.	
PL20 GFSU	freihängend als Dreieckanlage	40	230	10	250	5

### Pakethöhe

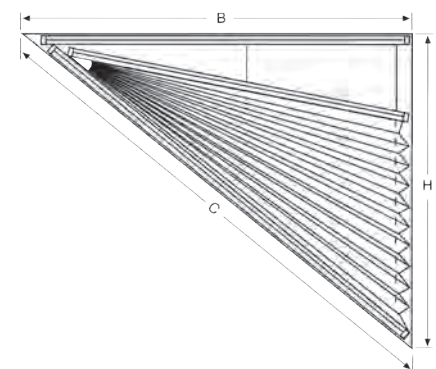
Anlagenhöhe (cm)	50 cm	100 cm	150 cm	200 cm	250 cm		Anlagenhöhe
Pakethöhe (cm) ca.	7 cm	8 cm	9 cm	10 cm	11 cm		Pakethöhe

### Montagematerial

Montageart 1 (M1)	Montageart 2 (M2)
Montage an die Decke oder in die Glaslichte, an geraden oder schrägen Glasleisten	Montage an die Wand
 <p>Universalträger: Art.Nr.: 29.7800 (oben)</p>	 <p>Wandträger: Art.Nr.: 29.7961 (oben)</p>

### Bestellangaben

1. Art. Nr.	PL20 GFSU
2. Grundlinie B	lichte Maße** (M1) fertige Maße (M2)
3. Höhe H	lichte Maße** (M1) fertige Maße (M2)
4. Schräge C	lichte Maße** (M1) fertige Maße (M2)
5. Schräge	links oder rechts
6. Neigungswinkel	siehe Maßenleitung
7. Stofffarbe	laut Kollektion
8. Montageart	1 oder 2
9. Schienenfarbe	Vorschlag lt. Stoffkollektion bzw. frei wählbar
10. Schnurlänge	in cm***



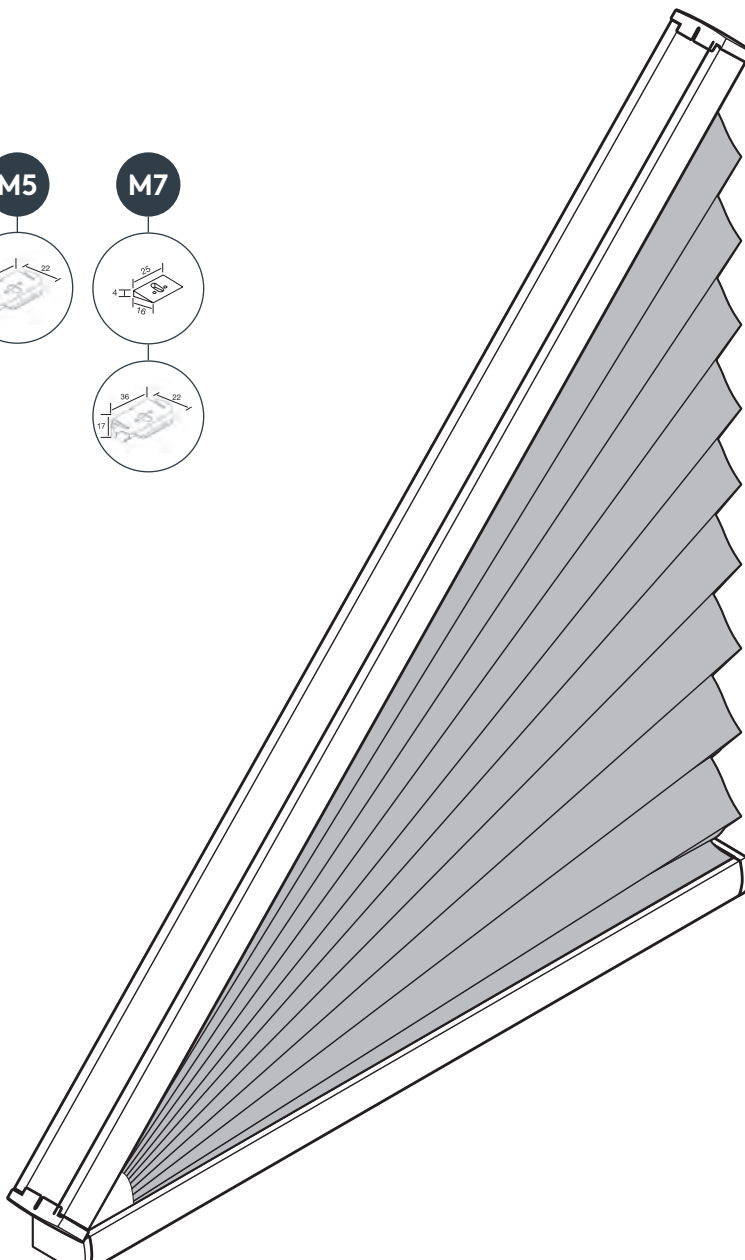
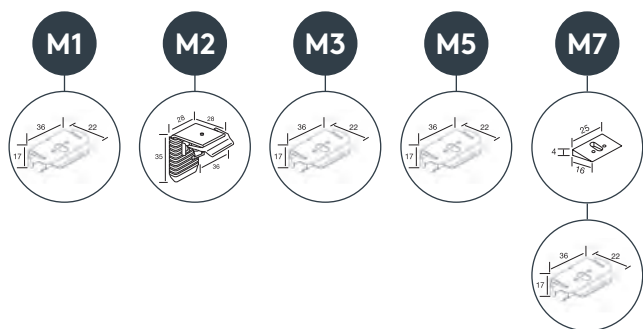
\*\* Maßabzüge erfolgen im Werk

\*\*\* Auf Kindersicherheit achten

# Plissee Typ GX

feststehend ohne Bedienung

Art. Nr. „PL20GX“

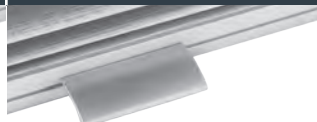


**Metallgriff EOS**  
Art. Nr. 29.7741  
Standard, außer PG E



Lieferbar in weiß, beige, alu, antik, anthrazit, dunkelbraun und schwarz

**Metallgriff FUSION**  
Art. Nr. 29.7704  
Auf Wunsch



Lieferbar in weiß, beige, alu, anthrazit, dunkelbraun und schwarz

**Kunststoffgriff FLEX, klappbar**  
Art. Nr. 29.7208  
Standard bei PG E



Für Verschiebestab

**Verschiebestab Art. Nr. 29.1599**  
+ Länge, silber



**Stablänge**

100 cm

125 cm

150 cm

175 cm

200 cm

225 cm

250 cm

Bedienhilfe Verschiebestab, wenn die Griffe mit bloßer Hand nicht erreichbar sind.

Griffe EOS und FUSION sind für Verschiebestab nicht geeignet.

Plissees mit Stoffen aus der Preisgruppe E werden standardmäßig mit Kunststoffgriffen FLEX Art. Nr. 29.7208 geliefert.

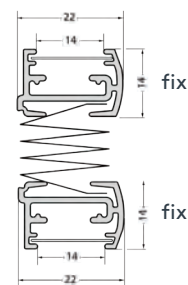
Sollten anstelle der Kunststoffgriffe Metallgriffe Art. Nr. 29.7741 bzw. 29.7704 gewünscht werden, ist dies gegen Aufzahlung möglich.

**Plissee**, komplette feststehende Dreieckanlage wird an Wand, Decke oder Fenster fix montiert und **lässt sich nicht bedienen**.

Zur Reinigung kann das Plissee leicht ausgeklickt werden.

**Montage:** Decke oder Wand, in die Glaslichte, an geraden oder schrägen Glasleisten.

Ober- und Unterschiene:



### maximale/minimale Maße

Art. Nr.	Kurzbeschreibung	Abmessungen Schräge (cm)		Abmessungen Höhe (cm)	
		min.	max.	min.	max.
PL20GX	feststehend als Dreieckanlage	40	200	10	200

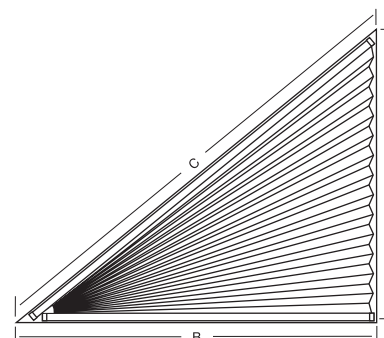
### Montagematerial

Montageart 1 (M1)	Montageart 2 (M2)	Montageart 3 (M3)	Montageart 5+7 (M5) + (M7)
Montage in die Nische	Montage an die Wand	Montage am Fensterrahmen	Montage in die Glaslichte, an geraden oder schrägen Glasleisten
<p>Universalträger: Art.Nr.: 29.7800</p> <p>Universalträger: Art.Nr.: 29.7800</p>	<p>Wandträger: Art.Nr.: 29.7961</p> <p>Winkelträger: Art.Nr.: 29.7961</p>	<p>Universalträger: Art.Nr.: 29.7800 (oben)</p> <p>Universalträger: Art.Nr.: 29.7800 (unten)</p>	<p>Ausgleichskeil 11°: Art. Nr. 29.7812 (zusätzlich für Montageart 7)</p> <p>Universalträger: Art.Nr.: 29.7800 (oben)</p> <p>Universalträger: Art.Nr.: 29.7800 (unten)</p>

### Bestellangaben

1. Art. Nr.	PL20GX
2. Grundlinie B	lichte Maße** (M1 M5 M7) fertige Maße (M2 M3)
3. Höhe H	lichte Maße** (M1 M5 M7) fertige Maße (M2 M3)
4. Schräge C	lichte Maße** (M1 M5 M7) fertige Maße (M2 M3)
5. Schräge	links oder rechts
6. Neigungswinkel	siehe Maßanleitung
7. Stofffarbe	laut Kollektion
8. Montageart	1, 2, 3, 5, 7
9. Schienenfarbe	Vorschlag lt. Stoffkollektion bzw. frei wählbar

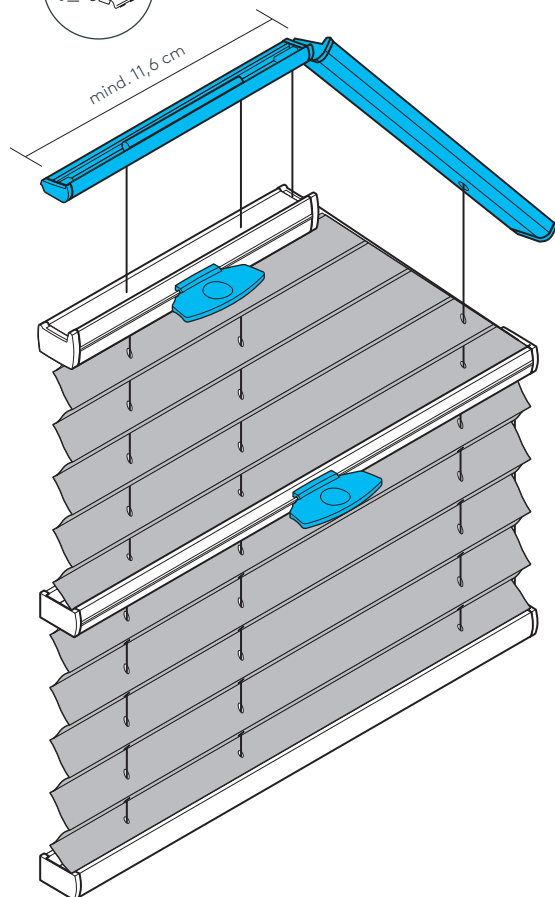
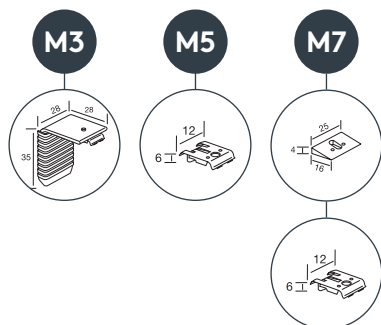
\*\*Maßabzüge erfolgen im Werk!



# Plissee Typ SV5

verspannt mit Griffbedienung für Fünfeck-Anlagen

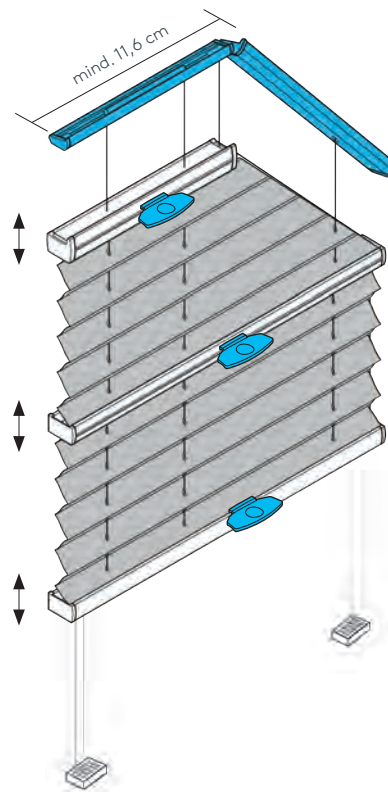
Art. Nr. „PL20SV5“



# Plissee Typ SV5OU

Variante von oben und unten bedienbar

Art. Nr. „PL20SV5OU“



Spannschnüre feststehend!  
Anlage lässt sich auch kopfüber montieren,  
d.h. der Behang schließt von oben nach unten.  
Bitte bei Bestellung angeben!

**Metallgriff EOS**  
Art. Nr. 29.7741  
Standard, außer PG E



Lieferbar in weiß, beige, alu, antik,  
anthrazit, dunkelbraun und schwarz

**Metallgriff FUSION**  
Art. Nr. 29.7704  
Auf Wunsch



Lieferbar in weiß, beige, alu,  
anthrazit, dunkelbraun und schwarz

**Kunststoffgriff FLEX, klappbar**  
Art. Nr. 29.7208  
Standard bei PG E



Für Verschiebestab

**Verschiebestab Art. Nr. 29.1599**  
+ Länge, silber



Stablänge

100 cm

125 cm

150 cm

175 cm

200 cm

225 cm

250 cm

Bedienhilfe Verschiebestab, wenn die Griffe  
mit bloßer Hand nicht erreichbar sind.

Griffe EOS und FUSION sind für Verschiebestab nicht geeignet.

Plissees mit Stoffen aus der Preisgruppe E werden  
standardmäßig mit Kunststoffgriffen FLEX Art. Nr. 29.7208 geliefert.

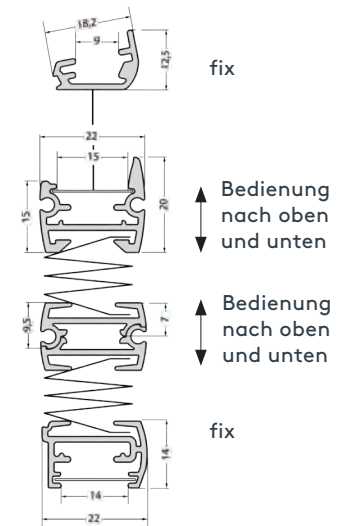
Sollten anstelle der Kunststoffgriffe Metallgriffe Art. Nr. 29.7741 bzw.  
29.7704 gewünscht werden, ist dies gegen Aufzahlung möglich.

**Plissee**, komplette verspannte Fünfeck-Anlage.

**Bedienung:** erfolgt mit dem Bedienungsgriff durch Hinauf- und Hinunterschieben des Plissee, die Spannschnüre geben fixen Halt.

**Montage:** in die Glaslichte, an geraden oder schrägen Glasleisten oder am Fensterrahmen.

**Ober- und Unterschiene:**



### maximale / minimale Maße

Art. Nr.	Kurzbeschreibung	Abmessungen Grundlinie (cm)		Abmessungen gr. Höhe (cm)		max. Fläche (m <sup>2</sup> )
		min.	max.	min.	max.	
PL20 SV5	Fünfeck-Anlage verspannt	35	150	30	250	3,75
PL20 SV5OU	Fünfeck-Anlagen verspannt von oben und unten bedienbar	35	120	30	200	2,0

### Pakethöhe

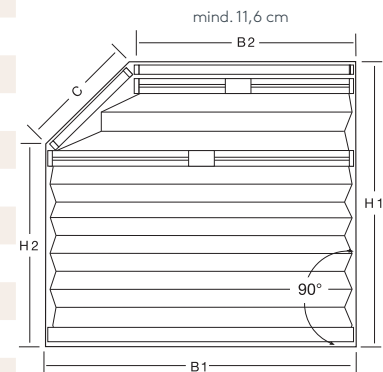
Anlagenhöhe (cm)	50 cm	100 cm	150 cm	200 cm	250 cm	
Pakethöhe (cm) ca.	7 cm	9 cm	11 cm	13 cm	15 cm	Anlagenhöhe Pakethöhe

### Montagematerial

Montageart 3 (M3)	Montageart 5+7 (M5 + M7)
Montage am Fensterrahmen	Montage in die Glaslichte, an geraden oder schrägen Glasleisten
Wandträger: Art.Nr.: 29.7809 (oben)	Ausgleichskeil 11°: Art. Nr. 29.7812 (zusätzlich für Montageart 7)
Wandträger: Art.Nr.: 29.7961 (unten)	Deckenträger: Art.Nr.: 29.7802 (oben)
	Universalträger: Art.Nr.: 29.7800 (unten)

### Bestellangaben

1. Art. Nr.	_____	<b>PL20 SV5 bzw. PL20 SV5OU</b>
2. Grundlinie B1	_____	lichte Maße** (M5 M7) fertige Maße (M3)
3. Obere Breite B2	_____	lichte Maße** (M5 M7) fertige Maße (M3)
4. Höhe H1 rechts	_____	lichte Maße** (M5 M7) fertige Maße (M3)
5. Höhe H2 links	_____	lichte Maße** (M5 M7) fertige Maße (M3)
6. Schräge C	_____	lichte Maße** (M5 M7) fertige Maße (M3)
7. Lage der Schräge	_____	links oder rechts
8. Stofffarbe	_____	laut Kollektion
9. Montageart	_____	3, 5 oder 7
10. Schienenfarbe	_____	Vorschlag lt. Stoffkollektion bzw. frei wählbar
11. Griff	_____	Metallgriff EOS Standard oder Metallgriff FUSION (außer PG E), auf Wunsch Kunststoffgriff FLEX



### Extras gegen Aufzahlung

12. Verschiebestab	Art. Nr. 29.1599 + Länge
--------------------	--------------------------

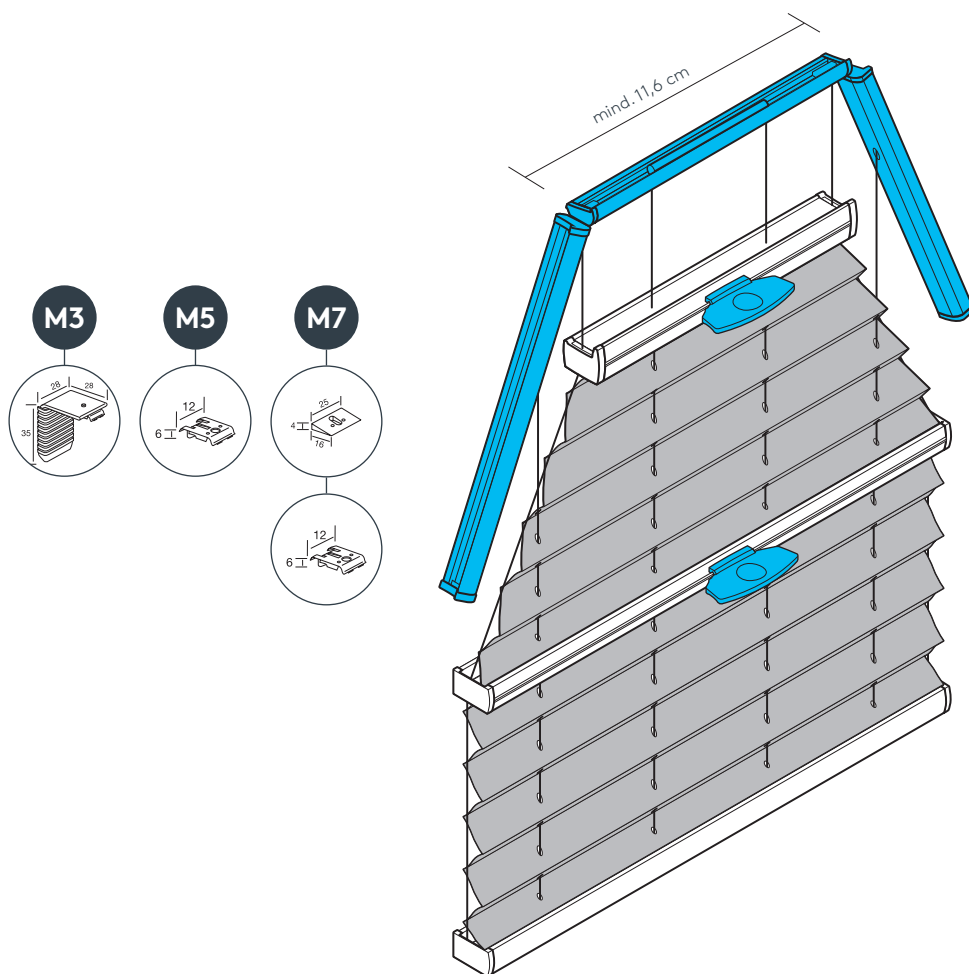
\*\*Maßabzüge erfolgen im Werk!



# Plissee Typ SV6

verspannt mit Griffbedienung für Sechseck-Anlagen

Art. Nr. „PL20SV6“



Spannschnüre feststehend!  
Anlage lässt sich auch kopfüber montieren,  
d.h. der Behang schließt von oben nach unten.  
Bitte bei Bestellung angeben!

**Metallgriff EOS**  
Art. Nr. 29.7741  
Standard, außer PG E



Lieferbar in weiß, beige, alu, antik,  
anthrazit, dunkelbraun und schwarz

**Metallgriff FUSION**  
Art. Nr. 29.7704  
Auf Wunsch



Lieferbar in weiß, beige, alu,  
anthrazit, dunkelbraun und schwarz

**Kunststoffgriff FLEX, klappbar**  
Art. Nr. 29.7208  
Standard bei PG E



Für Verschiebestab

**Verschiebestab Art. Nr. 29.1599**  
+ Länge, silber



**Stablänge**

100 cm

125 cm

150 cm

175 cm

200 cm

225 cm

250 cm

Bedienhilfe Verschiebestab, wenn die Griffe  
mit bloßer Hand nicht erreichbar sind.

Griffe EOS und FUSION sind für Verschiebestab nicht geeignet.

Plissees mit Stoffen aus der Preisgruppe E werden  
standardmäßig mit Kunststoffgriffen FLEX Art. Nr. 29.7208 geliefert.

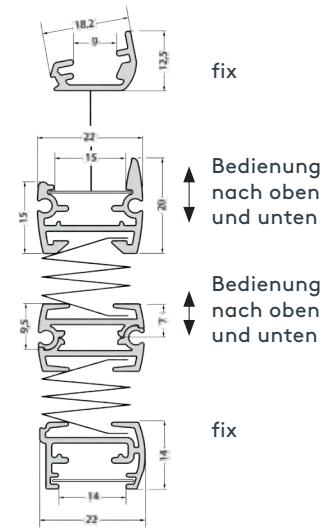
Sollten anstelle der Kunststoffgriffe Metallgriffe Art. Nr. 29.7741 bzw.  
29.7704 gewünscht werden, ist dies gegen Aufzahlung möglich.

**Plissee**, komplette verspannte Sechseck-Anlage.

**Bedienung:** erfolgt mit dem Bedienungsriff durch Hinauf- und Hinunterschieben des Plissee, die Spanschnüre geben fixen Halt.

**Montage:** in die Glaslichte, an geraden oder schrägen Glasleisten oder am Fensterrahmen.

**Ober-, Mittel- und Unterschiene:**



### maximale / minimale Maße

Art. Nr.	Kurzbeschreibung	Abmessungen Grundlinie (cm)		Abmessungen gr. Höhe (cm)	
		min.	max.	min.	max.
PL20SV6	Sechseck-Anlage verspannt	50	150	30	250

### Pakethöhe

Anlagenhöhe (cm)	50 cm	100 cm	150 cm	200 cm	250 cm		Anlagenhöhe
Pakethöhe (cm) ca.	7 cm	9 cm	11 cm	13 cm	15 cm		Pakethöhe

### Montagematerial

Montageart 3 (M3)	Montageart 5+7 (M5) + (M7)
Montage am Fensterrahmen	Montage in die Glaslichte, an geraden oder schrägen Glasleisten
<p>Wandträger: Art.Nr.: 29.7809 (oben)</p>	<p>Ausgleichskeil 11°: Art. Nr. 29.7812 (zusätzlich für Montageart 7)</p>
<p>Wandträger: Art.Nr.: 29.7961 (unten)</p>	<p>Deckenträger: Art.Nr.: 29.7802 (oben)</p>
	<p>Universalträger: Art.Nr.: 29.7800 (unten)</p>

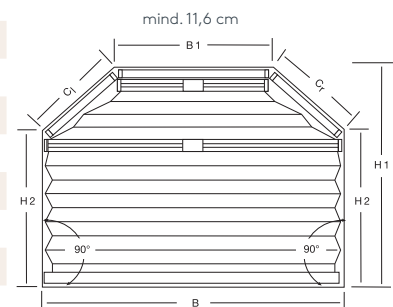
### Bestellangaben

- Art. Nr. \_\_\_\_\_ **PL20SV6**
- Grundlinie B \_\_\_\_\_ lichte Maße\*\* (M5) (M7) fertige Maße (M3)
- Breite B1 \_\_\_\_\_ lichte Maße\*\* (M5) (M7) fertige Maße (M3)
- Große Höhe H1 \_\_\_\_\_ lichte Maße\*\* (M5) (M7) fertige Maße (M3)
- Kleine Höhe H2 \_\_\_\_\_ lichte Maße\*\* (M5) (M7) fertige Maße (M3)
- Schräge links C<sub>l</sub> \_\_\_\_\_ lichte Maße\*\* (M5) (M7) fertige Maße (M3)
- Schräge rechts C<sub>r</sub> \_\_\_\_\_ lichte Maße\*\* (M5) (M7) fertige Maße (M3)
- Stofffarbe \_\_\_\_\_ laut Kollektion
- Montageart \_\_\_\_\_ 3, 5 oder 7
- Schienenfarbe \_\_\_\_\_ Vorschlag lt. Stoffkollektion bzw. frei wählbar
- Griff \_\_\_\_\_ Metallgriff EOS Standard oder Metallgriff FUSION (außer PG E), auf Wunsch Kunststoffgriff FLEX

### Extras gegen Aufzahlung

- Verschiebestab \_\_\_\_\_ Art. Nr. 29.1599 + Länge

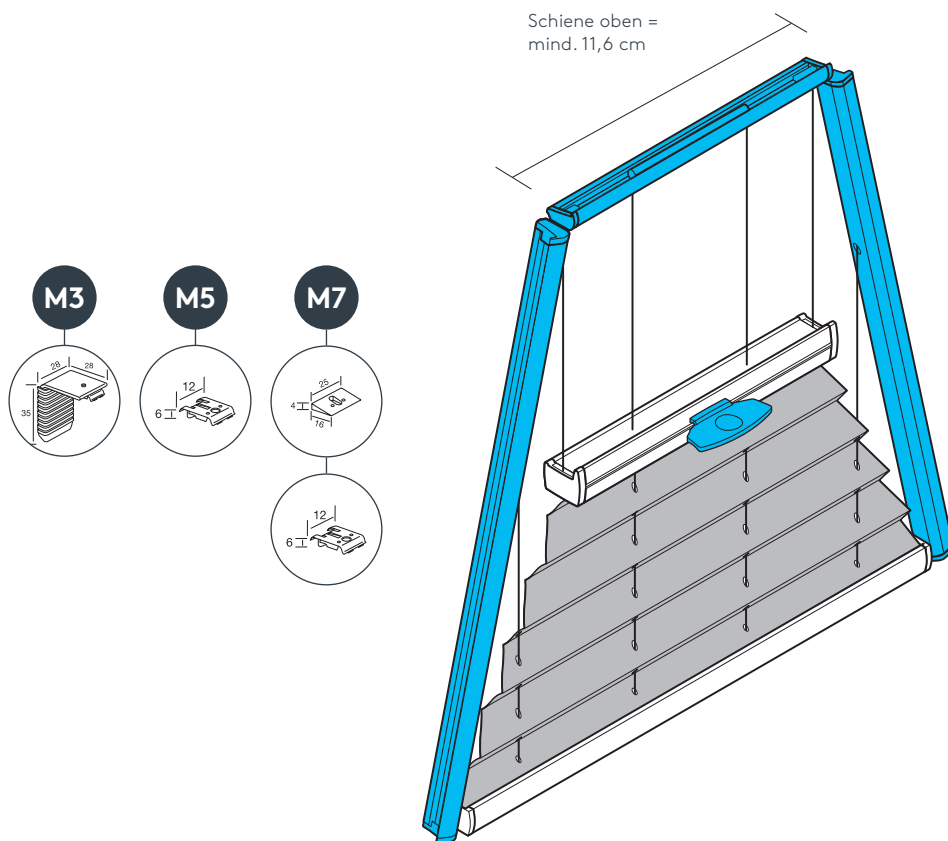
\*\*Maßabzüge erfolgen im Werk!



# Plissee Typ SVT2

verspannte Trapezanlage mit Griffbedienung

Art. Nr. „PL20 SVT2“



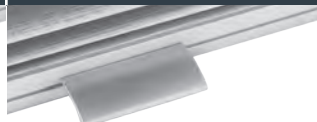
**Spannschnüre feststehend!**  
 Anlage lässt sich auch kopfüber montieren, d.h. der Behang schließt von oben nach unten.  
 Bitte bei Bestellung angeben!

**Metallgriff EOS**  
 Art. Nr. 29.7741  
 Standard, außer PG E



Lieferbar in weiß, beige, alu, antik, anthrazit, dunkelbraun und schwarz

**Metallgriff FUSION**  
 Art. Nr. 29.7704  
 Auf Wunsch



Lieferbar in weiß, beige, alu, anthrazit, dunkelbraun und schwarz

**Kunststoffgriff FLEX, klappbar**  
 Art. Nr. 29.7208  
 Standard bei PG E



Für Verschiebestab

**Verschiebestab Art. Nr. 29.1599**  
 + Länge, silber



**Stablänge**

100 cm

125 cm

150 cm

175 cm

200 cm

225 cm

250 cm

Bedienhilfe Verschiebestab, wenn die Griffe mit bloßer Hand nicht erreichbar sind.

Griffe EOS und FUSION sind für Verschiebestab nicht geeignet.

Plissees mit Stoffen aus der Preisgruppe E werden standardmäßig mit Kunststoffgriffen FLEX Art. Nr. 29.7208 geliefert.

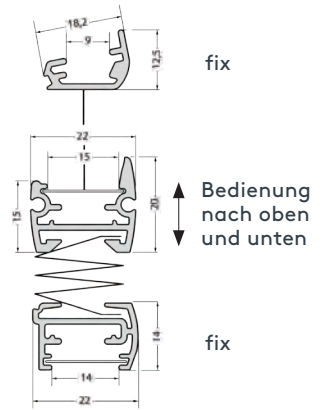
Sollten anstelle der Kunststoffgriffe Metallgriffe Art. Nr. 29.7741 bzw. 29.7704 gewünscht werden, ist dies gegen Aufzahlung möglich.

**Plissee**, komplette verspannte Trapezanlage mit zwei Schrägen.

**Bedienung:** erfolgt mit dem Bedienungsriff durch Hinauf- und Hinunterschieben des Plissee, die Spannschnüre geben fixen Halt.

**Montage:** in die Glaslichte, an geraden oder schrägen Glasleisten oder am Fensterrahmen.

**Ober- und Unterschiene:  
Griffbedienung**



**maximale/minimale Maße**

Art. Nr.	Kurzbeschreibung	Abmessungen Grundlinie (cm)		Abmessungen gr. Höhe (cm)		max. Fläche (m <sup>2</sup> )
		min.	max.	min.	max.	
PL20 SVT2	Trapezanlage Griffbedienung mit zwei Schrägen verspannt	40	150	10	250	5

**Pakethöhe (mit Griffbedienung)**

Anlagenhöhe (cm)	50 cm	100 cm	150 cm	200 cm	250 cm	
Pakethöhe (cm) ca.	6 cm	7 cm	8 cm	9 cm	10 cm	

**Montagematerial**

Montageart 3 (M3)	Montageart 5+7 (M5 + M7)
<p><b>Montage am Fensterrahmen</b></p> <p>Wandträger: Art.Nr.: 29.7809 (oben)</p> <p>Wandträger: Art.Nr.: 29.7961 (unten)</p>	<p><b>Montage in die Glaslichte, an geraden oder schrägen Glasleisten</b></p> <p>Ausgleichskeil 11°: Art. Nr. 29.7812 (zusätzlich für Montageart 7)</p> <p>Deckenträger: Art.Nr.: 29.7802 (oben)</p> <p>Universalträger: Art.Nr.: 29.7800 (unten)</p>

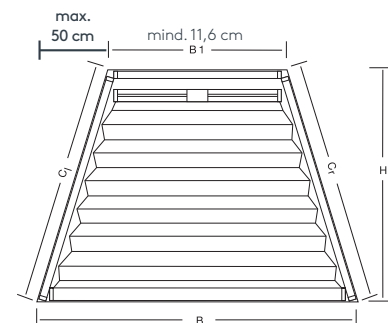
**Bestellangaben**

- Art. Nr. **PL20 SVT2**
- Grundlinie B \_\_\_\_\_ lichte Maße\*\* (M5 M7) fertige Maße (M3)
- Obere Breite B1 \_\_\_\_\_ lichte Maße\*\* (M5 M7) fertige Maße (M3)
- Höhe H \_\_\_\_\_ lichte Maße\*\* (M5 M7) fertige Maße (M3)
- Schräge links C<sub>l</sub> \_\_\_\_\_ lichte Maße\*\* (M5 M7) fertige Maße (M3)
- Schräge rechts C<sub>r</sub> \_\_\_\_\_ lichte Maße\*\* (M5 M7) fertige Maße (M3)
- Stofffarbe \_\_\_\_\_ laut Kollektion
- Montageart \_\_\_\_\_ 3, 5 oder 7
- Schienenfarbe \_\_\_\_\_ Vorschlag lt. Stoffkollektion bzw. frei wählbar
- Griff \_\_\_\_\_ Metallgriff EOS Standard oder Metallgriff FUSION (außer PG E), auf Wunsch Kunststoffgriff FLEX

**Extras gegen Aufzahlung**

- Verschiebestab \_\_\_\_\_ Art. Nr. 29.1599 + Länge

\*\*Maßabzüge erfolgen im Werk!



**Montageart 3:  
fertige Maße angeben**

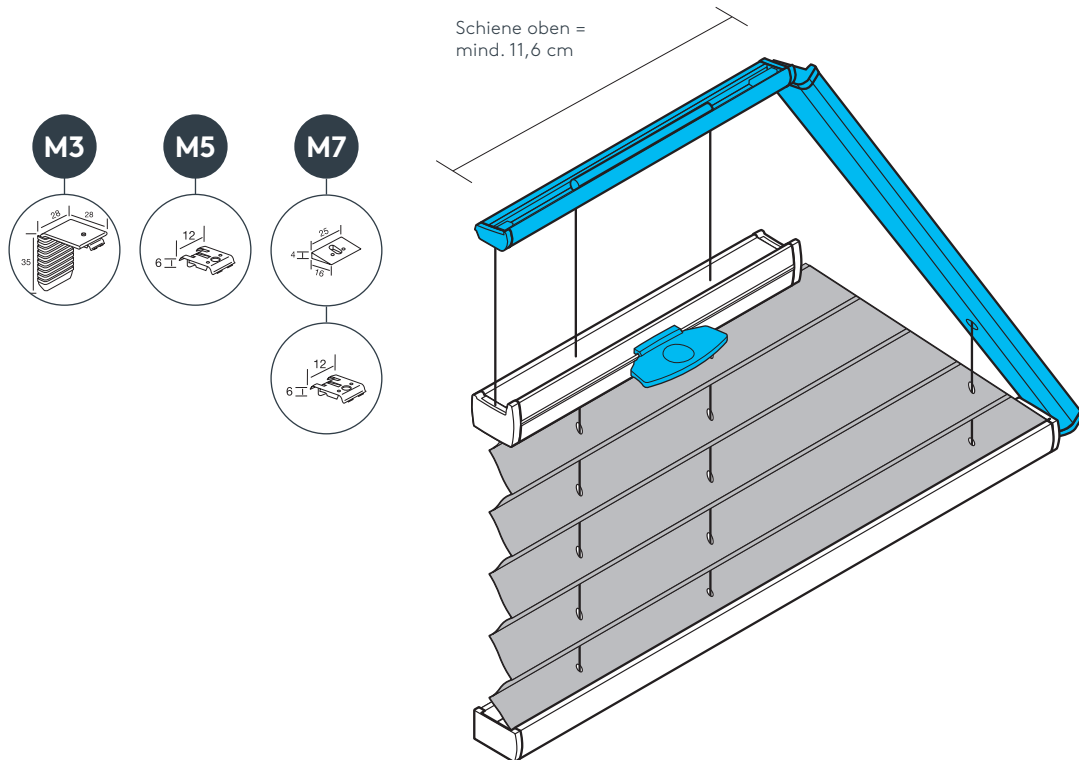
**Montageart 5+7:  
lichte Maße angeben**

**Maßabzüge erfolgen  
im Werk!**

# Plissee Typ SVT1

verspannte Trapezanlage mit Griffbedienung

Art. Nr. „PL20SVT1“



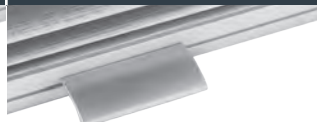
Spannschnüre feststehend!  
Anlage lässt sich auch kopfüber montieren, d.h. der Behang schließt von oben nach unten.  
Bitte bei Bestellung angeben!

**Metallgriff EOS**  
Art. Nr. 29.7741  
Standard, außer PG E



Lieferbar in weiß, beige, alu, antik, anthrazit, dunkelbraun und schwarz

**Metallgriff FUSION**  
Art. Nr. 29.7704  
Auf Wunsch



Lieferbar in weiß, beige, alu, anthrazit, dunkelbraun und schwarz

**Kunststoffgriff FLEX, klappbar**  
Art. Nr. 29.7208  
Standard bei PG E



Für Verschiebestab

**Verschiebestab Art. Nr. 29.1599**  
+ Länge, silber



**Stablänge**

100 cm

125 cm

150 cm

175 cm

200 cm

225 cm

250 cm

Bedienhilfe Verschiebestab, wenn die Griffe mit bloßer Hand nicht erreichbar sind.

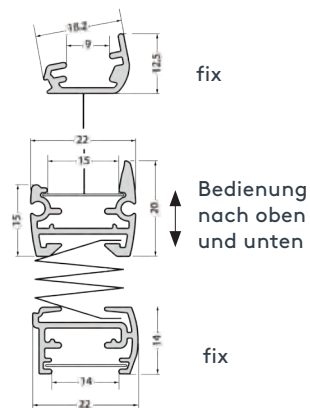
Griffe EOS und FUSION sind für Verschiebestab nicht geeignet.

Plissees mit Stoffen aus der Preisgruppe E werden standardmäßig mit Kunststoffgriffen FLEX Art. Nr. 29.7208 geliefert.

Sollten anstelle der Kunststoffgriffe Metallgriffe Art. Nr. 29.7741 bzw. 29.7704 gewünscht werden, ist dies gegen Aufzahlung möglich.

**Plissee**, komplette verspannte Trapezanlage mit einer Schräge.  
**Bedienung:** erfolgt mit dem Bedienungsgriff durch Hinauf- und Hinunterschieben des Plissee, die Spannschnüre geben fixen Halt.  
**Montage:** in die Glaslichte, an geraden oder schrägen Glasleisten oder am Fensterrahmen.

**Ober- und Unterschiene:**  
**Griffbedienung**



### maximale / minimale Maße

Art. Nr.	Kurzbeschreibung	Abmessungen Breite (cm)		Abmessungen Höhe (cm)		max. Fläche (m <sup>2</sup> )
		min.	max.	min.	max.	
PL20 SVT1	Trapezanlage Griffbedienung mit einer Schräge	40	150	10	250	5

### Pakethöhe

Anlagenhöhe (cm)	50 cm	100 cm	150 cm	200 cm	250 cm	
Pakethöhe (cm) ca.	6 cm	7 cm	8 cm	9 cm	10 cm	

### Montagematerial

Montageart 3 (M3)	Montageart 5+7 (M5) + (M7)
Montage am Fensterrahmen	Montage in die Glaslichte, an geraden oder schrägen Glasleisten
<p>Wandträger: Art.Nr.: 29.7809 (oben)</p> <p>Wandträger: Art.Nr.: 29.7961 (unten)</p>	<p>Ausgleichskeil 11°: Art. Nr. 29.7812 (zusätzlich für Montageart 7)</p> <p>Deckenträger: Art.Nr.: 29.7802 (oben)</p> <p>Universalträger: Art.Nr.: 29.7800 (unten)</p>

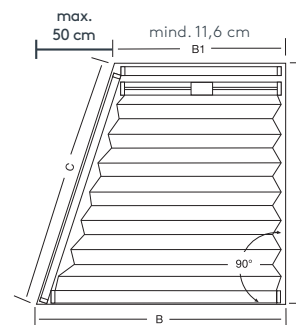
### Bestellangaben

1. Art. Nr. _____	<b>PL20 SVT1</b>
2. Grundlinie B _____	lichte Maße** (M5) (M7) fertige Maße (M3)
3. Obere Breite B1 _____	lichte Maße** (M5) (M7) fertige Maße (M3)
4. Höhe H* _____	lichte Maße** (M5) (M7) fertige Maße (M3)
5. Schräge C _____	lichte Maße** (M5) (M7) fertige Maße (M3)
6. Lage der Schräge _____	links oder rechts
7. Stofffarbe _____	laut Kollektion
8. Montageart _____	3, 5 oder 7
9. Schienenfarbe _____	Vorschlag lt. Stoffkollektion bzw. frei wählbar
10. Griff _____	Metallgriff EOS Standard oder Metallgriff FUSION (außer PG E), auf Wunsch Kunststoffgriff FLEX

### Extras gegen Aufzahlung

11. Verschiebestab \_\_\_\_\_ Art. Nr. 29.1599 + Länge

\*\*Maßabzüge erfolgen im Werk!



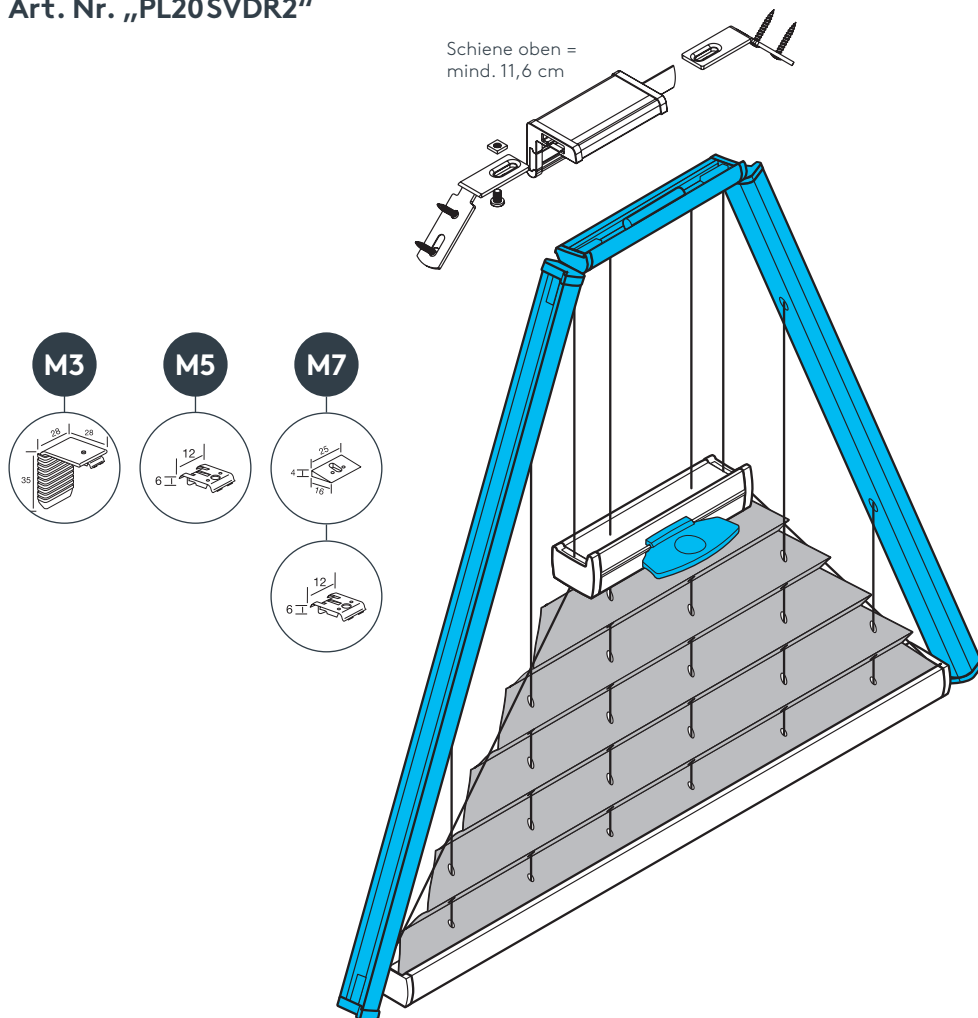
Montageart 3: fertige Maße angeben  
 Montageart 5+7: lichte Maße angeben



# Plissee Typ SVDR2

verspannte Dreieckanlage mit Griffbedienung

Art. Nr. „PL20SVDR2“



Spannschnüre feststehend!  
Anlage lässt sich auch kopfüber montieren.  
Bitte bei Bestellung angeben!

**Metallgriff EOS**  
Art. Nr. 29.7741  
Standard, außer PG E



Lieferbar in weiß, beige, alu, antik,  
anthrazit, dunkelbraun und schwarz

**Metallgriff FUSION**  
Art. Nr. 29.7704  
Auf Wunsch



Lieferbar in weiß, beige, alu,  
anthrazit, dunkelbraun und schwarz

**Kunststoffgriff FLEX, klappbar**  
Art. Nr. 29.7208  
Standard bei PG E



Für Verschiebestab

**Verschiebestab Art. Nr. 29.1599**  
+ Länge, silber



Stablänge

100 cm

125 cm

150 cm

175 cm

200 cm

225 cm

250 cm

Bedienhilfe Verschiebestab, wenn die Griffe  
mit bloßer Hand nicht erreichbar sind.

Griffe EOS und FUSION sind für Verschiebestab nicht geeignet.

Plissees mit Stoffen aus der Preisgruppe E werden  
standardmäßig mit Kunststoffgriffen FLEX Art. Nr. 29.7208 geliefert.

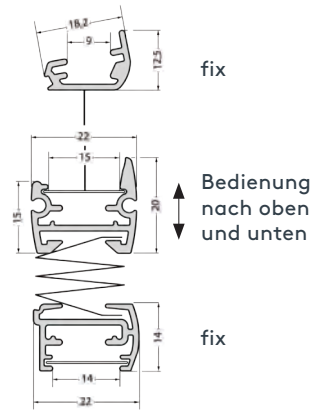
Sollten anstelle der Kunststoffgriffe Metallgriffe Art. Nr. 29.7741 bzw.  
29.7704 gewünscht werden, ist dies gegen Aufzahlung möglich.

**Plissee**, komplette verspannte Dreiecks-Anlage mit zwei Schrägen.

**Bedienung:** erfolgt mit dem Bedienungsgriff durch Hinauf- und Hinunterschieben des Plissee, die Spannschnüre geben fixen Halt.

**Montage:** in die Glaslichte, an geraden oder schrägen Glasleisten oder am Fensterrahmen.

**Ober- und Unterschiene:**  
**Griffbedienung**



### maximale / minimale Maße

Art. Nr.	Kurzbeschreibung	Abmessungen Grundlinie (cm)		Abmessungen Höhe (cm)		max. Fläche (m <sup>2</sup> )
		min.	max.	min.	max.	
PL20SVDR2	Dreiecks-Anlage Griffbedienung mit zwei Schrägen verspannt	15	150	10	250	-

### Pakethöhe

Anlagenhöhe (cm)	50 cm	100 cm	150 cm	200 cm	250 cm	
Pakethöhe (cm) ca.	6 cm	7 cm	8 cm	9 cm	10 cm	

### Montagematerial

Montageart 3 (M3)	Montageart 5+7 (M5) + (M7)	
Montage am Fensterrahmen	Montage in die Glaslichte, an geraden oder schrägen Glasleisten	
<p>Wandträger: Art.Nr.: 29.7809 (oben)</p> <p>Wandträger: Art.Nr.: 29.7961 (unten)</p>	<p>Ausgleichskeil 11°: Art. Nr. 29.7812 (zusätzlich für Montageart 7)</p> <p>Deckenträger: Art.Nr.: 29.7802 (oben)</p> <p>Universalträger: Art.Nr.: 29.7800 (unten)</p>	<p>Lieferbar in weiß, grau, dunkelbraun und anthrazit</p> <p><b>1</b> Montageprofil: Art.Nr.: 29.7155</p> <p><b>2</b> Winkelträger: Art.Nr.: 29.7819</p>

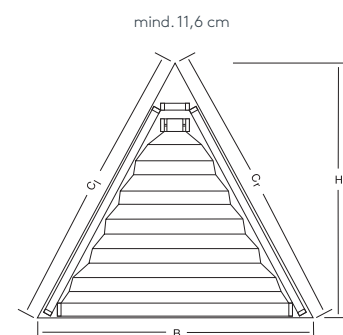
### Bestellangaben

1. Art. Nr.	PL20SVDR2		
2. Grundlinie B	lichte Maße** (M5 M7)	fertige Maße (M3)	
3. Höhe H	lichte Maße** (M5 M7)	fertige Maße (M3)	
4. Schräge C <sub>1</sub>	lichte Maße** (M5 M7)	fertige Maße (M3)	
5. Schräge C <sub>2</sub>	lichte Maße** (M5 M7)	fertige Maße (M3)	
6. Stofffarbe	laut Kollektion		
7. Montageart	3, 5 oder 7		
8. Schienenfarbe	Vorschlag lt. Stoffkollektion bzw. frei wählbar		
9. Griff	Metallgriff EOS Standard oder Metallgriff FUSION (außer PG E), auf Wunsch Kunststoffgriff FLEX		

### Extras gegen Aufzahlung

10. Verschiebestab	Art. Nr. 29.1599 + Länge
--------------------	--------------------------

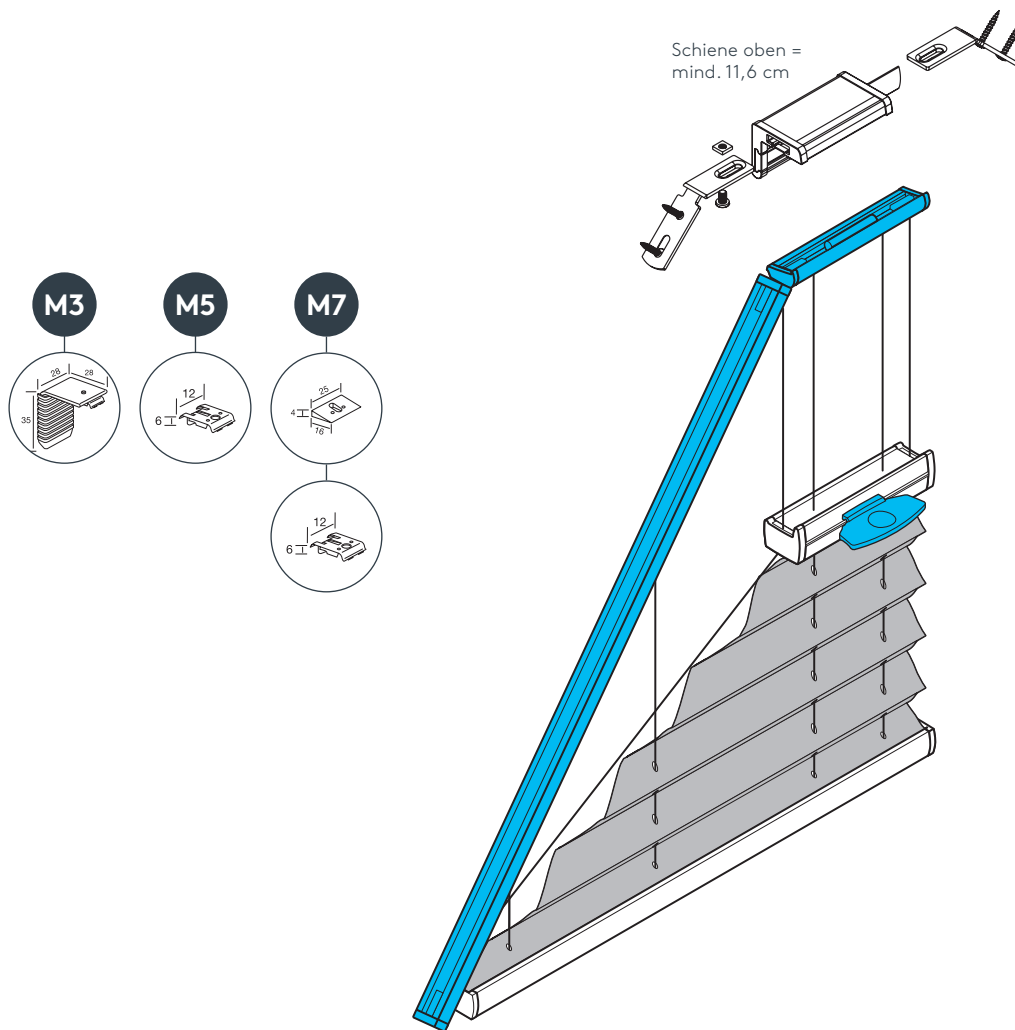
\*\*Maßabzüge erfolgen im Werk!



# Plissee Typ SVDR1

verspannte Dreieckanlage mit Griffbedienung

Art. Nr. „PL20SVDR1“



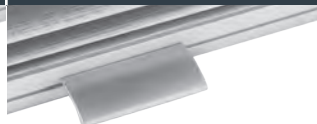
Spannschnüre feststehend!  
Anlage lässt sich auch kopfüber montieren.  
Bitte bei Bestellung angeben!

**Metallgriff EOS**  
Art. Nr. 29.7741  
Standard, außer PG E



Lieferbar in weiß, beige, alu, antik,  
anthrazit, dunkelbraun und schwarz

**Metallgriff FUSION**  
Art. Nr. 29.7704  
Auf Wunsch



Lieferbar in weiß, beige, alu,  
anthrazit, dunkelbraun und schwarz

**Kunststoffgriff FLEX, klappbar**  
Art. Nr. 29.7208  
Standard bei PG E



Für Verschiebestab

**Verschiebestab Art. Nr. 29.1599**  
+ Länge, silber



**Stablänge**

100 cm

125 cm

150 cm

175 cm

200 cm

225 cm

250 cm

Bedienhilfe Verschiebestab, wenn die Griffe  
mit bloßer Hand nicht erreichbar sind.

Griffe EOS und FUSION sind für Verschiebestab nicht geeignet.

Plissees mit Stoffen aus der Preisgruppe E werden  
standardmäßig mit Kunststoffgriffen FLEX Art. Nr. 29.7208 geliefert.

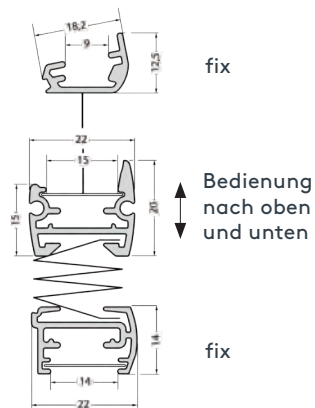
Sollten anstelle der Kunststoffgriffe Metallgriffe Art. Nr. 29.7741 bzw.  
29.7704 gewünscht werden, ist dies gegen Aufzahlung möglich.

**Plissee**, komplette verspannte Dreiecks-Anlage mit einer Schräge.

**Bedienung:** erfolgt mit dem Bedienunggriff durch Hinauf- und Hinunterschieben des Plissee, die Spanschnüre geben fixen Halt.

**Montage:** in die Glaslichte, an geraden oder schrägen Glasleisten oder am Fensterrahmen.

**Ober- und Unterschiene:  
Griffbedienung**



**maximale / minimale Maße**

Art. Nr.	Kurzbeschreibung	Abmessungen Grundlinie (cm)		Abmessungen Höhe (cm)		max. Fläche (m <sup>2</sup> )
		min.	max.	min.	max.	
PL20 SVDR1	Dreiecks-Anlage Griffbedienung mit einer Schräge	15	100	10	250	-

**Pakethöhe**

Anlagenhöhe (cm)	50 cm	100 cm	150 cm	200 cm	250 cm	 Anlagenhöhe Pakethöhe
Pakethöhe (cm) ca.	6 cm	7 cm	8 cm	9 cm	10 cm	

**Montagematerial**

Montageart 3 (M3)	Montageart 5+7 (M5) + (M7)	
Montage am Fensterrahmen	Montage in die Glaslichte, an geraden oder schrägen Glasleisten	
 Wandträger: Art.Nr.: 29.7809 (oben)	 Ausgleichskeil 11°: Art. Nr. 29.7812 (zusätzlich für Montageart 7)	 Lieferbar in weiß, grau, dunkelbraun und anthrazit  <b>1</b> Montageprofil: Art.Nr.: 29.7155  <b>2</b> Winkelträger: Art.Nr.: 29.7819
 Wandträger: Art.Nr.: 29.7961 (unten)	 Deckenträger: Art.Nr.: 29.7802 (oben)	
	 Universalträger: Art.Nr.: 29.7800 (unten)	

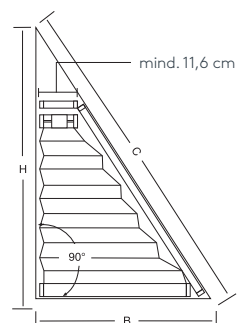
**Bestellangaben**

- Art. Nr. PL20 SVDR1
- Grundlinie B                      lichte Maße\*\* (M5) (M7) fertige Maße (M3)
- Höhe H                              lichte Maße\*\* (M5) (M7) fertige Maße (M3)
- Schräge C                            lichte Maße\*\* (M5) (M7) fertige Maße (M3)
- Lage der Schräge                    links oder rechts
- Stofffarbe                            laut Kollektion
- Montageart                            3, 5 oder 7
- Schienenfarbe                        Vorschlag lt. Stoffkollektion bzw. frei wählbar
- Griff                                    Metallgriff EOS Standard oder Metallgriff FUSION (außer PG E), auf Wunsch Kunststoffgriff FLEX

**Extras gegen Aufzahlung**

- Verschiebestab                    Art. Nr. 29.1599 + Länge

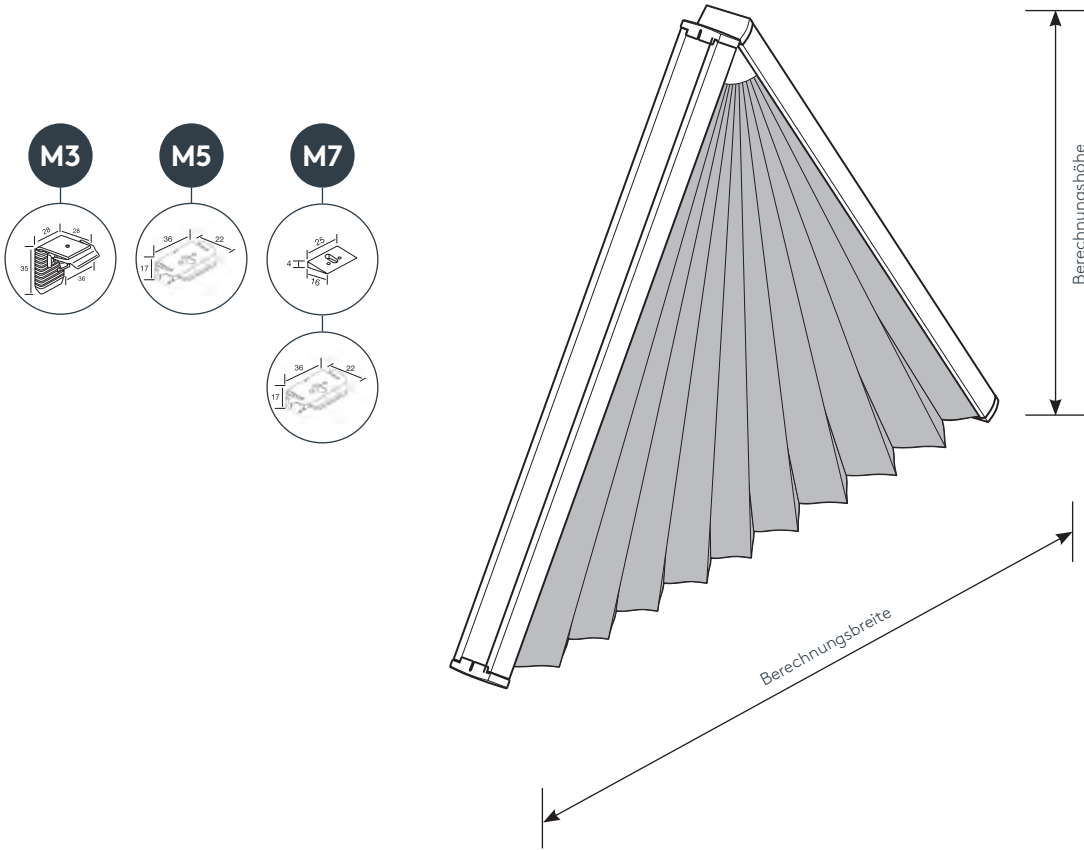
\*\*Maßabzüge erfolgen im Werk!



# Plissee Typ SXDR

feststehende Dreieckanlage, nicht bedienbar

Art. Nr. „PL20SXDR“

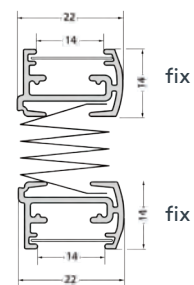


Zum Reinigen des Fensters kann die Schiene leicht ausgeklippt werden.

**Plissee**, komplette feststehende Dreiecks-Anlage – **nicht bedienbar**, **nur feststehend!**

**Montage:** in die Glaslichte, an geraden oder schrägen Glasleisten oder am Fensterrahmen.

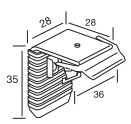
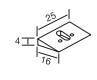
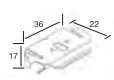
Ober- und Unterschiene:



### maximale/minimale Maße

Art. Nr.	Kurzbeschreibung	Abmessungen Breite (cm)		Abmessungen Höhe (cm)	
		min.	max.	min.	max.
PL20SXDR	feststehende Dreieckanlagen	20	120	10	120

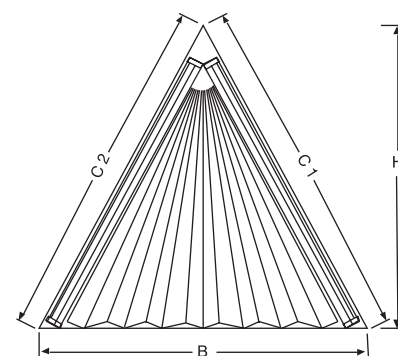
### Montagematerial

Montageart 3 (M3)	Montageart 5+7 (M5) + (M7)
Montage am Fensterrahmen	Montage in die Glaslichte, an geraden oder schrägen Glasleisten
 <p>Wandträger: Art.Nr.: 29.7961</p>	 <p>Ausgleichskeil 11°: Art. Nr. 29.7812 (zusätzlich für Montageart 7)</p>  <p>Universalträger: Art.Nr.: 29.7800</p>

### Bestellangaben

1. Art. Nr. _____	<b>PL20SXDR</b>
2. Grundlinie B _____	lichte Maße** (M5) (M7) fertige Maße (M3)
3. Höhe H _____	lichte Maße** (M5) (M7) fertige Maße (M3)
4. Schräge C1 rechts _____	lichte Maße** (M5) (M7) fertige Maße (M3)
5. Schräge C2 links _____	lichte Maße** (M5) (M7) fertige Maße (M3)
6. Stofffarbe _____	laut Kollektion
7. Montageart _____	3, 5 oder 7
8. Schienenfarbe _____	Vorschlag lt. Stoffkollektion bzw. frei wählbar

\*\*Maßabzüge erfolgen im Werk!

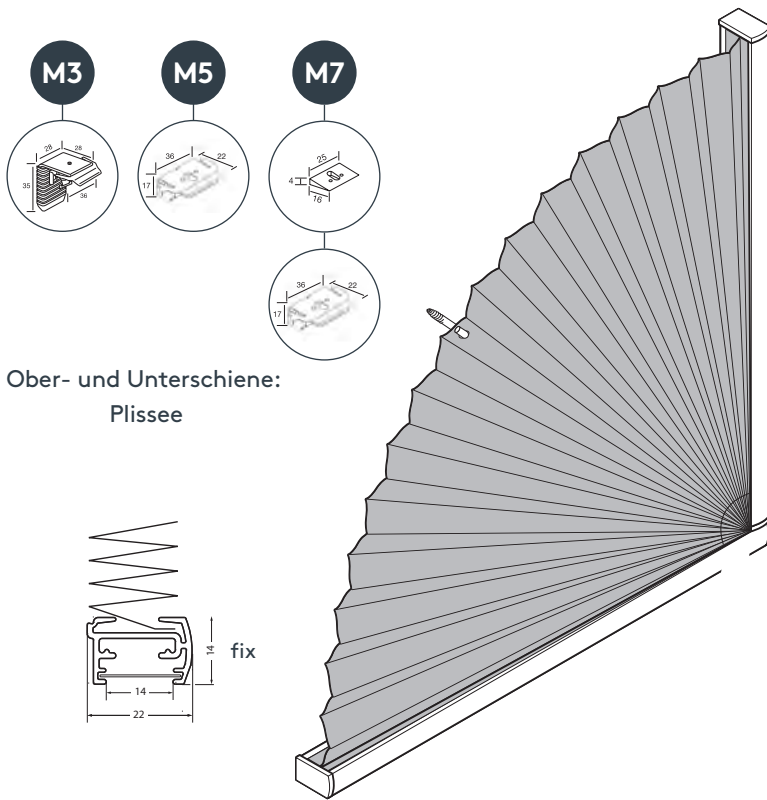




# Plissee Typ SX90

feststehende Viertelkreisanlage fix am Fenster montiert und nicht bedienbar

Art. Nr. „PL20SX90“



Ober- und Unterschiene:  
Plissee

**Plissee**, komplette feststehende Viertelkreis-Anlage, **lässt sich nicht bedienen**. Zur Reinigung kann das Plissee leicht ausgeklippt werden. Falls es sich nicht um einen exakten Viertelkreis handelt, bitten wir um Beistellung einer Schablone.  
**Montage:** am Fensterrahmen oder in die Glaslichte, an geraden oder schrägen Glasleisten.

## maximale/minimale Maße

Art. Nr.	Kurzbeschreibung	Abmessungen Grundlinie (cm)		Abmessungen Höhe (cm)	
		min.	max.	min.	max.
PL20 SX90	feststehende Viertelkreis-Anlage	15	60	10	60

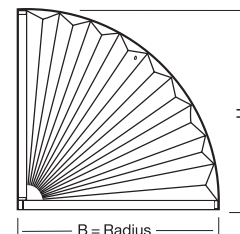
## Montagematerial

Montageart 3 (M3)	Montageart 5+7 (M5) + (M7)
Montage am Fensterrahmen	Montage in die Glaslichte, an geraden oder schrägen Glasleisten
<p>Wandträger: Art.Nr.: 29.7961</p>	<p>Ausgleichskeil 11°: Art. Nr. 29.7812 (zusätzlich für Montageart 7)</p> <p>Universalträger: Art.Nr.: 29.7800</p>

## Bestellangaben

- Art. Nr. \_\_\_\_\_ **PL20SX90**
- Grundlinie B \_\_\_\_\_ lichte Maße\* (M5) (M7) fertige Maße (M3)
- Höhe H \_\_\_\_\_ lichte Maße\* (M5) (M7) fertige Maße (M3)
- Stofffarbe \_\_\_\_\_ laut Kollektion
- Montageart \_\_\_\_\_ 3, 5 oder 7
- Schienenfarbe \_\_\_\_\_ Vorschlag lt. Stoffkollektion bzw. frei wählbar

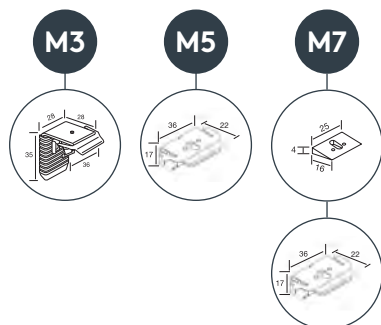
\*Maßabzüge erfolgen im Werk!



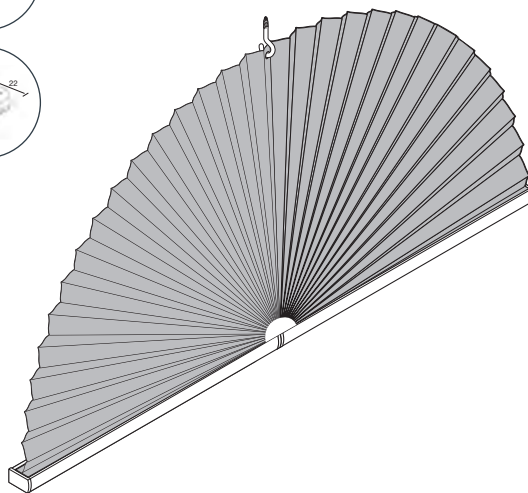
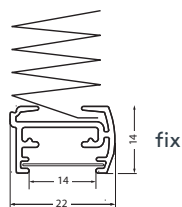
# Plissee Typ SX180

feststehende Halbkreisanlage fix am Fenster montiert und nicht bedienbar

Art. Nr. „PL20 SX180“



Ober- und Unterschiene:  
Plissee



Anlage lässt sich auch kopfüber montieren.

**Plissee**, komplette feststehende Halbkreis-Anlage, **lässt sich nicht bedienen**.

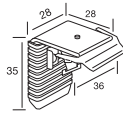
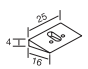

Zur Reinigung kann das Plissee leicht ausgeklippt werden. Falls es sich nicht um einen exakten Halbkreis handelt, bitten wir um Beistellung einer Schablone.

**Montage:** am Fensterrahmen oder in die Glaslichte, an geraden oder schrägen Glasleisten.

## maximale / minimale Maße

Art. Nr.	Kurzbeschreibung	Abmessungen Grundlinie (cm)		Abmessungen Höhe (cm)	
		min.	max.	min.	max.
PL20 SX180	feststehende Halbkreis-Anlage	15	120	10	60

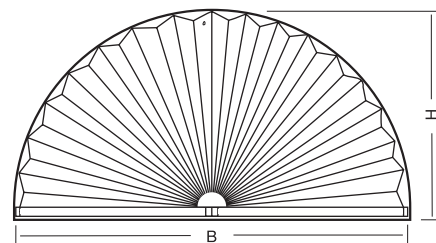
## Montagematerial

Montageart 3 (M3)	Montageart 5+7 (M5) + (M7)
Montage am Fensterrahmen	Montage in die Glaslichte, an geraden oder schrägen Glasleisten
 <p>Wandträger: Art.Nr.: 29.7961</p>	 <p>Ausgleichskeil 11°: Art. Nr. 29.7812 (zusätzlich für Montageart 7)</p>  <p>Universalträger: Art.Nr.: 29.7800</p>

## Bestellangaben

1. Art. Nr. \_\_\_\_\_ **PL20SX180**
2. Grundlinie B \_\_\_\_\_ lichte Maße\*\* (M5 M7) fertige Maße (M3)
3. Höhe H \_\_\_\_\_ lichte Maße\*\* (M5 M7) fertige Maße (M3)
4. Stofffarbe \_\_\_\_\_ laut Kollektion
5. Montageart \_\_\_\_\_ 3, 5 oder 7
6. Schienenfarbe \_\_\_\_\_ Vorschlag lt. Stoffkollektion bzw. frei wählbar

\*\*Maßabzüge erfolgen im Werk!



# Maßanleitung für Dachfenster-Plissee

für Typ „PL20SKPLOU“ mit Seitenführungsschienen  
für Velux, Roto und sonstige Fenstertypen

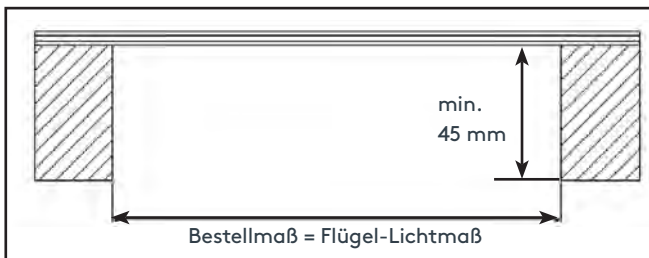


**Plissee**, Skylight-Anlagen werden exakt nach Maß angefertigt. Sie werden mit Hilfe von Seitenführungsschienen in den Fenster-  
rahmen montiert. Das Montagematerial wird mitgeliefert. Diese Anlage ist für alle gängigen Fenstertypen von Velux, Roto  
und Sondertypen geeignet. Mindestdachneigung 15°. Am einfachsten ist die Angabe des Fenstertyps, z.B. Velux GGU308,  
ROTO WDF.

**Achtung:** Rahmentiefe mindestens 45 mm

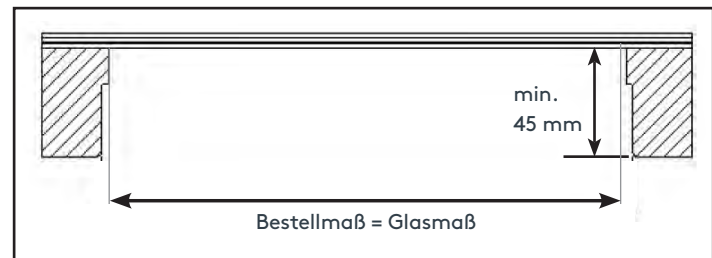
## Maßanleitung für VELUX-Dachflächenfens- ter

### Glasleiste 90°

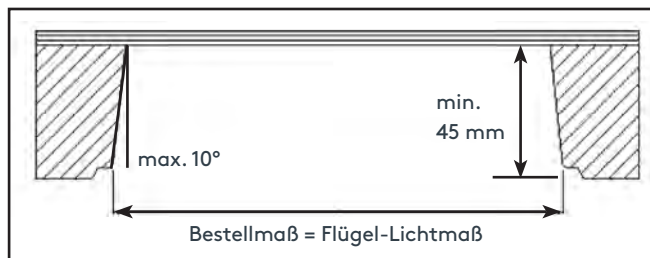


## Maßanleitung für ROTO-Dachflächenfens- ter

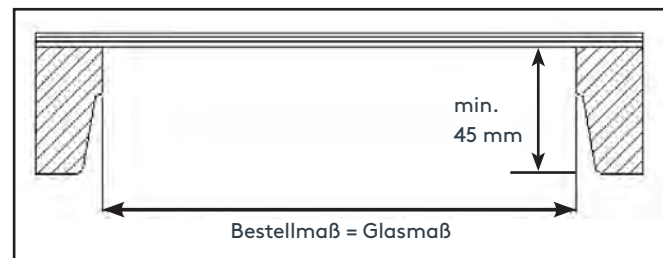
### Glasleiste 90°



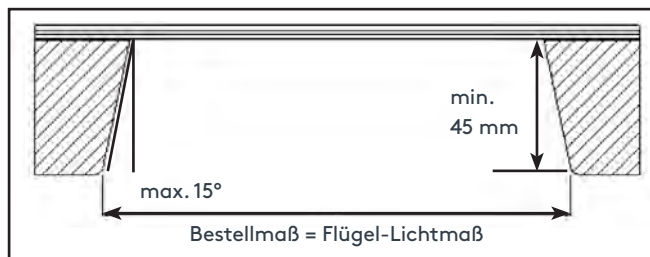
### Glasleiste 96°



### Glasleiste 105°



### Glasleiste 105°



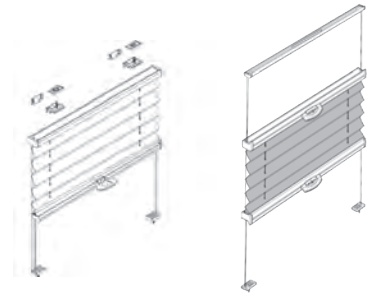
**Bitte jeweils Breite und Höhe messen!**



**Typenschild hier ablesen**

# Maßanleitung für Dachfenster-Plissee

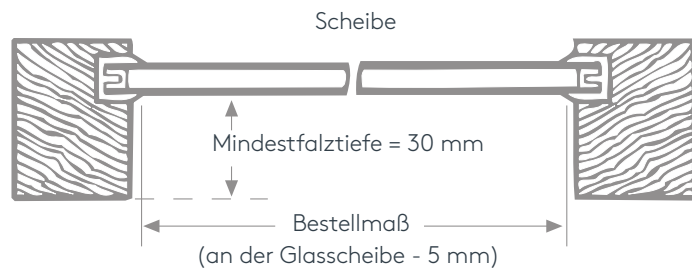
für Typ „PL20DV“ und „PL20DVOU“ mit Spanndrähten  
für Velux, Roto und sonstige Fenstertypen



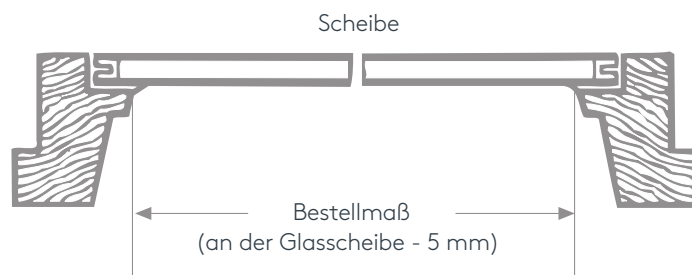
**Plissee**, Dachfenster-Anlagen werden exakt nach Maß angefertigt. Sie werden mit Hilfe von Montageclips und seitlichen Spannseilen in den Fensterrahmen montiert. Das Montagematerial wird mitgeliefert. Diese Anlage ist für alle gängigen Fenstertypen von Velux, Roto und Sonderarten geeignet. Mindestneigung 15°.

**Achtung:** Falztiefe mindestens 30 mm

## Maßanleitung für Dachflächenfenster mit gerader Glasleiste



## Maßanleitung für Dachflächenfenster mit schräger Glasleiste



Typenschild hier ablesen

# Plissee Typ „Skylight“ SKPLOU

für Dachfenster mit Seitenführungsschienen und zwei Griffleisten

Art. Nr. „PL20SKPLOU“

**Plissee**, Skylight-Anlagen werden exakt nach Maß angefertigt und bieten eine ästhetisch ansprechende Optik, die Seitenführungsschienen gewähren absoluten Blick- und Lichtschutz. Diese Anlagen sind für alle gängigen Fenstertypen von Velux, Roto und Sondertypen geeignet, Mindestglasleistentiefe 45 mm.


**Bedienung:** Das Plissee lässt sich an der unteren und oberen Griff-Leiste gleichzeitig in jede gewünschte Position ziehen. Für höhere Fenster empfiehlt sich der Bedienstab. Zum Heben und Senken des Plissee wird er in die Mulde der Griff-Leiste eingesteckt.


**Paket:** wahlweise oben, unten oder mittig. Das Dachfenster-Plissee kann sowohl nach unten als auch nach oben geöffnet werden, um eine perfekte Lichtkontrolle zu erreichen.

**Schienenfarbe:** Seitenführungsschiene, Oberblende und Griff-Leiste sind in 3 verschiedenen Farben erhältlich. Die dazugehörigen Kunststoffteile sind farblich abgestimmt. Bitte geben Sie bei der Bestellung die gewünschte **Profilfarbe** an: **Aluminium eloxiert, weiß RAL 9016, creme RAL 9001.**

 Hinweis: Für elektrische Velux-Fenster nicht geeignet!



	Art. Nr.	Art. Bez.
	24.0050	<b>Bedienstab silber</b> 100 cm 150 cm 200 cm

	Art. Nr.	Art. Bez.
	24.0055	<b>Bedienstange grau</b> gerade, Länge 150 cm bis 300 cm ausziehbar  per Stk.

## maximale/minimale Maße

Art. Nr.	Kurzbeschreibung	Abmessungen Breite (cm)		Abmessungen Höhe (cm)		max. Fläche (m <sup>2</sup> )
		min.	max.	min.	max.	
PL20SKPLOU	Dachfensterausführung mit seitlichen Führungsschienen	30	150	30	150	2,2

## Bestellangaben

1. Art. Nr. \_\_\_\_\_ **PL20SKPLOU**

2.a) Dachfensterfabrikat \_\_\_\_\_ Velux, Roto, ...

2.b) Dachfenstertyp \_\_\_\_\_ z.B. Velux GGU308, ROTO WDF

oder (wenn Typ nicht bekannt)

3.a) Breite \_\_\_\_\_ Flügellichtmaß bzw. Glasmaß

3.b) Höhe \_\_\_\_\_ Flügellichtmaß bzw. Glasmaß

4. Glasleiste \_\_\_\_\_ gerade 90°, schräg 96°, schräg 105°

5. Stofffarbe \_\_\_\_\_ laut Kollektion

6. Schienenfarbe \_\_\_\_\_ Aluminium eloxiert, Weiß oder Creme

Extras gegen Aufzahlung

7. Bedienstab gerade \_\_\_\_\_ Art. Nr. 24.0050 bis 150 cm

8. Bedienstab gerade \_\_\_\_\_ Art. Nr. 24.0055 ab 150 cm

# Plissee Typ „Skylight“ SKPLOUTN

für Dachfenster mit Seitenführungsschienen und drei Griffleisten, Tag/Nacht

Art. Nr. „PL20 SKPLOUTN“

**Plissee,** Skylight-Anlagen werden exakt nach Maß angefertigt und bieten eine ästhetisch ansprechende Optik, die Seitenführungsschienen gewähren absoluten Blick- und Lichtschutz. Diese Anlagen sind für alle gängigen Fenstertypen von Velux, Roto und Sondertypen geeignet.

**Bedienung:** Das Plissee lässt sich an der **unteren, oberen** und **mittigen** Griff-Leiste gleichzeitig in jede gewünschte Position ziehen. Für höhere Fenster empfiehlt sich der Bedienstab. Zum Heben und Senken des Plissee wird er in die Mulde der Griff-Leiste eingesteckt.

**Paket:** wahlweise oben, unten oder mittig. Das Dachfenster-Plissee kann sowohl nach unten als auch nach oben geöffnet werden, um eine perfekte Lichtkontrolle zu erreichen.

**Schienenfarbe:** Seitenführungsschiene, Oberblende und Griff-Leiste sind in 3 verschiedenen Farben erhältlich. Die dazugehörigen Kunststoffteile sind farblich abgestimmt. Bitte geben Sie bei der Bestellung die gewünschte **Profilfarbe** an: **Aluminium eloxiert, weiß RAL 9016, creme RAL 9001.**



**i** Hinweis: Für elektrische Velux-Fenster nicht geeignet!

## Tag/Nacht-Komfort

Zwei Skylight-Sonnenschutzprodukte an einem Fenster, gleichzeitig blickdicht für die Nacht und transparent für den Tag – das ist eine LEHA-Idee mit praktischem Wert und optischem Reiz, überzeugend in der Funktion, einfach in der Bedienung:

	Art. Nr.	Art. Bez.
	24.0050	<b>Bedienstab silber</b> 100 cm 150 cm 200 cm

	Art. Nr.	Art. Bez.
	24.0055	<b>Bedienstange grau</b> gerade, Länge 150 cm bis 300 cm ausziehbar  per Stk.

## maximale / minimale Maße

Art. Nr.	Kurzbeschreibung	Abmessungen Breite (cm)		Abmessungen Höhe (cm)		max. Fläche (m <sup>2</sup> )
		min.	max.	min.	max.	
PL20 SKPLOUTN	Dachfensterausführung mit seitlichen Führungsschienen	30	80	30	150	1,2

## Bestellangaben

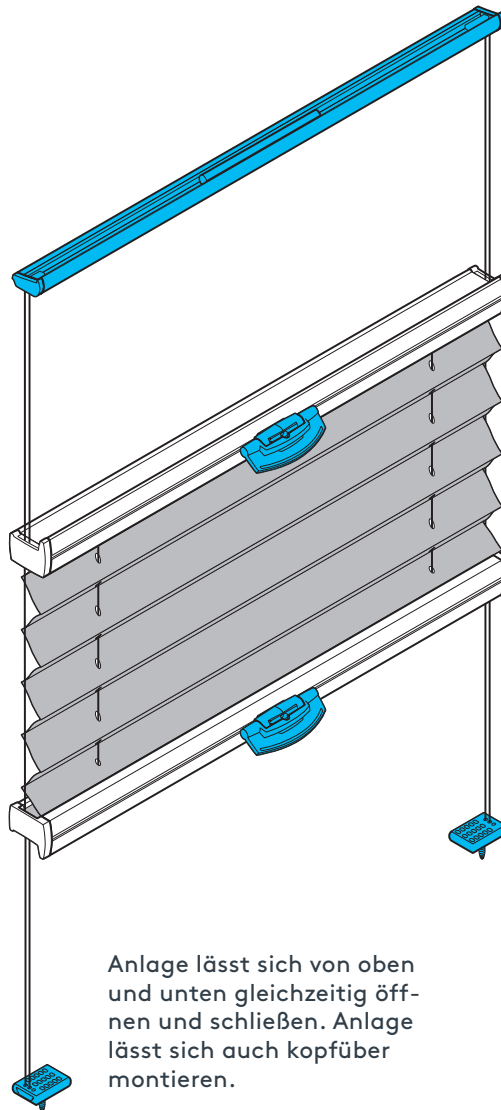
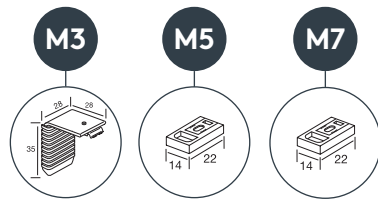
1. Art. Nr. \_\_\_\_\_ **PL20SKPLOUTN**
- 2.a) Dachfensterfabrikat \_\_\_\_\_ Velux, Roto, ...
- 2.b) Dachfenstertyp \_\_\_\_\_ z.B. Velux GGU308, ROTO WDF
- oder (wenn Typ nicht bekannt)
- 3.a) Breite \_\_\_\_\_ Flügellichtmaß bzw. Glasmaß
- 3.b) Höhe \_\_\_\_\_ Flügellichtmaß bzw. Glasmaß
4. Glasleiste \_\_\_\_\_ gerade 90°, schräg 96°, schräg 105°
5. Stofffarben oben + unten \_\_\_\_\_ laut Kollektion
6. Schienenfarbe \_\_\_\_\_ Aluminium eloxiert, Weiß oder Creme
- Extras gegen Aufzahlung
7. Bedienstab gerade \_\_\_\_\_ Art. Nr. 24.0050 bis 150 cm
8. Bedienstab gerade \_\_\_\_\_ Art. Nr. 24.0055 ab 150 cm



# Plissee Typ DVOU mit Griffbedienung

für Dachfenster mit Spanndrähten

Art. Nr. „PL20 DVOU“



Anlage lässt sich von oben und unten gleichzeitig öffnen und schließen. Anlage lässt sich auch kopfüber montieren.

Kunststoffgriff FLEX, klappbar  
Art. Nr. 29.7208  
Standard



Für Verschiebestab

Verschiebestab Art. Nr. 29.1599 + Länge, silber

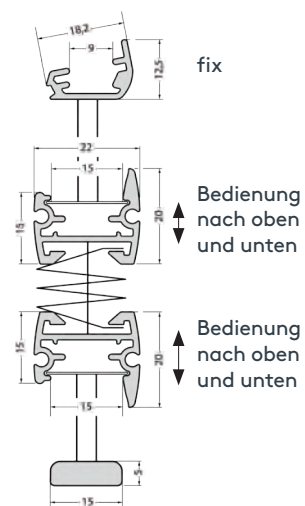


Stablänge cm	100	125	150	175	200	225	250
--------------	-----	-----	-----	-----	-----	-----	-----

Bedienhilfe Verschiebestab, wenn die Griffe mit bloßer Hand nicht erreichbar sind.

**Plissee**, als verspannte Dachfensteranlage. Empfehlung: 90 bis 45° Neigung.  
**Bedienung:** erfolgt mit dem Bedienungsgriff durch Hinauf- und Hinunterschieben des Plissee, die Spanndrähte geben fixen Halt in der Schräge.  
**Montage:** erfolgt am Fensterrahmen oder in die Glaslichte, an geraden oder schrägen Glasleisten.

**Ober- und Unterschiene:**



### maximale / minimale Maße

Art. Nr.	Kurzbeschreibung	Abmessungen Breite (cm)		Abmessungen Höhe (cm)		max. Fläche (m <sup>2</sup> )
		min.	max.	min.	max.	
PL20 DVOU	verspannte Dachfensteranlage von oben und unten bedienbar	15	120	10	150	1,8

### Pakethöhe

Anlagenhöhe (cm)	50 cm	100 cm	150 cm		Anlagenhöhe
Pakethöhe (cm) ca.	5 cm	6 cm	8 cm		

### Montagematerial Typ DVOU

Montageart 3 (M3)	Montageart 5+7 (M5) + (M7)
Montage am Fensterrahmen	Montage in die Glaslichte, an geraden oder schrägen Glasleisten
<p>Wandträger für schmale Fixschiene Art.Nr. 29.7809</p>	<p>Deckenträger für schmale Fixschiene Art.Nr.: 29.7802 (oben)</p>
<p>Spannschurwinkel Art. Nr. 29.7965 (unten links und rechts)</p>	<p>Spannschuh Art. Nr. 29.7807 (unten)</p>

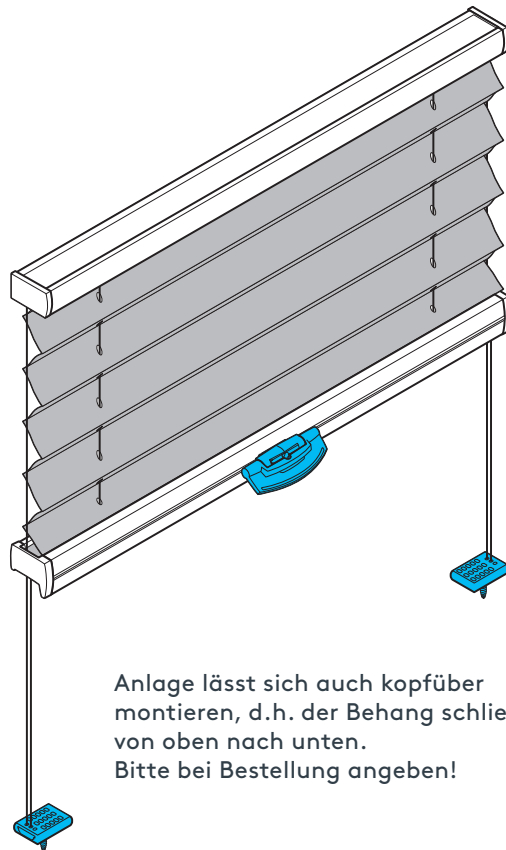
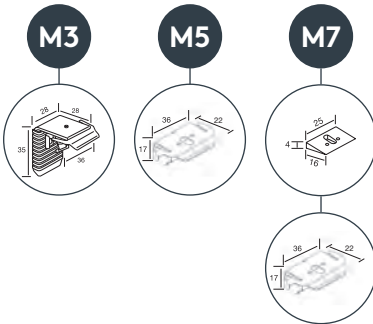
### Bestellangaben

1. Art. Nr. \_\_\_\_\_ **PL20 DVOU**
- 2.a) Dachfensterfabrikat \_\_\_\_\_ Velux, Roto, ...
- 2.b) Dachfenstertyp \_\_\_\_\_ z.B. Velux GGU308
- oder
- 3.a) fertige Breite \_\_\_\_\_ Glaslichte -5 mm, siehe Maßanleitung
- 3.b) fertige Höhe \_\_\_\_\_ Glaslichte, siehe Maßanleitung
4. Stofffarbe \_\_\_\_\_ laut Kollektion
5. Montageart \_\_\_\_\_ 3, 5 oder 7
6. Schienenfarbe \_\_\_\_\_ Vorschlag lt. Stoffkollektion bzw. frei wählbar
7. Griff \_\_\_\_\_ Standard Kunststoffgriff FLEX, klappbar
- Extras gegen Aufzahlung**
8. Verschiebestab \_\_\_\_\_ Art. Nr. 29.1599 + Länge

# Plissee Typ DV mit Griffbedienung

für Dachfenster mit Spanndrähten

Art. Nr. „PL20DV“



Anlage lässt sich auch kopfüber montieren, d.h. der Behang schließt von oben nach unten.  
Bitte bei Bestellung angeben!

Kunststoffgriff FLEX, klappbar  
Art. Nr. 29.7208  
Standard



Für Verschiebestab

Verschiebestab Art. Nr. 29.1599 + Länge, silber

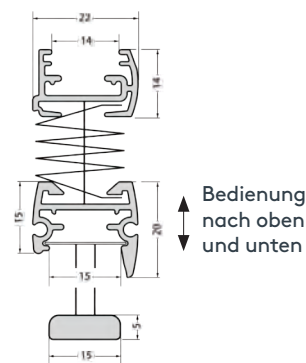


Stablänge cm	100	125	150	175	200	225	250
--------------	-----	-----	-----	-----	-----	-----	-----

Bedienhilfe Verschiebestab, wenn die Griffe mit bloßer Hand nicht erreichbar sind.

**Plissee**, als verspannte Dachfensteranlage. Empfehlung: 90 bis 45° Neigung.  
**Bedienung:** erfolgt mit dem Bedienungsriff durch Hinauf- und Hinunterschieben des Plissee, die Spanndrähte geben fixen Halt in der Schräge.  
**Montage:** erfolgt am Fensterrahmen oder in die Glaslichte, an geraden oder schrägen Glasleisten.

Ober- und Unterschiene:



### maximale / minimale Maße

Art. Nr.	Kurzbeschreibung	Abmessungen Breite (cm)		Abmessungen Höhe (cm)		max. Fläche (m <sup>2</sup> )
		min.	max.	min.	max.	
PL20DV	verspannte Dachfensteranlage	15	120	10	150	1,8

### Pakethöhe

Anlagenhöhe (cm)	50 cm	100 cm	150 cm		Anlagenhöhe
Pakethöhe (cm) ca.	5 cm	6 cm	8 cm		

### Montagematerial Typ DV

Montageart 3 (M3)	Montageart 5+7 (M5) + (M7)
Montage am Fensterrahmen	Montage in die Glaslichte, an geraden oder schrägen Glasleisten
<p>Wandträger: Art.Nr.: 29.7961 (oben)</p> <p>Spannschurwinkel: Art.Nr.: 29.7965 (unten)</p>	<p>Universalträger: Art.Nr.: 29.7800</p> <p>Ausgleichskeil 11°: Art. Nr. 29.7812 (zusätzlich für Montageart 7)</p> <p>Spannschuh Art. Nr. 29.7807 (unten)</p>

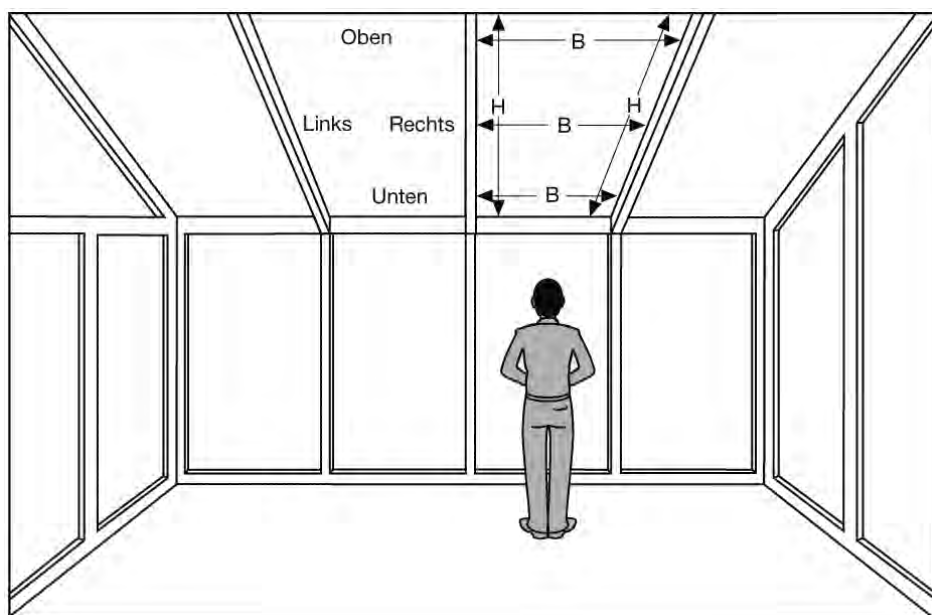
### Bestellangaben

1. Art. Nr. \_\_\_\_\_ **PL20DV**
- 2.a) Dachfensterfabrikat \_\_\_\_\_ Velux, Roto, ...
- 2.b) Dachfenstertyp \_\_\_\_\_ z.B. Velux GGU308
- oder
- 3.a) fertige Breite \_\_\_\_\_ Glaslichte -5 mm, siehe Maßanleitung
- 3.b) fertige Höhe \_\_\_\_\_ Glaslichte, siehe Maßanleitung
4. Stofffarbe \_\_\_\_\_ laut Kollektion
5. Montageart \_\_\_\_\_ 3, 5 oder 7
6. Schienenfarbe \_\_\_\_\_ Vorschlag lt. Stoffkollektion bzw. frei wählbar
7. Griff \_\_\_\_\_ Standard Kunststoffgriff FLEX, klappbar
- Extras gegen Aufzahlung**
8. Verschiebestab \_\_\_\_\_ Art. Nr. 29.1599 + Länge

# Plafond-Anlagen

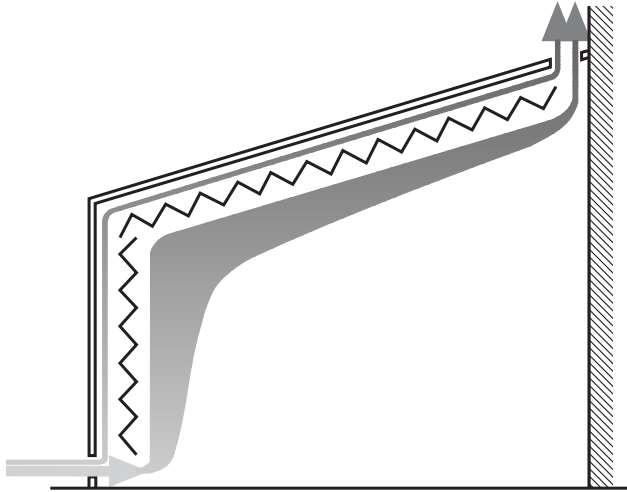


Es ist ganz einfach, ein Plissee von LEHA für Plafondanlagen zu bestellen. **Wichtig sind die Angaben von lichten Maßen!** Die erforderlichen Abzüge werden durch das Werk festgelegt. Ermitteln Sie die Maße mit großer Sorgfalt, da nur so die Winkel genau ermittelt werden können. Bitte geben Sie unbedingt an, ob es sich um eine **Innenansicht** oder eine **Draufsicht** (meist bei Plänen) handelt.



Wenn keine Angabe erfolgt, verstehen wir Ihre Maßskizze als Innenansicht.





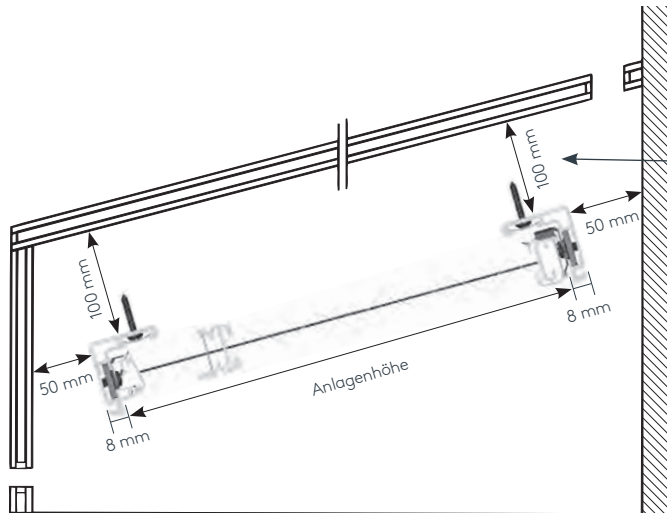
**LEHA Plissee-Anlagen in Wintergärten**  
**Wichtig: Ausreichende Be- und Entlüftung sowie Luftzirkulation**

## Montagerichtung/Hinterlüftung

Dreieck-, Trapez-, Fünfeck- und Sechseckanlagen können auch kopfüber, d.h. Spitze nach unten, montiert werden. Bitte unbedingt bei der Bestellung angeben. Die Anlagen können nicht einfach umgedreht werden, da der schräge Stoffzuschnitt speziell für eine bestimmte Montagerichtung erfolgen muss. Fehlt die Angabe hinsichtlich der Montagerichtung werden die Anlagen laut Abbildungen (mit der Spitze nach oben) angefertigt.

LEHA Plissee-Anlagen in Wintergärten sind ein idealer, funktionsgerechter Sonnenschutz. Voraussetzung dafür ist eine ausreichende Be- und Entlüftung sowie Luftzirkulation.

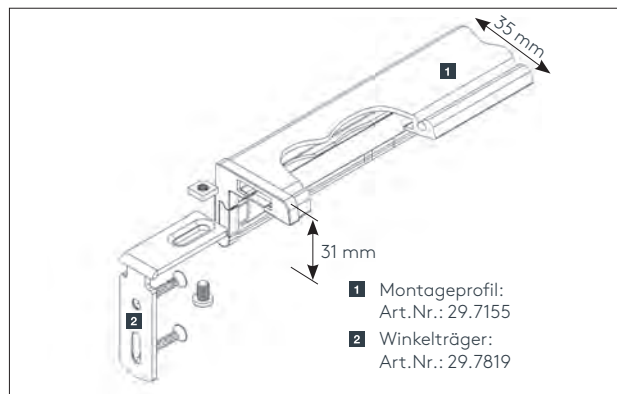
Bei unzureichender Be- und Entlüftung des Wintergartens kann es zu Kondenswasserbildung kommen. Für Stoffbeschädigungen durch herabtropfendes Kondenswasser sowie scharfe Glasreinigungsmittel, die direkt oder indirekt mit dem Stoff in Verbindung kommen, können wir keine Gewährleistung übernehmen. Ebenso für Insektenexkremente, die zur Stoffbeschädigung führen.



## Montageabstand zum Glas mind. 100 mm

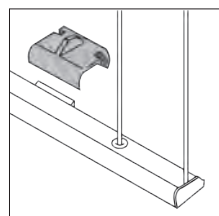
Der Montageabstand zwischen Plissee und Verglasung sollte **mindestens 100 mm** sein, um eine ausreichende Luftzirkulation zu ermöglichen. Bitte Lüftungsschlitze oben und unten berücksichtigen.

Für Glasschäden, die nach dem Einbau von Plissee-Anlagen auftreten, können keine Garantieansprüche gemacht werden, wenn der Mindestabstand von 100 mm nicht eingehalten worden ist und/oder für eine ausreichende Hinterlüftung nicht vorgesorgt worden ist.



## Montage mit Montageprofil

Wenn aus baulichen Gegebenheiten ein Montageabstand von 100 mm nicht möglich ist, benötigen Sie das Montageprofil Art.Nr. 29.7155 (dazu den Winkelträger Art.Nr. 29.7819), auf das Sie die Plissee-Schiene mittels Deckenträger montieren können.



## Nachspannen der Stahlseile

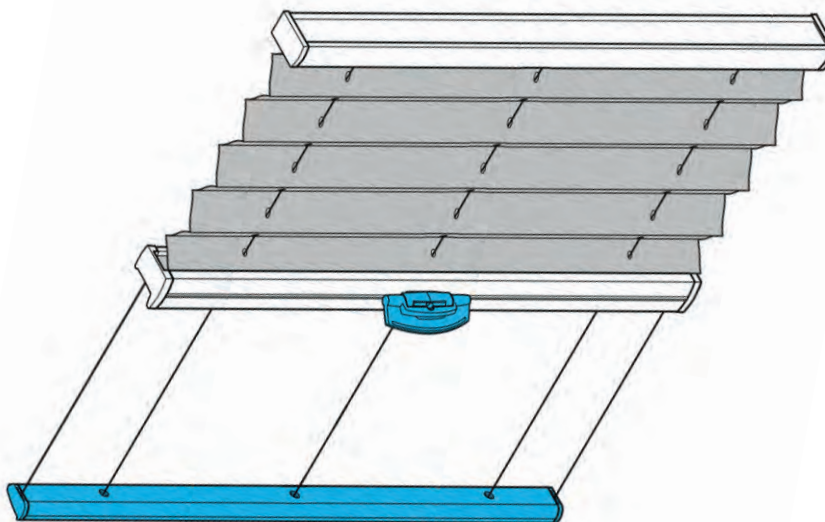
Einfaches Nachspannen der Stahlseile in der schmalen Fixschiene bei Plafondanlagen.



# Plissee Typ PLV

verspannte Plafondanlage waagrecht oder in der Schräge

Art. Nr. „PL20PLV“



Spannseile feststehend, Abstand ca. 20 cm  
Bei Schrägmontage Paket nach  
Möglichkeit oben anordnen.

Kunststoffgriff FLEX, klappbar  
Art. Nr. 29.7208  
Standard



Für Verschiebestab

Verschiebestab Art. Nr. 29.1599 + Länge, silber

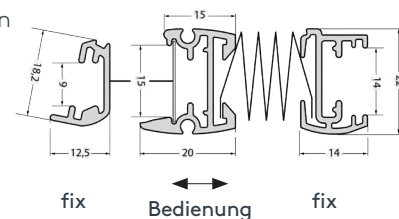


Stablänge cm	100	125	150	175	200	225	250
--------------	-----	-----	-----	-----	-----	-----	-----

Bedienhilfe Verschiebestab, wenn die Griffe mit bloßer Hand nicht erreichbar sind.

**Plissee**, als verspannte Plafondanlage wird waagrecht oder in der Schräge montiert. Neigung von 45° vertikal bis 0° horizontal.  
 Der Montageabstand zwischen Plissee und Verglasung sollte mind. 100 mm betragen.  
 Verwenden Sie das Montageprofil, wenn die Befestigung der Plafondanlage direkt an den Wintergartenrahmen nicht möglich ist oder der Montageabstand nicht erreicht wird.  
**Bedienung:** erfolgt mit Bedienungsgriff – falls per Hand nicht erreichbar mittels Bedienungsstab (extra zu bestellen), die Stahldrahtseile geben fixen Halt.  
**Montage:** Zwischen oder unter den Sparren.

**Ober- und Unterschiene:**



**maximale / minimale Maße**

Art. Nr.	Kurzbeschreibung	Abmessungen Breite (cm)		Abmessungen Höhe bzw. Ausladung (cm)	
		min.	max.	min.	max.
PL20PLV	verspannte Plafondanlage	15	150	10	400

**Pakethöhe**

Anlagenhöhe (cm)	100 cm	150 cm	200 cm	250 cm	300 cm	350 cm	400 cm	
Pakethöhe (cm) ca.	6 cm	7 cm	8 cm	9 cm	10 cm	11 cm	12 cm	

**Montagematerial**

Montageart 3 (M3)	Montageart 5 (M5)	Montageart U (MU)
<b>Unter den Sparren (mit Wandträgern)</b>	<b>Zwischen den Sparren (mit Deckenträgern)</b>	<b>Abgehängt unter den Sparren (oben + unten mit Montageprofil, Aufzählung!)</b>
Wandträger: Art.Nr.: 29.7961 (oben)	Universalträger: Art.Nr.: 29.7800 (oben)	1 Montageprofil: Art.Nr.: 29.7155 2 Winkelträger: Art.Nr.: 29.7819
Wandträger für schmale Fixschiene Art.Nr.: 29.7809 (unten)	Deckenträger für schmale Fixschiene Art.Nr.: 29.7802 (unten)	

**Bestellangaben**

1. Art. Nr. \_\_\_\_\_ **PL20PLV**

2. Breite \_\_\_\_\_ lichte Breite\*\* (M5 MU) fertige Breite (M3)

3. Fertige Anlagenhöhe \_\_\_\_\_ lichte Höhe (M5 M3) Anlagenhöhe (MU)  
 (oben + unten je 8 mm Abzug für Montageprofil)

4. Montageart \_\_\_\_\_ 3, 5 oder U

5. Stofffarbe \_\_\_\_\_ laut Kollektion

6. Schienenfarbe \_\_\_\_\_ Vorschlag lt. Stoffkollektion bzw. frei wählbar

**Extras gegen Aufzählung**

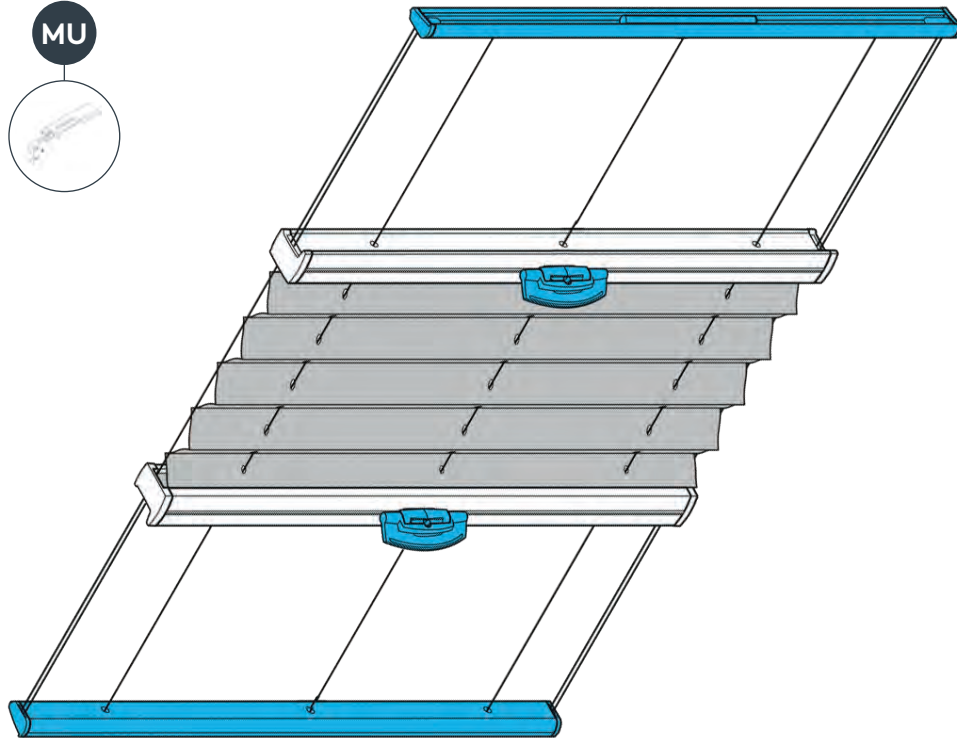
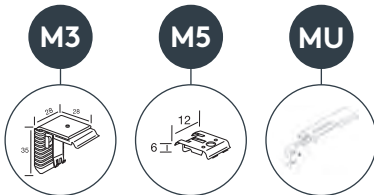
7. Verschiebestab \_\_\_\_\_ Art. Nr. 29.1599 + Länge

8. Montageprofil \_\_\_\_\_ in cm

\*\*Maßabzüge erfolgen im Werk!

# Plissee Typ PLVOU

verspannte Plafondanlage waagrecht oder in der Schräge mit zwei beweglichen Bedienungsschienen  
 Art. Nr. „PL20PLVOU“



Spannseile feststehend, Abstand ca. 20 cm.

Kunststoffgriff FLEX, klappbar  
 Art. Nr. 29.7208  
 Standard



Für Verschiebestab

Verschiebestab Art. Nr. 29.1599 + Länge, silber



Stablänge cm	100	125	150	175	200	225	250
--------------	-----	-----	-----	-----	-----	-----	-----

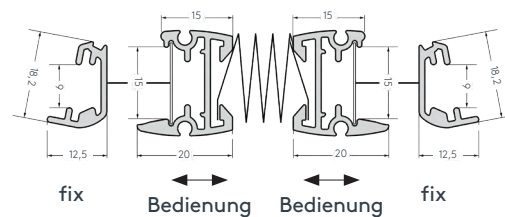
Bedienhilfe Verschiebestab, wenn die Griffe mit bloßer Hand nicht erreichbar sind.

**Plissee**, als verspannte Plafondanlage wird waagrecht oder in der Schräge montiert. Neigung von 45° vertikal bis 0° horizontal. Der Montageabstand zwischen Plissee und Verglasung sollte mind. 100 mm betragen. Verwenden Sie das Montageprofil, wenn die Befestigung der Plafondanlage direkt an den Wintergartenrahmen nicht möglich ist oder der Montageabstand nicht erreicht wird.

**Bedienung:** erfolgt mit Bedienungsriff – falls per Hand nicht erreichbar mittels Bedienstab (extra zu bestellen), die Stahldrahtseile geben fixen Halt. Bedienung von oben und unten gleichzeitig möglich.

**Montage:** Zwischen oder unter den Sparren.

Ober- und Unterschiene:



### maximale/minimale Maße

Art. Nr.	Kurzbeschreibung	Abmessungen Grundlinie (cm)		Abmessungen Höhe bzw. Ausladung (cm)	
		min.	max.	min.	max.
PL20 PLVOU	verspannte Plafondanlage	15	128	10	400

### Pakethöhe

Anlagenhöhe (cm)	100 cm	150 cm	200 cm	250 cm	300 cm	350 cm	400 cm	
Pakethöhe (cm) ca.	6 cm	7 cm	8 cm	9 cm	10 cm	11 cm	12 cm	

### Montagematerial

Montageart 3 (M3)	Montageart 5 (M5)	Montageart U (MU)
<b>Unter den Sparren (mit Wandträgern)</b> <p>Wandträger für schmale Fixschiene Art.Nr.: 29.7809 (oben)</p> <p>Wandträger für schmale Fixschiene Art.Nr.: 29.7809 (unten)</p>	<b>Zwischen den Sparren (mit Deckenträgern)</b> <p>Deckenträger für schmale Fixschiene Art.Nr.: 29.7802 (oben)</p> <p>Deckenträger für schmale Fixschiene Art.Nr.: 29.7802 (unten)</p>	<b>Abgehängt unter den Sparren (oben + unten mit Montageprofil, Aufzahlung!)</b> <p>1 Montageprofil: Art.Nr.: 29.7155                  2 Winkelträger: Art.Nr.: 29.7819</p>

### Bestellangaben

1. Art. Nr. \_\_\_\_\_ **PL20 PLVOU**

2. Breite \_\_\_\_\_ lichte Breite\*\* (M5 MU) fertige Breite (M3)

3. Fertige Anlagenhöhe \_\_\_\_\_ lichte Höhe (M5 M3) Anlagenhöhe (MU)  
 (oben + unten je 8 mm Abzug für Montageprofil)

4. Montageart \_\_\_\_\_ 3, 5 oder U

5. Stofffarbe \_\_\_\_\_ laut Kollektion

6. Schienenfarbe \_\_\_\_\_ Vorschlag lt. Stoffkollektion bzw. frei wählbar

**Extras gegen Aufzahlung**

7. Verschiebestab \_\_\_\_\_ Art. Nr. 29.1599 + Länge

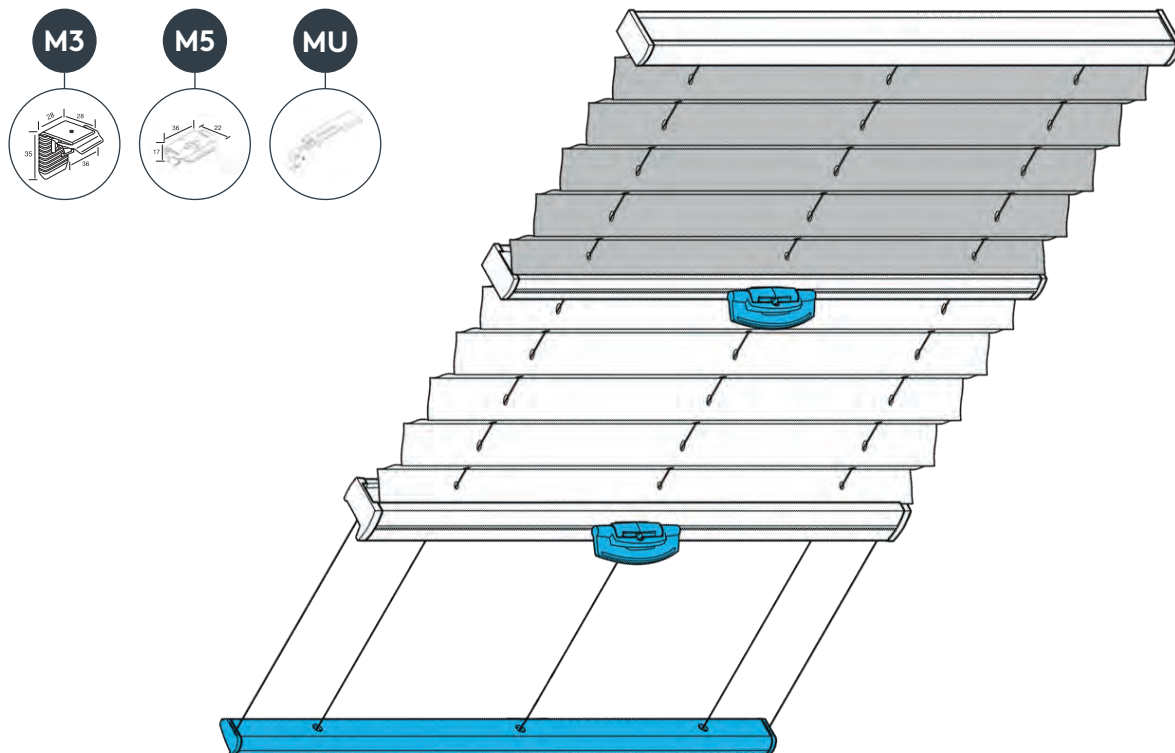
8. Montageprofil \_\_\_\_\_ in cm

\*\*Maßabzüge erfolgen im Werk!

# Plissee Typ PLVTN

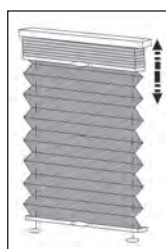
verspannte Plafondanlage waagrecht oder in der Schräge mit zwei Behänge

Art. Nr. „PL20PLVTN“



Spannseile feststehend, Abstand ca. 20 cm.  
Bei Schrägmontage Paket nach  
Möglichkeit oben anordnen.

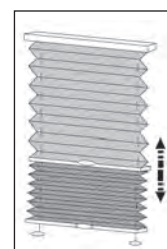
Nacht



← Transparent

← Verdunkelung  
(Nacht: keine  
Einblicke)

Tag



← Transparent  
(Tag: Blick nach  
draußen)

← Verdunkelung

Kunststoffgriff FLEX, klappbar  
Art. Nr. 29.7208  
Standard



Für Verschiebestab

Verschiebestab Art. Nr. 29.1599 + Länge, silber



Stablänge cm	100	125	150	175	200	225	250
--------------	-----	-----	-----	-----	-----	-----	-----

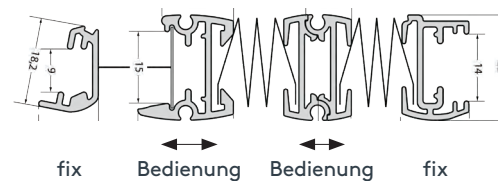
Bedienhilfe Verschiebestab, wenn die Griffe mit bloßer Hand nicht erreichbar sind.

**Plissee**, als verspannte Plafondanlage wird waagrecht oder in der Schräge montiert. Neigung von 45° vertikal bis 0° horizontal. Der Montageabstand zwischen Plissee und Verglasung sollte mind. 100 mm betragen. Verwenden Sie das Montageprofil, wenn die Befestigung der Plafondanlage direkt an den Wintergartenrahmen nicht möglich ist.

**Bedienung:** erfolgt mit Bedienunggriff – falls per Hand nicht erreichbar mittels Bedienstab (extra zu bestellen), die Stahldrahtseile geben fixen Halt.

**Montage:** Zwischen oder unter den Sparren.

Ober- und Unterschiene:



### maximale/minimale Maße

Art. Nr.	Kurzbeschreibung	Abmessungen Breite (cm)		Abmessungen Höhe bzw. Ausladung (cm)	
		min.	max.	min.	max.
PL20 PLVTN	verspannte Plafondanlage mit zwei Behängen	15	150	10	400

### Pakethöhe

Anlagenhöhe (cm)	100 cm	150 cm	200 cm	250 cm	300 cm	350 cm	400 cm	
Pakethöhe (cm) ca.	9 cm	10 cm	12 cm	13 cm	14 cm	15 cm	16 cm	

### Montagematerial

Montageart 3 (M3)	Montageart 5 (M5)	Montageart U (MU)
<b>Unter den Sparren (mit Wandträgern)</b>	<b>Zwischen den Sparren (mit Deckenträgern)</b>	<b>Abgehängt unter den Sparren (oben + unten mit Montageprofil, Aufzahlung!)</b>
<p>Wandträger: Art.Nr.: 29.7961 (oben)</p> <p>Wandträger für schmale Fixschiene Art.Nr.: 29.7809 (unten)</p>	<p>Universalträger: Art.Nr.: 29.7800 (oben)</p> <p>Deckenträger für schmale Fixschiene Art.Nr.: 29.7802 (unten)</p>	<p>1 Montageprofil: Art.Nr.: 29.7155 2 Winkelträger: Art.Nr.: 29.7819</p>

### Bestellangaben

1. Art. Nr. \_\_\_\_\_ **PL20 PLVTN**

2. Breite \_\_\_\_\_ lichte Breite\*\* (M5 MU) fertige Breite (M3)

3. Fertige Anlagenhöhe \_\_\_\_\_ lichte Höhe (M5 M3) Anlagenhöhe (MU)  
(oben + unten je 8 mm Abzug für Montageprofil)

4. Montageart \_\_\_\_\_ 3, 5 oder U

5. Stofffarbe \_\_\_\_\_ laut Kollektion, Stofffarbe 1 = oben, Stofffarbe 2 = unten

6. Schienenfarbe \_\_\_\_\_ Vorschlag lt. Stoffkollektion bzw. frei wählbar

**Extras gegen Aufzahlung**

7. Verschiebestab \_\_\_\_\_ Art. Nr. 29.1599 + Länge

8. Montageprofil \_\_\_\_\_ in cm

\*\*Maßabzüge erfolgen im Werk!



# PowerView® Plissee-Plafond

verkabelt, mit Trafo

Art. Nr. „PL20PLPW“

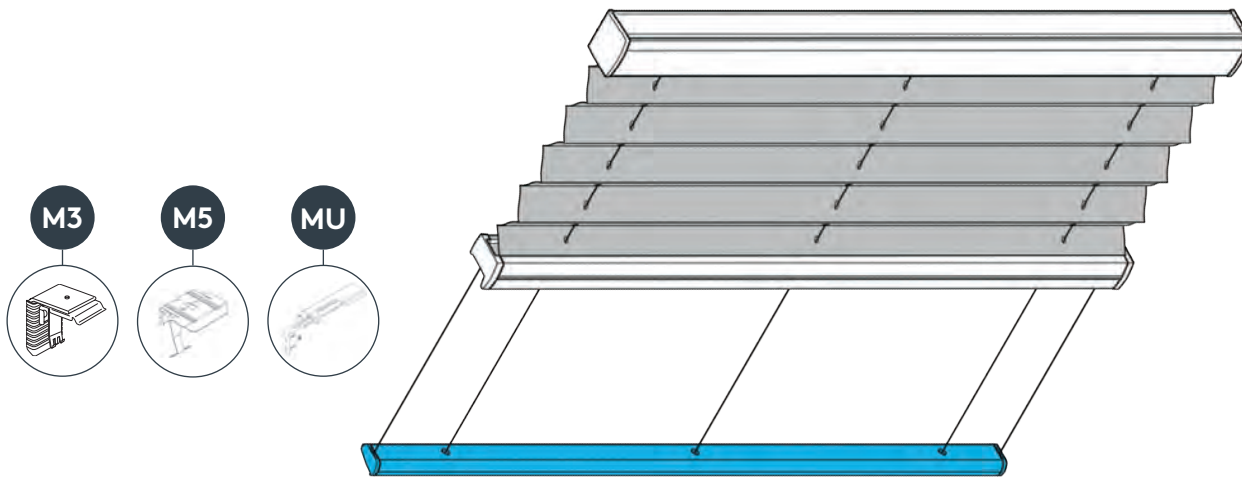


Abb. PLPW2

Spanndrähte feststehend, Abstand ca. 20 cm

Typ PLPW1 = Paket oben, Motor unten  
 Typ PLPW2 = Paket oben, Motor oben

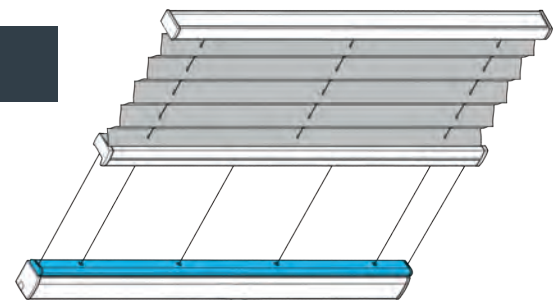







Abb. PLPW1

## Stromversorgung mit Trafo

	Art. Nr.	Art. Bez.
	15.8143	<b>Trafo 18V DC</b> Einzeltrafo mit 2,9 m Kabel per Stk.
	15.8151	<b>Trafo HT18</b> für bis zu zwei Anlagen per Stk.
	95.8065	<b>Trafo PS18</b> für bis zu 16 Anlagen mit Netzkabel per Stk.
	15.8146 15.8147 15.8148 15.8149	<b>Kabel lose</b> für Ausführung mit Trafo (HT18, PS18) 40 cm 125 cm 308 cm 610 cm
	15.8069	<b>Adapter</b> für Trafo PS-18 per Stk.

## Steuerungsmöglichkeiten:



Handsender



Wandsender



App

**PowerView Plissee Plafondanlage** mit PowerView-Antrieb und Stromversorgung mit Trafo. Der Montageabstand zwischen Plissee und Verglasung sollte min. 100 mm betragen.

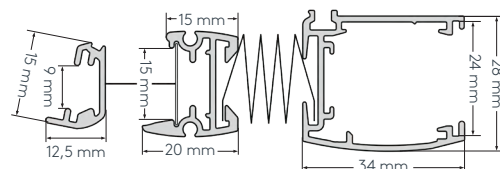
**Behang** laut aktueller LEHA Plissee-Kollektion.

**Montage** unter oder zwischen den Sparren.

**Bedienung** mit Hand- oder Wandsender gegen Aufzahlung oder mittels App.

**Schienenfarbe** siehe aktuelle Plissee-Kollektion.

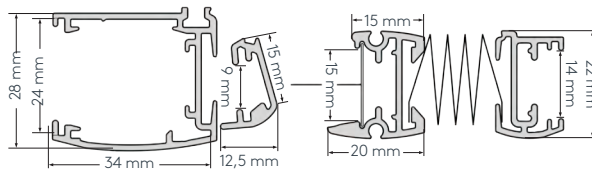
## Ober- und Unterschiene PLPW2



## minimale / maximale Maße

Art. Nr.	Stromversorgung	Abmessungen Breite (cm)		Abmessungen Höhe (cm)		max. Fläche (m <sup>2</sup> )
		min.	max.	min.	max.	
PL20PW	mit Trafo	40	120	10	400	3

## Ober- und Unterschiene PLPW1



## Pakethöhe

Anlagenhöhe (cm)	100 cm	150 cm	200 cm	250 cm	300 cm	350 cm	400 cm	
Pakethöhe (cm) ca.	9 cm	10 cm	11 cm	12 cm	13 cm	14 cm	15 cm	Anlagenhöhe Pakethöhe

## Montagematerial

Montageart 3 (M3)	Montageart 5 (M5)	Montageart U (MU)
Unter den Sparren (mit Wandträgern)	Zwischen den Sparren (mit Deckenträgern)	Abgehängt unter den Sparren (oben+unten mit Montageprofil)
Wandträger oben Art. Nr. 29.7963  Wandträger unten für schmale Fixschiene Art. Nr. 29.7809	Universalträger oben Art. Nr. 29.7801  Deckenträger unten für schmale Fixschiene Art. Nr. 29.7802	<ul style="list-style-type: none"> <li><b>1</b> Montageprofil Art. Nr. 29.7155</li> <li><b>2</b> Winkelträger Art. Nr. 29.7819</li> </ul>

## Bestellangaben

1. Art. Nr. _____	PL20PLW1 oder PL20PLW2
2. Fertige Breite _____	lichte Breite* (M5) (MU) fertige Breite (M3)
3. Fertige Höhe _____	lichte Höhe* (M5) (MU) fertige Höhe (M3)
4. Montageart _____	3, 5 oder U
5. Stofffarbe _____	laut Kollektion
6. Schienenfarbe _____	Vorschlag laut Stoffkollektion bzw. frei wählbar
7. Motorseite/Kabelaustritt _____	links oder rechts

## Extras gegen Aufzahlung

8. Pebble Mehrkanalhandsender _____	Art. Nr. 15.8100
9. Mehrkanalsender mit Wandhalter _____	Art. Nr. 15.8142
10. Kabel lose für Ausführung mit Trafo _____	Art. Nr. 15.8146 400 mm Art. Nr. 15.8147 1.250 mm Art. Nr. 15.8148 3.080 mm Art. Nr. 15.8149 6.100 mm
11. Stromversorgung _____	Art. Nr. 15.8151 oder 90.8065

\*Maßabzüge erfolgen im Werk!

# Plissee Typ PLE mit Elektroantrieb 24 V

verspannte Plafondanlage waagrecht oder in der Schräge

Art. Nr. „PL20PLE“

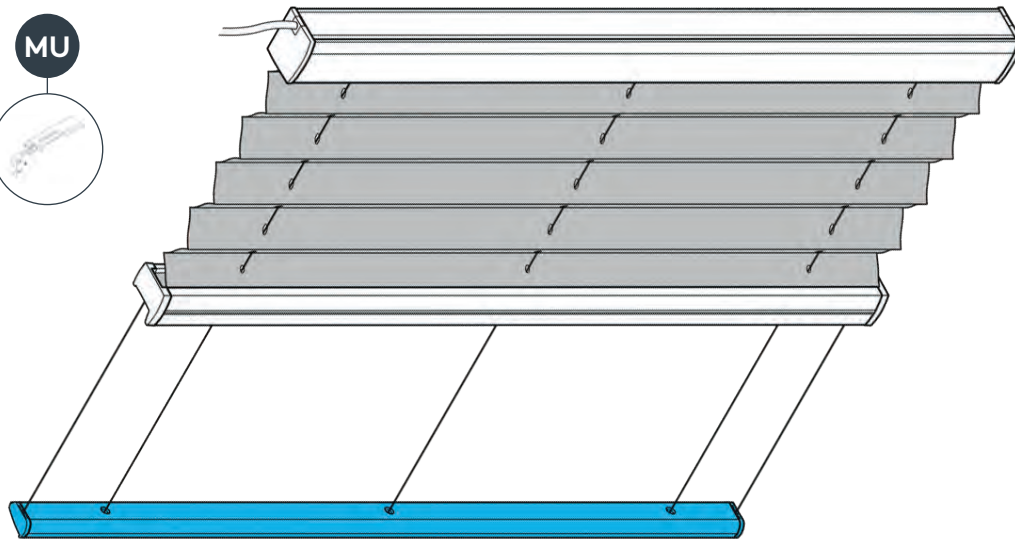
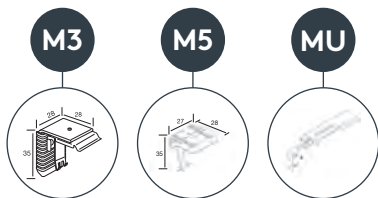


Abb. PLE2  
Spanndrähte feststehend, Abstand ca. 20 cm.

Typ PLE1 = Paket oben, Motor unten  
Typ PLE2 = Paket oben, Motor oben

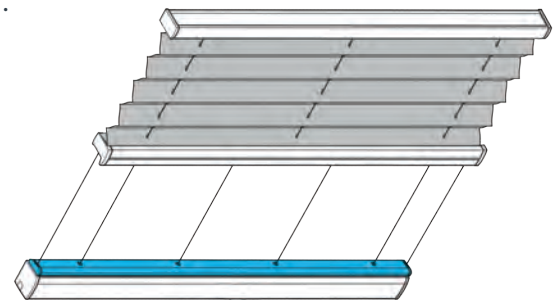


Abb. PLE1

Schalter    Steuerungsautomatik    Fernbedienung

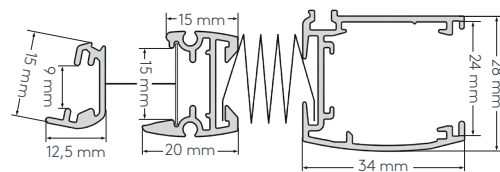


**Plissee**, als verspannte Plafondanlage wird waagrecht oder in der Schräge montiert. Neigung von 45° vertikal bis 0° horizontal. Der Montageabstand zwischen Plissee und Verglasung sollte mind. 100 mm betragen. Verwenden Sie das Montageprofil, wenn die Befestigung der Plafondanlage direkt an den Wintergartenrahmen nicht möglich ist.

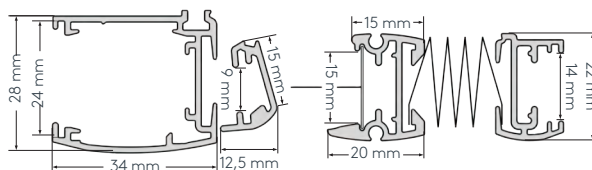
**Bedienung:** erfolgt mit 24V Elektroantrieb. Schienennetzteil = extern.

**Montage:** Zwischen oder unter den Sparren.

### Ober- und Unterschiene PLE2



### Ober- und Unterschiene PLE1



### maximale / minimale Maße

Art. Nr.	Kurzbeschreibung	Abmessungen Breite (cm)		Abmessungen Höhe bzw. Ausladung (cm)	
		min.	max.	min.	max.
PL20PLE	verspannte Plafondanlage	40	230	10	400

### Pakethöhe

Anlagenhöhe (cm)	100 cm	150 cm	200 cm	250 cm	300 cm	350 cm	400 cm	
Pakethöhe (cm) ca.	9 cm	10 cm	11 cm	12 cm	13 cm	14 cm	15 cm	

### Montagematerial

Montageart 3 (M3)	Montageart 5 (M5)	Montageart U (MU)
Unter den Sparren (mit Wandträgern)	Zwischen den Sparren (mit Deckenträgern)	Abgehängt unter den Sparren (oben+unten mit Montageprofil)
<p>Wandträger: Art.Nr.: 29.7963 (oben)</p> <p>Wandträger für schmale Fixschiene Art.Nr.: 29.7809 (unten)</p>	<p>Universalträger: Art.Nr.: 29.7801 (oben)</p> <p>Deckenträger für schmale Fixschiene Art.Nr.: 29.7802 (unten)</p>	<p>1 Montageprofil: Art.Nr. 29.7155 2 Winkelträger: Art.Nr. 29.7819</p>

### Bestellangaben

1. Art. Nr. \_\_\_\_\_ **PL20 PLE1 bzw. PL20 PLE2**

2. Breite \_\_\_\_\_ lichte Breite\*\* (M5 MU) fertige Breite (M3)

3. Fertige Anlagenhöhe \_\_\_\_\_ lichte Höhe (M5 M3) Anlagenhöhe (MU)  
(oben + unten je 8 mm Abzug für Montageprofil)

4. Montageart \_\_\_\_\_ 3, 5 oder U

5. Stofffarbe \_\_\_\_\_ laut Kollektion

6. Schienenfarbe \_\_\_\_\_ Vorschlag lt. Stoffkollektion bzw. frei wählbar

**Extras gegen Aufzahlung**

7. Zubehör \_\_\_\_\_ Netzteile, Schalter, Handsender, ...

8. Montageprofil \_\_\_\_\_ in cm

\*\*Maßabzüge erfolgen im Werk!

# Plissee Typ PLK mit Kurbelantrieb

verspannte Plafondanlage waagrecht oder in der Schräge

Art. Nr. „PL20PLK“

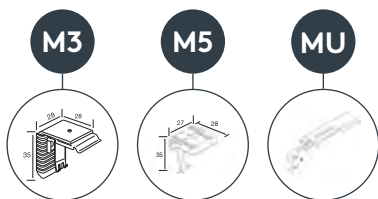
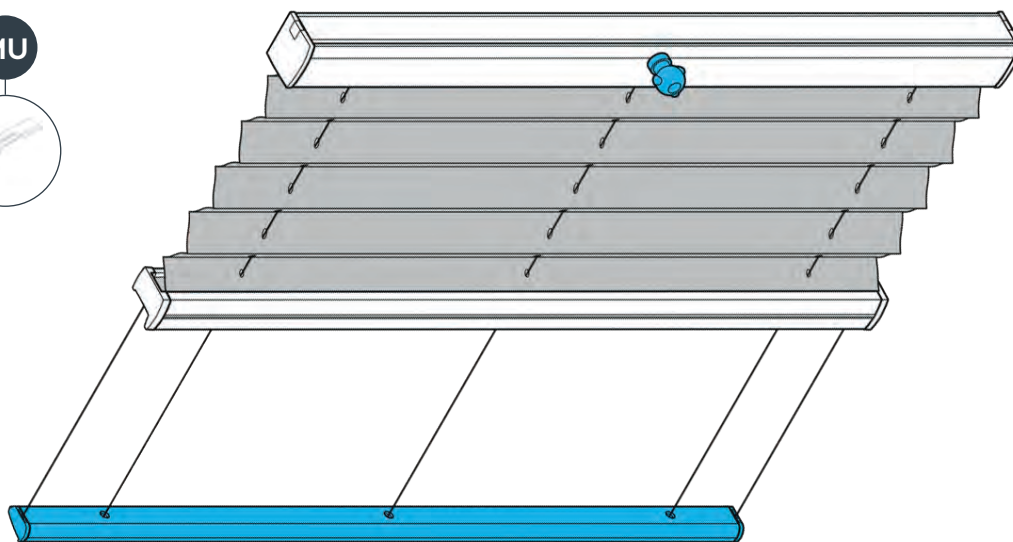
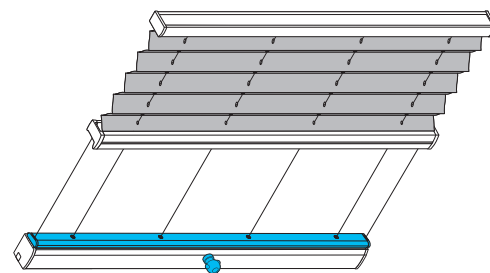


Abb. PLK2



ACHTUNG! Spannseile feststehend, Abstand ca. 20 cm.

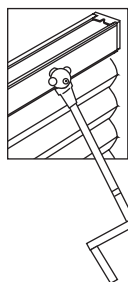
Abb. PLK1



Typ PLK1 = Paket oben, Antrieb unten  
Typ PLK2 = Paket oben, Antrieb oben

## Extras:

### Handkurbel



Art. Nr. 29.1510  
Kurbel EOS

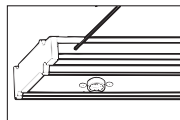
### Wandhalter



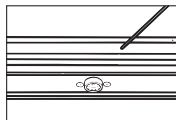
Art. Nr. 16.2047  
Kurbel EOS

## Bedienungsmöglichkeiten:

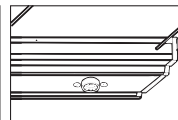
links



mitte

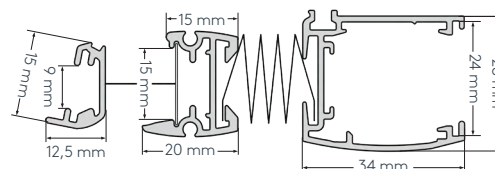


rechts

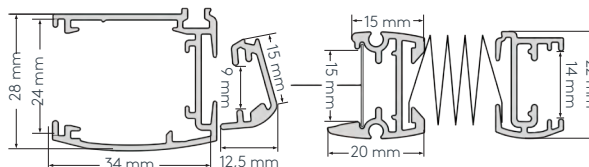


**Plissee**, als gespannte Plafondanlage wird waagrecht oder in der Schräge montiert. Neigung von 45° vertikal bis 0° horizontal. Der Montageabstand zwischen Plissee und Verglasung sollte mind. 100 mm betragen. Verwenden Sie das Montageprofil, wenn die Befestigung der Plafondanlage direkt an den Wintergartenrahmen nicht möglich ist.  
**Bedienung:** erfolgt mit der Handkurbel, die Stahldrahtseile geben fixen Halt.  
**Montage:** Zwischen oder unter den Sparren.

### Ober- und Unterschiene PLK2



### Ober- und Unterschiene PLK1



### maximale / minimale Maße

Art. Nr.	Kurzbeschreibung	Abmessungen Breite (cm)		Abmessungen Höhe bzw. Ausladung (cm)	
		min.	max.	min.	max.
PL20PLK	gespannte Plafondanlage mit Kurbelantrieb	20	230	10	400

### Pakethöhe

Anlagenhöhe (cm)	100 cm	150 cm	200 cm	250 cm	300 cm	350 cm	400 cm	
Pakethöhe (cm) ca.	9 cm	10 cm	11 cm	12 cm	13 cm	14 cm	15 cm	

### Montagematerial

Montageart 3 (M3)	Montageart 5 (M5)	Montageart U (MU)
<b>Unter den Sparren (mit Wandträgern)</b>	<b>Zwischen den Sparren (mit Deckenträgern)</b>	<b>Abgehängt unter den Sparren (oben und unten mit Montageprofil)</b>
<p>Wandträger: Art.Nr.: 29.7963 (oben)</p> <p>Wandträger für schmale Fixschiene Art.Nr.: 29.7809 (unten)</p>	<p>Universalträger: Art.Nr.: 29.7801 (oben)</p> <p>Deckenträger für schmale Fixschiene Art.Nr.: 29.7802 (unten)</p>	<p>1 Montageprofil: Art.Nr.: 29.7155</p> <p>2 Winkelträger: Art.Nr.: 29.7819</p>

### Bestellangaben

1. Art. Nr. \_\_\_\_\_ **PL20 PLK1 oder PL20 PLK2**

2. Breite \_\_\_\_\_ lichte Breite\*\* (M5 MU) fertige Breite (M3)

3. Fertige Anlagenhöhe \_\_\_\_\_ lichte Höhe (M5 M3) Anlagenhöhe (MU)  
 (oben + unten je 8 mm Abzug für Montageprofil)

4. Montageart \_\_\_\_\_ 3, 5 oder U

5. Stofffarbe \_\_\_\_\_ laut Kollektion

6. Kurbelaustritt \_\_\_\_\_ links, mitte, rechts

7. Schienenfarbe \_\_\_\_\_ Vorschlag lt. Stoffkollektion bzw. frei wählbar

**Extras gegen Aufzahlung**

8. Handkurbel \_\_\_\_\_ Art. Nr. 29.1510

9. Wandhalter \_\_\_\_\_ Art. Nr. 16.2047

10. Montageprofil \_\_\_\_\_ in cm

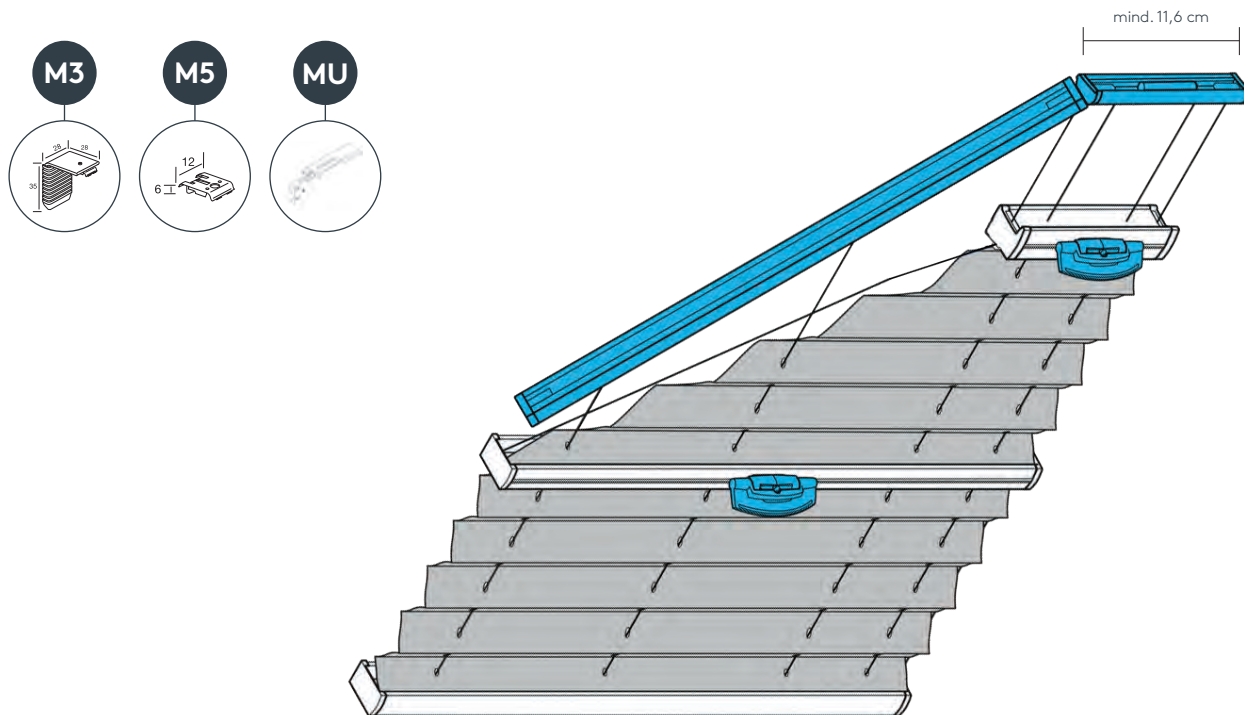
\*\*Maßabzüge erfolgen im Werk!



# Plissee Typ PLV5

verspannte Fünfeck-Plafondanlage waagrecht oder in der Schräge

Art. Nr. „PL20PLV5“



Spannseile feststehend, Abstand ca. 20 cm.  
Wenn nicht anders angegeben befindet sich  
das Trapez oben.

Kunststoffgriff FLEX, klappbar  
Art. Nr. 29.7208  
Standard



Für Verschiebestab

Verschiebestab Art. Nr. 29.1599 + Länge, silber



Stablänge cm	100	125	150	175	200	225	250
--------------	-----	-----	-----	-----	-----	-----	-----

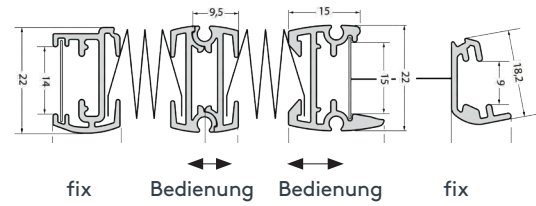
Bedienhilfe Verschiebestab, wenn die Griffe mit bloßer Hand nicht erreichbar sind.

**Plissee**, als verspannte Fünfeck-Plafondanlage wird waagrecht oder in der Schräge montiert. Neigung von 45° vertikal bis 0° horizontal. Der Montageabstand zwischen Plissee und Verglasung sollte mind. 100 mm betragen. Verwenden Sie das Montageprofil, wenn die Befestigung der Plafondanlage direkt an den Wintergartenrahmen nicht möglich ist oder der Montageabstand nicht erreicht wird.

**Bedienung:** erfolgt mit Bedienungsriff – falls per Hand nicht erreichbar mittels Bedienstab (extra zu bestellen), die Stahldrahtseile geben fixen Halt.

**Montage:** Zwischen oder unter den Sparren.

**Ober- und Unterschiene:**



**maximale / minimale Maße**

Art. Nr.	Kurzbeschreibung	Abmessungen Grundlinie (cm)		Abmessungen Höhe bzw. Ausladung (cm)	
		min.	max.	min.	max.
PL20PLV5	verspannte Fünfeck-Plafondanlage	40	100	30	250

**Pakethöhe**

Anlagenhöhe (cm)	100 cm	150 cm	200 cm	250 cm	 Anlagenhöhe Pakethöhe
Pakethöhe (cm) ca.	8 cm	9 cm	10 cm	11 cm	

**Montagematerial**

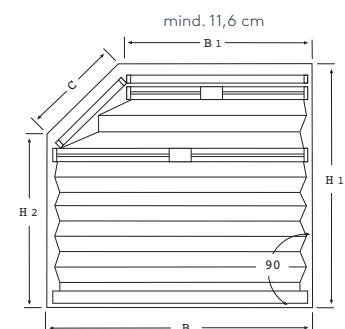
Montageart 3 (M3)	Montageart 5 (M5)	Montageart U (MU)
<b>Unter den Sparren (mit Wandträgern)</b>  Wandträger: Art.Nr.: 29.7809 (oben)  Wandträger für schmale Fixschiene Art.Nr.: 29.7961 (unten)	<b>Zwischen den Sparren (mit Deckenträgern)</b>  Deckenträger für schmale Fixschiene Art.Nr.: 29.7802 (oben)  Universalträger Art.Nr.: 29.7800 (unten)	<b>Abgehängt unter den Sparren (oben und unten mit Montageprofil)</b>  <b>1</b> Montageprofil: Art.Nr.: 29.7155 <b>2</b> Winkelträger: Art.Nr.: 29.7819

**Bestellangaben**

1. Art. Nr.	PL20 PLV5	
2. Breite B	lichte Maße** M5 MU	fertige Maße M3
3. Breite B1	lichte Maße** M5 MU	fertige Maße M3
4. Schräge C	lichte Maße** M5 MU	fertige Maße M3
5. Lage der Schräge C	links oder rechts	
6. Höhe H1 groß	lichte Maße** M5 MU	fertige Maße M3
7. Höhe H2 klein	lichte Maße** M5 MU	fertige Maße M3
8. Montageart	3, 5 oder U	
9. Stofffarbe	laut Kollektion	
10. Schienenfarbe	Vorschlag lt. Stoffkollektion bzw. frei wählbar	
<b>Extras gegen Aufzahlung</b>		
11. Verschiebestab	Art. Nr. 29.1599 + Länge	

\*\*Maßabzüge erfolgen im Werk!

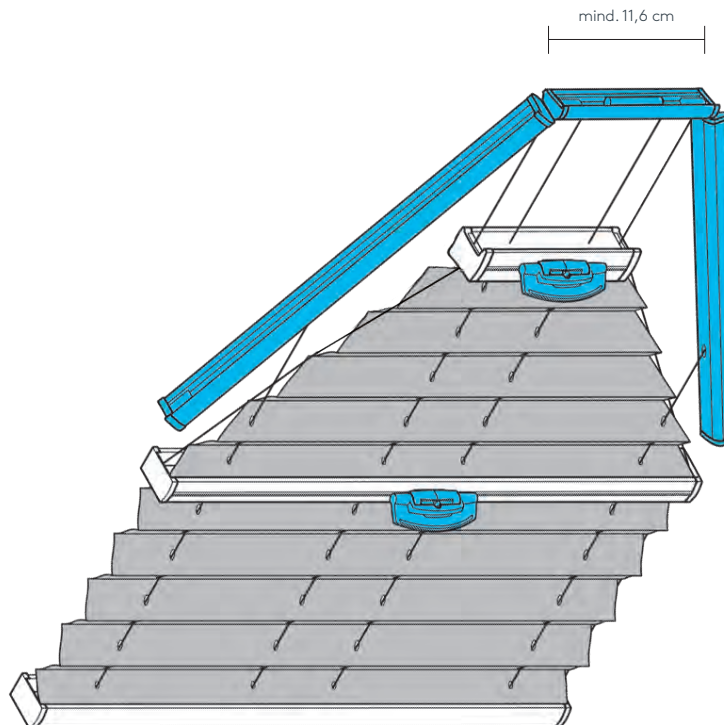
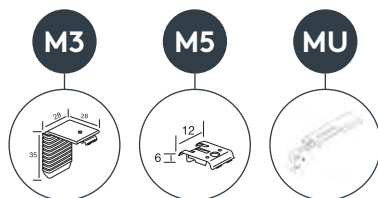
**Innenansicht**



# Plissee Typ PLV6

verspannte Sechseck-Plafondanlage waagrecht oder in der Schräge

Art. Nr. „PL20PLV6“



Spannseile feststehend, Abstand ca. 20 cm.  
Wenn nicht anders angegeben befindet sich  
das Trapez oben.

Kunststoffgriff FLEX, klappbar  
Art. Nr. 29.7208  
Standard



Für Verschiebestab

Verschiebestab Art. Nr. 29.1599 + Länge, silber



Stablänge cm	100	125	150	175	200	225	250
--------------	-----	-----	-----	-----	-----	-----	-----

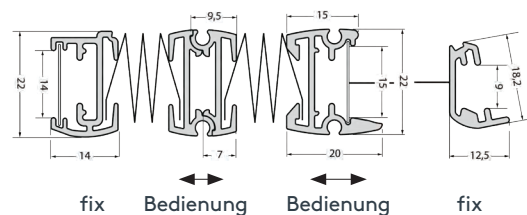
Bedienhilfe Verschiebestab, wenn die Griffe mit bloßer Hand nicht erreichbar sind.

**Plissee**, als verspannte Sechseck-Plafondanlage wird waagrecht oder in der Schräge montiert. Neigung von 45° vertikal bis 0° horizontal. Der Montageabstand zwischen Plissee und Verglasung sollte mind. 100 mm betragen. Verwenden Sie das Montageprofil, wenn die Befestigung der Plafondanlage direkt an den Wintergartenrahmen nicht möglich ist oder der Montageabstand nicht erreicht wird.

**Bedienung:** erfolgt mit Bedienungsriff – falls per Hand nicht erreichbar mittels Bedienungsstab (extra zu bestellen), die Stahldrahtseile geben fixen Halt.

**Montage:** Zwischen oder unter den Sparren.

**Ober- und Unterschiene:**



**maximale / minimale Maße**

Art. Nr.	Kurzbeschreibung	Abmessungen Grundlinie (cm)		Abmessungen Höhe (cm)	
		min.	max.	min.	max.
PL20 PLV6	verspannte Sechseck-Plafondanlage	40	120	30	250

**Pakethöhe**

Anlagenhöhe (cm)	100 cm	150 cm	200 cm	250 cm	
Pakethöhe (cm) ca.	8 cm	9 cm	10 cm	11 cm	

**Montagematerial**

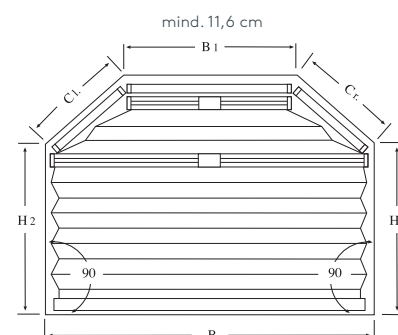
Montageart 3 (M3)	Montageart 5 (M5)	Montageart U (MU)
<b>Unter den Sparren (mit Wandträgern)</b>	<b>Zwischen den Sparren (mit Deckenträgern)</b>	<b>Abgehängt unter den Sparren (oben und unten mit Montageprofil)</b>
<p>Wandträger: Art.Nr.: 29.7809 (oben)</p> <p>Wandträger für schmale Fixschiene Art.Nr.: 29.7961 (unten)</p>	<p>Deckenträger für schmale Fixschiene Art.Nr.: 29.7802 (oben)</p> <p>Universalträger Art.Nr.: 29.7800 (unten)</p>	<p>1 Montageprofil: Art.Nr.: 29.7155 2 Winkelträger: Art.Nr.: 29.7819</p>

**Bestellangaben**

1. Art. Nr. \_\_\_\_\_ **PL20 PLV6**
2. Breite B \_\_\_\_\_ lichte Maße\*\* (M5, MU) fertige Maße (M3)
3. Breite B1 \_\_\_\_\_ lichte Maße\*\* (M5, MU) fertige Maße (M3)
4. Höhe H2 \_\_\_\_\_ lichte Maße\*\* (M5, MU) fertige Maße (M3)
5. Schräge C<sub>l</sub> links \_\_\_\_\_ lichte Maße\*\* (M5, MU) fertige Maße (M3)
6. Schräge C<sub>r</sub> rechts \_\_\_\_\_ lichte Maße\*\* (M5, MU) fertige Maße (M3)
7. Montageart \_\_\_\_\_ 3, 5 oder U
8. Stofffarbe \_\_\_\_\_ laut Kollektion
9. Schienenfarbe \_\_\_\_\_ Vorschlag lt. Stoffkollektion bzw. frei wählbar
- Extras gegen Aufzahlung**
10. Verschiebestab \_\_\_\_\_ Art. Nr. 29.1599 + Länge

\*\*Maßabzüge erfolgen im Werk!

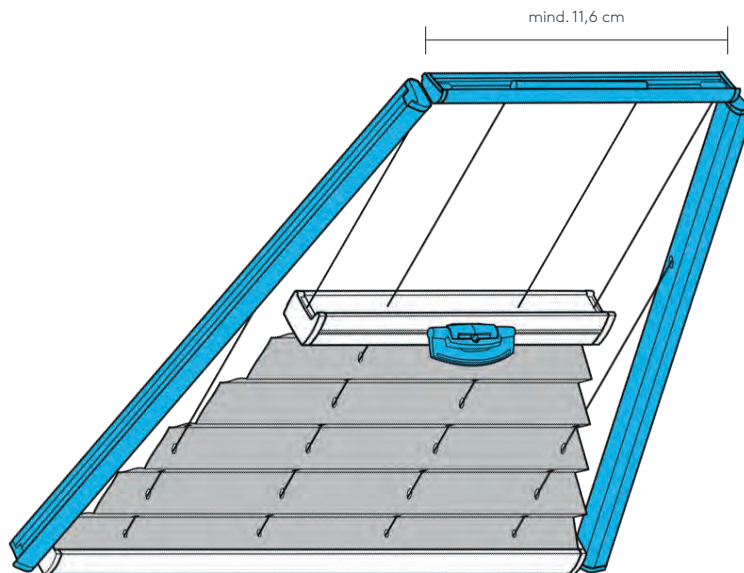
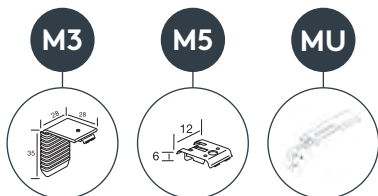
**Innenansicht**



# Plissee Typ PLVT2

verspannte Trapez-Plafondanlage waagrecht oder in der Schräge

Art. Nr. „PL20PLVT2“



Spannseile feststehend!

Anlage lässt sich auch kopfüber montieren,  
d.h. der Behang schließt von oben nach unten.  
Bitte bei Bestellung angeben!

Kunststoffgriff FLEX, klappbar  
Art. Nr. 29.7208  
Standard



Für Verschiebestab

Verschiebestab Art. Nr. 29.1599 + Länge, silber



Stablänge cm	100	125	150	175	200	225	250
--------------	-----	-----	-----	-----	-----	-----	-----

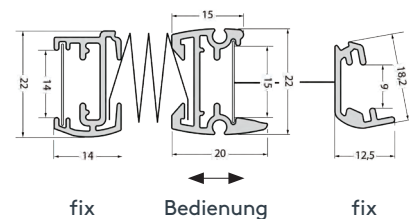
Bedienhilfe Verschiebestab, wenn die Griffe mit bloßer Hand nicht erreichbar sind.

**Plissee**, als gespannte Trapez-Plafondanlage wird waagrecht oder in der Schräge montiert. Neigung von 45° vertikal bis 0° horizontal. Der Montageabstand zwischen Plissee und Verglasung sollte mind. 100 mm betragen. Verwenden Sie das Montageprofil, wenn die Befestigung der Plafondanlage direkt an den Wintergartenrahmen nicht möglich ist oder der Montageabstand nicht erreicht wird.

**Bedienung**: erfolgt mittels Bedienungsgriff, die Stahldrahtseile geben fixen Halt.

**Montage**: Zwischen oder unter den Sparren.

**Ober- und Unterschiene:  
Griffbedienung**



**maximale/ minimale Maße**

Art. Nr.	Kurzbeschreibung	Abmessungen Breite (cm)		Abmessungen Höhe (cm)	
		min.	max.	min.	max.
PL20 PLVT2	Trapezanlage Griffbedienung mit zwei Schrägen, Plafond	15	150	10	250

**Pakethöhe**

Anlagenhöhe (cm)	100 cm	150 cm	200 cm	250 cm	 Anlagenhöhe Pakethöhe
Pakethöhe (cm) ca.	8 cm	9 cm	10 cm	11 cm	

**Montagematerial**

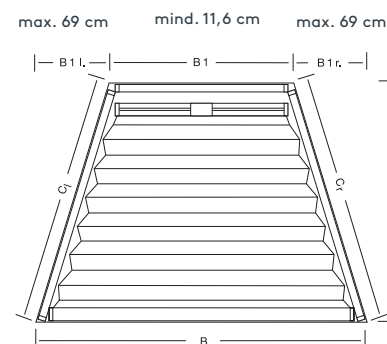
Montageart 3 (M3)	Montageart 5 (M5)	Montageart U (MU)
<b>Unter den Sparren (mit Wandträgern)</b>  Wandträger: Art.Nr.: 29.7809 (oben)   Wandträger für schmale Fixschiene Art.Nr.: 29.7961 (unten)	<b>Zwischen den Sparren (mit Deckenträgern)</b>  Deckenträger für schmale Fixschiene Art.Nr.: 29.7802 (oben)   Universalträger Art.Nr.: 29.7800 (unten)	<b>Abgehängt unter den Sparren (oben und unten mit Montageprofil)</b>  <b>1</b> Montageprofil: Art.Nr.: 29.7155 <b>2</b> Winkelträger: Art.Nr.: 29.7819

**Bestellangaben**

- Art. Nr. \_\_\_\_\_ **PL20 PLVT2**
  - Breite B \_\_\_\_\_ lichte Maße\*\* (M5 MU) fertige Maße (M3)
  - Breite B1 \_\_\_\_\_ lichte Maße\*\* (M5 MU) fertige Maße (M3)
  - Höhe H \_\_\_\_\_ lichte Maße\*\* (M5 MU) fertige Maße (M3)
  - Schräge links C<sub>l</sub> \_\_\_\_\_ lichte Maße\*\* (M5 MU) fertige Maße (M3)
  - Schräge rechts C<sub>r</sub> \_\_\_\_\_ lichte Maße\*\* (M5 MU) fertige Maße (M3)
  - Stofffarbe \_\_\_\_\_ laut Kollektion
  - Montageart \_\_\_\_\_ 3, 5 oder U
  - Schienenfarbe \_\_\_\_\_ Vorschlag lt. Stoffkollektion bzw. frei wählbar
- Extras gegen Aufzahlung**
- Verschiebestab \_\_\_\_\_ Art. Nr. 29.1599 + Länge

\*\*Maßabzüge erfolgen im Werk!

**Innenansicht**

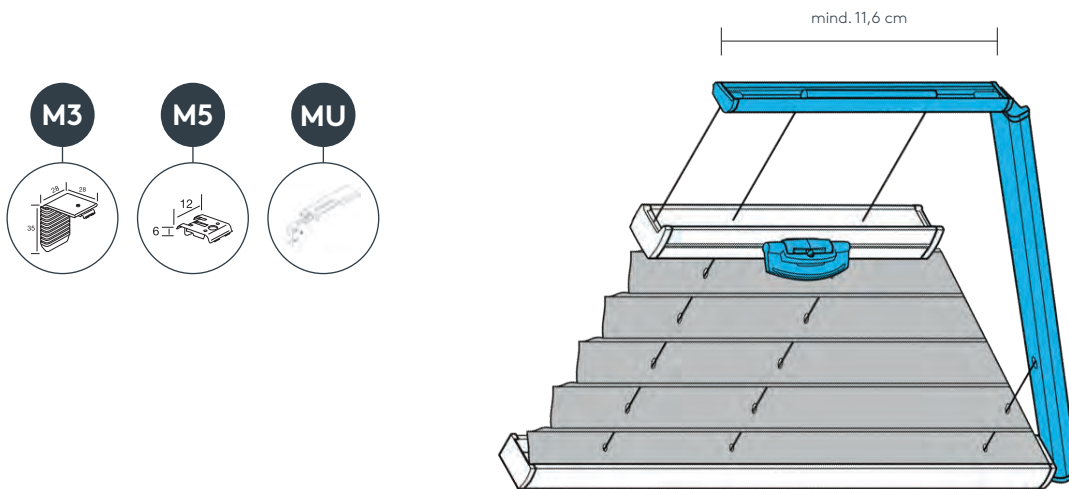




# Plissee Typ PLVT1

verspannte Trapez-Plafondanlage waagrecht oder in der Schräge

Art. Nr. „PL20PLVT1“



Spannseile feststehend,  
Abstand ca. 20 cm.

Anlage lässt sich auch kopfüber montieren,  
d.h. der Behang schließt von oben nach unten.  
Bitte bei Bestellung angeben!

Kunststoffgriff FLEX, klappbar  
Art. Nr. 29.7208  
Standard



Für Verschiebestab

Verschiebestab Art. Nr. 29.1599 + Länge, silber



Stablänge cm	100	125	150	175	200	225	250
--------------	-----	-----	-----	-----	-----	-----	-----

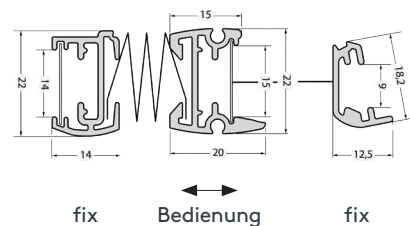
Bedienhilfe Verschiebestab, wenn die Griffe mit bloßer Hand nicht erreichbar sind.

**Plissee**, als verspannte Trapez-Plafondanlage wird waagrecht oder in der Schräge montiert. Neigung von 45° vertikal bis 0° horizontal. Der Montageabstand zwischen Plissee und Verglasung sollte mind. 100 mm betragen. Verwenden Sie das Montageprofil, wenn die Befestigung der Plafondanlage direkt an den Wintergartenrahmen nicht möglich ist oder der Montageabstand nicht erreicht wird.

**Bedienung**: erfolgt mittels Bedienungsgriff, die Stahldrahtseile geben fixen Halt.

**Montage**: Zwischen oder unter den Sparren.

**Ober- und Unterschiene:  
Griffbedienung**



**maximale/minimale Maße**

Art. Nr.	Kurzbeschreibung	Abmessungen Breite (cm)		Abmessungen Höhe bzw. Ausladung (cm)	
		min.	max.	min.	max.
PL20 PLVT1	Trapezanlage Griffbedienung mit einer Schräge, Plafond	15	150	10	250

**Pakethöhe**

Anlagenhöhe (cm)	100 cm	150 cm	200 cm	250 cm	
Pakethöhe (cm) ca.	8 cm	9 cm	10 cm	11 cm	

**Montagematerial**

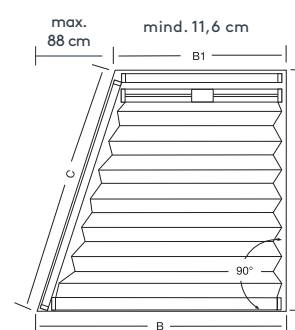
Montageart 3 (M3)	Montageart 5 (M5)	Montageart U (MU)
<p>Unter den Sparren (mit Wandträgern)</p> <p>Wandträger: Art.Nr.: 29.7809 (oben)</p> <p>Wandträger für schmale Fixschiene Art.Nr.: 29.7961 (unten)</p>	<p>Zwischen den Sparren (mit Deckenträgern)</p> <p>Deckenträger für schmale Fixschiene Art.Nr.: 29.7802 (oben)</p> <p>Universalträger Art.Nr.: 29.7800 (unten)</p>	<p>Abgehängt unter den Sparren (oben und unten mit Montageprofil)</p> <p>1 Montageprofil: Art.Nr.: 29.7155</p> <p>2 Winkelträger: Art.Nr.: 29.7819</p>

**Bestellangaben**

1. Art. Nr. \_\_\_\_\_ **PL20 PLVT1**
2. Breite B \_\_\_\_\_ lichte Maße\*\* (M5 MU) fertige Maße (M3)
3. Breite B1 \_\_\_\_\_ lichte Maße\*\* (M5 MU) fertige Maße (M3)
4. Höhe H \_\_\_\_\_ lichte Maße\*\* (M5 MU) fertige Maße (M3)
5. Schräge C \_\_\_\_\_ lichte Maße\*\* (M5 MU) fertige Maße (M3)
6. Lage der Schräge C \_\_\_\_\_ links oder rechts
7. Stofffarbe \_\_\_\_\_ laut Kollektion
8. Montageart \_\_\_\_\_ 3, 5 oder U
9. Schienenfarbe \_\_\_\_\_ Vorschlag lt. Stoffkollektion bzw. frei wählbar
- Extras gegen Aufzahlung**
10. Verschiebestab \_\_\_\_\_ Art. Nr. 29.1599 + Länge

\*\*Maßabzüge erfolgen im Werk!

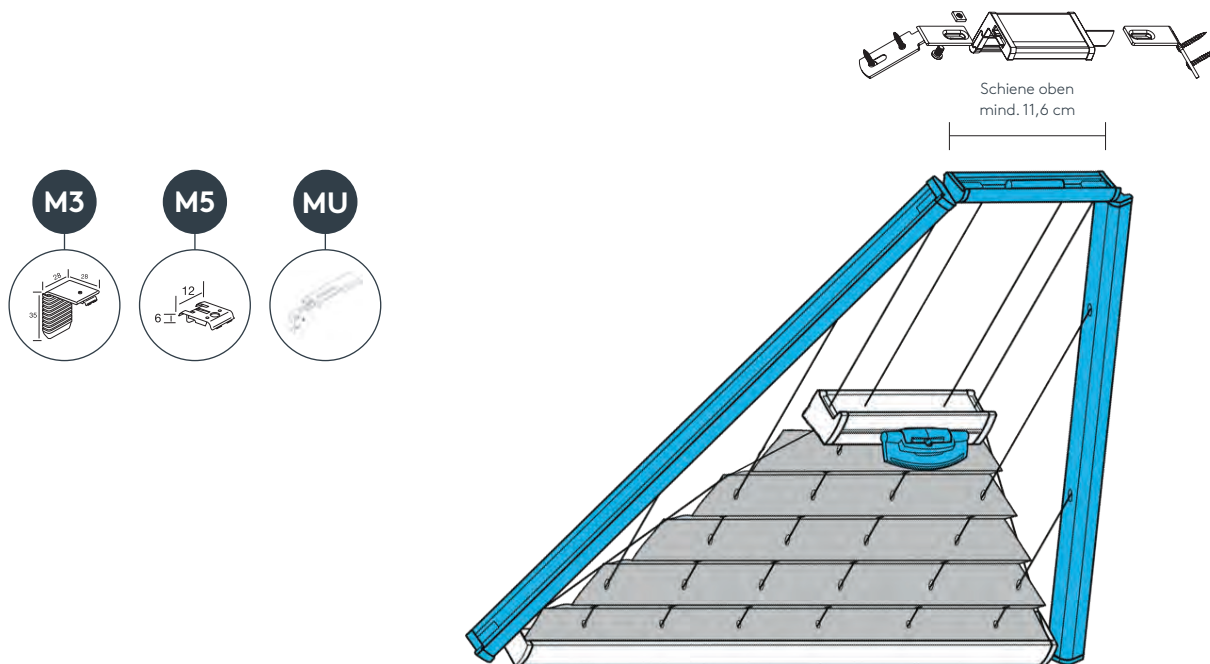
**Innenansicht**



# Plissee Typ PLVDR2

verspannte Dreieck-Plafondanlage waagrecht oder in der Schräge

Art. Nr. „PL20PLVDR2“



Spannseile feststehend,  
Abstand ca. 20 cm.

Anlage lässt sich auch kopfüber montieren,  
d.h. der Behang schließt von oben nach unten.  
Bitte bei Bestellung angeben!

Kunststoffgriff FLEX, klappbar  
Art. Nr. 29.7208  
Standard



Für Verschiebestab

Verschiebestab Art. Nr. 29.1599 + Länge, silber



Stablänge cm	100	125	150	175	200	225	250
--------------	-----	-----	-----	-----	-----	-----	-----

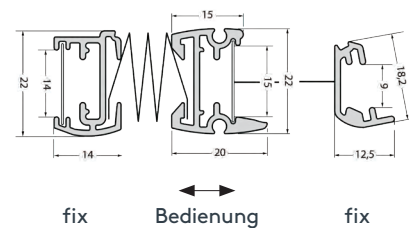
Bedienhilfe Verschiebestab, wenn die Griffe mit bloßer Hand nicht erreichbar sind.

**Plissee**, als gespannte Dreiecks-Plafondanlage wird waagrecht oder in der Schräge montiert. Neigung von 45° vertikal bis 0° horizontal. Der Montageabstand zwischen Plissee und Verglasung sollte mind. 100 mm betragen. Verwenden Sie das Montageprofil, wenn die Befestigung der Plafondanlage direkt an den Wintergartenrahmen nicht möglich ist oder der Montageabstand nicht erreicht wird.

**Bedienung**: erfolgt mittels Bedienungsgriff, die Stahldrahtseile geben fixen Halt.

**Montage**: Zwischen oder unter den Sparren.

### Ober- und Unterschiene: Griffbedienung



### maximale / minimale Maße

Art. Nr.	Kurzbeschreibung	Abmessungen Breite (cm)		Abmessungen Höhe (cm)	
		min.	max.	min.	max.
PL20 PLVDR2	Dreiecksanlage Griffbedienung mit zwei Schrägen, Plafond	15	150	10	250

### Pakethöhe

Anlagenhöhe (cm)	100 cm	150 cm	200 cm	250 cm	 Anlagenhöhe Pakethöhe
Pakethöhe (cm) ca.	8 cm	9 cm	10 cm	11 cm	

### Montagematerial

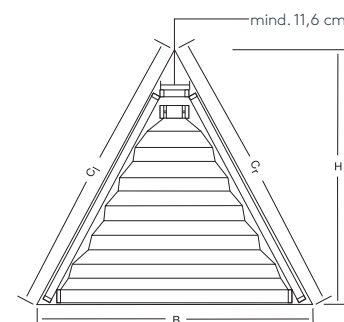
Montageart 3 (M3)	Montageart 5 (M5)	Montageart U (MU)
<b>Unter den Sparren (mit Wandträgern)</b>  Wandträger: Art.Nr.: 29.7809 (oben)   Wandträger für schmale Fixschiene Art.Nr.: 29.7961 (unten)	<b>Zwischen den Sparren (mit Deckenträgern)</b>  Deckenträger für schmale Fixschiene Art.Nr.: 29.7802 (oben)   Universalträger Art.Nr.: 29.7800 (unten)	<b>Abgehängt unter den Sparren (oben und unten mit Montageprofil)</b>  <b>1</b> Montageprofil: Art.Nr.: 29.7155 <b>2</b> Winkelträger: Art.Nr.: 29.7819

### Bestellangaben

1. Art. Nr.	PL20 PLVDR2
2. Breite B	lichte Maße** M5 MU fertige Maße M3
3. Höhe H	lichte Maße** M5 MU fertige Maße M3
4. Schräge links C <sub>l</sub>	lichte Maße** M5 MU fertige Maße M3
5. Schräge rechts C <sub>r</sub>	lichte Maße** M5 MU fertige Maße M3
6. Stofffarbe	laut Kollektion
7. Montageart	3, 5 oder U
8. Schienenfarbe	Vorschlag lt. Stoffkollektion bzw. frei wählbar
<b>Extras gegen Aufzahlung</b>	
9. Verschiebestab	Art. Nr. 29.1599 + Länge

\*\*Maßabzüge erfolgen im Werk!

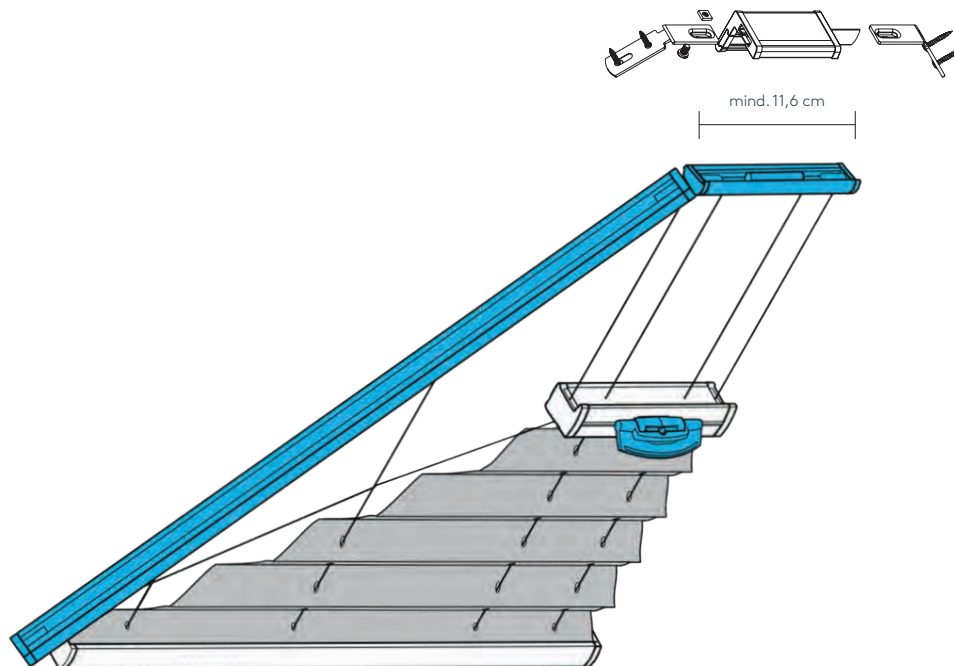
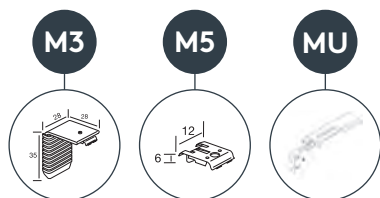
### Innenansicht



# Plissee Typ PLVDR1

verspannte Dreieck-Plafondanlage waagrecht oder in der Schräge

Art. Nr. „PL20PLVDR1“



Spannseile feststehend,  
Abstand ca. 20 cm.

Anlage lässt sich auch kopfüber montieren,  
d.h. der Behang schließt von oben nach unten.  
Bitte bei Bestellung angeben!

Kunststoffgriff FLEX, klappbar  
Art. Nr. 29.7208  
Standard



Für Verschiebestab

Verschiebestab Art. Nr. 29.1599 + Länge, silber



Stablänge cm	100	125	150	175	200	225	250
--------------	-----	-----	-----	-----	-----	-----	-----

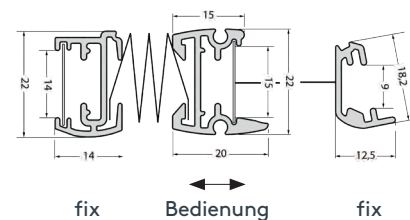
Bedienhilfe Verschiebestab, wenn die Griffe mit bloßer Hand nicht erreichbar sind.

**Plissee**, als gespannte Dreiecks-Plafondanlage wird waagrecht oder in der Schräge montiert. Neigung von 45° vertikal bis 0° horizontal. Der Montageabstand zwischen Plissee und Verglasung sollte mind. 100 mm betragen. Verwenden Sie das Montageprofil, wenn die Befestigung der Plafondanlage direkt an den Wintergartenrahmen nicht möglich ist oder der Montageabstand nicht erreicht wird.

**Bedienung**: erfolgt mittels Bedienungsgriff, die Stahldrahtseile geben fixen Halt.

**Montage**: Zwischen oder unter den Sparren.

Ober- und Unterschiene:  
Griffbedienung



### maximale / minimale Maße

Art. Nr.	Kurzbeschreibung	Abmessungen Breite (cm)		Abmessungen Höhe (cm)	
		min.	max.	min.	max.
PL20 PLVDR1	Dreiecksanlage Griffbedienung mit einer Schräge, Plafond	15	100	10	250

### Pakethöhe

Anlagenhöhe (cm)	100 cm	150 cm	200 cm	250 cm	 Anlagenhöhe Pakethöhe
Pakethöhe (cm) ca.	8 cm	9 cm	10 cm	11 cm	

### Montagematerial

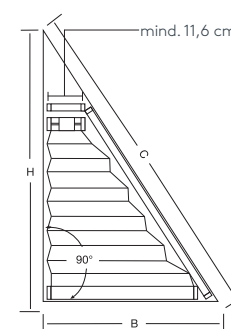
Montageart 3 (M3)	Montageart 5 (M5)	Montageart U (MU)
Unter den Sparren (mit Wandträgern)	Zwischen den Sparren (mit Deckenträgern)	Abgehängt unter den Sparren (oben und unten mit Montageprofil)
 Wandträger: Art.Nr.: 29.7809 (oben)   Wandträger für schmale Fixschiene Art.Nr.: 29.7961 (unten)	 Deckenträger für schmale Fixschiene Art.Nr.: 29.7802 (oben)   Universalträger Art.Nr.: 29.7800 (unten)	 1 Montageprofil: Art.Nr.: 29.7155 2 Winkelträger: Art.Nr.: 29.7819

### Bestellangaben

1. Art. Nr.	PL20 PLVDR1
2. Breite B	lichte Maße** M5 MU fertige Maße M3
3. Höhe H	lichte Maße** M5 MU fertige Maße M3
4. Schräge C	lichte Maße** M5 MU fertige Maße M3
5. Lage der Schräge	links oder rechts
6. Stofffarbe	laut Kollektion
7. Montageart	3, 5 oder U
8. Schienenfarbe	Vorschlag lt. Stoffkollektion bzw. frei wählbar
<b>Extras gegen Aufzahlung</b>	
9. Verschiebestab	Art. Nr. 29.1599 + Länge

\*\*Maßabzüge erfolgen im Werk!

### Innenansicht

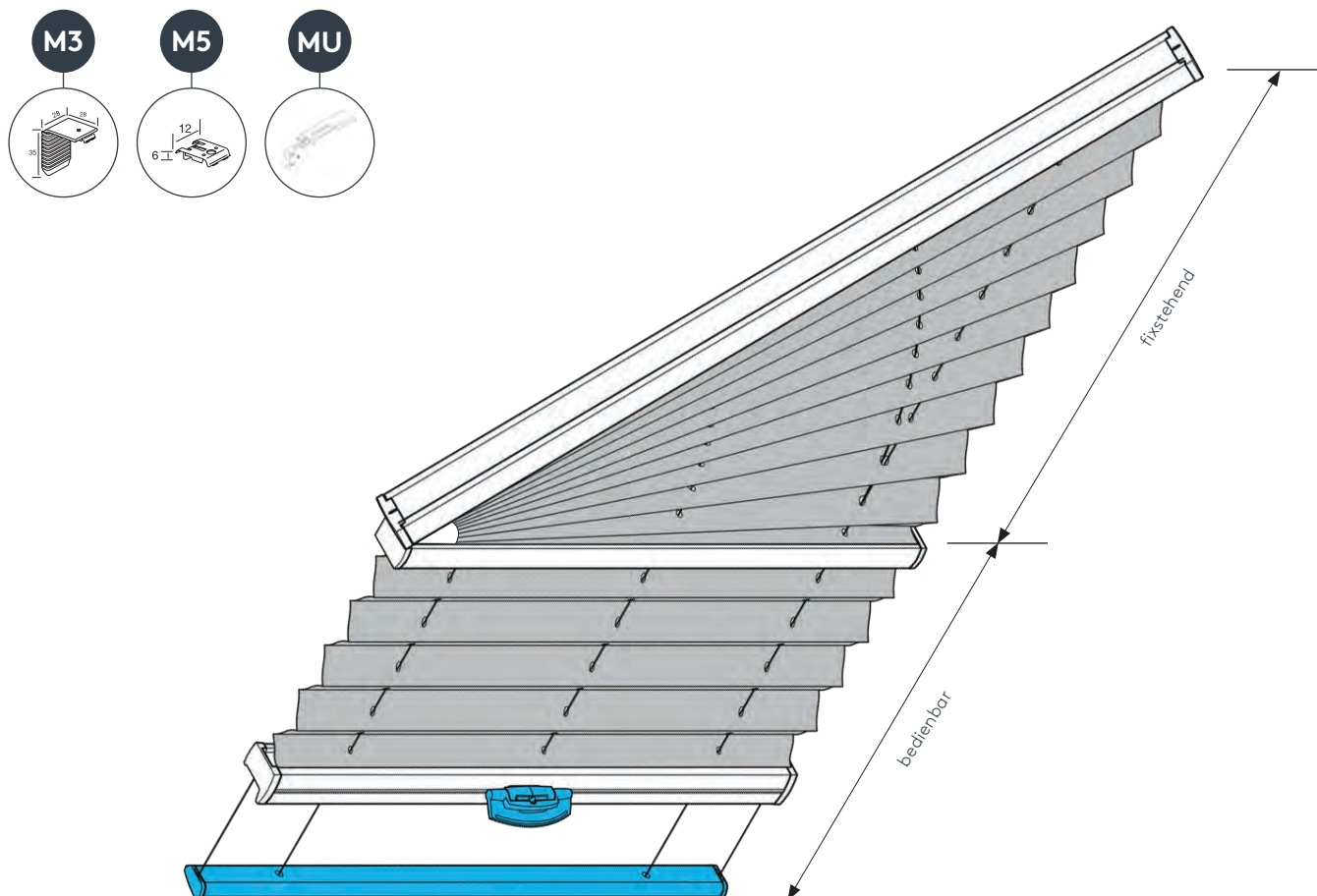




# Plissee Typ PLGV

verspannte Giebel-Plafondanlage waagrecht oder in der Schräge

Art. Nr. „PL20PLGV“



Spannseile feststehend,  
Abstand ca. 20 cm.

Anlage lässt sich auch kopfüber  
montieren, d.h. der Behang schließt  
von oben nach unten.  
Bitte bei Bestellung angeben!

Kunststoffgriff FLEX, klappbar  
Art. Nr. 29.7208  
Standard



Für Verschiebestab

Verschiebestab Art. Nr. 29.1599 + Länge, silber



Stablänge cm	100	125	150	175	200	225	250
--------------	-----	-----	-----	-----	-----	-----	-----

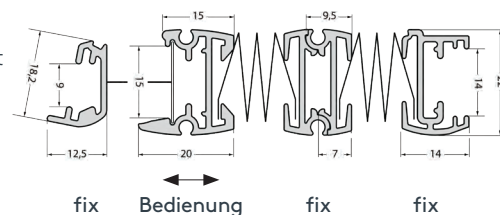
Bedienhilfe Verschiebestab, wenn die Griffe mit bloßer Hand nicht erreichbar sind.

**Plissee**, als verspannte Giebel-Plafondanlage wird waagrecht oder in der Schräge montiert. Neigung von 45° vertikal bis 0° horizontal. Der Montageabstand zwischen Plissee und Verglasung sollte mind. 100 mm betragen. Verwenden Sie das Montageprofil, wenn die Befestigung der Plafondanlage direkt an den Wintergartenrahmen nicht möglich ist oder der Montageabstand nicht erreicht wird.

**Bedienung:** erfolgt mittels Bedienungsgriff, die Stahldrahtseile geben fixen Halt.

**Montage:** Zwischen oder unter den Sparren.


**Ober- und Unterschiene:  
Griffbedienung**



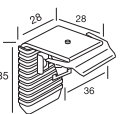
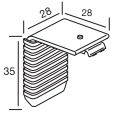
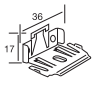


**maximale / minimale Maße**

Art. Nr.	Kurzbeschreibung	Abmessungen Breite (cm)		Abmessungen Höhe (cm)	
		min.	max.	min.	max.
PL20PLGV	Giebel-Plafondanlage mit Griffbedienung	15	100	10	250

**Pakethöhe (mit Griffbedienung)**

Anlagenhöhe (cm)	100 cm	150 cm	200 cm	250 cm		Anlagenhöhe Pakethöhe
Pakethöhe (cm) ca.	6 cm	7 cm	8 cm	9 cm		

**Montagematerial**

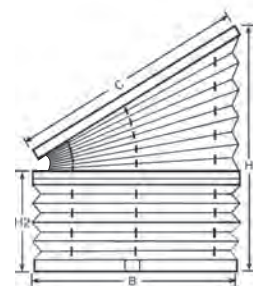
Montageart 3 (M3)	Montageart 5 (M5)	Montageart U (MU)
Unter den Sparren (mit Wandträgern)	Zwischen den Sparren (mit Deckenträgern)	Abgehängt unter den Sparren (oben und unten mit Montageprofil)
 <p>Wandträger: Art.Nr.: 29.7961 (oben)</p>  <p>Wandträger für schmale Fixschiene Art.Nr.: 29.7809 (unten)</p>	 <p>Universalträger Art.Nr.: 29.7800 (oben)</p>  <p>Deckenträger für schmale Fixschiene Art.Nr.: 29.7802 (unten)</p>	 <p>1 Montageprofil: Art.Nr.: 29.7155 2 Winkelträger: Art.Nr.: 29.7819</p>

**Bestellangaben**

1. Art. Nr. \_\_\_\_\_ **PL20PLGV**
2. Grundlinie B \_\_\_\_\_ lichte Maße\*\* (M5) (MU) fertige Maße (M3)
3. Höhe H1 groß \_\_\_\_\_ lichte Maße\*\* (M5) (MU) fertige Maße (M3)
4. Höhe H2 klein \_\_\_\_\_ lichte Maße\*\* (M5) (MU) fertige Maße (M3)
5. Schräge C \_\_\_\_\_ lichte Maße\*\* (M5) (MU) fertige Maße (M3)
6. Lage der Schräge \_\_\_\_\_ links oder rechts
7. Stofffarbe \_\_\_\_\_ laut Kollektion
8. Montageart \_\_\_\_\_ 3, 5 oder U
9. Schienenfarbe \_\_\_\_\_ Vorschlag lt. Stoffkollektion bzw. frei wählbar
- Extras gegen Aufzahlung**
10. Verschiebestab \_\_\_\_\_ Art. Nr. 29.1599 + Länge

\*\*Maßabzüge erfolgen im Werk!

**Innenansicht**









# Digitaldruck

Plisseestoff individuell bedruckt mit Ihrem Wunschemotiv

Verleihen Sie Ihren Räumlichkeiten eine ganze persönliche und einzigartige Atmosphäre.



Abb. ohne Plissee



Abb. mit Plissee – digital bedruckt Stoff 5702



Abb. ohne Plissee



Abb. mit Plissee – digital bedruckt Stoff 5702

## Bestellangaben

1. Art. Nr.	_____	<b>z.B. PL20VOU</b>
2. fertige Anlagenbreite	_____	Siehe Maßanleitung
3. fertige Anlagenhöhe	_____	Siehe Maßanleitung
4. Druckbereich	_____	vollflächig oder Teilbereich lt. Angabe
5. Stoffqualität	_____	5701 Individualdruck transparent 5702 Individualdruck halbtransparent 5703 Individualdruck Verdunkelung
6. Montageart	_____	nach Wahl
7. Schienenfarbe	_____	nach Wahl
8. Fotoqualität	_____	Injekt 40-100 dpi (Originalgröße) – im Idealfall Daten im Maßstab 1:4 oder 1:5 mit 300 dpi
9. Bildmaterial	_____	Bilder, Werbelogos, Texte etc. von Ihnen beigelegt (Quellhinweis für Bilder: <a href="http://www.stock.adobe.com">www.stock.adobe.com</a> , <a href="http://www.pixelio.de">www.pixelio.de</a> )
10. Übermittlung der Daten	_____	elektronisch via E-Mail, Cloud oder WeTransfer oder per CD bzw. DVD (mögliche Datenformate: *.jpg, *.eps, *.tif, *.psd, *.pdf)
11. Preis	_____	<b>PG 5</b>



## 5 Jahre Garantie

Sie haben mit Ihrem neuen Licht-, Sicht- und Sonnenschutz ein hochwertiges LEHA-Qualitätsprodukt erworben, das Ihr Wohnumfeld verschönern und Ihre Lebensqualität verbessern wird.

Damit Sie besonders lange Freude an Ihrer Plissee-Fensterdekoration haben, befolgen Sie bitte die aufgeführten Pflegehinweise.

Bei weitergehenden Fragen wird Ihnen Ihr Fachhändler jederzeit gerne Auskünfte zur Pflege und Bedienung Ihres hochwertigen Sonnenschutzes geben.

### Sie haben gut gewählt

Mit LEHA Plissee haben Sie ein österreichisches Markenzeugnis erworben, das wir aus hochwertigen Materialien sorgfältig hergestellt und getestet haben.

### Montage:

Plissees von LEHA werden mit ausführlichen und gut bebilderten Montageanleitungen ausgeliefert und können in aller Regel problemlos vom LEHA Fachhändler montiert werden.

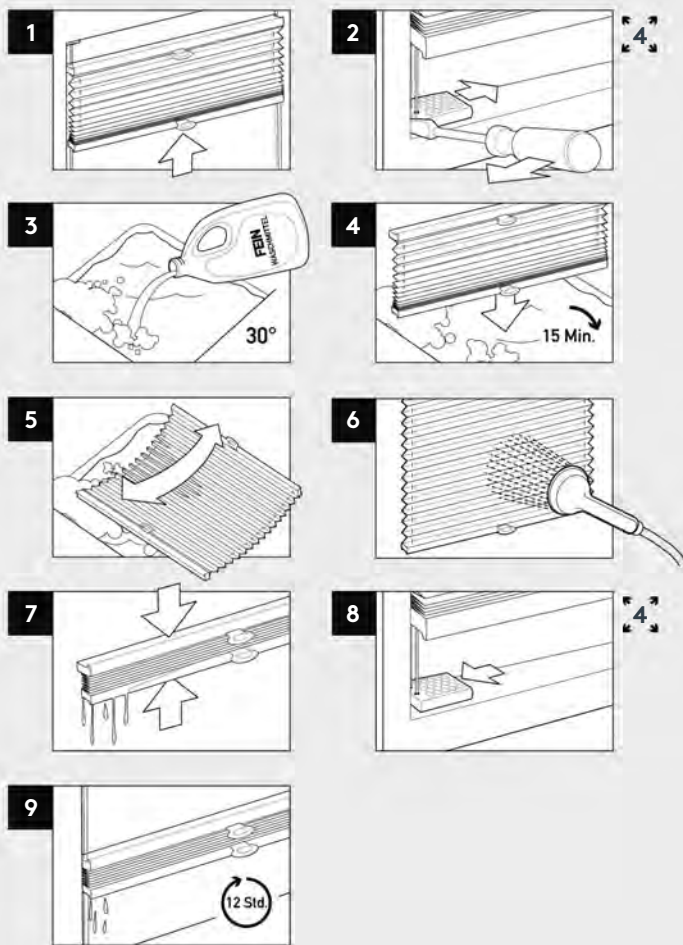
### Vorteile des innenliegenden Sonnenschutzes:

- unabhängig von Windbelastungen
- keine Probleme mit Denkmalschutz
- akzeptabler finanzieller Aufwand
- akzeptabler technischer Aufwand
- blendfreie Raumausleuchtung
- Reduzierung der Sonnenenergie auf weniger als 60% (farbabhängig)
- Wärmedämmung in der Nacht und im Winter durch verbesserten k-Wert (Heizkostensparnis)
- wohnliche, textile Optik
- zeitgemäße Fensterdekoration
- große Farbvielfalt



# Pflege/Reinigung

## Pflegeanleitung



Die Schienen und die Technik Ihres Plissee sind wartungsfrei.

Bei Bedarf können Plissee-Anlagen gewaschen werden.

## Waschanleitung

1. Das Plissee zu einem Paket zusammenziehen.
2. Die Anlage aus den Trägern herausnehmen.
3. Das Paket in der Badewanne im 30 Grad warmen (handwarm) Wasser mit schonendem Waschmittel einweichen.
4. Nach 15 Min. Einweichzeit das Plissee entfalten und sofort das Wasser aus den Waben laufen lassen.
5. Durch gleichförmige Bewegungen in der Lauge waschen.
6. An der Schiene aus der Lauge heben und mit der Handdusche gründlich von beiden Seiten abspülen.
7. Das Plissee wieder zu einem Paket zusammenziehen und gut ausdrücken.
8. Im feuchten, geschlossenen Zustand wieder in die Träger einhängen.
9. Im Paket mindestens 12 Stunden trocknen lassen. Während des Trocknens das Plissee mehrmals öffnen und wieder schließen. Nicht bügeln! Die Plissierung ist absolut dauerhaft.

### Bitte beachten Sie:

- Bei Elektro- und Kurbelanlagen ist der Kontakt der mechanischen Teile mit Wasser oder Lauge zu vermeiden.
- Bei unzureichender Be- und Entlüftung kann es zu Kondenswasserbildung kommen.
- Die Anlagen sind nicht für den Außenbereich vorgesehen. Bei einer Montage in offenen oder teilverglasten Überdachungen wird keine Gewährleistung übernommen.



### ! Achtung! Folgende Stoffe sind nicht waschbar:

#### Alle Verdunkelungsstoffe

Bitte informieren Sie sich bei Ihrem Fachhändler welche/n Stoff/e Sie bekommen haben und notieren Sie diese/n ggf. in der Pflegeanleitung.

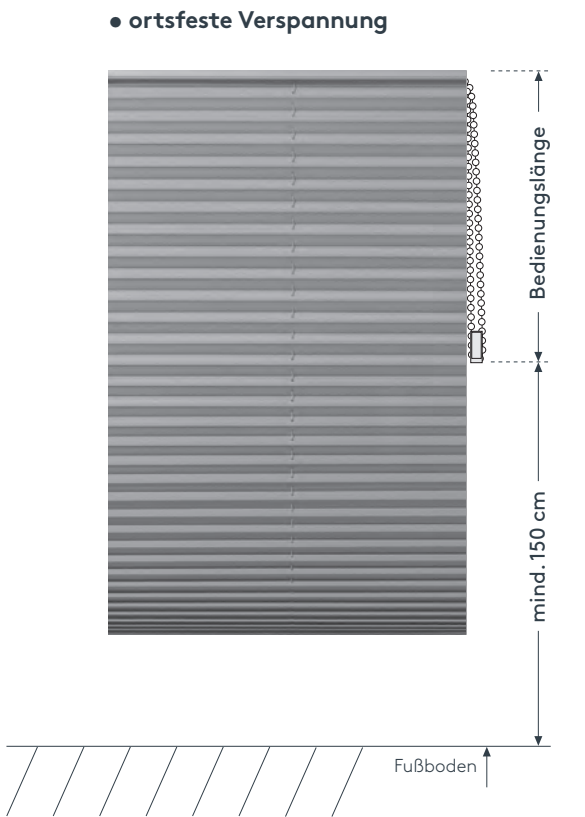
Für diese Stoffe gilt:

- Sie können Staub vorsichtig mit einer weichen Bürste abbürsten.
- Bei stärkerer Verschmutzung kann der Stoff auch mit einem feuchten (nicht tropfend nass!) Tuch abgewischt (nicht reiben!) werden. Zum Befeuchten des Tuches kann ein mildes Waschmittel, das vorher mit maximal 30°C warmem Wasser verdünnt ist, verwendet werden.

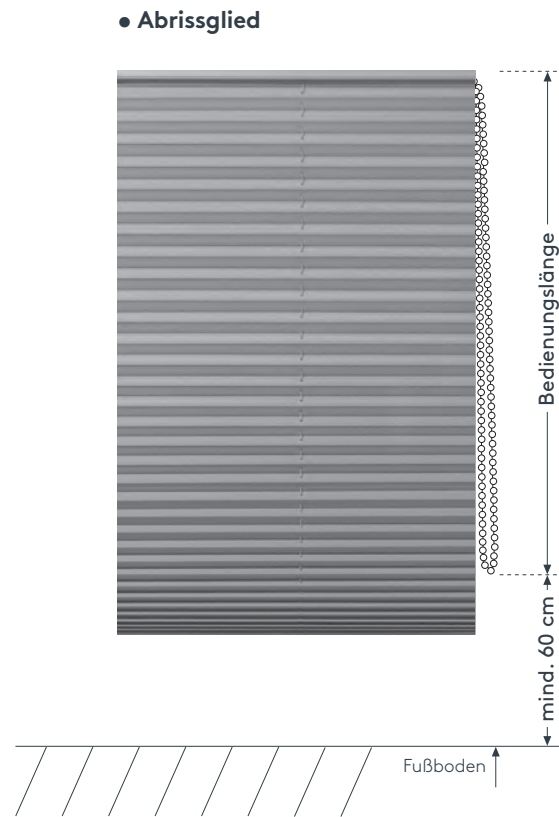


# Kindersicherheit bei Ketten- und Schnurbedienung

PLISSEES MIT GRIFFBEDIENUNG SIND IMMER KINDERSICHER!



**Kette und Schnur müssen mind. 150 cm über dem Boden enden und ortsfest verspannt sein!**



**Alternative mit Abrissglied in der Kette bzw. Schnurverbinder bei Schnurzug**



Die notwendige Sicherheitsvorrichtung ist im Lieferumfang enthalten.

Art. Nr. 18.6152



Abrissglied bei Kettenbedienung

Art. Nr. 15.6878

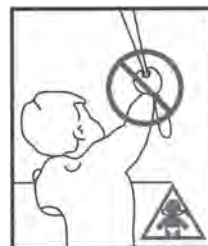


Schnurverbinder kindersicher bei Schnurbedienung

Art. Nr. 15.6892

## ACHTUNG

- Kleine Kinder können sich in den Schlingen von Schnüren, Ketten oder Gurten zum Ziehen sowie Schnüren zur Betätigung von Fensterabdeckungen strangulieren.
- Schnüre sind aus der Reichweite von Kindern zu halten, um Strangulierung und Verwicklung zu vermeiden. Sie können sich ebenfalls um den Hals wickeln.
- Betten, Kinderbetten und Möbel sind entfernt von Schnüren für Fensterabdeckungen aufzustellen.
- Binden Sie Schnüre nicht zusammen. Stellen Sie sicher, dass sich Schnüre nicht verdrehen und eine Schlinge bilden.



# Zuordnung Farbnummern – Kollektionsblätter

Farbbezeichnung	Fc-Wert	Karte	Farbbezeichnung	Fc-Wert	Karte	Farbbezeichnung	Fc-Wert	Karte
1061 weiß		3, 16	2004 mediumblue	0,39	42	2508 sand perlreflex	0,71	32
1062 ton		16	2006 palegreen	0,39	42	2509 lachs perlreflex	0,78	32
1063 beige		16	2007 yellow	0,39	42	2510 rot perlreflex	0,78	32
1064 cherry		16	2009 bronze	0,39	42	2511 steingrau perlreflex	0,81	32
1065 pastellgrün		16	2010 red	0,39	42	2512 dunkelgrau perlreflex	0,83	32
1066 hellgrau		16	2011 vine red	0,39	42	2518 hellgelb perlreflex		32
1092 ton transparent	0,68	7	2020 grey	0,39	42	2555 metall	0,39	42
1095 reinweiß transparent	0,65	5	2021 black	0,39	42	2557 champagner	0,39	42
1099 mesh weiß		5	2080 reinweiß dimout	0,7	40	2558 light brown	0,39	42
1102 schnee	0,73	5	2081 hellbeige dimout	0,7	40	2559 dark brown	0,39	42
1530 crush weiß		3, 35	2082 sand dimout	0,7	40	2560 pastell		17
1531 crush winterweiß		35	2083 hellbraun dimout	0,7	40	2561 titanium		17, 19
1538 crush grau		35	2084 schlamm dimout	0,7	40	2563 shine weiß		10
1540 crush cool	0,73	35	2085 grau dimout	0,7	40	2567 silkscreen weiß		39
1541 crush reinweiß		35	2086 dunkelgrau dimout	0,7	40	2570 creme weiß		17, 19
1542 crush creme		35	2141 blätter	0,46	4	2587 fineline weiß		5, 15
1543 crush beige		35	2143 arabeque	0,46	4	2588 fineline creme		7
1544 crush pergament		35	2152 flash aqua		15	2590 paso weiß		5
1546 crush pastell		35	2153 flash grau		15	2601 weiß trevira	0,56	3
1548 crush zement		35	2211 crush altrosa perlreflex		37	2603 sand trevira	0,58	7
1549 crush magma		35	2212 crush rosa perlreflex	0,66	37	2610 weiß	0,66	5
1564 weiß trevira	0,64	31	2213 crush hellgrün perlreflex		37	2630 horizon weiß		5
1565 milch trevira	0,70	31	2214 crush wintergrün perl.		37	2667 struktur weiß	0,80	33
1566 powder trevira	0,70	31	2215 crush starblau perlreflex		37	2668 struktur grau	0,80	33
1567 soft-mint trevira	0,70	31	2220 crush champagner	0,48	34	2669 struktur aqua	0,80	33
1568 soft-blau trevira	0,70	31	2221 crush gold	0,56	34	2670 struktur nuss	0,80	33
1570 flax trevira	0,70	31	2222 crush titan	0,56	34	2701 weiß dimout	0,70	3, 40
1571 lava trevira	0,70	31	2223 crush anthrazit	0,78	34	2702 grise dimout		40
1573 reinweiß trevira	0,70	5, 31	2224 crush jade	0,53	34	2703 düne dimout		40
1574 hellgrau trevira	0,70	31	2360 voile weiß		2	2706 anthrazit dimout		40
1575 dunkelgrau trevira	0,70	31	2380 riva bianco	0,65	24	2709 creme dimout		40
1576 beige trevira	0,70	31	2381 riva crema	0,65	24	2710 beige dimout		40
1700 reinweiß perlreflex		3, 9	2382 riva beige	0,67	24	2711 schwarz dimout		40
1773 winterweiß trevira	0,70	31	2383 riva timber	0,76	24	2716 grazil print weiß		20
1880 sinfonia ton	0,66	7	2384 riva pietra	0,76	24	2717 grazil print grün		20
1881 sinfonia weiß	0,61	4	2450 fineline sand		7	2727 crush sonne perlreflex		36
1904 öko weiß		29	2451 fineline grau		15	2730 crush spider perlreflex		3, 36
1905 öko creme		29	2452 fineline blaugrau		15	2731 crush alabaster perl.		36
1906 öko grau		29	2470 crush limette perlreflex		37	2732 crush creme perlreflex		36
1907 öko schwarz		29	2501 weiß perlreflex	0,72	32	2734 crush melone perlreflex		36
2000 rosé	0,39	42	2502 grau perlreflex	0,71	32	2735 crush mango perlreflex		36
2001 snow	0,39	42	2503 reseda perlreflex	0,74	32	2737 crush papaya perlreflex		36
2002 moccasin	0,39	42	2505 kürbis perlreflex	0,76	32	2739 crush orange perlreflex		36
2003 silver	0,39	42	2507 creme perlreflex	0,71	32	2745 crush hellblau perlreflex		36

Farbbezeichnung	Fc-Wert	Karte	Farbbezeichnung	Fc-Wert	Karte	Farbbezeichnung	Fc-Wert	Karte
2746 crush blau perlreflex		37	2948 olive perlreflex	0,80	32	3682 rain weiß		38
2747 crush grau perlreflex		37	2961 crush bronze perlreflex		36	3683 rain beige		38
2759 crush steingrau perl.		37	2983 kokos weiß		3, 25	3684 rain braun		38
2761 crush dunkelbraun perl.		36	2984 kokos creme		25	3685 rain grau		38
2770 crush taupe perlreflex		36	2985 kokos beige		25	3686 rain hellgrau	0,58	38
2774 crush buttermilch perl.	0,66	36	2987 kokos anthrazit		25	3687 pastellgrün	0,63	38
2775 milan weiß	0,68	5	2988 kokos grau		25	3693 onda beige		7
2778 crush lachs perlreflex	0,66	36	2991 garden weiß		2	3694 onda grau		6
2779 crush fels perlreflex		37	2992 kokos toffee		25	3704 organza weiß		6
2787 flash altrosa		15	2993 melange kiwi		25	3705 organza taupe		6
2790 kräutergarten		18	2994 melange spectra		25	3706 organza anthrazit		6
2791 crush reinweiß perlreflex		3, 36	2995 melange grau		25	3739 sahara weiß		4
2798 crush ruby perlreflex	0,69	36	3000 alpenweiß	0,55	44	3749 sinai creme	0,79	26
2830 linee weiß	0,66	4	3001 hellgrau	0,55	44	3750 sinai grey	0,74	26
2837 geo weiß	0,74	4	3002 steingrau	0,55	44	3751 sinai mocha	0,79	26
2839 allegro weiß		4	3005 beige	0,55	44	3752 nevada champagner	0,79	28
2850 grazil weiß		20	3007 champagner	0,55	44	3753 nevada oyster	0,79	28
2857 grazil print pastell		20	3101 california pastell		17	3754 nevada caramel	0,79	28
2865 struktur beere	0,80	33	3102 california weiß		17	3755 sinai cappuccino	0,74	26
2872 struktur grün	0,80	33	3103 california grau		17	3756 sinai sand		26
2873 struktur creme	0,80	33	3105 ornament grau		19	3757 nevada silver	0,69	28
2874 struktur braun	0,80	33	3233 firn	0,65	3	3758 nevada moon		28
2875 struktur schoko	0,80	33	3292 onda weiß		6	3759 nevada camel		28
2877 struktur schiefer	0,80	33	3360 weiß dustblock		3, 30	3770 weiß quattro dustblock		5, 27
2878 struktur pfefferminz	0,80	33	3361 winterweiß dustblock		30	3772 grün quattro dustblock		27
2879 struktur soft-lime	0,80	33	3475 leaves		2	3773 leinen quattro dustblock		27
2886 crush schwarz perlreflex		37	3490 moon weiß		43	3776 sand quattro dustblock		27
2896 kirschblüten gelb		16	3491 moon grau		43	3777 grau quattro dustblock		27
2897 kirschblüten rosa		16	3492 moon creme		43	3830 spirit weiß		8
2898 kirschblüten grau		16	3493 moon beige		43	3831 spirit hellgelb		8
2900 crush ocker perlreflex	0,69	36	3494 moon braun		43	3832 spirit pastellblau		8
2917 braun perlreflex	0,80	32	3495 moon gelb		43	3833 spirit sand		8
2918 schwarz perlreflex	0,88	32	3497 moon pink		43	3834 spirit braun		8
2919 kaffee perlreflex	0,88	32	3498 moon blau		43	3835 aquarell blau		9
2922 crush sienna perlreflex	0,73	36	3499 moon grün		43	3836 aquarell rosé		9
2930 gobi weiß	0,63	3	3500 moon dunkelgrau		43	3837 drops online		4
2940 kiwi perlreflex	0,80	32	3509 good night		43	3838 movements		4
2941 hellblau perlreflex	0,74	32	3540 flora weiß		4	3839 anis weiß		4
2942 aqua perlreflex	0,75	32	3590 moon sand		43	3862 silkscreen braun metall		39
2943 blau perlreflex	0,80	32	3591 moon hellbeige		43	3863 silkscreen granit metall		39
2944 silver perlreflex	0,70	32	3661 reinweiß dustblock		30	3868 silkscreen grau metall		39
2945 orchidee perlreflex	0,80	32	3662 creme dustblock		30	3869 silkscreen stein metall		39
2946 milch perlreflex	0,71	32	3669 grau dustblock		30	3870 vintage weiß	0,80	23
2947 taupe perlreflex	0,72	32	3670 dunkelgrau dustblock		30	3871 vintage schlamm	0,80	23

Farbbezeichnung	Fc-Wert	Karte
3872 vintage sand	0,80	23
3873 vintage iron	0,80	23
3874 vintage goldbraun	0,80	23
3875 vintage mahagoni	0,80	23
3876 textil nordic VDKL	0,76	41
3880 rain weiß VDKL		41
3881 rain creme VDKL		41
3882 rain beige VDKL		41
3883 rain braun VDKL		41
3884 rain aqua VDKL		41
3885 textil weiß VDKL	0,76	41
3886 textil frost VDKL	0,77	41
3887 textil almond VDKL	0,77	41
3888 textil wald VDKL	0,76	41
3889 rain grau VDKL		41
3890 textil silver VDKL	0,76	41
3891 cast weiß		5
3960 farbverlauf grau		21
3961 farbverlauf gelb		21
3965 farbverlauf jade		21
3966 farbverlauf blaugrau		21
3990 dreamer yellow		14
3991 dreamer rosé		14
3992 dreamer blue		14
3993 dreamer green		14
3994 dreamer grey		14
3995 dreamer flower		14
4350 mosaik weiß		6
4351 mosaik grau		6
4360 voile leaf		2
4361 voile circle		2
4637 leaf grau	0,66	18
4639 colette grau	0,66	18
4642 moon weiß	0,69	3
4704 organza crush weiß		5, 6
4705 organza crush taupe		6
4706 organza crush anthrazit		6
4763 elegie weiß		1
4770 luxus weiß		2
4835 magnolia		9
4836 rosello		9
4838 anno		4
4839 aquarell blumenwiese		9
4840 jade natur		10

Farbbezeichnung	Fc-Wert	Karte
4841 jade lichtgrau		10
4842 jade taupe		10
4843 ginko hellgrau		12
4844 savanne hellgrau		12
4845 ginko taupe		12
4846 savanne taupe		12
4850 sunrise		11
4851 kirschblüten weiß		11
4852 kümmel		11
4853 kolibri grau		11
4854 kolibri bunt		11
4855 wembly grau		13
4856 wembly natur		13
4857 wembly taupe		13
4861 leaf beige	0,66	18
4870 rosen grau		22
4871 rosen natur		22
4872 rosen mint		22
4875 rhythmus creme		7
4881 mira weiß	0,72	1
4882 prisma weiß		1
4883 manhattan weiß		1
4884 liane transparent		1
4885 diamant weiß		1
5701 sisal weiß	0,68	??
5702 reinweiß perlreflex		??
5703 snow	0,39	??
E700 reinweiß perlreflex		45
E701 weiß perlreflex		45
E702 alpenweiß perlreflex		45
E703 mausgrau perlreflex		45
E706 rot perlreflex		45
E707 orange perlreflex	0,56	45
E708 vanille perlreflex		45
E709 schönbrunn perlreflex		45
E710 apfelgrün perlreflex		45
E713 anthrazit perlreflex	0,73	45
E714 beige perlreflex		45
E721 braunoliv perlreflex		45
E723 hellgrau perlreflex	0,55	45
E725 aqua perlreflex		45
E726 petrol perlreflex		45
E727 gelb perlreflex	0,70	45
E814 weiß perlreflex	0,59	46

Farbbezeichnung	Fc-Wert	Karte
E815 winterweiß perlreflex	0,59	46
E816 grau perlreflex	0,59	46
E817 dunkelgrau perlreflex	0,79	46
E818 schwarz perlreflex		46
E819 creme perlreflex		46
E820 hellbraun perlreflex		46
E821 haselnuss perlreflex		46
E830 silver perlreflex	0,70	46
E831 melone perlreflex	0,75	46
E832 schlamm perlreflex	0,75	46
E833 dunkelbraun perlreflex	0,82	46
E834 rosé perlreflex	0,66	46
E835 lachs perlreflex		46
E836 orange perlreflex	0,69	46
E837 fuchsia perlreflex	0,71	46
E838 iris perlreflex	0,75	46
E839 kiwi perlreflex	0,69	46
E840 erbse perlreflex	0,69	46
E841 himmel perlreflex	0,75	46
E842 marine perlreflex	0,74	46
E850 weiß	0,61	47
E851 canvas	0,64	47
E852 alabaster	0,63	47
E853 stein	0,67	47
E854 düne	0,69	47
E855 jade	0,64	47
E856 blaugrau	0,67	47
E857 grau	0,71	47
E858 dunkelgrau	0,79	47
E859 anthrazit	0,87	47



SONNENSCHUTZ  
UND VORHANGSCHIENEN  
nach Maß