

ROLLO



SONNENSCHUTZ
UND VORHANGSCHIENEN
nach Maß



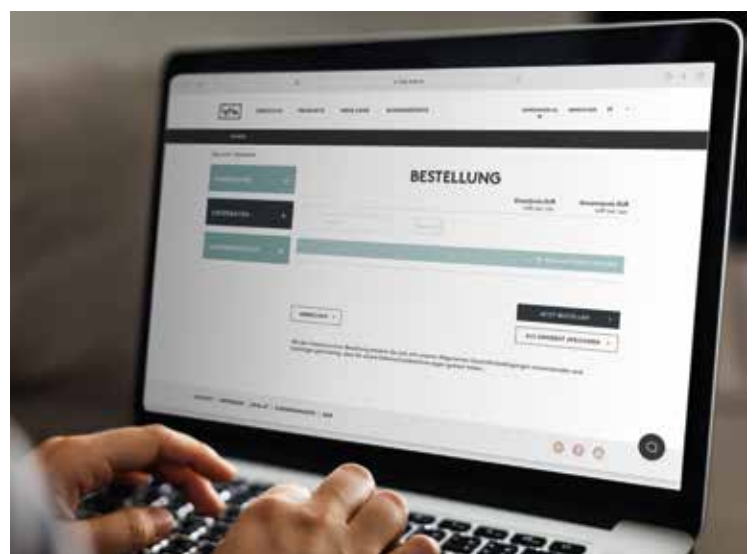
Bestellen Sie einfach online

Sie haben noch keinen Händlerzugang?
Dann registrieren Sie sich direkt hier:
www.leha.link/b2bshop



Telefon **+43 7272 5661-0**

E-Mail **info@leha.at**



INHALT

Typenübersicht	4-5
Maßanleitung	9

Rollo

ECORO	10-11
KKRO-S	12-13
KKRO-M	14-15
KKRO-L	16-17
KKRO-XL	18-19
LRRO-S	20-21
ELRO-S	22-23
ELRO-M	24-25
ELRO-L	26-27
ELRO-XL	28-29
Kopplungen	30-31

Kassetten-Rollo

KARO-S	32-33
KARO-M	34-37
KARO-L	38-41
ELKARO-S	42-43
ELKARO-M	44-47
ELKARO-L	48-51
LRKARO-M	52-53

Design-Rollo

KKDERO-S	56-57
LRDERO-S	58-59
SPDERO-S	60-61
ELDERO-S	62-63
ELDERO-M	64-65

CUBUS-Rollo

CUBUS-XS	68-69
CUBUS-I	70-71
CUBUS-L	72-73
CUBUS-U	74-75
ELCUBUS-XS	76-77
ELCUBUS-I	78-79
ELCUBUS-L	80-81
ELCUBUS-U	82-83

Design-Kompakt Rollo

DEKPRO	84-85
--------------	-------

Mini-Rollo

MIRO-KK	86-87
MIRO-EL	88-90

Glasleisten-Rollo

Maßanleitung Nano-Rollo	91
GLRO-V	92-93
GLRO-VOU	94-95
Maßanleitung Glasleisten-Rollo	96
GLRO-KK	98-99
GLRO-EL	100-102

Dachfenster-Rollo

SKRO-V	104-105
Maßanleitung Dachfenster-Rollo	108

PowerView Motorisierung

Einzelteile PowerView	110-111
Einzelteile PowerView	112-113

Einbauprofil für Rollos

Einbauprofil für Rollos	114
-------------------------------	-----

Individualdruck

Individualdruck	116-117
-----------------------	---------

ViS Klassifizierung

ViS Klassifizierung	118-119
---------------------------	---------

Register Stoffeigenschaften

Register Stoffeigenschaften	120-131
-----------------------------------	---------

Typenübersicht mit Größenbegrenzungen



Rollo mit Kettenzug

Art. Nr.	Bedienung	Welle	min. Breite	max. Breite	max. Höhe	max. Fläche
ECORO	Kette	31 mm	35 cm	180 cm	300 cm	5,4 m ²
KKRO-S	Kette	37 mm	35 cm	250 cm	300 cm	7,5 m ²
KKDERO-S	Kette	37 mm	35 cm	250 cm	300 cm	7 m ²
KKRO-M	Kette	50 mm	35 cm	300 cm	350 cm	9 m ²
KKRO-L	Kette	62 mm	35 cm	350 cm	350 cm*	10 m ²
KKRO-XL	Kette	80 mm	40 cm	400 cm	550 cm	16 m ²

*max. Höhe 450 cm mit Ausgleichsfeder



Rollo mit Kettenzug und Kassette

Art. Nr.	Bedienung	Welle	min. Breite	max. Breite	max. Höhe	max. Fläche
KARO-S	Kette	31 mm	35 cm	200 cm	260 cm	5,2 m ²
KARO-M	Kette	37 mm	35 cm	250 cm	300 cm	7,5 m ²
KARO-L	Kette	62 mm	35 cm	350 cm	400 cm	10 m ² *

*bis 14 m² mit Ausgleichsfeder



Rollo mit Elektrobedienung

Art. Nr.	Bedienung	Welle	min. Breite	max. Breite	max. Höhe	max. Fläche
ELRO-S	Motor	37 mm	motorenabhängig	250 cm	280 cm	7,5 m ²
ELDERO-S	Motor	37 mm	motorenabhängig	250 cm	280 cm	7,5 m ²
ELRO-M	Motor	50 mm	motorenabhängig	300 cm	350 cm	9 m ²
ELDERO-M	Motor	50 mm	motorenabhängig	300 cm	350 cm	9 m ²
ELRO-L	Motor	62 mm	motorenabhängig	350 cm	450 cm	14 m ²
ELRO-XL	Motor	80 mm	motorenabhängig	400 cm	550 cm	16 m ²



Rollo mit Elektrobedienung und Kassette

Art. Nr.	Bedienung	Welle	min. Breite	max. Breite	max. Höhe	max. Fläche
ELKARO-S	Motor	31 mm	motorenabhängig	200 cm	260 cm	5,2 m ²
ELKARO-M	Motor	37 mm	motorenabhängig	250 cm	300 cm	7,5 m ²
ELKARO-L	Motor	62 mm	motorenabhängig	350 cm	400 cm	14 m ²



Rollo mit Bedienung an der Unterleiste

Art. Nr.	Bedienung	Welle	min. Breite	max. Breite	max. Höhe	max. Fläche
LRRO-S	Hand	37 mm	60 cm	250 cm	250 cm	6 m ²
LRKARO-M	Hand	37 mm	60 cm	250 cm	250 cm	6 m ²
LRDERO-S	Hand	37 mm	60 cm	250 cm	250 cm	6 m ²
SPDERO-S	Schnur/Griff	31 mm	57 cm	220 cm	250 cm	5,5 m ²



CUBUS-Rollo mit Kettenzug

Art. Nr.	Bedienung	Welle	min. Breite	max. Breite	max. Höhe	max. Fläche
CUBUS-XS	Kette	17 mm	20 cm	160 cm	220 cm	3,3 m ²
CUBUS-I	Kette	50 mm	35 cm	300 cm	300 cm	9 m ²
CUBUS-L	Kette	50 mm	35 cm	300 cm	300 cm	9 m ²
CUBUS-U	Kette	50 mm	35 cm	300 cm	300 cm	9 m ²



CUBUS-Rollo mit Elektrobedienung

Art. Nr.	Bedienung	Welle	min. Breite	max. Breite	max. Höhe	max. Fläche
ELCUBUS-XS	Motor	17 mm	41 cm	160 cm	220 cm	3,3 m ²
ELCUBUS-I	Motor	50 mm	motorenabhängig	300 cm	350 cm	9 m ²
ELCUBUS-L	Motor	50 mm	motorenabhängig	300 cm	350 cm	9 m ²
ELCUBUS-U	Motor	50 mm	motorenabhängig	300 cm	350 cm	9 m ²



Mini-Rollo mit Kettenzug oder Akkuantrieb

Art. Nr.	Bedienung	Welle	min. Breite	max. Breite	max. Höhe	max. Fläche
MIRO-KK	Kette	17 mm	20 cm	160 cm	220 cm	3,3 m ²
MIRO-EL	Motor	17 mm	41 cm	160 cm	220 cm	3,3 m ²



Nano-Rollo mit Handbedienung

Art. Nr.	Bedienung	Welle	min. Breite	max. Breite	max. Höhe	max. Fläche
GLRO-V	Hand	12 mm	35 cm	120 cm	140 cm	1,7 m ²
GLRO-VOU	Hand	12 mm	35 cm	120 cm	220 cm	1,8 m ²



Glasleisten-Rollo mit Kettenzug oder Akkuantrieb

Art. Nr.	Bedienung	Welle	min. Breite	max. Breite	max. Höhe	max. Fläche
GLRO-KK	Kette	20 mm	30 cm	140 cm	250 cm	2,5 m ²
GLRO-EL	Motor	20 mm	55 cm	140 cm	250 cm	2,5 m ²



Design Kompaktkassetten-Rollo mit Kettenzug

Art. Nr.	Bedienung	Welle	min. Breite	max. Breite	max. Höhe	max. Fläche
DEKPRO	Kette	23 mm	40 cm	150 cm	200 cm	2,4 m ²



Dachfenster-Rollo mit Handbedienung

Art. Nr.	Bedienung	Welle	min. Breite	max. Breite	max. Höhe	max. Fläche
SKRO-V	Hand	25 mm	30 cm	120 cm	150 cm	1,8 m ²

Abrollrichtung

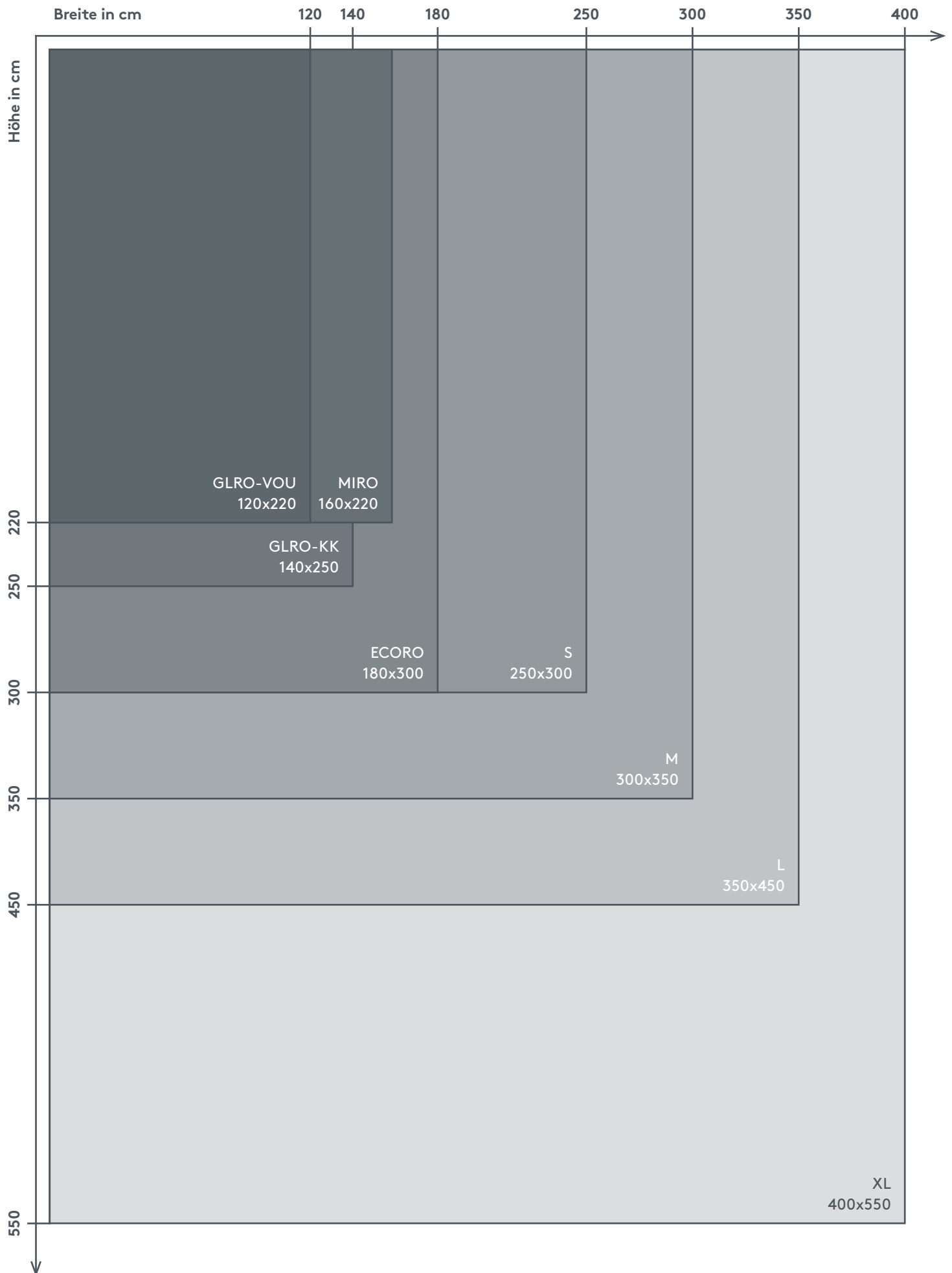
- Standard hinten (fensterseitig)



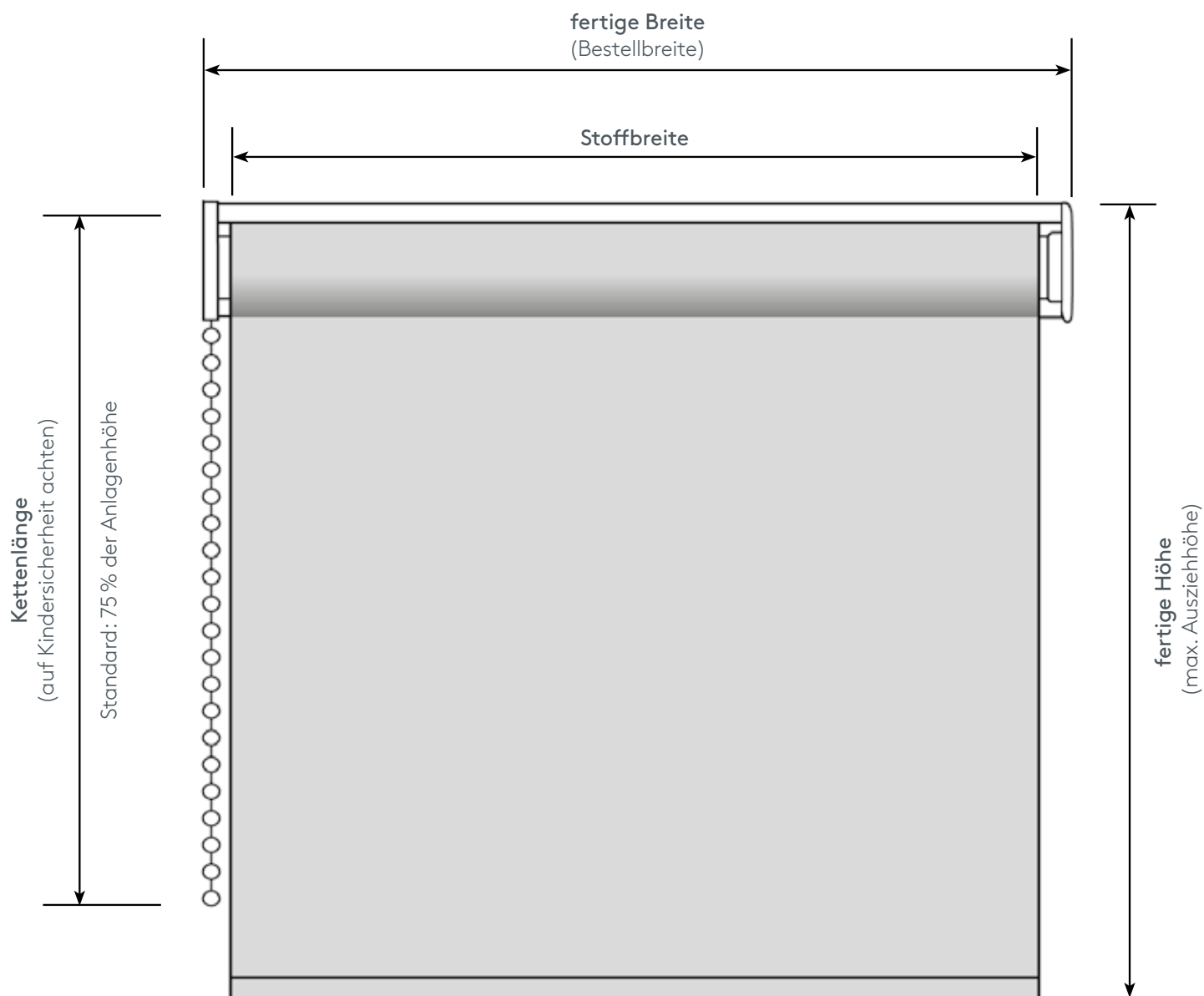
- auf Wunsch vorne (raumseitig)
(Standard bei CUBUS)



Größenübersicht



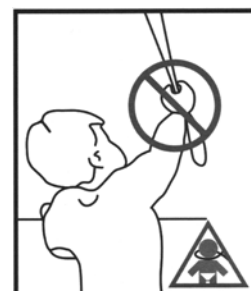
Fertige Breite, Stoffbreite



! Stoffbreite ist je nach Modell 3–7 cm schmaler als die Bestellbreite.

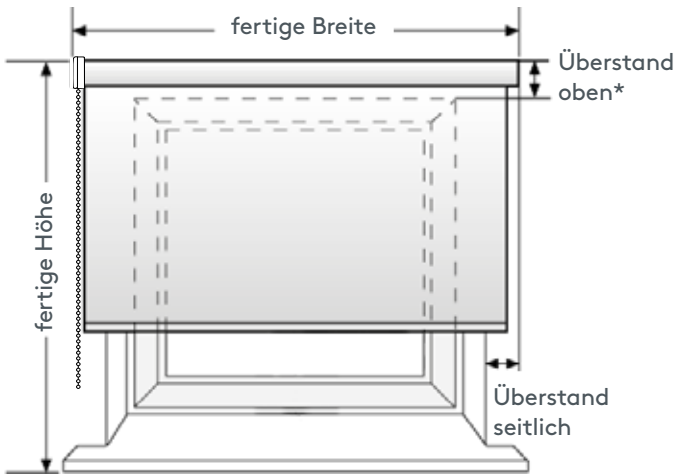
Kindersicherheit

- Kleine Kinder können sich in den Schlingen von Schnüren, Ketten oder Gurten zum Ziehen sowie Schnüre zur Betätigung von Fensterabdeckungen strangulieren
- Schnüre sind aus der Reichweite von Kindern zu halten, um Strangulierung und Verwicklung zu vermeiden. Sie können sich ebenfalls um den Hals wickeln
- Betten, Kinderbetten und Möbel sind entfernt von Schnüren für Fensterabdeckungen aufzustellen
- Binden Sie Schnüre nicht zusammen. Stellen Sie sicher, dass sich Schnüre nicht verdrehen und eine Schlinge bilden.



Maßanleitung

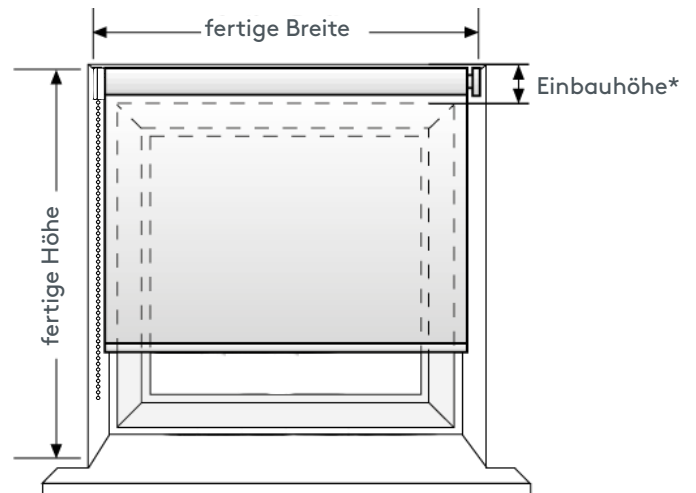
W Maßempfehlung für Montage an die Wand



Überstand seitlich links und rechts je ca. 7,5 cm
Überstand oben mind. 7-14 cm (siehe Modellblätter)

* Achtung: Einbauhöhe beachten, damit das Öffnen des Fensterflügels noch möglich ist.

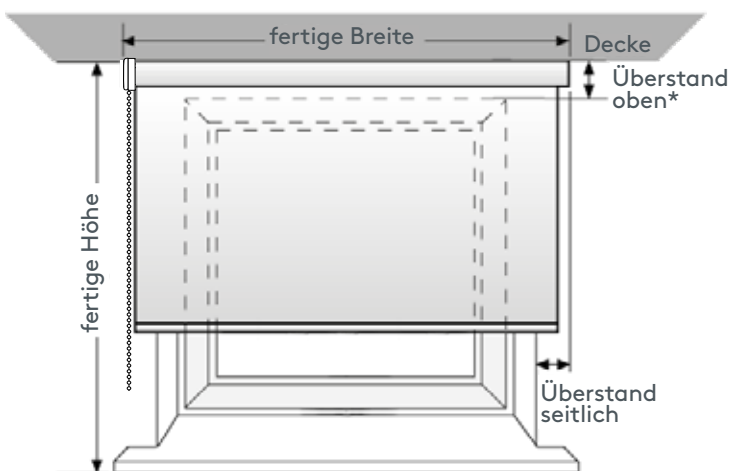
D Maßempfehlung für Montage in die Fensternische



fertige Breite = lichtet Nischenmaß – 2 mm Abzug
fertige Höhe = Ausziehhöhe = Nischenmaß

* Achtung: Einbauhöhe beachten, damit das Öffnen des Fensterflügels noch möglich ist.

D Maßempfehlung für Montage an die Decke



Überstand seitlich links und rechts je ca. 7,5 cm
Überstand oben mind. 7-14 cm (siehe Modellblätter)

* Achtung: Einbauhöhe beachten, damit das Öffnen des Fensterflügels noch möglich ist.

ECORO

ECONOMY Kettenzug-Rollo SMALL

Max. Abmessungen



Lieferbare Technikfarben



3D-Ansicht



Unterleiste außenliegend

ECONOMY Kettenzug-Rollo ECORO mit Kunststoffträgern (hochstabiler, glasfaserverstärkter Kunststoff), **ohne Montageprofil**, Antrieb wahlweise links oder rechts, Rollo bleibt in jeder beliebigen Höhe stehen (selbstsperrendes Getriebe).

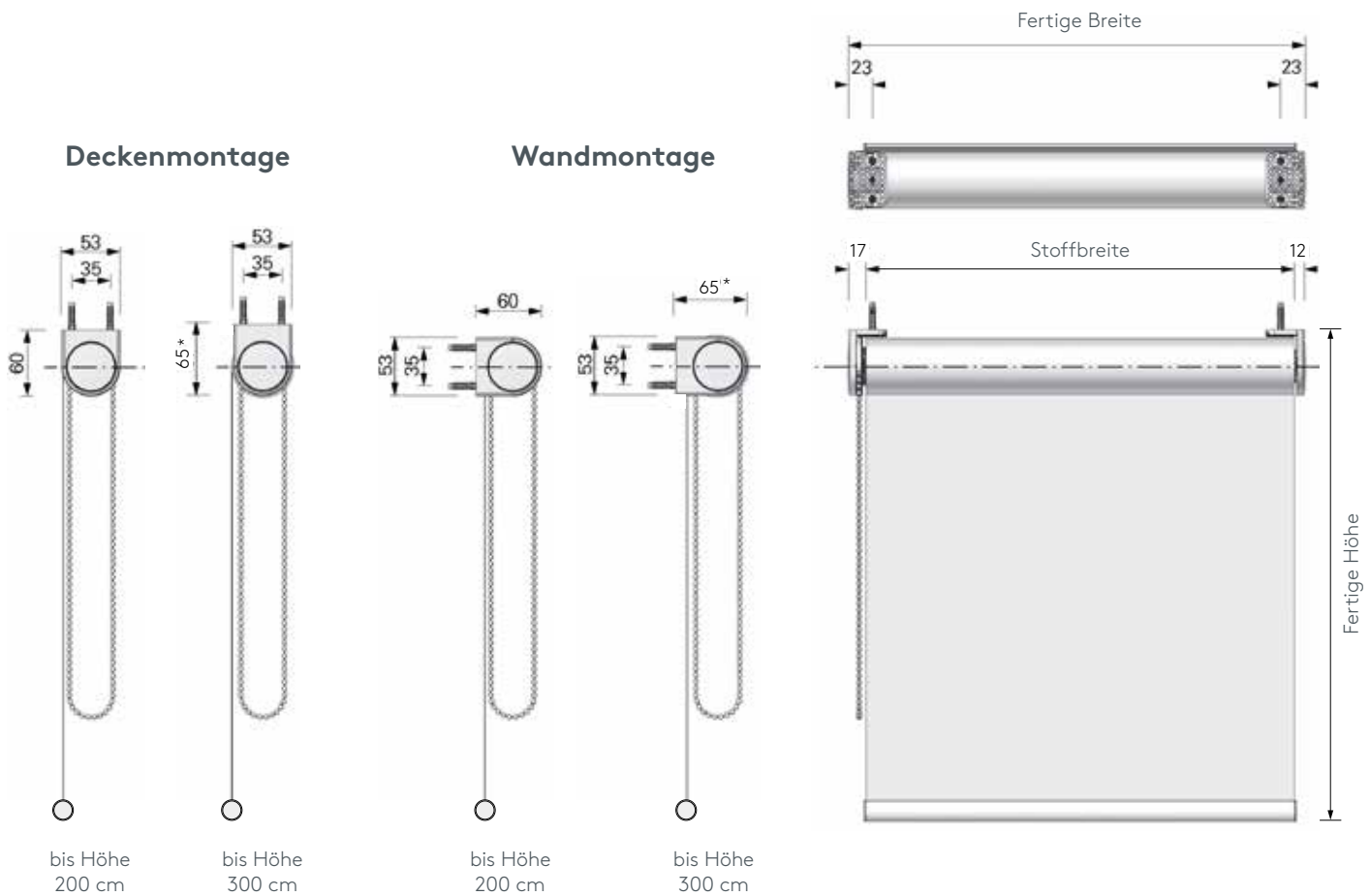
Bedienung: mit seitlicher Kugelkette aus Kunststoff in weiß, grau oder schwarz.

Technik: weiß RAL 9003 (Standard), grau RAL 7042 oder schwarz RAL 9005

Unterleiste: Aluminium, rund, 15 mm, außenliegend in weiß, grau (alu natur eloxiert) oder schwarz

minimale / maximale Maße

Ø Welle (mm)	min. Breite (cm)	max. Breite (cm)	max. Höhe (cm)	max. Fläche (m ²)
31	35	180	300	5,4



i INFO: Schacht-Einbaumaße: mind. 100 x 100 mm
*auf Wunsch Trägerlänge 72 mm

Bestellangaben

1. Art. Nr. _____ **ECORO**
2. fertige Breite _____ inklusive Träger, in cm
3. fertige Höhe _____ in cm
4. Stofffarbe _____ laut Kollektion
5. Montageart _____ Decke oder Wand
6. Kettenlänge _____ in cm (auf Kindersicherheit achten)
7. Bedienungsseite _____ rechts oder links
8. Technikfarbe** _____ weiß (Standard), grau oder schwarz
9. Abrollrichtung _____ Standard hinten (fensterseitig), auf Wunsch vorne (raumseitig)

** Farbe der Träger, Unterleiste und Kunststoffkette

KKRO-S

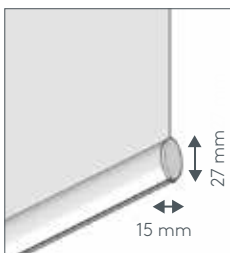
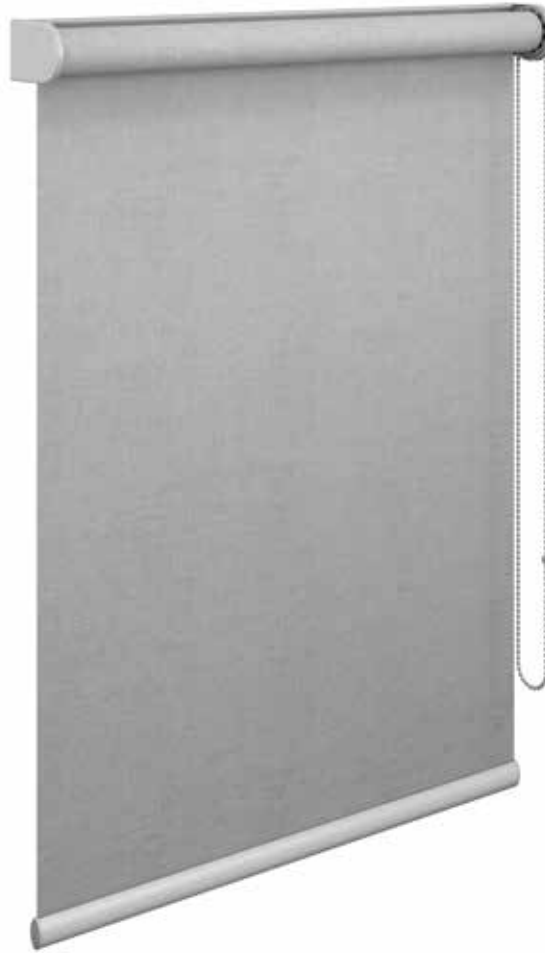
Kettzug-Rollo SMALL
Serienmäßig mit Montageprofil

Max. Abmessungen 250
300

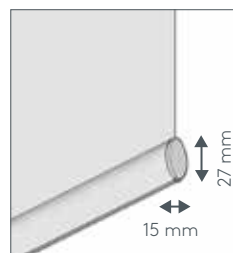


3D-Ansicht

Lieferbare Technikfarben




Unterleiste außenliegend
(Standard)



Unterleiste stoffummantelt
(auf Wunsch gegen
Aufzahlung)

Extras gegen Aufzahlung

	Art. Nr.	Art. Bez.
	24.4120	Kettengewicht weiß, grau oder schwarz per Stk.

Kettenzug-Rollo KKRO-S mit Metallträgern und Kunststoff-Abdeckkappen, serienmäßig mit Montageprofil für Clipmontage, Antrieb wahlweise links oder rechts, Rollo bleibt in jeder beliebigen Höhe stehen (selbstsperrendes Getriebe)

Bedienung: mit seitlicher Kugelschleife aus Kunststoff in weiß, grau oder schwarz, auf Wunsch mit Metallkette gegen Aufzählung, Bedienungsseite lässt sich auch nachträglich jederzeit ändern.

Technik: weiß RAL 9003 (Standard), grau RAL 7042 oder schwarz RAL 9005

Unterleiste: außenliegend, in weiß, grau (alu natur eloxiert) oder schwarz, auf Wunsch stoffummantelt gegen Aufzählung

minimale / maximale Maße

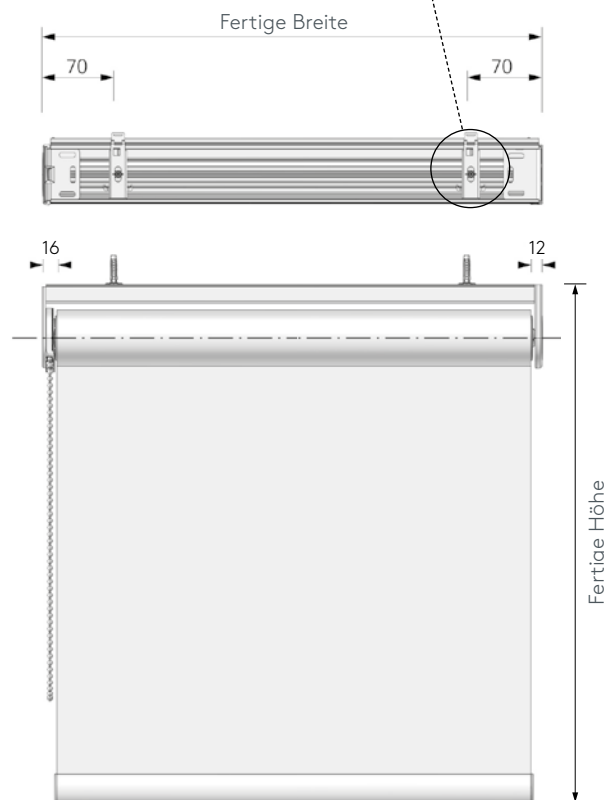
Ø Welle (mm)	min. Breite (cm)	max. Breite (cm)	max. Höhe (cm)	max. Fläche (m ²)
37	35	250	300	7,5



Deckenmontage



Wandmontage



* 82 mm Trägerlänge auf Wunsch ohne Aufzählung

i INFO: Schacht-Einbaumaße: mind. 100 x 100 mm

Bestellangaben

1. Art. Nr. _____ **KKRO-S**
2. fertige Breite _____ inklusive Träger, in cm
3. fertige Höhe _____ in cm
4. Stofffarbe _____ laut Kollektion
5. Montageart _____ Decke oder Wand
6. Kettenlänge _____ in cm (auf Kindersicherheit achten)
7. Bedienungsseite _____ rechts oder links
8. Technikfarbe** _____ weiß (Standard), grau oder schwarz
9. Abrollrichtung _____ Standard hinten (fensterseitig), auf Wunsch vorne (raumseitig)

Extras gegen Aufzählung

10. Pendelsicherung _____ gegen Aufzählung
11. Kettengewicht _____ 24.4120
12. Metallkette _____ edelstahl optik, gegen Aufzählung
13. Unterleiste stoffummantelt _____ gegen Aufzählung

** Farbe der Träger, Unterleiste, Kunststoffkette und Montageprofil

KKRO-M

Kettzug-Rollo MEDIUM

Serienmäßig mit Montageprofil

Max. Abmessungen



Lieferbare Technikfarben



weiß
(Standard)



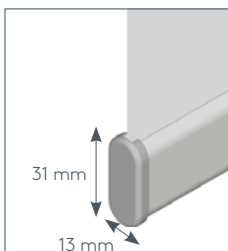
grau



schwarz




3D-Ansicht



Unterleiste außenliegend

Extras gegen Aufzahlung

	Art. Nr.	Art. Bez.
	24.4120	Kettengewicht weiß, grau oder schwarz per Stk.

Kettenzug-Rollo KKRO-M mit Metallträgern, Kunststoff-Abdeckkappen, serienmäßig mit Montageprofil für Clipmontage, Antrieb wahlweise links oder rechts, Rollo bleibt in jeder beliebigen Höhe stehen (selbstsperrendes Getriebe).

Bedienung: mit seitlicher Kugelkette aus Kunststoff in weiß, grau oder schwarz, auf Wunsch mit Metallkette, Bedienungsseite lässt sich auch nachträglich jederzeit ändern.

Technik: weiß RAL 9003 (Standard), grau RAL 7042 oder schwarz RAL 9005

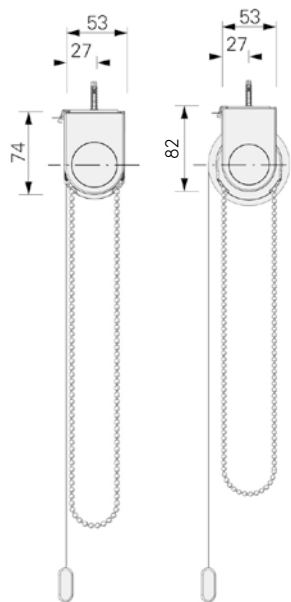
Unterleiste: außenliegend in weiß (Standard), grau (alu natur eloxiert) oder schwarz

minimale / maximale Maße

Ø Welle (mm)	min. Breite (cm)	max. Breite (cm)	max. Höhe (cm)	max. Fläche (m ²)
50	35	300	350	9



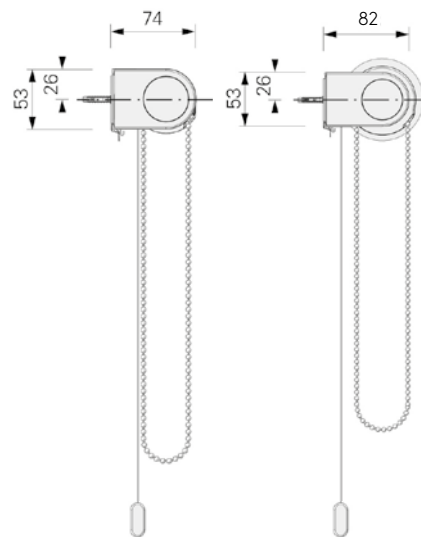
Deckenmontage



bis Höhe 300 cm

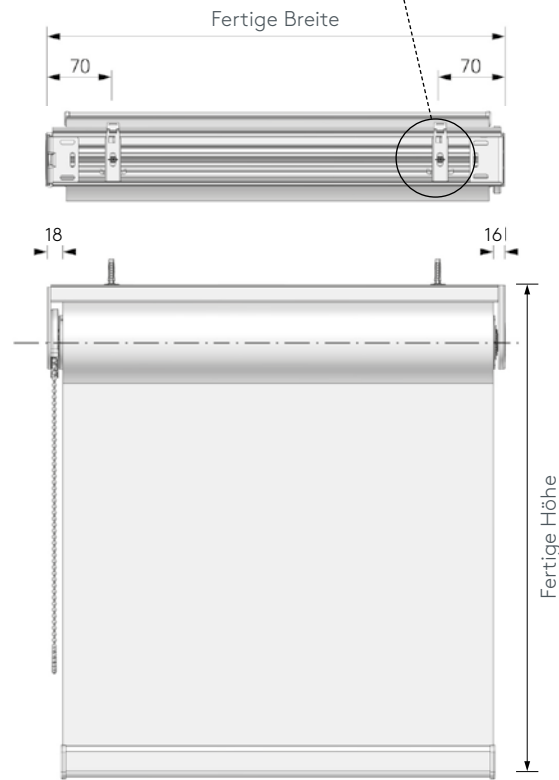
bis Höhe 350 cm

Wandmontage



bis Höhe 300 cm

bis Höhe 350 cm



INFO: Schacht-Einbaumaße: mind. 100 x 100 mm

Bestellangaben

1. Art. Nr. _____ **KKRO-M**
2. fertige Breite _____ inklusive Träger, in cm
3. fertige Höhe _____ in cm
4. Stofffarbe _____ laut Kollektion
5. Montageart _____ Decke oder Wand
6. Kettenlänge _____ in cm (auf Kindersicherheit achten)
7. Bedienungsseite _____ rechts oder links
8. Technikfarbe* _____ weiß (Standard), grau oder schwarz
9. Abrollrichtung _____ Standard hinten (fensterseitig), auf Wunsch vorne (raumseitig)

Extras gegen Aufzahlung

10. Pendelsicherung _____ gegen Aufzahlung
11. Kettengewicht _____ 24.4120
12. Metallkette _____ edelstahl optik, gegen Aufzahlung

* Farbe der Träger, Unterleiste, Kunststoffkette und Montageprofil

KKRO-L

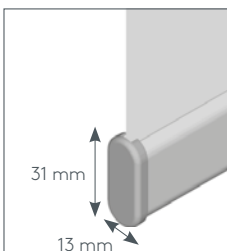
Kettzug-Rollo LARGE

Max. Abmessungen 350
450



3D-Ansicht

Lieferbare Technikfarben



Unterleiste außenliegend

Extras gegen Aufzahlung

	Art. Nr.	Art. Bez.
	24.4120	Kettengewicht weiß, grau oder schwarz per Stk.

Kettenzug-Rollo KKRO-L mit Metallträgern, Abdeckkappen aus Kunststoff, Kettenzug wahlweise links oder rechts, Rollo bleibt in jeder beliebigen Höhe stehen (selbstsperrendes Getriebe).

Bedienung: mit seitlicher Kugelkette aus Kunststoff in weiß, grau oder schwarz, auf Wunsch mit Metallkette.

Technik: weiß RAL 9003 (Standard), grau RAL 7042 oder schwarz RAL 9005

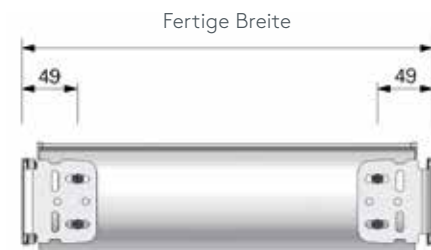
Unterleiste: außenliegend in weiß (Standard), grau (alu natur eloxiert) oder schwarz

Ausgleichsfeder: ab 10 m².

minimale / maximale Maße

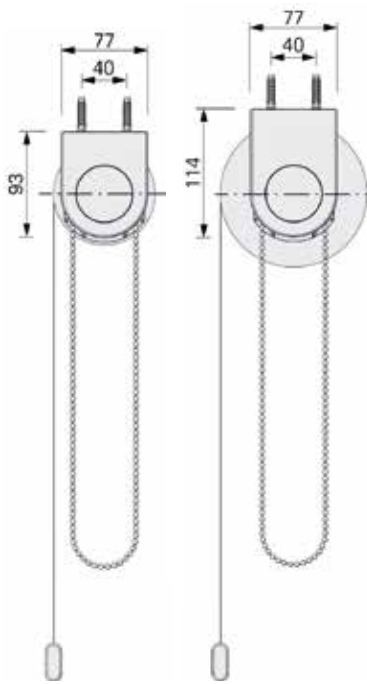
Ø Welle (mm)	min. Breite (cm)	max. Breite (cm)	max. Höhe (cm)	max. Fläche (m ²)
62	35	350	350	10,0
62*	35	350	450	14,0

* mit Ausgleichsfeder gegen Aufzählung



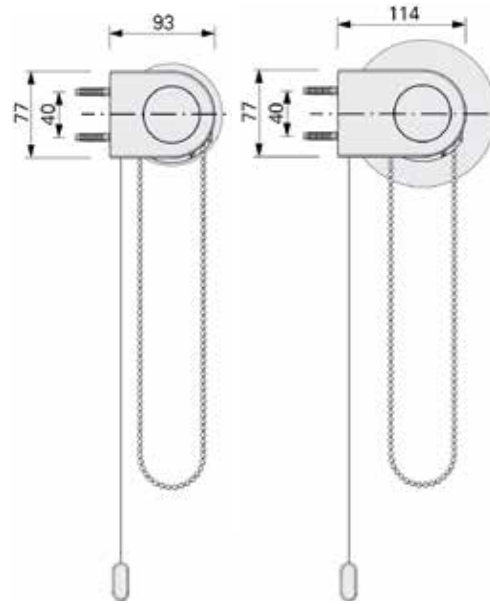
Deckenmontage

Wandmontage



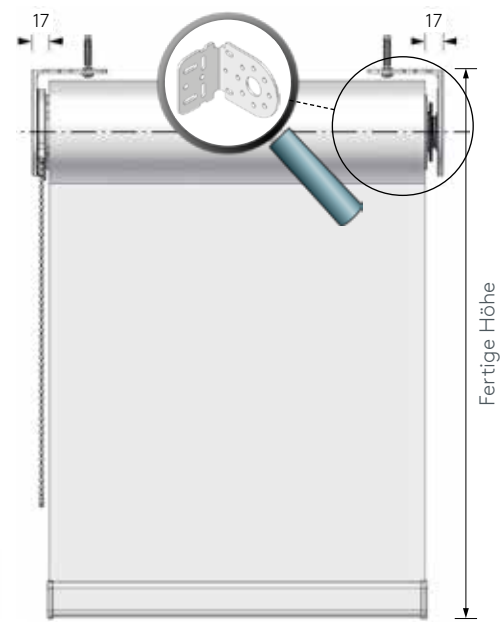
bis Höhe
300 cm

bis Höhe
450 cm



bis Höhe
300 cm

bis Höhe
450 cm



INFO: Schacht-Einbaumaße: mind. 130 x 130 mm

Bestellangaben

1. Art. Nr. _____ **KKRO-L**
2. fertige Breite _____ inklusive Träger, in cm
3. fertige Höhe _____ in cm
4. Stofffarbe _____ laut Kollektion
5. Montageart _____ Decke oder Wand
6. Kettenlänge _____ in cm (auf Kindersicherheit achten)
7. Bedienungsseite _____ rechts oder links
8. Technikfarbe* _____ weiß (Standard), grau oder schwarz
9. Abrollrichtung _____ Standard hinten (fensterseitig), auf Wunsch vorne (raumseitig)

Extras gegen Aufzählung

10. Pendelsicherung _____ gegen Aufzählung
11. Ausgleichsfeder _____ gegen Aufzählung
12. Kettengewicht _____ 24.4120
13. Metallkette _____ edelstahl optik, gegen Aufzählung

* Farbe der Träger, Unterleiste und Kunststoffkette

KKRO-XL

Kettzug-Rollo X-LARGE mit Ausgleichsfeder

Max. Abmessungen

400
550

Lieferbare Technikfarben



weiß
(Standard)



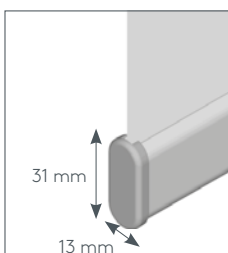
grau



schwarz



3D-Ansicht



Unterleiste außenliegend

Extras gegen Aufzahlung

	Art. Nr.	Art. Bez.
	24.4120	Kettengewicht weiß, grau oder schwarz per Stk.

Kettenzug-Rollo KKRO-XL mit Metallträger und Kunststoff-Abdeckungen. Besonders geeignet für große Glasflächen. Inklusive eingebauter **Ausgleichsfeder für leichtere Bedienung**. Rollo bleibt in jeder beliebigen Höhe stehen (selbstsperrendes Getriebe). Gekoppelte Anlagen siehe Seite 36.

Bedienung: mit seitlicher Kugelkette aus Metall.

Technikfarbe: weiß RAL 9003 (Standard), grau RAL 7042 oder schwarz RAL 9005.

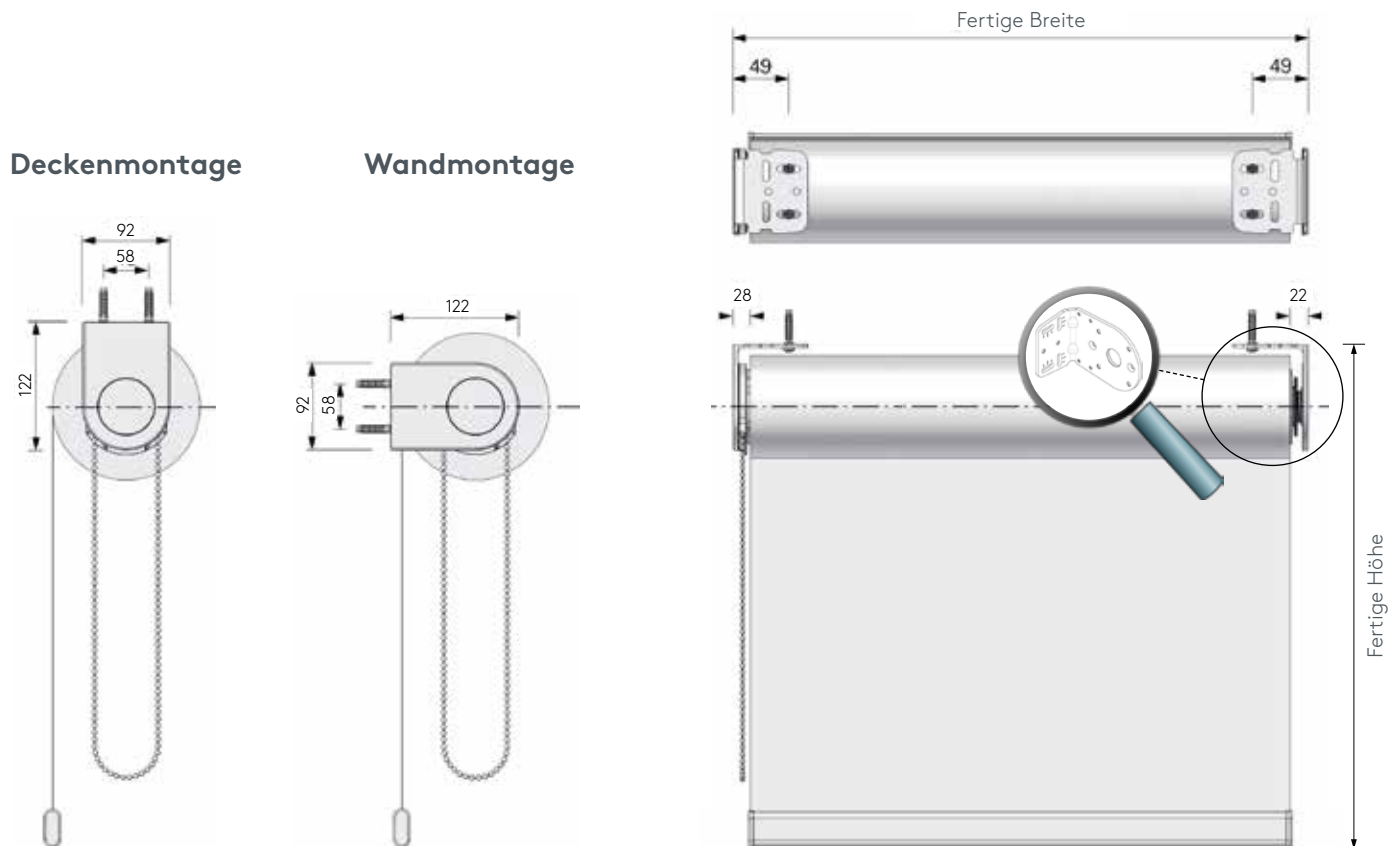
Unterleiste: außenliegend in weiß (Standard), grau (alu natur eloxiert) oder schwarz.

minimale / maximale Maße

Antrieb	Ø Welle (mm)	min. Breite (cm)	max. Breite (cm)	max. Höhe (cm)	max. Fläche (m ²)
Kette	80**	40	400	550	16*

* Gekoppelte Anlagen = maximale Fläche 48 m²

** Optional Welle 62 mm lieferbar



INFO: Schacht-Einbaumaße: mind. Breite 150 x Höhe 140 mm

Bestellangaben

1. Art. Nr. _____ **KKRO-XL**
2. Fertige Breite _____ inklusive Träger, in cm
3. Fertige Höhe _____ in cm
4. Stofffarbe _____ laut Kollektion (Achtung auf Quernähte)
5. Montageart _____ Wand oder Decke
6. Kettenlänge _____ in cm (ggf. auf Kindersicherheit achten!)
7. Bedienungsseite _____ links oder rechts
8. Technikfarbe* _____ weiß (Standard), grau oder schwarz
9. Abrollrichtung _____ Standard hinten (fensterseitig), auf Wunsch vorne (raumseitig)

Extras gegen Aufzahlung

10. Pendelsicherung _____ gegen Aufzahlung
11. Kettengewicht _____ Art. Nr. 24.4120

* Farbe der Träger und Unterleiste

LRRO-S

Balance-Rollo SMALL (LiteRise)
Serienmäßig mit Montageprofil

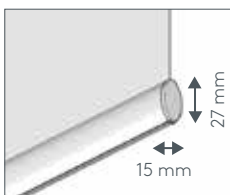
Max. Abmessungen



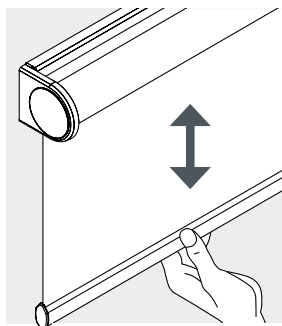
Lieferbare Technikfarben



3D-Ansicht



Unterleiste außenliegend



Funktionsweise

Selbstsperrend in jeder Höhe.
Rollo an der Unterleiste ziehen
und einfach loslassen.
Es bleibt genau dort stehen,
wo Sie es wünschen.

Balance-Rollo LRRO-S Serienmäßig mit Montageprofil für Clipmontage, Metallträger und Kunststoff-Abdeckkappen, bleibt in jeder beliebigen Höhe selbstständig stehen.

Bedienung: Handbedienung durch Verschieben der sichtbaren Unterleiste (in weiß, alu oder schwarz passend zu Trägerfarbe), Unterleiste muss von Hand erreichbar sein. Kindersichere Bedienung, **keine herabhängenden Schnüre und Ketten.**

Technik: weiß (Standard) RAL 9003, grau RAL 7042 oder schwarz RAL 9005.

Unterleiste: außenliegend in weiß (Standard), grau (alu natur eloxiert) oder schwarz

minimale/ maximale Maße, Welle 37 mm

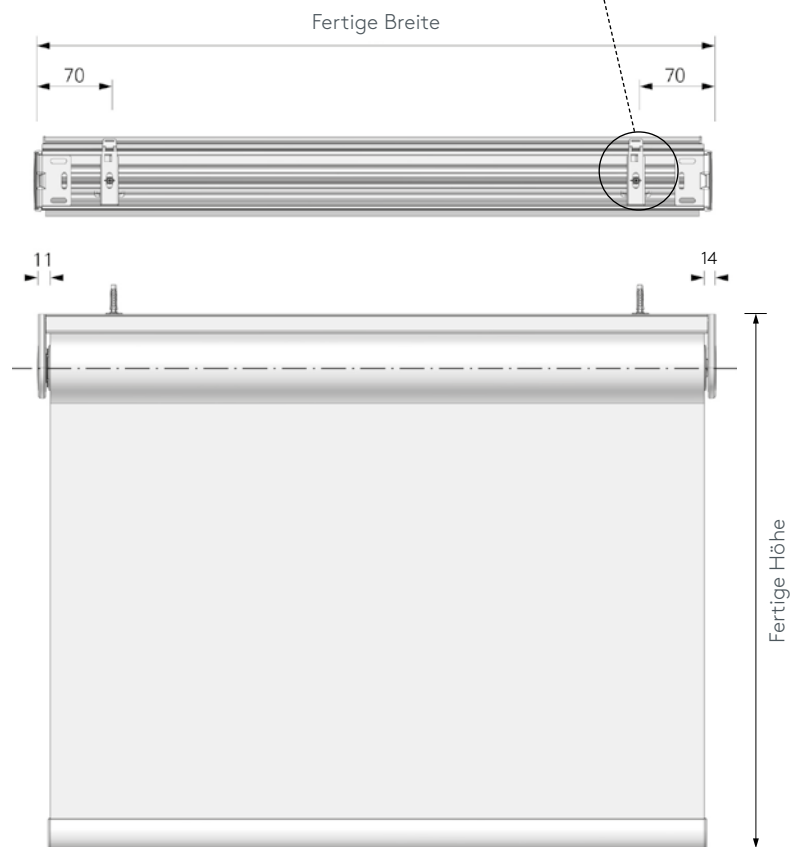
Breite in cm bis		60 cm*	80 cm	100 cm	120 cm	140 cm	160 cm	180 cm	200 cm	220 cm	240 cm	250 cm
Höhe in cm bis	60 cm	max. 6 m ²										
	80 cm											
	100 cm											
	120 cm											
	140 cm											
	160 cm											
	180 cm											
	200 cm											
	220 cm											
	240 cm											
	250 cm											



Deckenmontage



Wandmontage



* 83 mm Trägerlänge auf Wunsch

i INFO: Schacht-Einbaumaße: mind. 100 x 100 mm

Bestellangaben

1. Art. Nr. _____ **LRRO-S**
2. fertige Breite _____ inklusive Träger, in cm
3. fertige Höhe _____ in cm
4. Stofffarbe _____ laut Kollektion
5. Montageart _____ Decke oder Wand
6. Technikfarbe** _____ weiß (Standard), grau oder schwarz
7. Abrollrichtung _____ Standard hinten (fensterseitig), auf Wunsch vorne (raumseitig)

Extras gegen Aufzahlung

8. Pendelsicherung _____ gegen Aufzahlung

** Farbe der Träger, Unterleiste und Montageprofil

ELRO-S

Elektro-Rollo SMALL

Serienmäßig mit Montageprofil

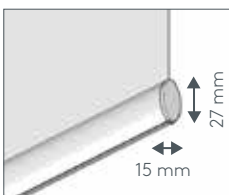
Max. Abmessungen



Lieferbare Technikfarben



3D-Ansicht



Unterleiste außenliegend

Elektro-Rollo ELRO-S mit Metallträgern und Kunststoff-Abdeckkappen, serienmäßig mit Montageprofil für Clipmontage.

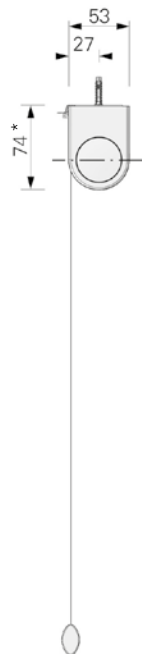
Bedienung: mit Elektro-Motor gegen Aufzahlung.

Technik: weiß RAL 9003 (Standard), grau RAL 7042 oder schwarz RAL 9005. Wellendurchmesser 37 mm

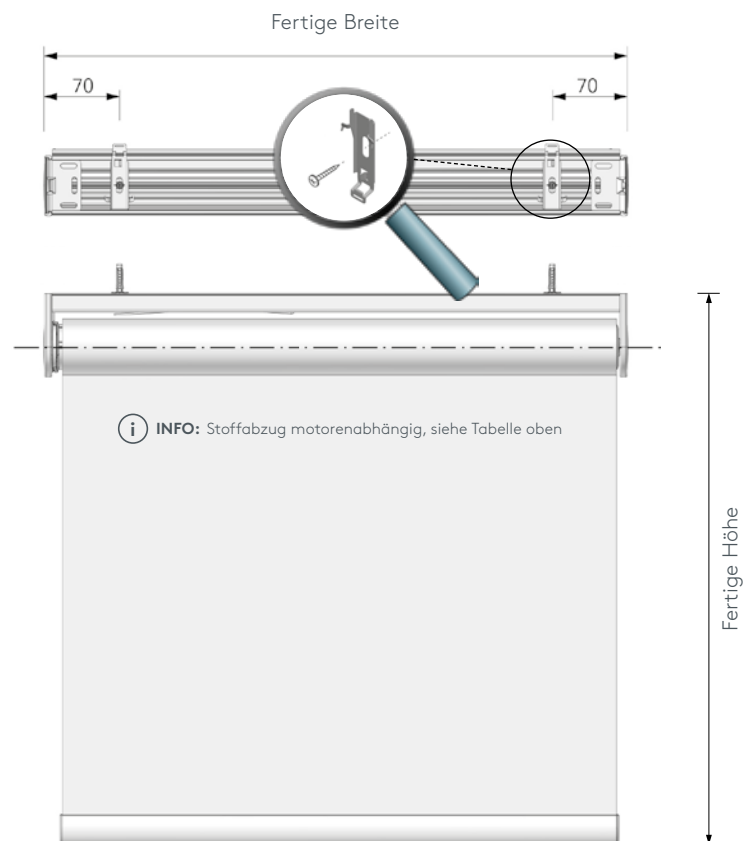
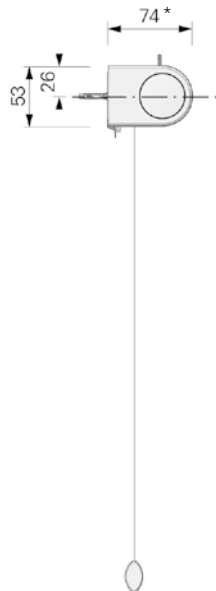
Unterleiste: außenliegend in weiß (Standard), grau (alu natur eloxiert) oder schwarz

Motortyp	min. Breite	max. Breite	max. Höhe	max. Fläche	Stoffabzug Motorseite	Stoffabzug Gegenseite
24.5189 Sonesse 28WF RTS mit Akku, 12V	64 cm	250 cm	280 cm	7,5 m ²	ca. 23 mm	ca. 14 mm
45.0389 PowerView mit Akku, 3,65V	60 cm	250 cm	280 cm	7,5 m ²	ca. 19 mm	ca. 14 mm
17.0901 Bliss mit Akku, 7,4V	60 cm	250 cm	280 cm	7,5 m ²	ca. 20 mm	ca. 14 mm
17.0802 Homematic mit Akku, 11,1V	60 cm	250 cm	280 cm	7,5 m ²	ca. 20 mm	ca. 14 mm
24.5181 Rollup 28 WT, 24V	40 cm	250 cm	300 cm	7,5 m ²	ca. 24 mm	ca. 14 mm

Deckenmontage



Wandmontage



* 80 mm Trägerlänge auf Wunsch

i **INFO:** Schacht-Einbaumaße: mind. 100 x 100 mm

Bestellangaben

1. Art. Nr. _____ **ELRO-S**
2. fertige Breite _____ inkl. Träger, in cm
3. fertige Höhe _____ in cm
4. Stofffarbe _____ laut Kollektion
5. Montageart _____ Decke oder Wand
6. Motorseite _____ links oder rechts
7. Technikfarbe** _____ weiß (Standard), grau oder schwarz
8. Abrollrichtung _____ Standard hinten (fensterseitig), auf Wunsch vorne (raumseitig)
9. Motorisierung _____ nach Wahl

Extras gegen Aufzahlung

10. Pendelsicherung _____ gegen Aufzahlung

**Farbe der Träger, Unterleiste und Montageprofil

ELRO-M

Elektro-Rollo MEDIUM

Serienmäßig mit Montageprofil

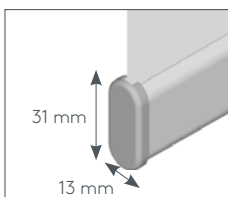
Max. Abmessungen



Lieferbare Technikfarben



3D-Ansicht



Unterleiste außenliegend

Elektro-Rollo ELRO-M mit Metallträgern und Kunststoff-Abdeckkappen, serienmäßig mit Montageprofil für Clipmontage.

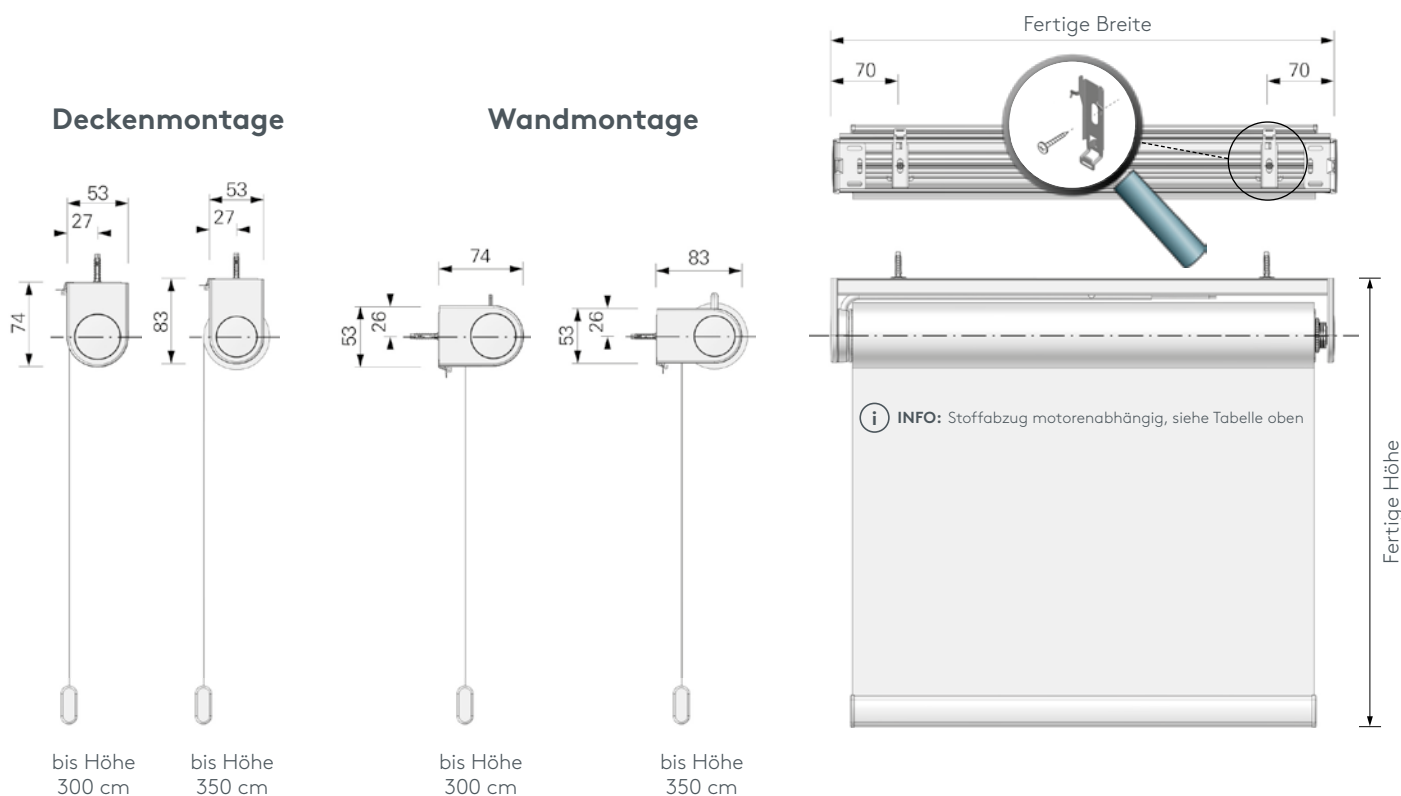
Bedienung: mit Elektro-Motor 230V gegen Aufzahlung. Gekoppelte Anlagen möglich.

Technik: weiß RAL 9003 (Standard), grau RAL 7042 oder schwarz RAL 9005. Wellendurchmesser 50 mm.

Unterleiste: außenliegend in weiß (Standard), grau (alu natur eloxiert) oder schwarz

Motortyp		min. Breite	max. Breite	max. Höhe	max. Fläche	Stoffabzug Motorseite	Stoffabzug Gegenseite
1810	Somfy Sonesse 40 WT 3/30, 230V	56 cm	300 cm	350 cm	9 m ²	ca. 27 mm	ca. 19 mm
24.1549	Somfy Sonesse 40 WT 6/20, 230V	60 cm	300 cm	350 cm	9 m ²	ca. 27 mm	ca. 19 mm
1811	Somfy Sonesse 40 RTS 3/30, 230V	60 cm	300 cm	350 cm	9 m ²	ca. 27 mm	ca. 19 mm
24.1578	Somfy Sonesse 40 RTS 6/20, 230V	65 cm	300 cm	350 cm	9 m ²	ca. 27 mm	ca. 19 mm
1813	Somfy Sonesse 40 IO 3/30, 230V	60 cm	300 cm	350 cm	9 m ²	ca. 27 mm	ca. 19 mm
24.9080	Vestamatic, 230V	60 cm	300 cm	350 cm	9 m ²	ca. 28 mm	ca. 19 mm
24.9082	Vestamatic Funk, 230V	65 cm	300 cm	350 cm	9 m ²	ca. 28 mm	ca. 19 mm
45.1000	Somfy SCREEN40UP 4,5/30 230V	56 cm	300 cm	350 cm	9 m ²	ca. 27 mm	ca. 19 mm
45.8139	PowerView, 230V	75 cm	300 cm	350 cm	9 m ²	ca. 28 mm	ca. 19 mm

INFO: Weitere Motoren (z.B. SMI) auf Anfrage



INFO: Schacht-Einbaumaße: mind. 100 x 100 mm

Bestellangaben

1. Art. Nr. _____ **ELRO-M**
2. fertige Breite _____ inkl. Träger, in cm
3. fertige Höhe _____ in cm
4. Stofffarbe _____ laut Kollektion
5. Montageart _____ Decke oder Wand
6. Motorseite _____ links oder rechts
7. Technikfarbe** _____ weiß (Standard), grau oder schwarz
8. Abrollrichtung _____ Standard hinten (fensterseitig), auf Wunsch vorne (raumseitig)
9. Motorisierung _____ nach Wahl

Extras gegen Aufzahlung

10. Pendelsicherung _____ gegen Aufzahlung

** Farbe der Träger, Unterleiste und Montageprofil

ELRO-L

Elektro-Rollo LARGE

Max. Abmessungen

350
450

Lieferbare Technikfarben



weiß
(Standard)



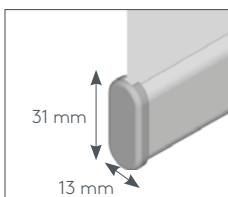
grau



schwarz



3D-Ansicht



Unterleiste außenliegend

Elektro-Rollo ELRO-L mit Metallträgern und Kunststoff-Abdeckkappen.

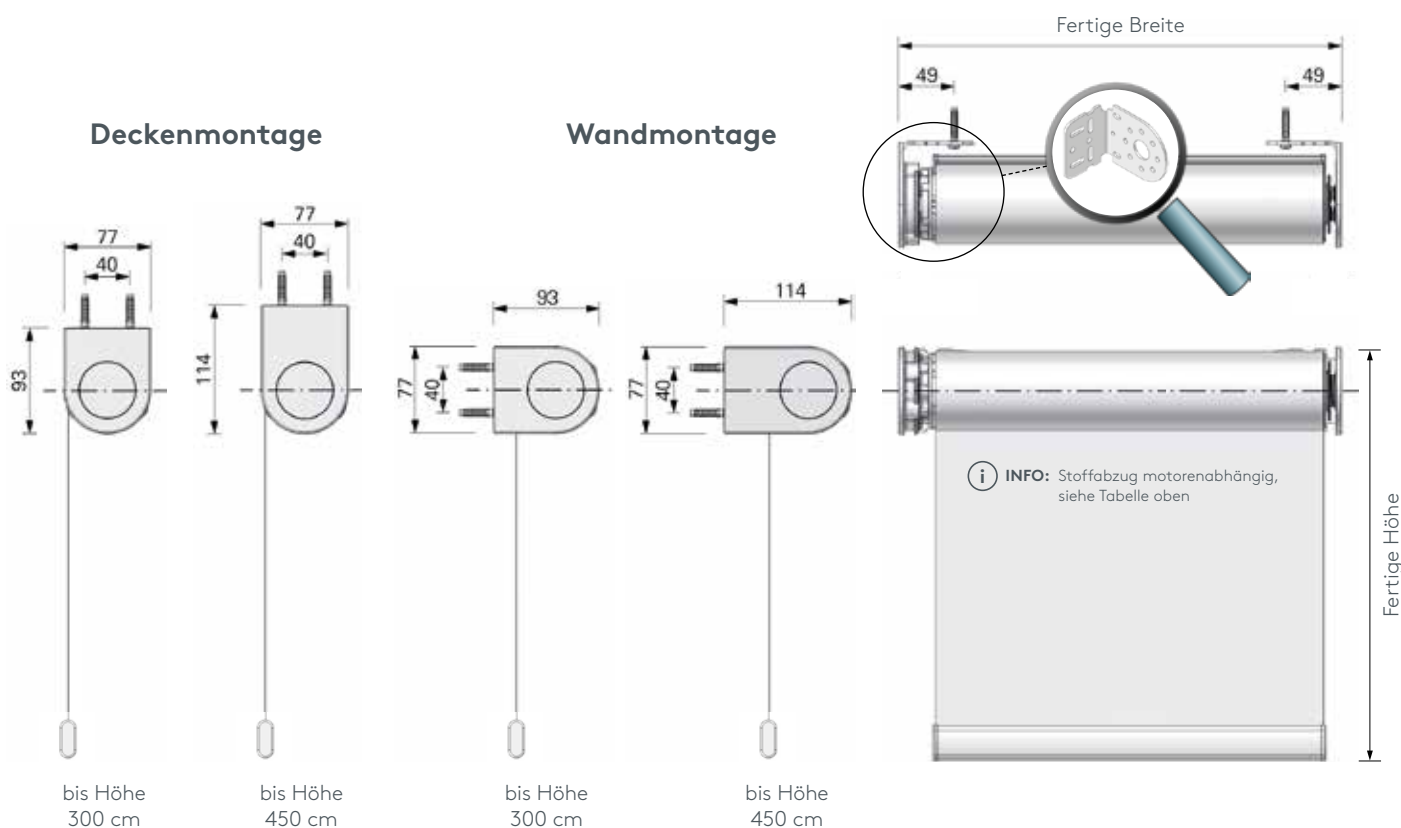
Bedienung: mit Elektro-Motor 230V gegen Aufzahlung. Gekoppelte Anlagen möglich

Technik: weiß RAL 9003 (Standard), grau RAL 7042 oder schwarz RAL 9005. Wellendurchmesser 62 mm

Unterleiste: außenliegend in weiß (Standard), grau (alu natur eloxiert) oder schwarz.

Motortyp		min. Breite	max. Breite	max. Höhe	max. Fläche	Stoffabzug Motorseite	Stoffabzug Gegenseite
1810	Somfy Sonesse 40 WT 3/30, 230V	60 cm	350 cm	450 cm	14 m ²	ca. 32 mm	ca. 18 mm
24.1549	Somfy Sonesse 40 WT 6/20, 230V	65 cm	350 cm	450 cm	14 m ²	ca. 32 mm	ca. 18 mm
1811	Somfy Sonesse 40 RTS 3/30, 230V	65 cm	350 cm	450 cm	14 m ²	ca. 32 mm	ca. 18 mm
24.1578	Somfy Sonesse 40 RTS 6/20, 230V	68 cm	350 cm	450 cm	14 m ²	ca. 32 mm	ca. 18 mm
1813	Somfy Sonesse 40 IO 3/30, 230V	65 cm	350 cm	450 cm	14 m ²	ca. 32 mm	ca. 18 mm
24.9080	Vestamatic, 230V	60 cm	350 cm	450 cm	14 m ²	ca. 33 mm	ca. 18 mm
24.9082	Vestamatic Funk, 230V	70 cm	350 cm	450 cm	14 m ²	ca. 33 mm	ca. 18 mm
45.1000	Somfy SCREEN40UP 4,5/30 230V	60 cm	350 cm	450 cm	14 m ²	ca. 32 mm	ca. 18 mm
45.8139	PowerView, 230V	75 cm	350 cm	450 cm	14 m ²	ca. 33 mm	ca. 18 mm

i **INFO:** Weitere Motoren (z.B. SMI) auf Anfrage



i **INFO:** Schacht-Einbaumaße: mind. 130 x 130 mm

Bestellangaben

1. Art. Nr. _____ **ELRO-L**
2. fertige Breite _____ inkl. Träger, in cm
3. fertige Höhe _____ in cm
4. Stofffarbe _____ laut Kollektion
5. Montageart _____ Decke oder Wand
6. Motorseite _____ links oder rechts
7. Technikfarbe** _____ weiß (Standard), grau oder schwarz
8. Abrollrichtung _____ Standard hinten (fensterseitig), auf Wunsch vorne (raumseitig)
9. Motorisierung _____ nach Wahl

Extras gegen Aufzahlung

10. Pendelsicherung _____ gegen Aufzahlung

** Farbe der Träger und Unterleiste

ELRO-XL

Elektro-Rollo X-LARGE

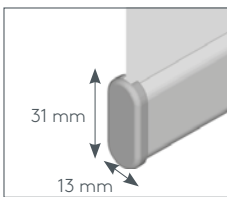
Max. Abmessungen

400
550

Lieferbare Technikfarben



3D-Ansicht



Unterleiste außenliegend

Elektro-Rollo ELRO-XL mit Metallträger und Kunststoff-Abdeckkappen.

Bedienung: mit Elektro-Motor 230V gegen Aufzahlung. Gekoppelte Anlagen möglich.

Technik: weiß RAL 9003 (Standard), grau RAL 7042 oder schwarz RAL 9005. Wellendurchmesser 80 mm (optional 62 mm).

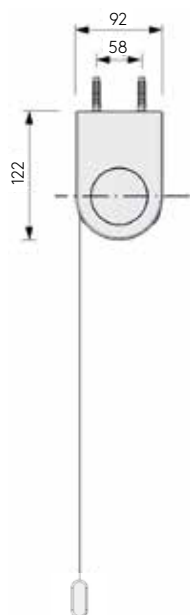
Unterleiste: außenliegend in weiß (Standard), grau (alu natur eloxiert) oder schwarz.

Motortyp		min. Breite	max. Breite	max. Höhe	max. Fläche	Stoffabzug Motorseite	Stoffabzug Gegenseite
1810	Somfy Sonesse 40 WT 3/30, 230V	60 cm	400 cm	550 cm	16 m ²	ca. 24 mm	ca. 23 mm
24.1549	Somfy Sonesse 40 WT 6/20, 230V	65 cm	400 cm	550 cm	16 m ²	ca. 24 mm	ca. 23 mm
1811	Somfy Sonesse 40 RTS 3/30, 230V	65 cm	400 cm	550 cm	16 m ²	ca. 24 mm	ca. 23 mm
24.1578	Somfy Sonesse 40 RTS 6/20, 230V	68 cm	400 cm	550 cm	16 m ²	ca. 24 mm	ca. 23 mm
1813	Somfy Sonesse 40 IO 3/30, 230V	65 cm	400 cm	550 cm	16 m ²	ca. 24 mm	ca. 23 mm
24.9080	Vestamatic, 230V	60 cm	400 cm	550 cm	16 m ²	ca. 25 mm	ca. 23 mm
24.9082	Vestamatic Funk, 230V	70 cm	400 cm	550 cm	16 m ²	ca. 25 mm	ca. 23 mm
45.1000	Somfy SCREEN40UP 4,5/30 230V	60 cm	400 cm	550 cm	16 m ²	ca. 24 mm	ca. 23 mm
45.8139	PowerView, 230V	75 cm	400 cm	550 cm	16 m ²	ca. 25 mm	ca. 23 mm

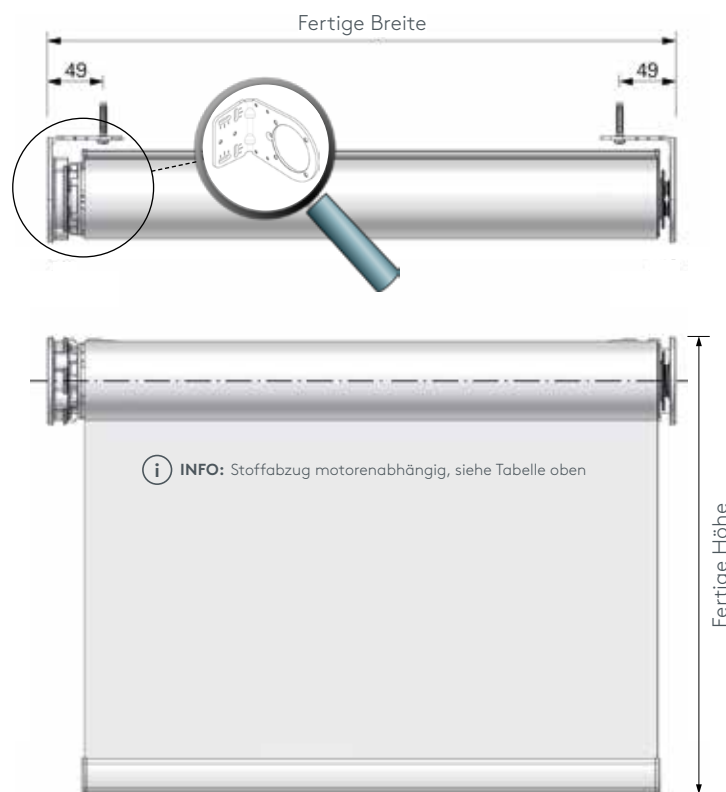
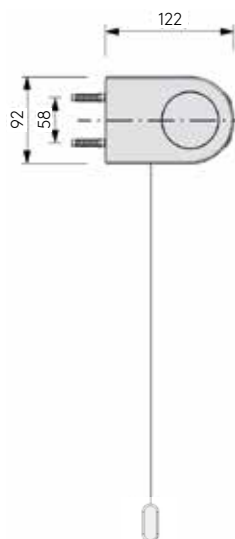
INFO: Weitere Motoren (z.B. SMI) auf Anfrage

gekoppelte Anlagen = maximale Fläche 48 m²

Deckenmontage



Wandmontage



INFO: Schacht-Einbaumaße: mind. Breite 150 x Höhe 140 mm

Bestellangaben

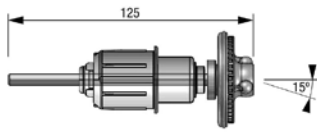
1. Art. Nr. _____ **ELRO-XL**
2. fertige Breite _____ inkl. Träger, in cm
3. fertige Höhe _____ in cm
4. Stofffarbe _____ laut Kollektion (Achtung auf Quernähte)
5. Montageart _____ Decke oder Wand
6. Motorseite _____ links oder rechts
7. Technikfarbe** _____ weiß (Standard), grau oder schwarz
8. Abrollrichtung _____ Standard hinten (fensterseitig), auf Wunsch vorne (raumseitig)
9. Motorisierung _____ nach Wahl

Extras gegen Aufzahlung

10. Pendelsicherung _____ gegen Aufzahlung

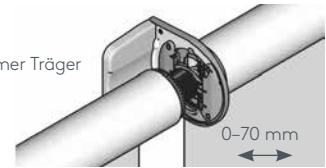
** Farbe der Träger und Unterleiste

Kopplungen gerade für Serie M, L, XL



Kopplung ohne Zwischenstück

Art. Nr. 24.7133 für Serie M



ein gemeinsamer Träger

0-70 mm

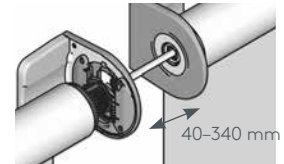


Kopplung mit Zwischenstück

Art. Nr. 24.7138 für Serie M

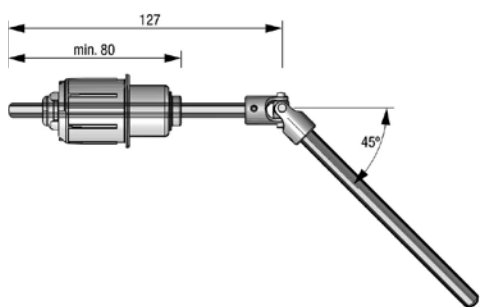
Art. Nr. 24.7329 für Serie L und XL

bis zwei Träger



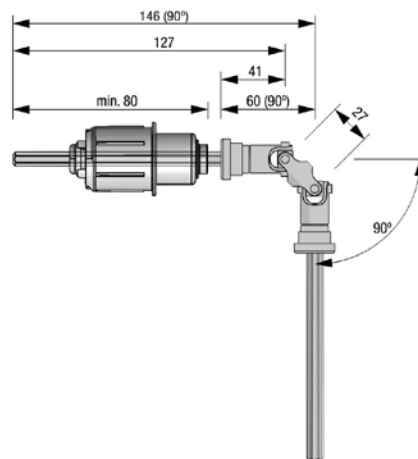
40-340 mm

Kopplungen 135° & 90° für Serie M



Kopplung 135°

Art. Nr. 24.7131



Kopplung 90°

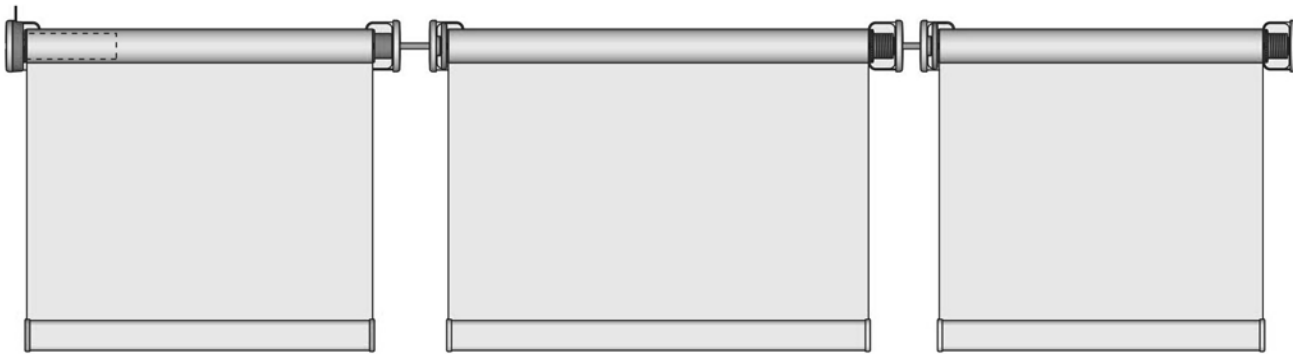
Art. Nr. 24.7130

Kopplungen für Serie M, L, XL

Bedienung mit Kette (KKRO-XL max. 48 m²)



Bedienung mit Elektroantrieb (ELRO-XL max. 48 m² gekoppelt)



i **INFO:** Bei Koppelungen ist stärkere Motorausführung notwendig:
24.1549 Somfy Sonesse 40 WT 6/20, 230V und
24.1578 Somfy Sonesse 40 RTS 6/20, 230V

KARO-S

Kettzug-Rollo mit Kassette SMALL

Max. Abmessungen 200
260



3D-Ansicht

Lieferbare Technikfarben



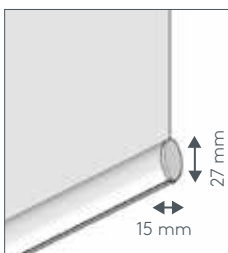
Aluminiumkassette
weiß
(Standard)



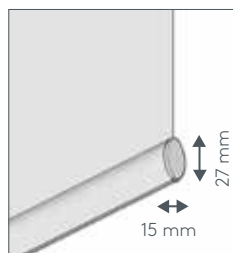
Aluminiumkassette
grau



Aluminiumkassette
schwarz



Unterleiste außenliegend



Unterleiste stoffummantelt
(auf Wunsch gegen
Aufzahlung)

Extras gegen Aufzahlung

	Art. Nr.	Art. Bez.
	24.4120	Kettengewicht
		weiß, grau oder schwarz
		per Stk.

Kettenzug-Rollo KARO-S mit Kassette 73 x 68 mm und Revisionsklappe, Montage mit Universalträger, Rollo bleibt in jeder beliebigen Höhe stehen (selbstsperrendes Getriebe)

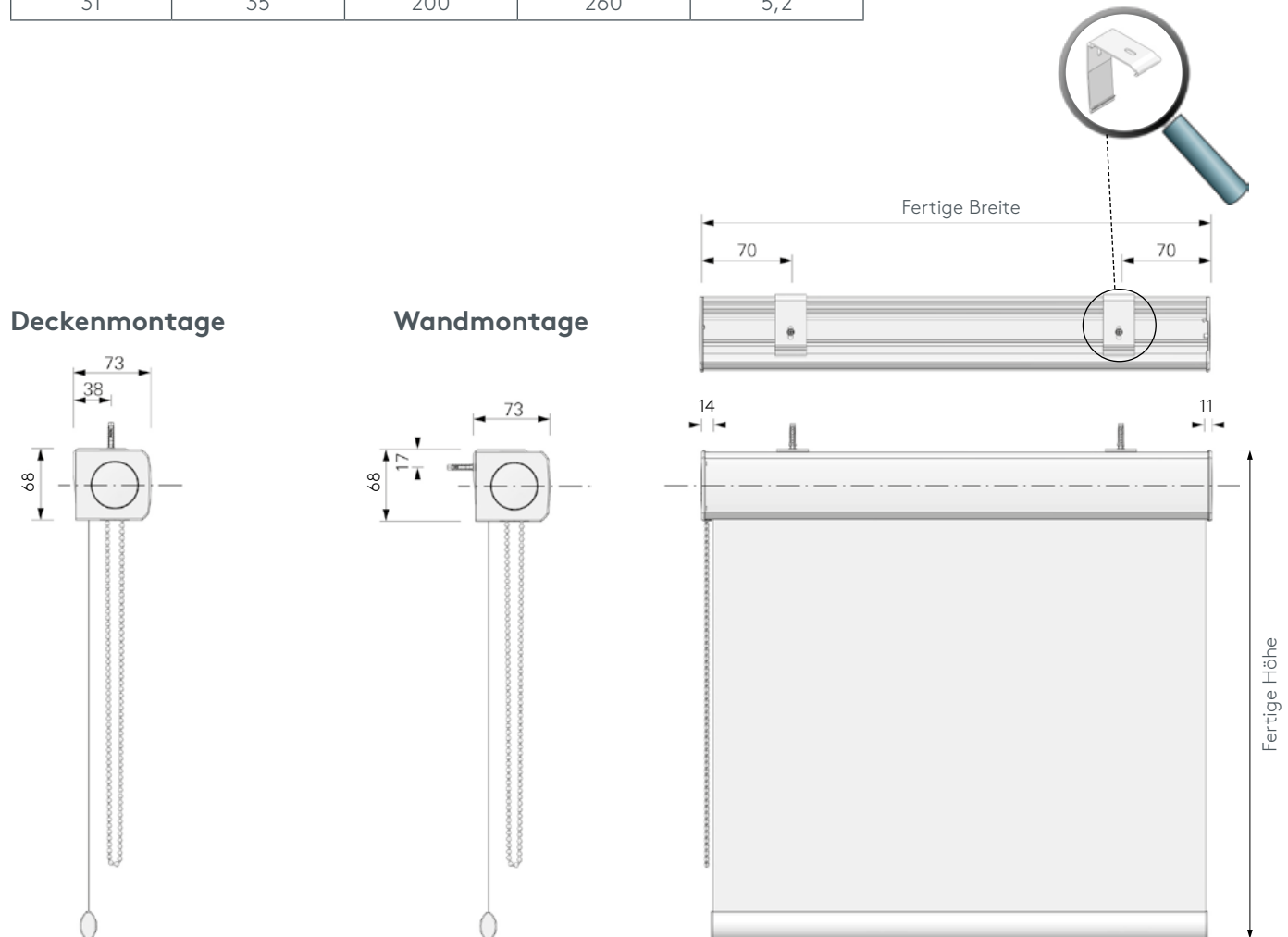
Bedienung: mit seitlicher Kugelkette aus Kunststoff in weiß, grau oder schwarz, auf Wunsch mit Metallkette.

Technik: weiß RAL 9003, grau (alu natur eloxiert), schwarz RAL 9005 oder RAL-Beschichtung (Preis auf Anfrage).

Unterleiste: außenliegend in weiß, grau (alu natur eloxiert) oder schwarz, auf Wunsch stoffummantelt gegen Aufzahlung

minimale/maximale Maße

Ø Welle (mm)	min. Breite (cm)	max. Breite (cm)	max. Höhe (cm)	max. Fläche (m ²)
31	35	200	260	5,2



Bestellangaben

1. Art. Nr. _____ **KARO-S**
2. fertige Breite _____ Kassetten-Außenmaß, in cm
3. fertige Höhe _____ Oberkante Kassette bis Unterkante Unterleiste, in cm
4. Stofffarbe _____ laut Kollektion
5. Montageart _____ Decke oder Wand
6. Kettenlänge _____ in cm (auf Kindersicherheit achten)
7. Bedienungsseite _____ rechts oder links
8. Technikfarbe _____ weiß (Standard), grau, schwarz oder RAL

Extras gegen Aufzahlung

9. Kettengewicht _____ Art. Nr. 24.4120
10. Pendelsicherung _____ gegen Aufzahlung
11. RAL Beschichtung _____ Preis auf Anfrage
12. Metallkette _____ edelstahl optik, gegen Aufzahlung
13. Unterleiste stoffummantelt _____ gegen Aufzahlung

KARO-M

Kettzug-Rollo mit Kassette MEDIUM

Max. Abmessungen



Lieferbare Technikfarben



Aluminiumkassette
weiß
(Standard)



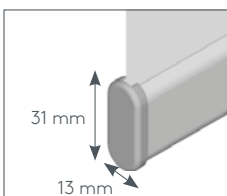
Aluminiumkassette
grau



Aluminiumkassette
schwarz



3D-Ansicht



Unterleiste außenliegend

Extras gegen Aufzahlung

	Art. Nr.	Art. Bez.
	24.4120	Kettengewicht weiß, grau oder schwarz per Stk.

Kettzug-Rollo KARO-M mit Kassette 87 x 79 und Revisionsklappe, Montage mit Universalträger, Rollo bleibt in jeder beliebigen Höhe stehen (selbstsperrendes Getriebe)

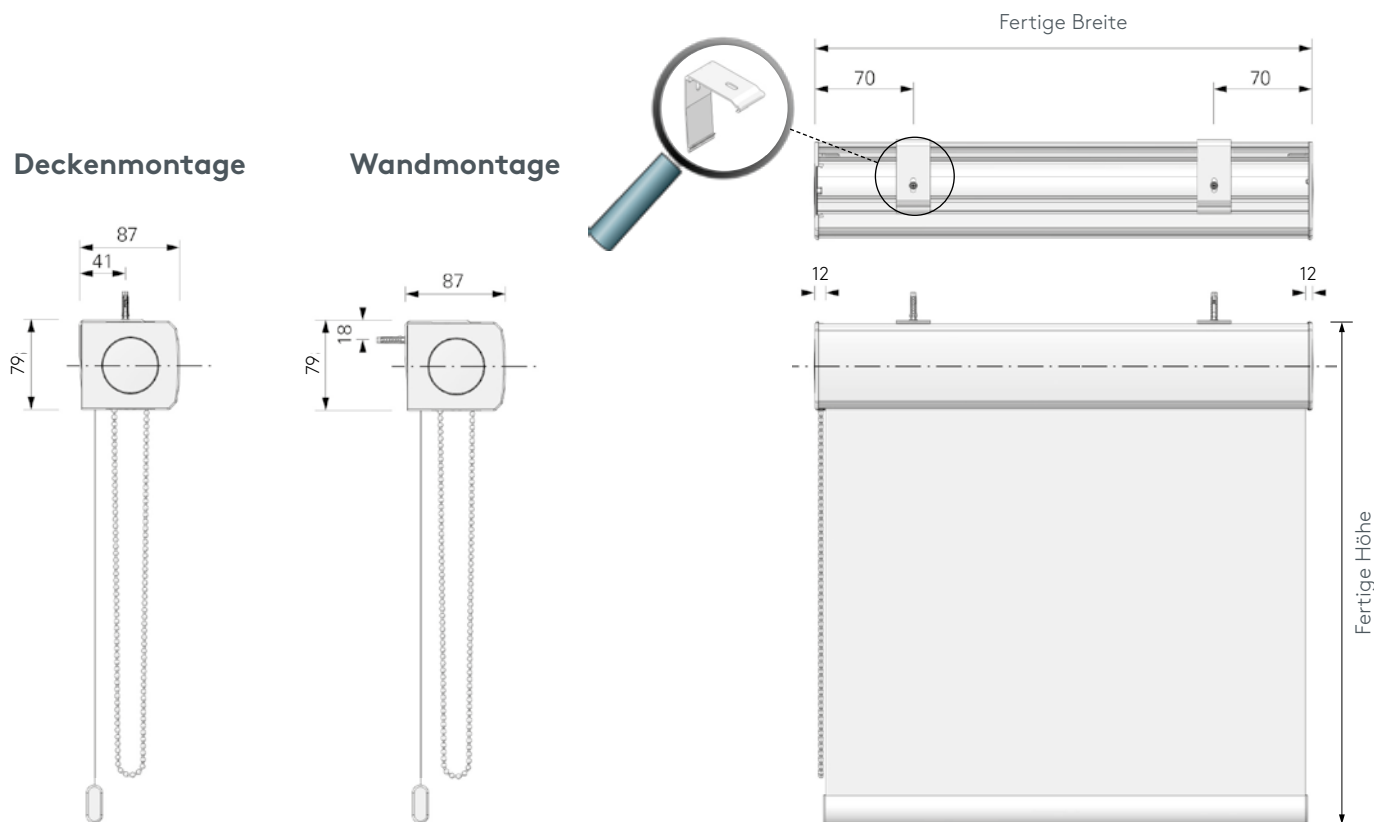
Bedienung: mit seitlicher Kugellkette aus Kunststoff in weiß, grau oder schwarz, auf Wunsch mit Metallkette.

Technik: weiß RAL 9003 , grau (alu natur eloxiert), schwarz RAL 9005 oder RAL (Preis auf Anfrage).

Unterleiste außenliegend in weiß (Standard), grau (alu natur eloxiert) oder schwarz.

minimale/maximale Maße

Ø Welle (mm)	min. Breite (cm)	max. Breite (cm)	max. Höhe (cm)	max. Fläche (m ²)
37	35	250	300	7,5



Bestellangaben

1. Art. Nr. _____ **KARO-M**
2. fertige Breite _____ Kassetten-Außenmaß, in cm
3. fertige Höhe _____ Oberkante Kassette bis Unterkante Unterleiste, in cm
4. Stofffarbe _____ laut Kollektion
5. Montageart _____ Decke oder Wand
6. Kettenlänge _____ in cm (auf Kindersicherheit achten)
7. Bedienungsseite _____ rechts oder links
8. Technikfarbe _____ weiß (Standard), grau, schwarz oder RAL

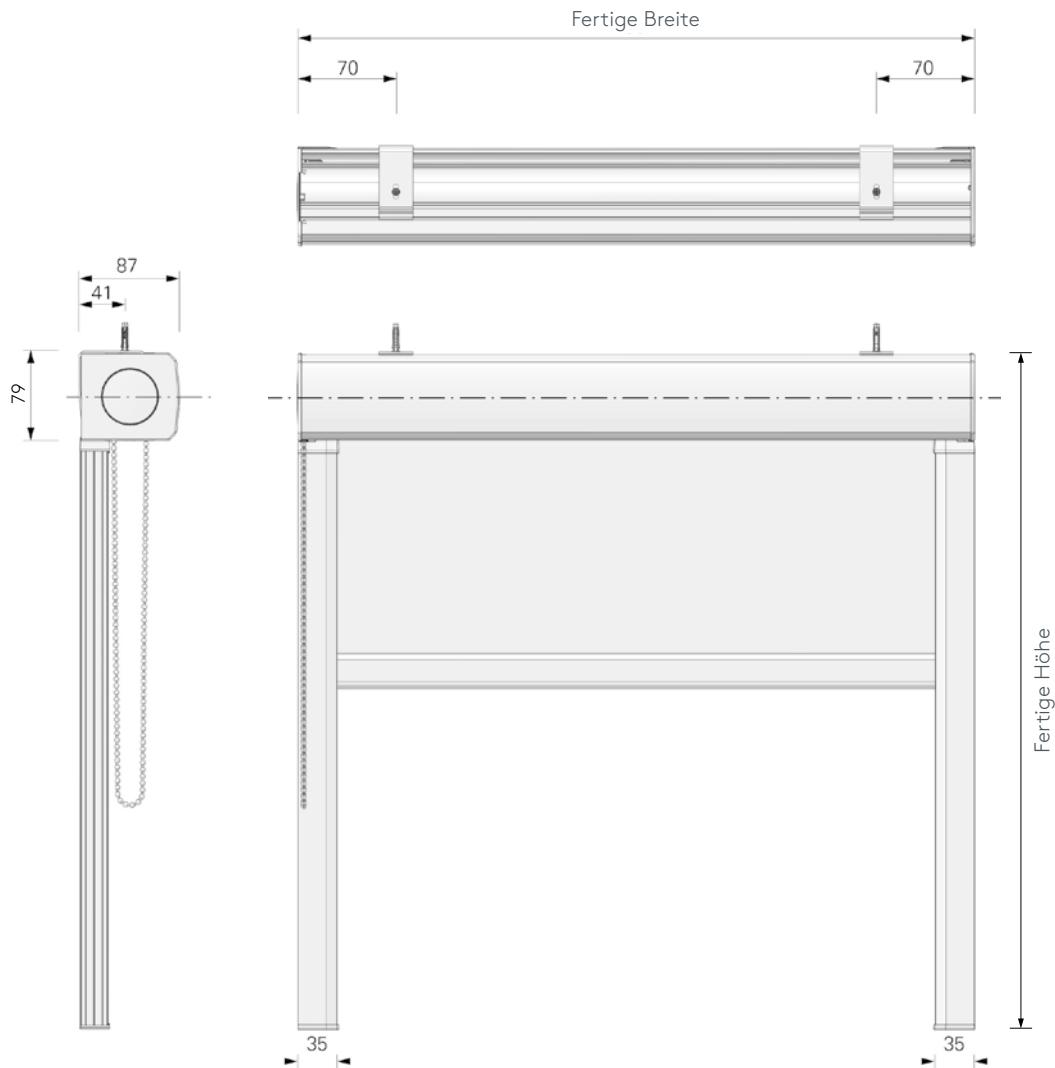
Extras gegen Aufzahlung

9. Kettengewicht _____ 24.4120
10. Pendelsicherung _____ gegen Aufzahlung
11. RAL Beschichtung _____ Preis auf Anfrage
12. Metallkette _____ edelstahl optik, gegen Aufzahlung
13. seitliche Führungsschienen _ gegen Aufzahlung

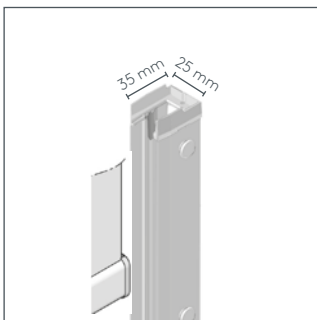
KARO-M

Kettzug-Rollo mit Kassette MEDIUM

Seitliche Führungsschienen 35 mm



Seitliche Führungsschienen 35 mm
inkl. Bürstendichtung
gegen Aufzählung

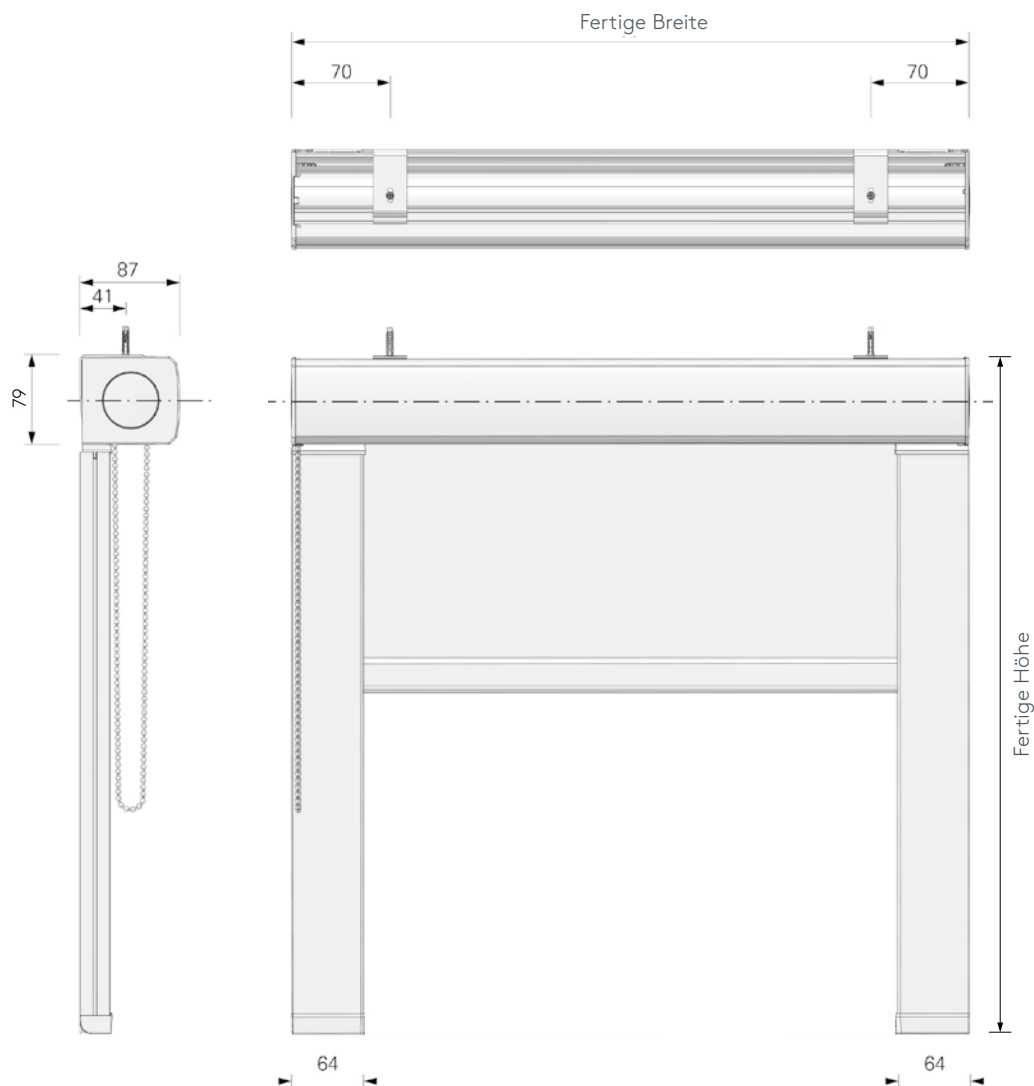


Stoff und Unterleiste sind seitengeführt

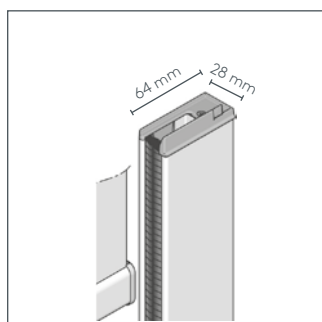
KARO-M

Kettzug-Rollo mit Kassette MEDIUM

Seitliche Führungsschienen 64 mm



Seitliche Führungsschienen 64 mm
inkl. Bürstendichtung
gegen Aufzählung



Stoff und Unterleiste sind seitengeführt

KARO-L

Kettzug-Rollo mit Kassette LARGE

Max. Abmessungen 350
400



3D-Ansicht

Lieferbare Technikfarben



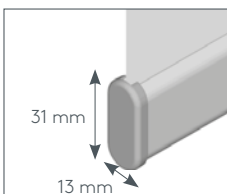
Aluminiumkassette
weiß
(Standard)



Aluminiumkassette
grau



Aluminiumkassette
schwarz



Unterleiste außenliegend

Extras gegen Aufzahlung

	Art. Nr.	Art. Bez.
	24.4120	Kettengewicht weiß, grau oder schwarz per Stk.

Kettzug-Rollo KARO-L mit Kassette 102 x 102 mm und Revisionsklappe, Montage mit Universalträger, Rollo bleibt in jeder beliebigen Höhe stehen (selbstsperrendes Getriebe)

Bedienung: mit seitlicher Kugelkette aus Kunststoff in weiß, grau oder schwarz, auf Wunsch mit Metallkette.

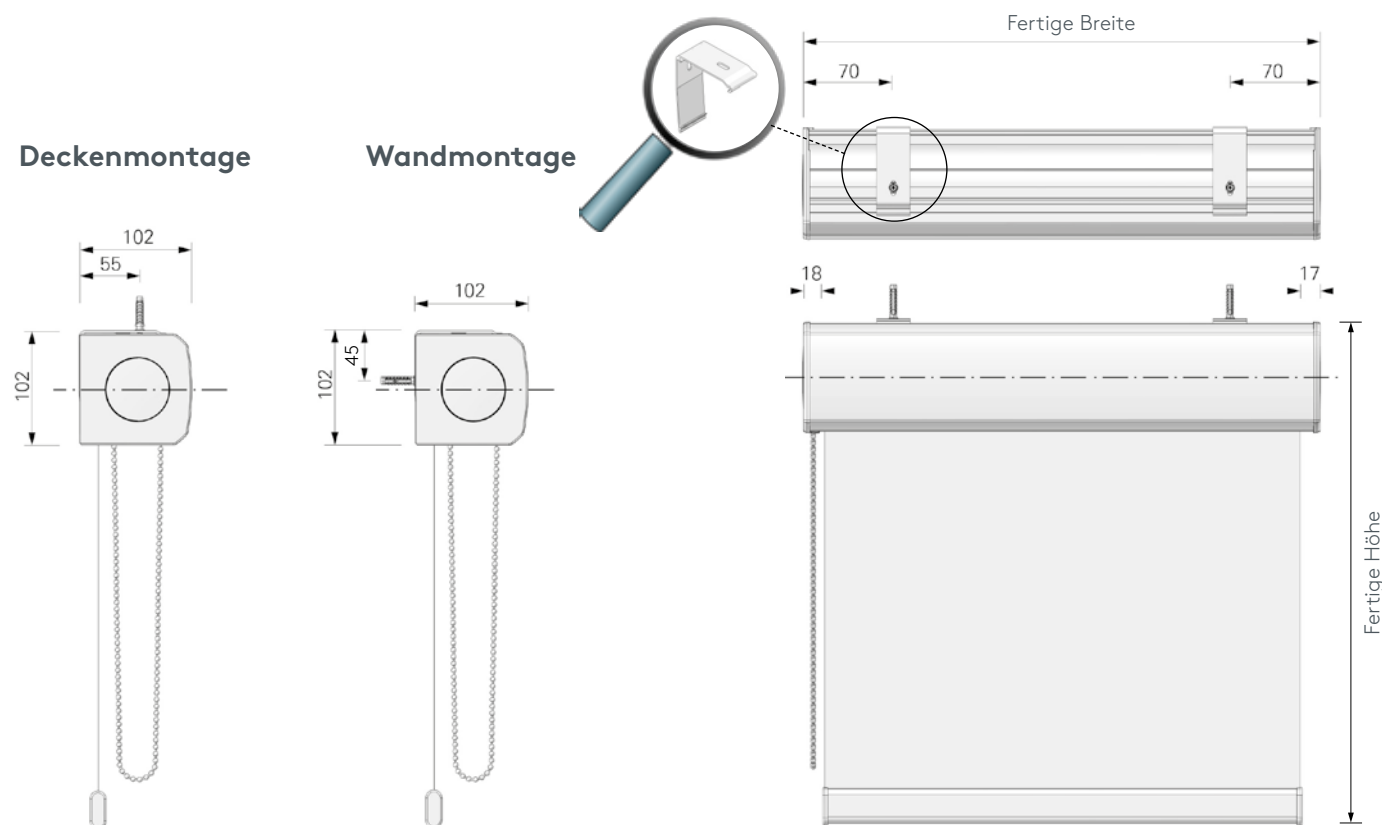
Technik: weiß RAL 9003, grau (alu natur eloxiert), schwarz RAL 9005 oder RAL (Preis auf Anfrage)

Ausgleichsfeder: ab 10 m².

minimale/ maximale Maße

Ø Welle (mm)	min. Breite (cm)	max. Breite (cm)	max. Höhe (cm)	max. Fläche (m ²)
62	35	350	400	10*

*bis 14 m² mit Ausgleichsfeder



Bestellangaben

1. Art. Nr. _____ **KARO-L**
2. fertige Breite _____ Kassetten-Außenmaß, in cm
3. fertige Höhe _____ Oberkante Kassette bis Unterkante Unterleiste, in cm
4. Stofffarbe _____ laut Kollektion
5. Montageart _____ Decke oder Wand
6. Kettenlänge _____ in cm (auf Kindersicherheit achten)
7. Bedienungsseite _____ rechts oder links
8. Technikfarbe _____ weiß (Standard), grau, schwarz oder RAL

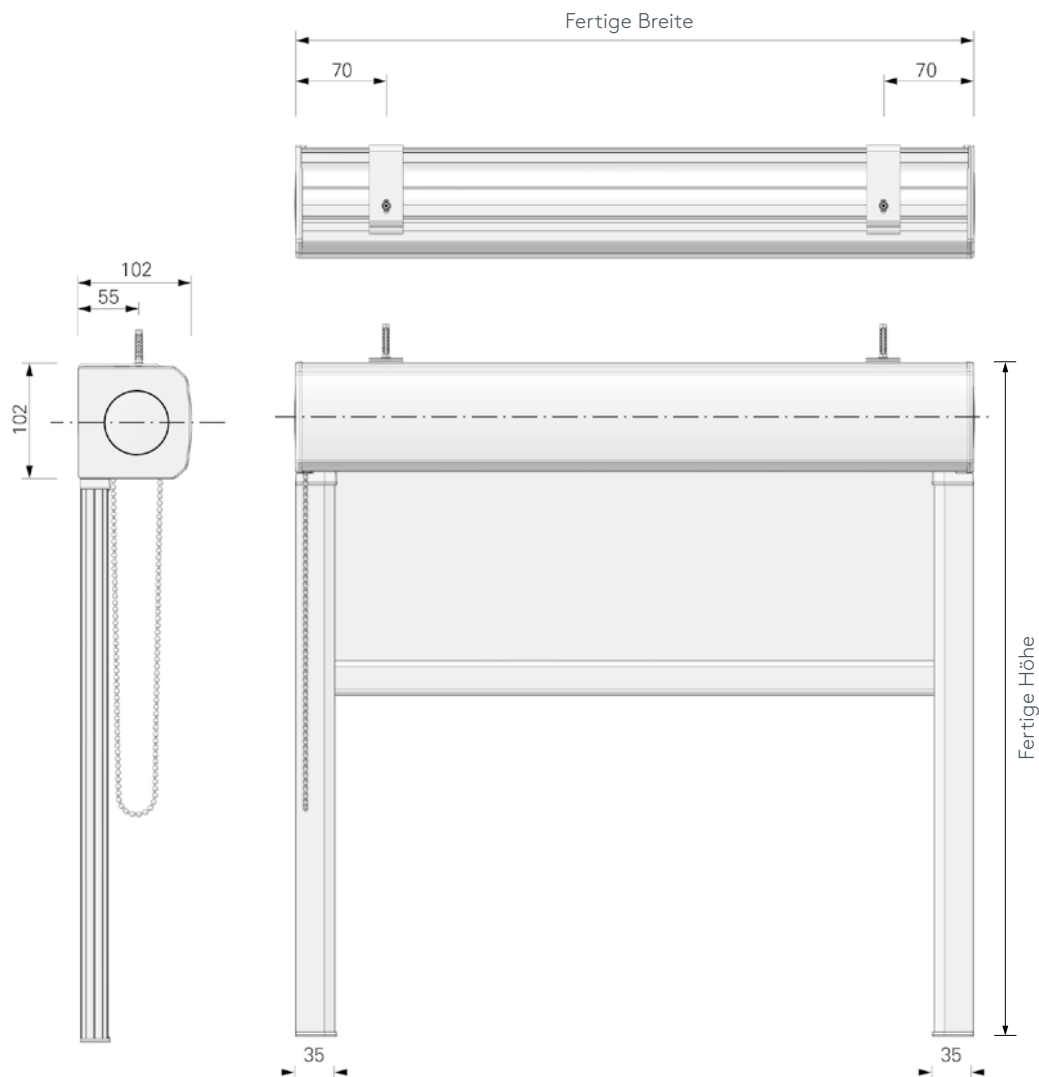
Extras gegen Aufzahlung

9. Kettengewicht _____ Art. Nr. 24.4120
10. Pendelsicherung _____ gegen Aufzahlung
11. RAL Beschichtung _____ Preis auf Anfrage
12. Metallkette _____ edelstahl optik, gegen Aufzahlung
13. seitliche Führungsschienen _____ gegen Aufzahlung
14. Ausgleichsfeder _____ gegen Aufzahlung

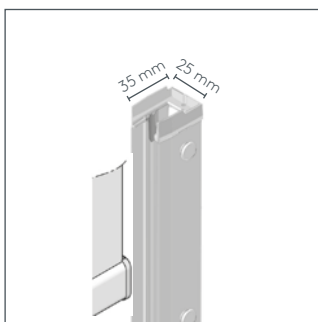
KARO-L

Kettenzug-Rollo mit Kassette LARGE

Seitliche Führungsschienen 35 mm



Seitliche Führungsschienen 35 mm
inkl. Bürstendichtung
gegen Aufzählung

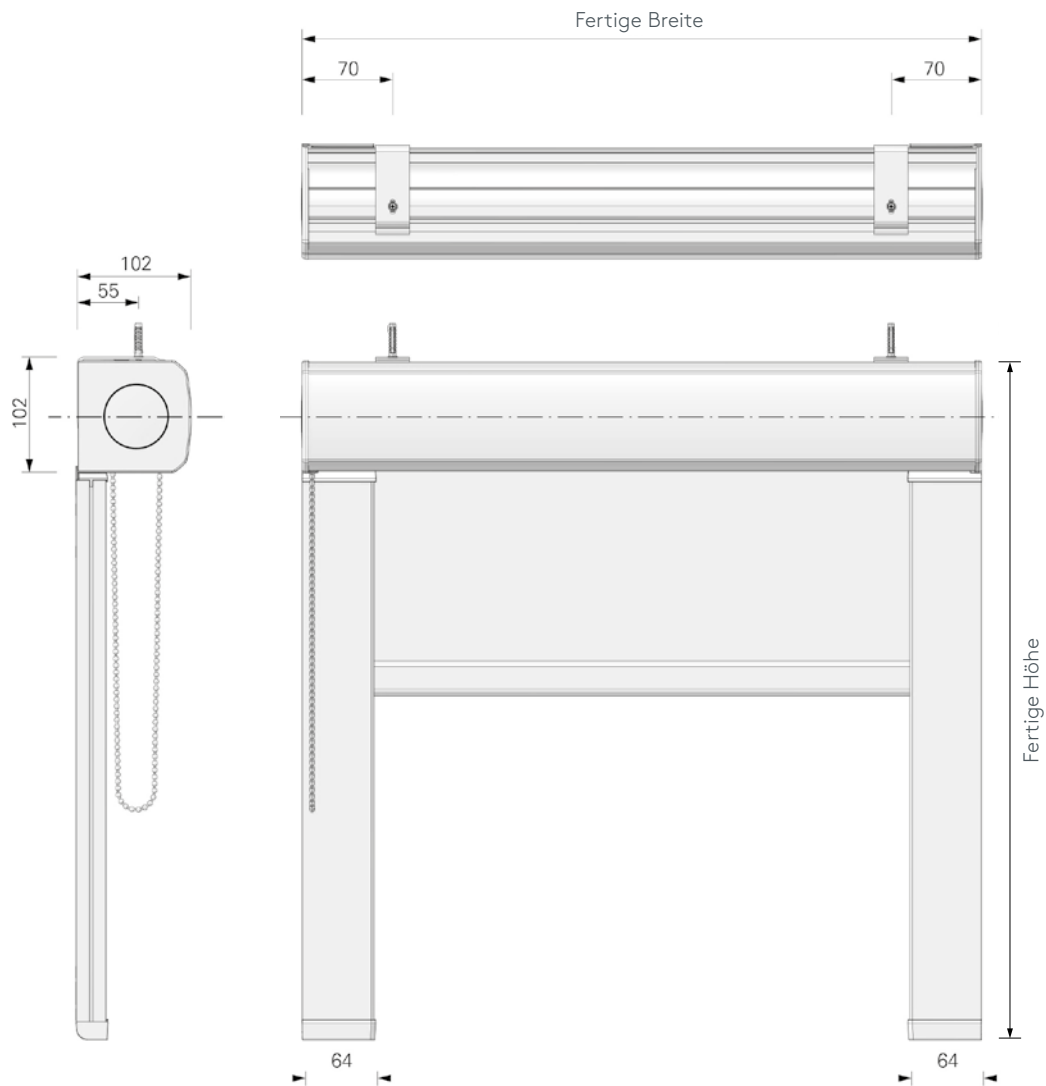


Stoff und Unterleiste sind seitengeführt

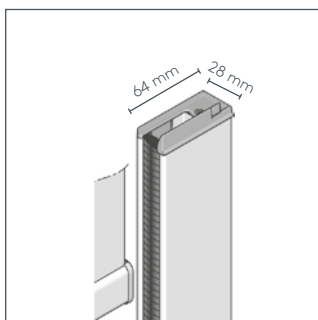
KARO-L

Kettzug-Rollo mit Kassette LARGE

Seitliche Führungsschienen 64 mm



Seitliche Führungsschienen 64 mm
inkl. Bürstendichtung
gegen Aufzählung



Stoff und Unterleiste sind seitengeführt

ELKARO-S

Elektro-Rollo mit Kassette SMALL

Max. Abmessungen

200
260



3D-Ansicht

Lieferbare Technikfarben



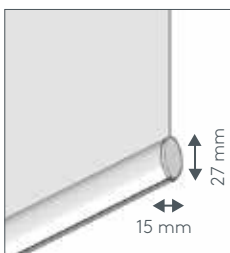
Aluminiumkassette
weiß
(Standard)



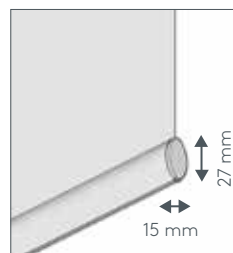
Aluminiumkassette
grau



Aluminiumkassette
schwarz



Unterleiste außenliegend



Unterleiste stoffummantelt
(auf Wunsch gegen
Aufzahlung)

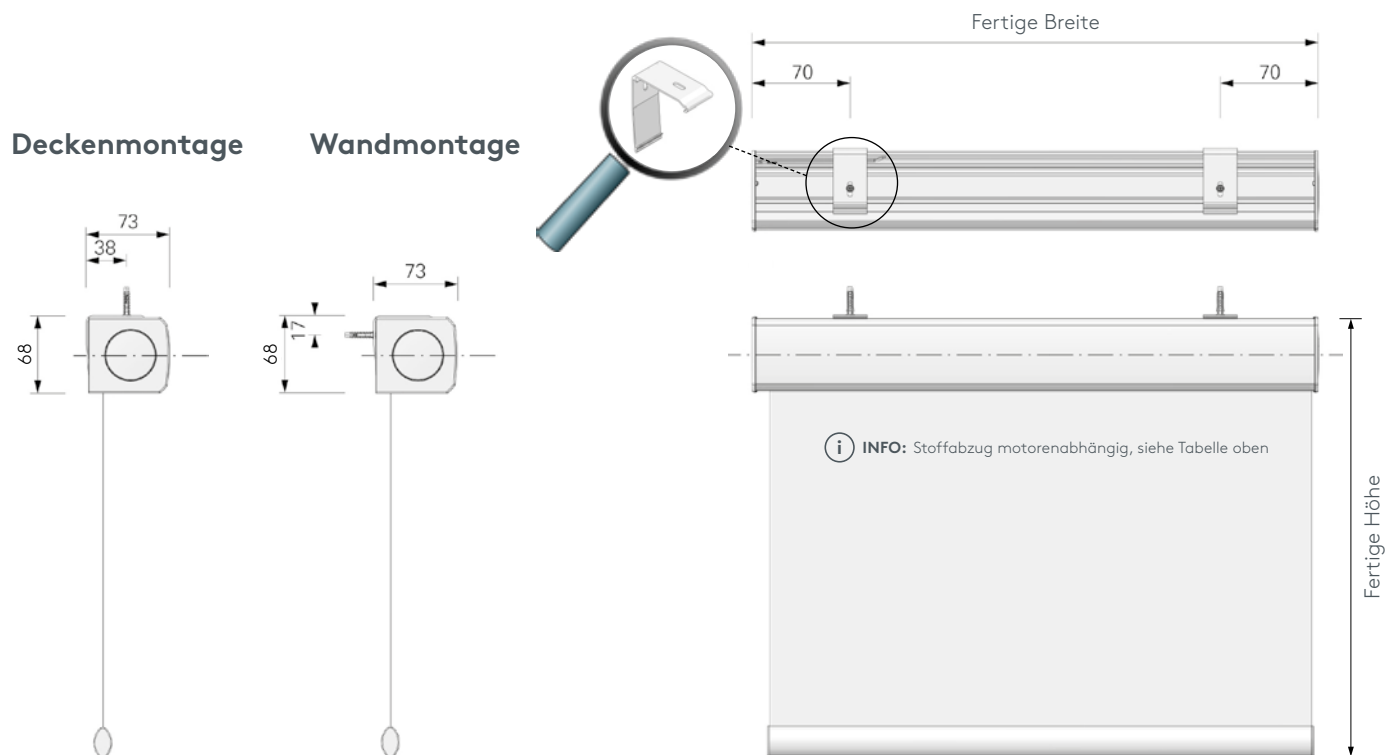
Elektro-Rollo ELKARO-S mit Kassette 73 x 68 mm und Revisionsklappe, Montage mit Universalträger.

Bedienung: mit Elektro-Motor gegen Aufzählung.

Technik: weiß RAL 9003, grau (alu natur eloxiert), schwarz RAL 9005 oder RAL (auf Anfrage). Wellendurchmesser 31 mm.

Unterleiste: außenliegend in weiß, grau (alu natur eloxiert) oder schwarz, auf Wunsch stoffummantelt gegen Aufzählung.

Motortyp	min. Breite	max. Breite	max. Höhe	max. Fläche	Stoffabzug Motorseite	Stoffabzug Gegenseite
24.5189 Sonesse 28WF RTS mit Akku, 12V	64 cm	200 cm	260 cm	5,2 m ²	ca. 24 mm	ca. 18 mm
45.0389 PowerView mit Akku, 3,65V	60 cm	200 cm	260 cm	5,2 m ²	ca. 18 mm	ca. 18 mm
17.0901 Bliss mit Akku, 7,4V	60 cm	200 cm	260 cm	5,2 m ²	ca. 19 mm	ca. 18 mm
17.0802 Homematic mit Akku, 11,1V	60 cm	200 cm	260 cm	5,2 m ²	ca. 19 mm	ca. 18 mm
24.5181 Rollup 28 WT, 24V	40 cm	200 cm	260 cm	5,2 m ²	ca. 25 mm	ca. 18 mm



Bestellangaben

1. Art. Nr. _____ **ELKARO-S**
2. fertige Breite _____ Kassetten-Außenmaß, in cm
3. fertige Höhe _____ Oberkante Kassette bis Unterkante Unterleiste, in cm
4. Stofffarbe _____ laut Kollektion
5. Montageart _____ Decke oder Wand
6. Technikfarbe** _____ weiß (Standard), grau, schwarz oder RAL
7. Motorisierung _____ nach Wahl

Extras gegen Aufzählung

8. Pendelsicherung _____ gegen Aufzählung
9. RAL-Beschichtung _____ Preis auf Anfrage
10. Unterleiste stoffummantelt _____ gegen Aufzählung

** Farbe der Kassette und Unterleiste

ELKARO-M

Elektro-Rollo mit Kassette MEDIUM

Max. Abmessungen

250
300



3D-Ansicht

Lieferbare Technikfarben



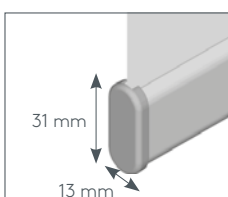
Aluminiumkassette
weiß
(Standard)



Aluminiumkassette
grau



Aluminiumkassette
schwarz



Unterleiste außenliegend

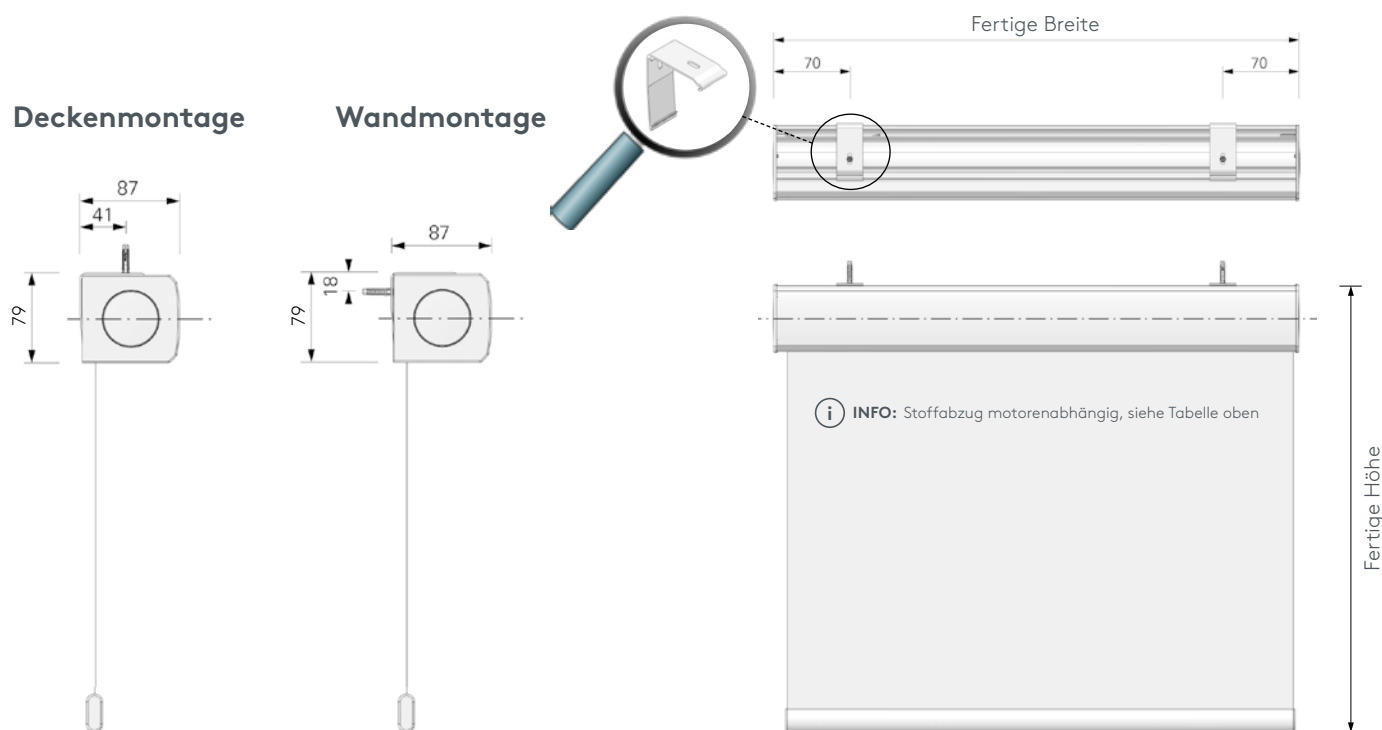
Elektro-Rollo ELKARO-M mit Kassette 87 x 79 mm und Revisionsklappe, Montage mit Universalträger.

Bedienung: mit Elektro-Motor gegen Aufzahlung.

Technik: weiß RAL 9003, grau (alu natur eloxiert), schwarz RAL 9005 oder RAL (auf Anfrage). Wellendurchmesser 37 mm.

Unterleiste außenliegend in weiß (Standard), grau oder schwarz.

Motortyp	min. Breite	max. Breite	max. Höhe	max. Fläche	Stoffabzug Motorseite	Stoffabzug Gegenseite
24.5189 Sonesse 28WF RTS mit Akku, 12V	64 cm	250 cm	280 cm	7,5 m ²	ca. 26 mm	ca. 19 mm
45.0389 PowerView mit Akku, 3,65V	60 cm	250 cm	280 cm	7,5 m ²	ca. 20 mm	ca. 19 mm
17.0901 Bliss mit Akku, 7,4V	60 cm	250 cm	280 cm	7,5 m ²	ca. 20 mm	ca. 19 mm
17.0802 Homematic mit Akku, 11,1V	60 cm	250 cm	280 cm	7,5 m ²	ca. 20 mm	ca. 19 mm
24.5181 Rollup 28 WT, 24V	40 cm	250 cm	300 cm	7,5 m ²	ca. 27 mm	ca. 19 mm



Bestellangaben

1. Art. Nr. _____ **ELKARO-M**
2. fertige Breite _____ Kassetten-Außenmaß, in cm
3. fertige Höhe _____ Oberkante Kassette bis Unterkante Unterleiste, in cm
4. Stofffarbe _____ laut Kollektion
5. Montageart _____ Decke oder Wand
6. Motorseite _____ rechts oder links
7. Technikfarbe** _____ weiß (Standard), grau, schwarz oder RAL
8. Motorisierung _____ nach Wahl

Extras gegen Aufzahlung

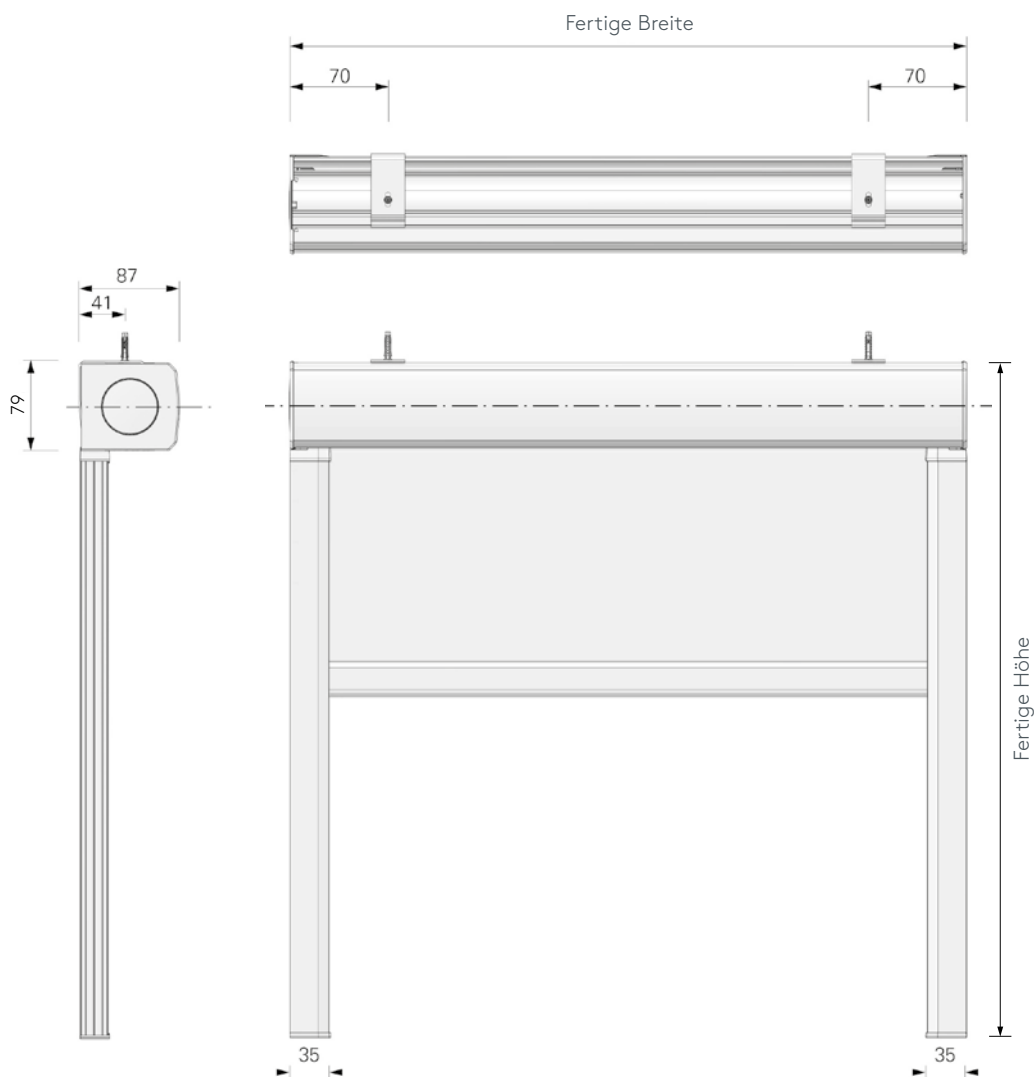
9. Pendelsicherung _____ gegen Aufzahlung
10. RAL Beschichtung _____ Preis auf Anfrage
11. seitliche Führungsschienen _____ gegen Aufzahlung

** Farbe der Kassette und Unterleiste

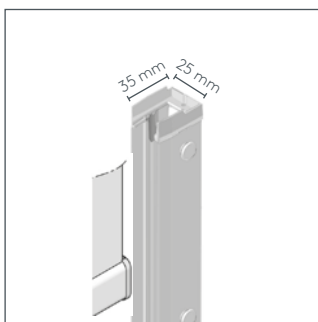
ELKARO-M

Elektro-Rollo mit Kassette MEDIUM

Seitliche Führungsschienen 35 mm



Seitliche Führungsschienen 35 mm
inkl. Bürstendichtung
gegen Aufzählung

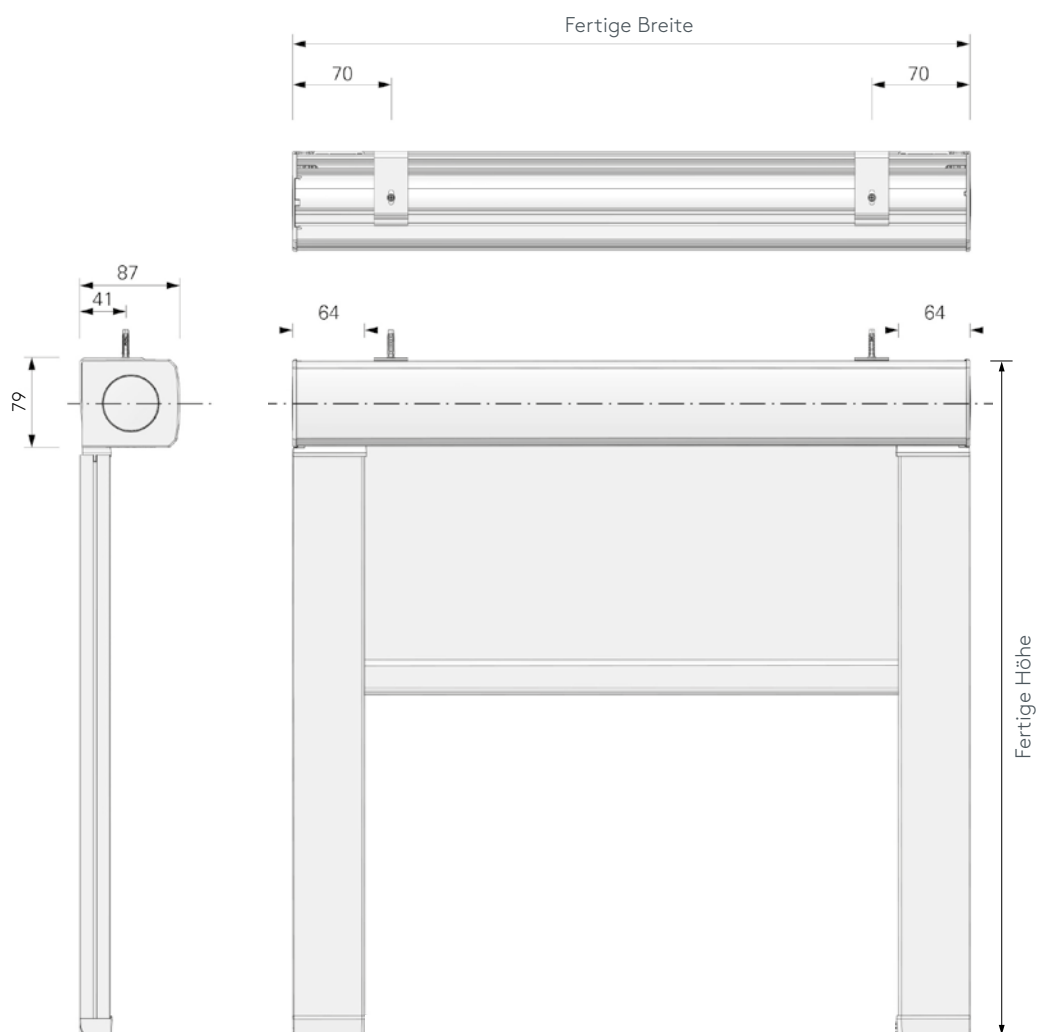


Stoff und Unterleiste sind seitengeführt

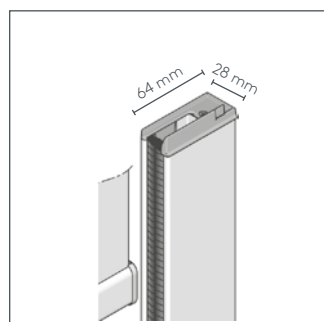
ELKARO-M

Elektro-Rollo mit Kassette MEDIUM

Seitliche Führungsschienen 64 mm



Seitliche Führungsschienen 64 mm
inkl. Bürstendichtung
gegen Aufzählung



Stoff und Unterleiste sind seitengeführt

ELKARO-L

Elektro-Rollo mit Kassette LARGE

Max. Abmessungen

350
400

Lieferbare Technikfarben



Aluminiumkassette
weiß
(Standard)



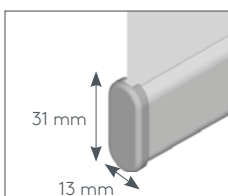
Aluminiumkassette
grau



Aluminiumkassette
schwarz



3D-Ansicht



Unterleiste außenliegend

Elektro-Rollo ELKARO-L mit Kassette 102 x 102 mm und Revisionsklappe, Montage mit Universalträger.

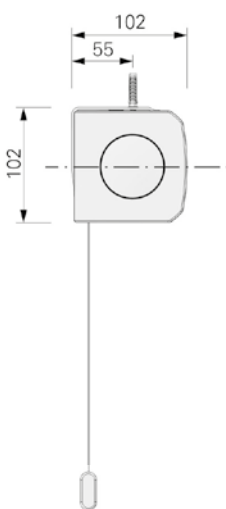
Bedienung: mit Elektro-Motor gegen Aufzahlung.

Technik: weiß RAL 9003 (Standard), grau (alu natur eloxiert), schwarz RAL 9005 oder RAL (auf Anfrage). Wellendurchmesser 62 mm.

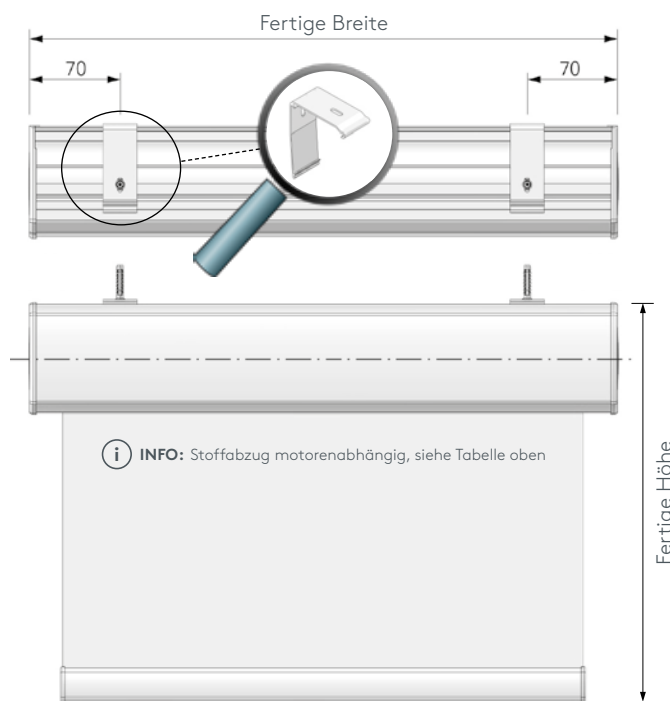
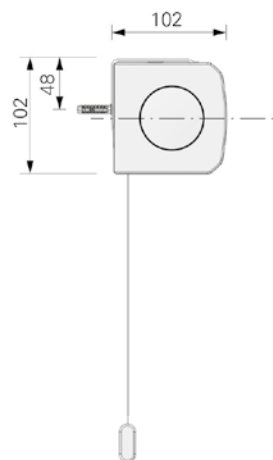
Motortyp		min. Breite	max. Breite	max. Höhe	max. Fläche	Stoffabzug Motorseite	Stoffabzug Gegenseite
1810	Somfy Sonesse 40 WT 3/30, 230V	60 cm	350 cm	400 cm	14 m ²	ca. 32 mm	ca. 17 mm
24.1549	Somfy Sonesse 40 WT 6/20, 230V	65 cm	350 cm	400 cm	14 m ²	ca. 32 mm	ca. 17 mm
1811	Somfy Sonesse 40 RTS 3/30, 230V	65 cm	350 cm	400 cm	14 m ²	ca. 32 mm	ca. 17 mm
24.1578	Somfy Sonesse 40 RTS 6/20, 230V	68 cm	350 cm	400 cm	14 m ²	ca. 32 mm	ca. 17 mm
1813	Somfy Sonesse 40 IO 3/30, 230V	65 cm	350 cm	400 cm	14 m ²	ca. 32 mm	ca. 17 mm
24.9080	Vestamatic, 230V	60 cm	350 cm	400 cm	14 m ²	ca. 33 mm	ca. 17 mm
24.9082	Vestamatic Funk, 230V	70 cm	350 cm	400 cm	14 m ²	ca. 33 mm	ca. 17 mm
45.1000	Somfy SCREEN40UP 4,5/30 230V	60 cm	350 cm	400 cm	14 m ²	ca. 32 mm	ca. 17 mm
45.8139	PowerView, 230V	75 cm	350 cm	400 cm	14 m ²	ca. 33 mm	ca. 17 mm

INFO: SMI-Motoren auf Anfrage

Deckenmontage



Wandmontage



Bestellangaben

1. Art. Nr. _____ **ELKARO-L**
2. fertige Breite _____ Kassetten-Außenmaß, in cm
3. fertige Höhe _____ Oberkante Kassette bis Unterkante Unterleiste, in cm
4. Stofffarbe _____ laut Kollektion
5. Montageart _____ Decke oder Wand
6. Motorseite _____ rechts oder links
7. Technikfarbe _____ weiß (Standard), grau, schwarz oder RAL
8. Motorisierung _____ nach Wahl

Extras gegen Aufzahlung

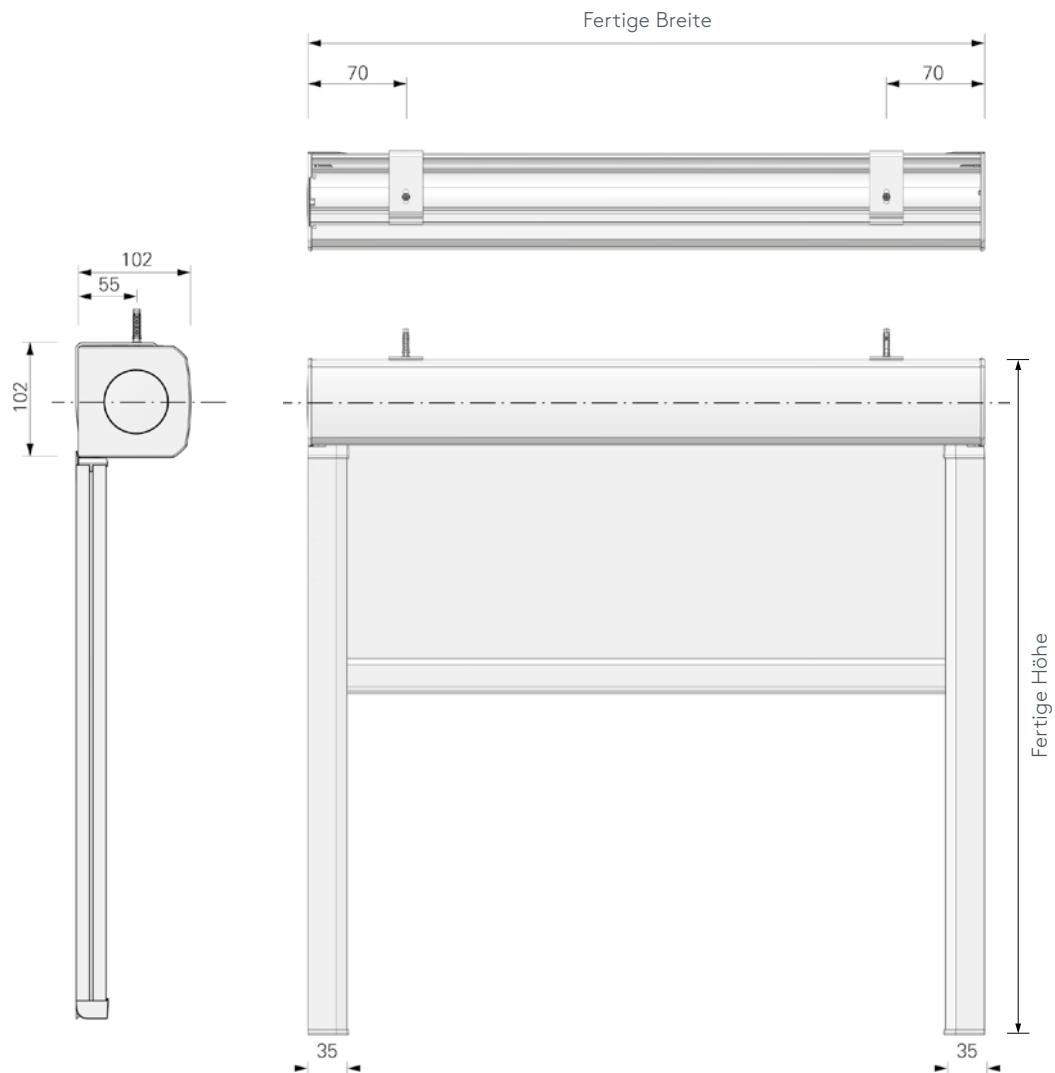
9. Pendelsicherung _____ gegen Aufzahlung
10. RAL Beschichtung _____ Preis auf Anfrage
11. seitliche Führungsschiene _____ gegen Aufzahlung

** Farbe der Kassette und Unterleiste

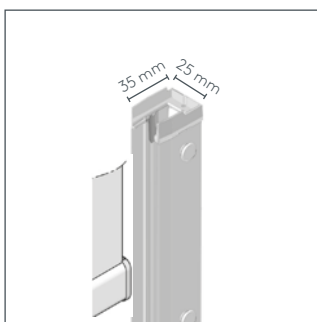
ELKARO-L

Elektro-Rollo mit Kassette LARGE

Seitliche Führungsschienen 35 mm



Seitliche Führungsschienen 35 mm
inkl. Bürstendichtung
gegen Aufzählung

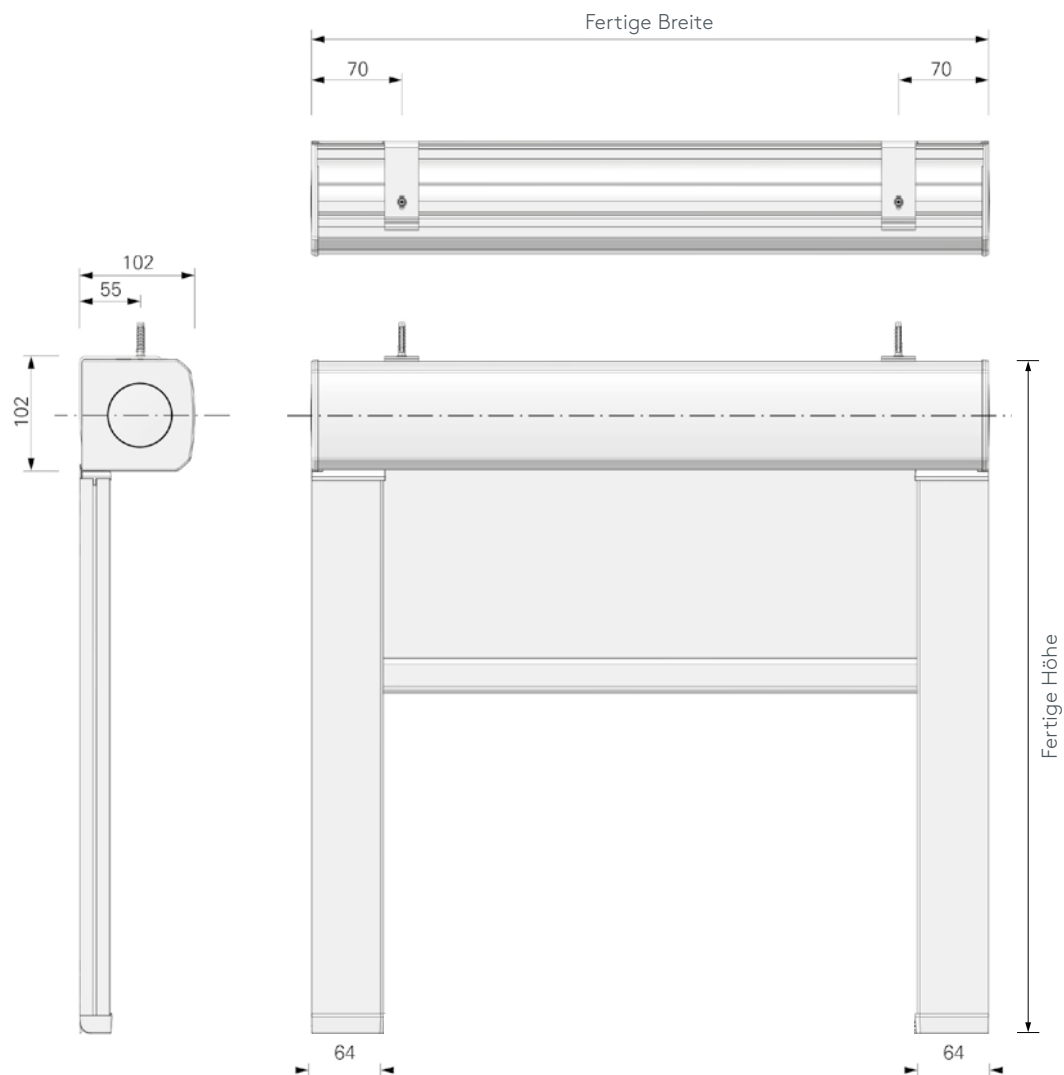


Stoff und Unterleiste sind seitengeführt

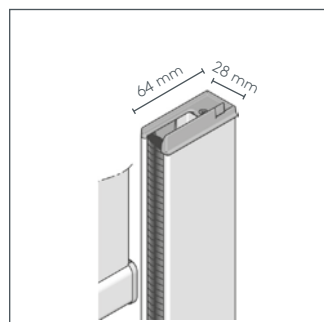
ELKARO-L

Elektro-Rollo mit Kassette LARGE

Seitliche Führungsschienen 64 mm



Seitliche Führungsschienen 64 mm
inkl. Bürstendichtung
gegen Aufzählung



Stoff und Unterleiste sind seitengeführt

LRKARO-M

Balance-Rollo mit Kassette MEDIUM (LiteRise)

Max. Abmessungen



Lieferbare Technikfarben



Aluminiumkassette
weiß
(Standard)



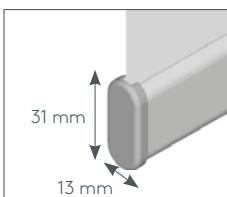
Aluminiumkassette
grau



Aluminiumkassette
schwarz



3D-Ansicht



Unterleiste außenliegend

Balance-Rollo LRKARO-M mit Kassette 87 x 79 mm und Revisionsklappe, Montage mit Universalträger.

Bedienung: Handbedienung durch Verschieben der außenliegenden Unterleiste, keine herabhängenden Schnüre und Ketten, Unterleiste muss von Hand erreichbar sein, kindersichere Bedienung.

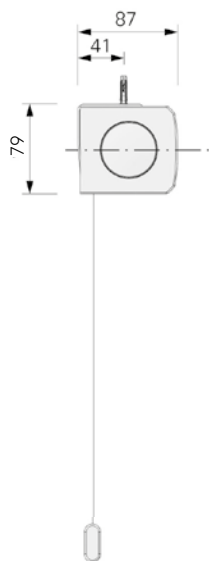
Technik: weiß RAL 9003, grau (alu natur eloxiert), schwarz RAL 9005 oder RAL (Preis auf Anfrage).

minimale / maximale Maße, Welle 37 mm

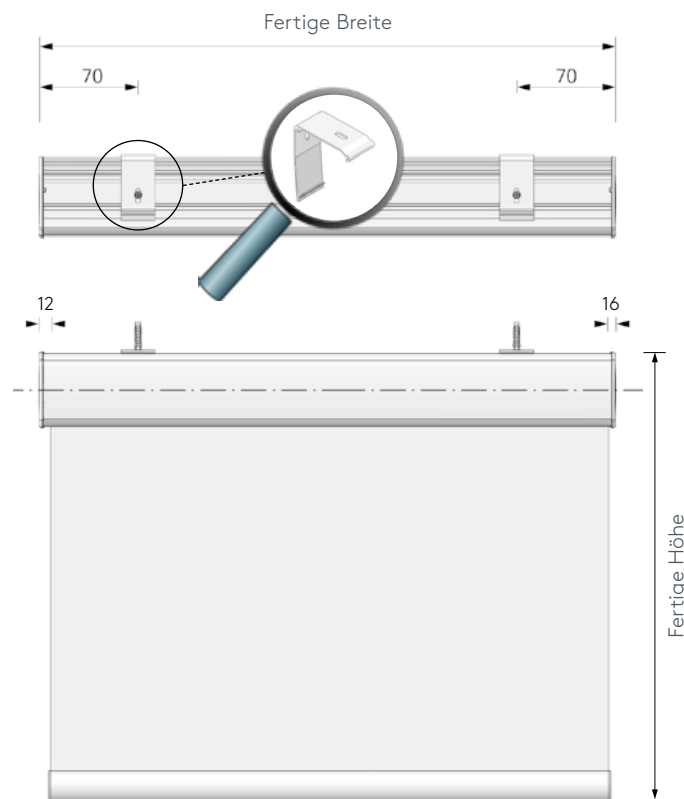
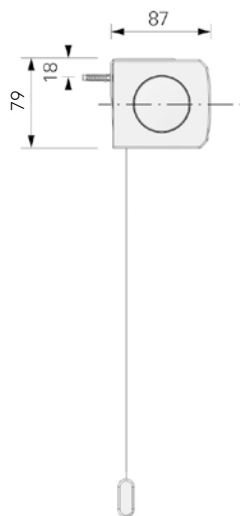
Breite in cm bis	60 cm*	80 cm	100 cm	120 cm	140 cm	160 cm	180 cm	200 cm	220 cm	240 cm	250 cm
Höhe in cm bis	max. 6 m ²										
60 cm											
80 cm											
100 cm											
120 cm											
140 cm											
160 cm											
180 cm											
200 cm											
220 cm											
240 cm											
250 cm											

* bei Breite 60 cm ist die maximale Höhe 180 cm

Deckenmontage



Wandmontage



Bestellangaben

1. Art. Nr. _____ **LRKARO-M**
2. fertige Breite _____ Kassetten-Außenmaß, in cm
3. fertige Höhe _____ Oberkante Kassette bis Unterkante Unterleiste, in cm
4. Stofffarbe _____ laut Kollektion
5. Montageart _____ Decke oder Wand
6. Technikfarbe* _____ weiß (Standard), grau, schwarz oder RAL

Extras gegen Aufzahlung

7. Pendelsicherung _____ gegen Aufzahlung
8. RAL Beschichtung _____ Preis auf Anfrage

* Farbe der Kassette und Unterleiste

DESIGN

Unser Design-Rollo für besondere ästhetische Ansprüche

Edle Vollmetall-Technik in 8 hochwertigen Oberflächenqualitäten (v.l.n.r.):

graubraun eloxiert

edelstahl-optik

champagner eloxiert

bronziert

messing-antik eloxiert

verchromt

weiß lackiert

schwarz lackiert



KKDERO-S

Design Kettenzug-Rollo SMALL
Serienmäßig mit Montageprofil

Max. Abmessungen

250

300



3D-Ansicht



edelstahl-optik
Montageprofil aluminium
Edelstahlkette



weiß lackiert
Montageprofil weiß
Metallkette weiß



schwarz lackiert
Montageprofil schwarz
Metallkette schwarz



verchromt
Montageprofil aluminium
Edelstahlkette



champagner eloxiert
Montageprofil champagner
Metallkette champagner



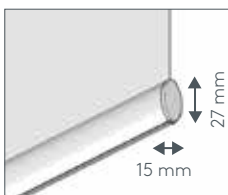
messing-antik eloxiert
Montageprofil schwarz
Metallkette messing



bronziert
Montageprofil schwarz
Metallkette bronziert



graubraun eloxiert
Montageprofil schwarz
Metallkette bronziert



Unterleiste außenliegend

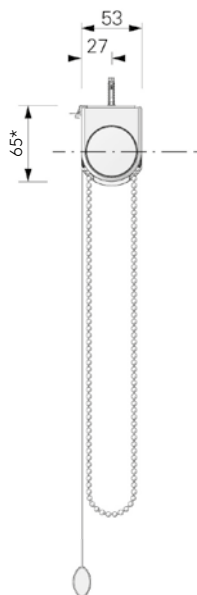
Design Kettenzug-Rollo KKDERO-S mit Metall-Designträgern, serienmäßig mit Montageprofil für Clipmontage, Antrieb wahlweise links oder rechts, Rollo bleibt in jeder beliebigen Höhe stehen (selbstsperrendes Getriebe).
Bedienung: mit seitlicher Kugelkette aus Metall (farblich passend zu den Trägern), Bedienungssseite lässt sich auch nachträglich jederzeit ändern.
Metallträger und Unterleiste: Oberfläche eloxiert oder farblich lackiert siehe linke Seite.

minimale/maximale Maße

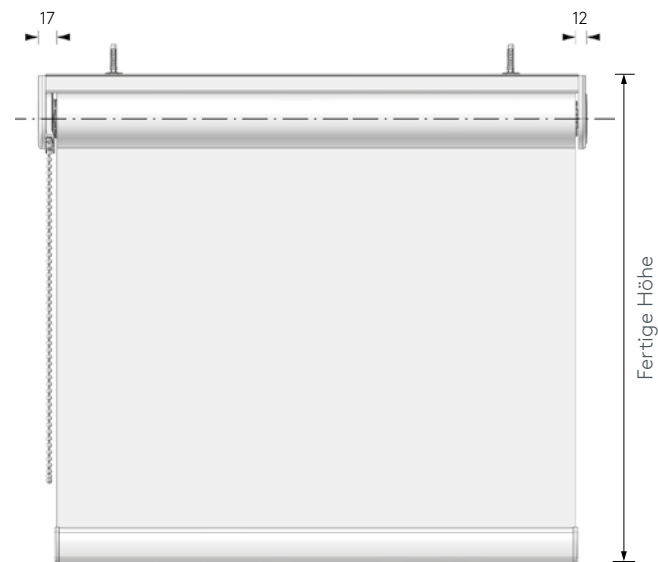
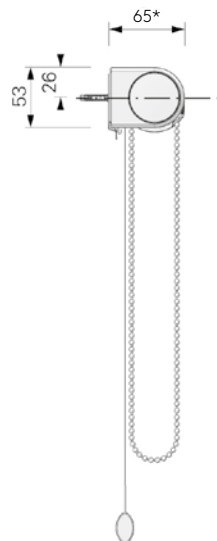
Ø Welle (mm)	min. Breite (cm)	max. Breite (cm)	max. Höhe (cm)	max. Fläche (m ²)
37	35	250	300	7



Deckenmontage



Wandmontage



* Trägerlänge 72 mm oder 82 mm auf Wunsch

Bestellangaben

1. Art. Nr. _____ **KKDERO-S**
2. fertige Breite _____ inklusive Träger, in cm
3. fertige Höhe _____ in cm
4. Stofffarbe _____ laut Kollektion
5. Montageart _____ Decke oder Wand
6. Kettenlänge _____ in cm (auf Kindersicherheit achten)
7. Bedienungssseite _____ rechts oder links
8. Technikfarbe** _____ edelstahl-optik, weiß lackiert, schwarz lackiert, verchromt, champagner eloxiert, messing-antik eloxiert, bronziert oder graubraun eloxiert
9. Abrollrichtung _____ Standard hinten (fensterseitig), auf Wunsch vorne (raumseitig)

** Farbe der Träger und Unterleiste

LRDERO-S

Design Balance-Rollo SMALL (LiteRise)

Serienmäßig mit Montageprofil

Max. Abmessungen



3D-Ansicht



edelstahl-optik
Montageprofil aluminium



weiß lackiert
Montageprofil weiß



schwarz lackiert
Montageprofil schwarz



verchromt
Montageprofil aluminium



champagner eloxiert
Montageprofil champagner



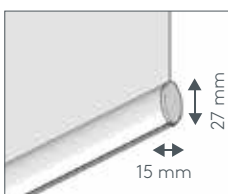
messing-antik eloxiert
Montageprofil schwarz



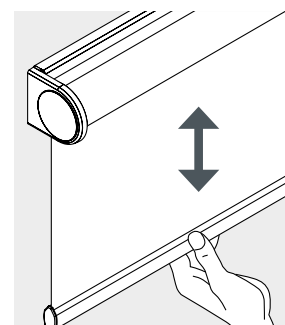
bronziert
Montageprofil schwarz



graubraun eloxiert
Montageprofil schwarz



Unterleiste außenliegend



Funktionsweise

Selbstsperrend in jeder Höhe.
Rollo an der Unterleiste ziehen
und einfach loslassen.
Es bleibt genau dort stehen,
wo Sie es wünschen.

Design Balance-Rollo LRDERO-S mit Metall-Designträgern, serienmäßig mit Montageprofil für Clipmontage.
Bedienung: Handbedienung durch Verschieben der sichtbaren Unterleiste, keine herabhängenden Schnüre und Ketten, Unterleiste muss von Hand erreichbar sein, kindersichere Bedienung.
Metallträger und Unterleiste: Oberfläche eloxiert oder farbig lackiert siehe linke Seite.

minimale/ maximale Maße, Welle 37 mm

Breite in cm bis	60 cm*	80 cm	100 cm	120 cm	140 cm	160 cm	180 cm	200 cm	220 cm	240 cm	250 cm
Höhe in cm bis	60 cm	max. 6 m ²									
	80 cm										
	100 cm										
	120 cm										
	140 cm										
	160 cm										
	180 cm										
	200 cm										
	220 cm										
	240 cm										
	250 cm										

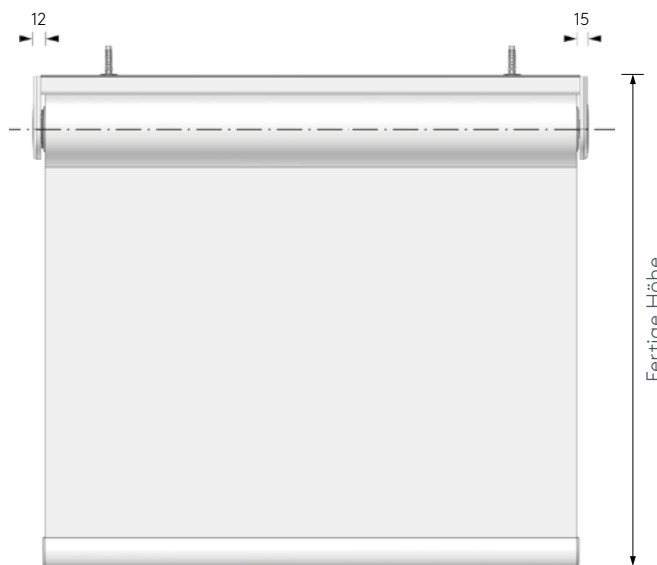
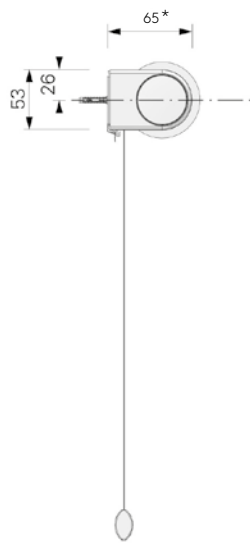
* bei Breite 60 cm ist die maximale Höhe 180 cm



Deckenmontage



Wandmontage



* Trägerlänge 71 mm oder 82 mm auf Wunsch

Bestellangaben

1. Art. Nr. _____ LRDERO-S
2. fertige Breite _____ inklusive Träger, in cm
3. fertige Höhe _____ in cm
4. Stofffarbe _____ laut Kollektion
5. Montageart _____ Decke oder Wand
6. Technikfarbe** _____ edelstahl-optik, weiß lackiert, schwarz lackiert, verchromt, champagner eloxiert, messing-antik eloxiert, bronziert oder graubraun eloxiert
7. Abrollrichtung _____ Standard hinten (fensterseitig), auf Wunsch vorne (raumseitig)

** Farbe der Träger und Unterleiste

SPDERO-S

Design Slow-Rollo SMALL (Softraise)

Serienmäßig mit Montageprofil

Max. Abmessungen

220

250



3D-Ansicht



edelstahl-optik
Montageprofil aluminium



weiß lackiert
Montageprofil weiß



schwarz lackiert
Montageprofil schwarz



verchromt
Montageprofil aluminium



champagner eloxiert
Montageprofil champagner



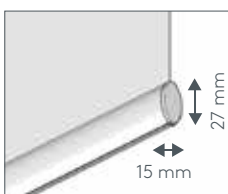
messing-antik eloxiert
Montageprofil schwarz



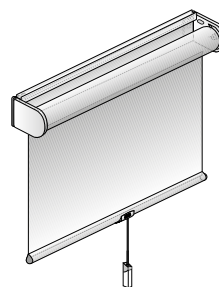
bronziert
Montageprofil schwarz



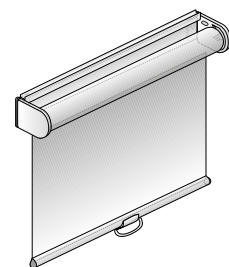
graubraun eloxiert
Montageprofil schwarz



Unterleiste außenliegend



mit Birndl
Standard

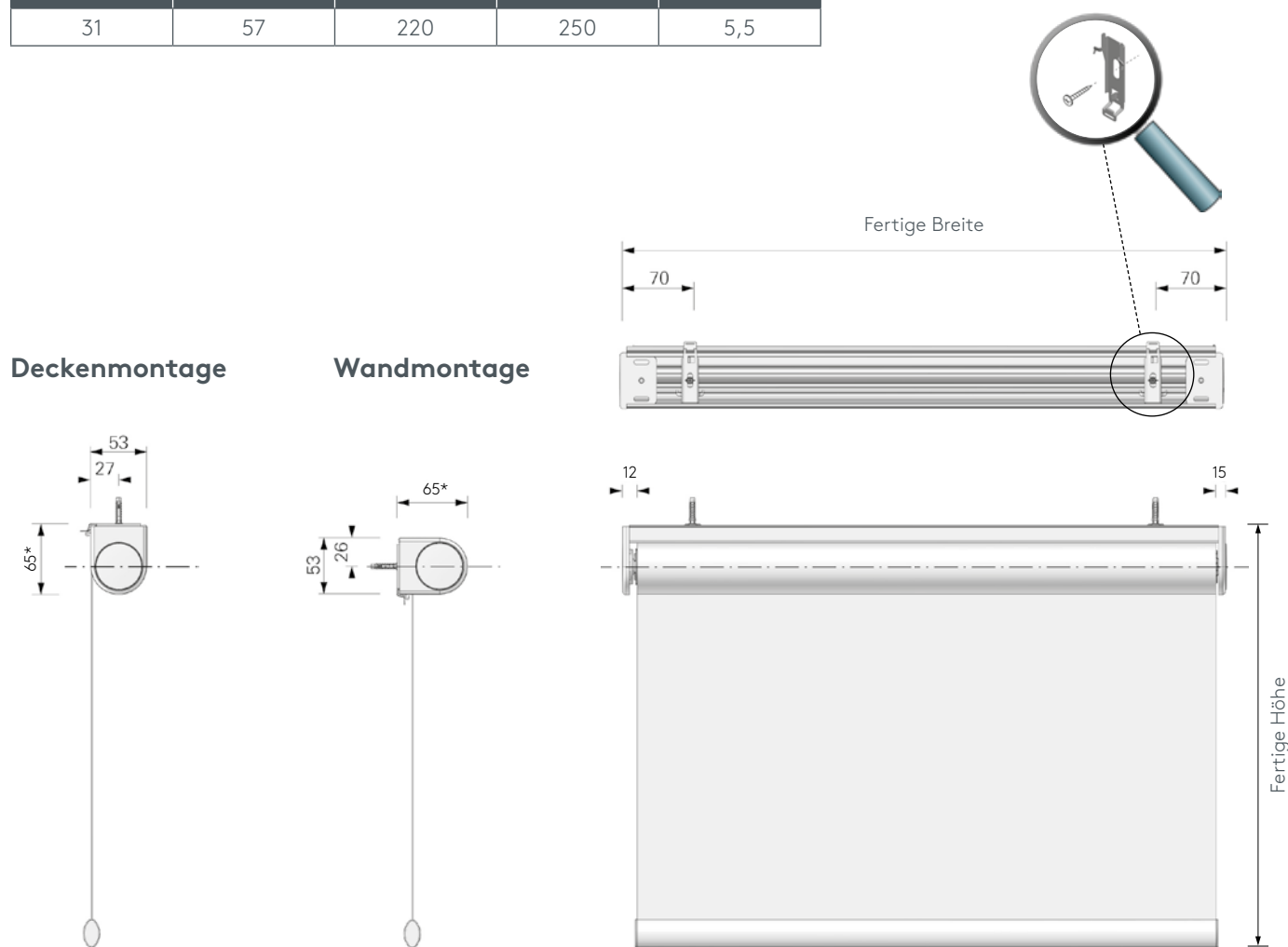


mit Griff
auf Wunsch, ohne Aufzählung

Design Slow-Rollo SPDERO-S mit Metall-Designträgern, serienmäßig mit Montageprofil für Clipmontage.
Bedienung: mit Mittelzug, optimaler Bedienungskomfort dank der patentierten „Softraise“-Verzögerungstechnik. Ein Handgriff genügt und das Rollo rollt sanft gebremst nach oben und lässt sich stufenlos arretieren.
Metallträger und Unterleiste: Oberfläche eloxiert oder farbig lackiert siehe linke Seite.

minimale/maximale Maße

Ø Welle (mm)	min. Breite (cm)	max. Breite (cm)	max. Höhe (cm)	max. Fläche (m ²)
31	57	220	250	5,5



* Trägerlänge 72 mm oder 83 mm auf Wunsch

Bestellangaben

1. Art. Nr. _____ SPDERO-S
2. fertige Breite ____ inklusive Träger, in cm
3. fertige Höhe ____ maximale Ausziehhöhe, in cm
4. Stofffarbe ____ laut Kollektion
5. Montageart ____ Decke oder Wand
6. Technikfarbe** __ edelstahl-optik, weiß lackiert, schwarz lackiert, verchromt, champagner eloxiert, messing-antik eloxiert, bronziert oder graubraun eloxiert
7. Bedienung _____ mit Birndl (Standard) oder Griff

** Farbe der Träger und Unterleiste

ELDERO-S

Design Elektro-Rollo SMALL
Serienmäßig mit Montageprofil

Max. Abmessungen



3D-Ansicht



edelstahl-optik
Montageprofil aluminium



weiß lackiert
Montageprofil weiß



schwarz lackiert
Montageprofil schwarz



verchromt
Montageprofil aluminium



champagner
Montageprofil champagner



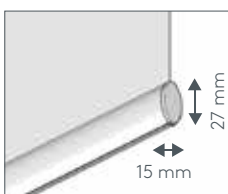
messing-antik eloxiert
Montageprofil schwarz



bronziert
Montageprofil schwarz



graubraun eloxiert
Montageprofil schwarz



Unterleiste außenliegend

Design Elektro-Rollo ELDERO-S mit Metall-Designträgern, serienmäßig mit Montageprofil für Clipmontage.

Bedienung: mit Elektro-Motor, Aufzählungen siehe Tabelle.

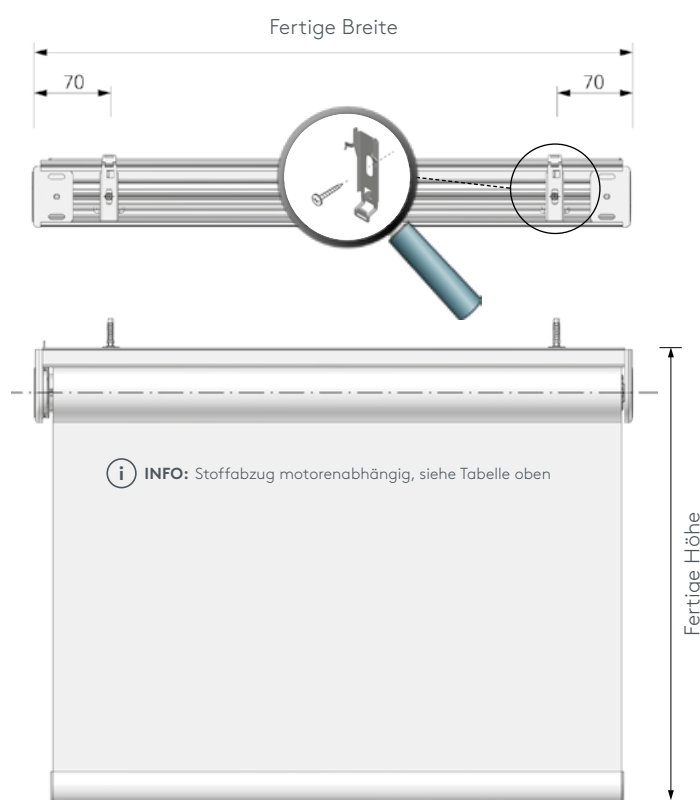
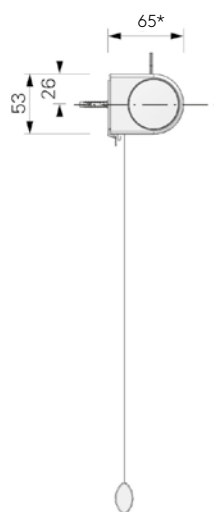
Technik: Metallträger und Unterleiste eloxiert oder farbig lackiert siehe linke Seite. Wellendurchmesser 37 mm.

Motortyp	min. Breite	max. Breite	max. Höhe	max. Fläche	Stoffabzug Motorseite	Stoffabzug Gegenseite
24.5189 Sonesse 28WF RTS mit Akku, 12V	64 cm	250 cm	280 cm	7,5 m ²	ca. 23 mm	ca. 15 mm
45.0389 PowerView mit Akku, 3,65V	60 cm	250 cm	280 cm	7,5 m ²	ca. 19 mm	ca. 15 mm
17.0901 Bliss mit Akku, 7,4V	60 cm	250 cm	280 cm	7,5 m ²	ca. 20 mm	ca. 15 mm
17.0802 Homematic mit Akku, 11,1V	60 cm	250 cm	280 cm	7,5 m ²	ca. 20 mm	ca. 15 mm
24.5181 Rollup 28 WT, 24V	40 cm	250 cm	300 cm	7,5 m ²	ca. 24 mm	ca. 15 mm

Deckenmontage



Wandmontage



* Trägerlänge 72 mm oder 83 mm auf Wunsch

Bestellangaben

1. Art. Nr. _____ ELDERO-S
2. fertige Breite ____ inklusive Träger, in cm
3. fertige Höhe ____ in cm
4. Stofffarbe _____ laut Kollektion
5. Montageart ____ Decke oder Wand
6. Motorseite ____ links oder rechts
7. Technikfarbe** __ edelstahl-optik, weiß lackiert, schwarz lackiert, verchromt, champagner eloxiert, messing-antik eloxiert, bronziert oder graubraun eloxiert
8. Motorisierung ____ nach Wahl
9. Abrollrichtung ____ Standard hinten (fensterseitig), auf Wunsch vorne (raumseitig)

** Farbe der Träger und Unterleiste

ELDERO-M

Design Elektro-Rollo MEDIUM
Serienmäßig mit Montageprofil

Max. Abmessungen



3D-Ansicht



edelstahl-optik
Montageprofil aluminium



weiß lackiert
Montageprofil weiß



schwarz lackiert
Montageprofil schwarz



verchromt
Montageprofil aluminium



champagner eloxiert
Montageprofil champagner



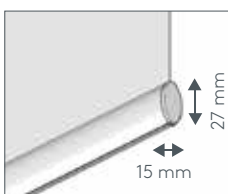
messing-antik eloxiert
Montageprofil schwarz



bronziert
Montageprofil schwarz



graubraun eloxiert
Montageprofil schwarz



Unterleiste außenliegend

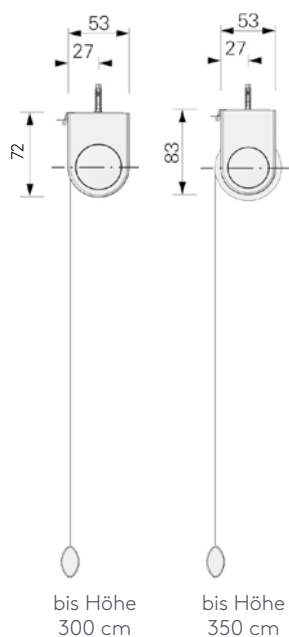
Design Elektro-Rollo ELDERO-M mit Metall-Designträgern, serienmäßig mit Montageprofil für Clipmontage.

Bedienung: mit Elektro-Motor, Aufzählungen siehe Tabelle.

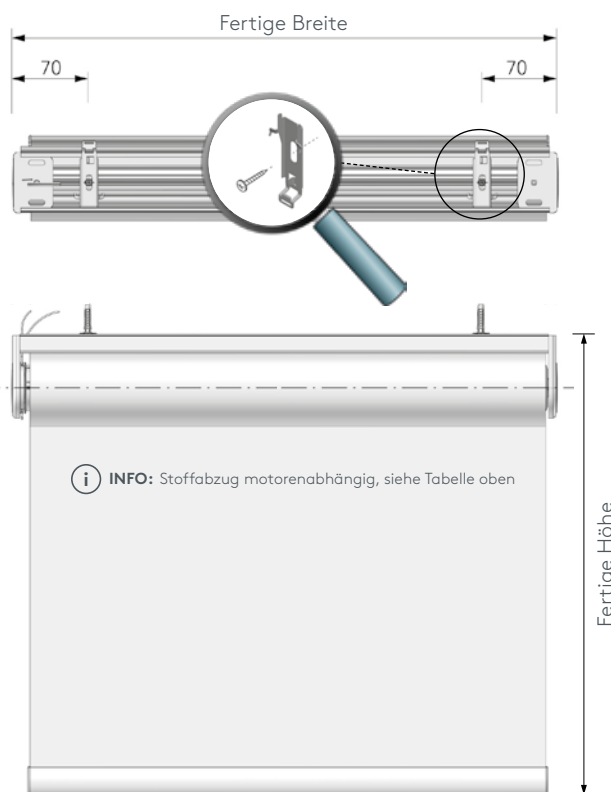
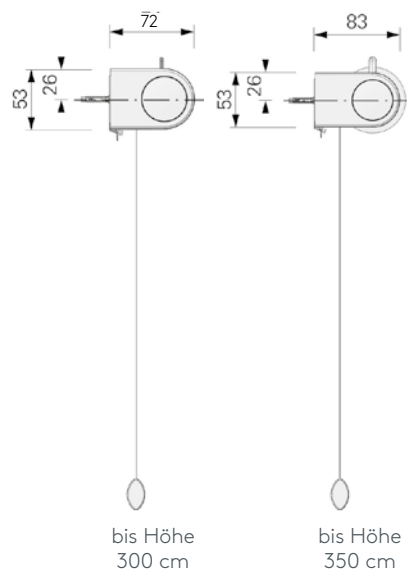
Technik: Metallträger und Unterleiste eloxiert oder farbig lackiert siehe linke Seite. Wellendurchmesser 50 mm.

Motortyp		min. Breite	max. Breite	max. Höhe	max. Fläche	Stoffabzug Motorseite	Stoffabzug Gegenseite
1810	Somfy Sonesse 40 WT 3/30, 230V	56 cm	300 cm	350 cm	9 m ²	ca. 27 mm	ca. 19 mm
24.1549	Somfy Sonesse 40 WT 6/20, 230V	60 cm	300 cm	350 cm	9 m ²	ca. 27 mm	ca. 19 mm
1811	Somfy Sonesse 40 RTS 3/30, 230V	60 cm	300 cm	350 cm	9 m ²	ca. 27 mm	ca. 19 mm
24.1578	Somfy Sonesse 40 RTS 6/20, 230V	65 cm	300 cm	350 cm	9 m ²	ca. 27 mm	ca. 19 mm
1813	Somfy Sonesse 40 IO 3/30, 230V	60 cm	300 cm	350 cm	9 m ²	ca. 27 mm	ca. 19 mm
24.9080	Vestamatic, 230V	60 cm	300 cm	350 cm	9 m ²	ca. 28 mm	ca. 19 mm
24.9082	Vestamatic Funk, 230V	65 cm	300 cm	350 cm	9 m ²	ca. 28 mm	ca. 19 mm
45.1000	Somfy SCREEN40UP 4,5/30 230V	56 cm	300 cm	350 cm	9 m ²	ca. 27 mm	ca. 19 mm
45.8139	PowerView, 230V	75 cm	300 cm	350 cm	9 m ²	ca. 28 mm	ca. 19 mm

Deckenmontage



Wandmontage



Bestellangaben

1. Art. Nr. _____ **ELDERO-M**
2. fertige Breite _____ inklusive Träger, in cm
3. fertige Höhe _____ in cm
4. Stofffarbe _____ laut Kollektion
5. Montageart _____ Decke oder Wand
6. Motorseite _____ rechts oder links
7. Technikfarbe** _____ edelstahl-optik, weiß lackiert, schwarz lackiert, verchromt, champagner eloxiert, messing-antik eloxiert, bronziert oder graubraun eloxiert
8. Motorisierung _____ nach Wahl
9. Abrollrichtung _____ Standard hinten (fensterseitig), auf Wunsch vorne (raumseitig)

** Farbe der Träger und Unterleiste



CU

BUS



CUBUS-XS

CUBUS Kettenzug-Rollo X-SMALL

Serienmäßig mit Montageprofil

Max. Abmessungen

160
220



3D-Ansicht



weiß matt struktur



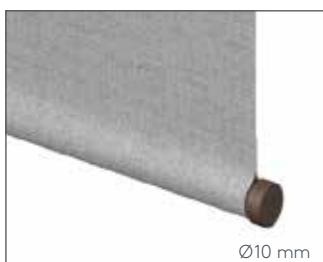
silberfarbig eloxiert



rost matt struktur



schwarz matt struktur



Ø10 mm

Unterleiste CUBUS-XS

Kettenzug-Rollo CUBUS-XS mit Stahlwelle (17 mm) und Metallunterleiste (10 mm) im Saum mit Montageprofil, Rollo bleibt in jeder beliebigen Höhe stehen (selbstsperrendes Getriebe)

Bedienung: Kettenzug mit Kunststoffkette wahlweise links oder rechts.

Technikfarbe: weiß, silber, rost und schwarz.

Montage: ideal für die Montage direkt am Fensterflügel mit Montageprofil und Klemmträger.

minimale/maximale Maße

Ø Welle (mm)	min. Breite (cm)	max. Breite (cm)	max. Höhe (cm)	max. Fläche m ²
17	20	160	220	3,3

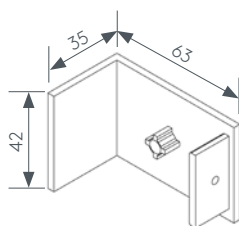
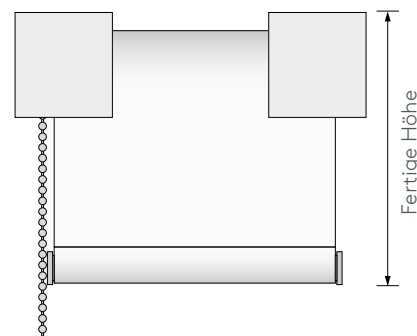
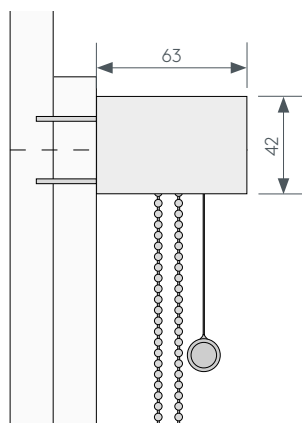


Abb. Träger



Abb. Klemmträger

Bestellangaben

1. Art. Nr. _____ **CUBUS-XS**
2. fertige Breite _____ inklusive Träger, in cm
3. fertige Höhe _____ in cm
4. Stofffarbe _____ laut Kollektion
5. Trägerfarbe _____ weiß, silber, rost oder schwarz
6. Montageart _____ Clipmontage (Wand, Fensterflügel geschraubt) oder Klemmträger
7. Bedienungsseite _____ rechts oder links
8. Kettenlänge _____ in cm (auf Kindersicherheit achten)
9. Abrollrichtung _____ Standard Stoff vorne abrollend (raumseitig), auf Wunsch hinten abrollend (fensterseitig)

CUBUS-I

CUBUS-I Kettenzug-Rollo

Max. Abmessungen

300
350



3D-Ansicht



weiß matt struktur
Kettenfarbe weiß Metall



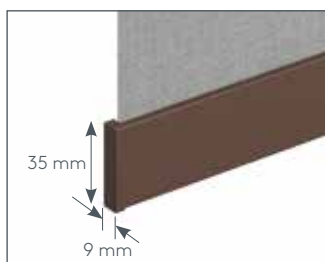
silberfarbig eloxiert
Kettenfarbe edelstahl



rost matt struktur
Kettenfarbe schwarz metall



schwarz matt struktur
Kettenfarbe schwarz metall



Unterleiste CUBUS-I

Kettenzug-Rollo CUBUS-I mit Trägern aus Aluminium, eloxiert oder farbig lackiert, Rollo bleibt in jeder beliebigen Höhe stehen (selbstsperrendes Getriebe)

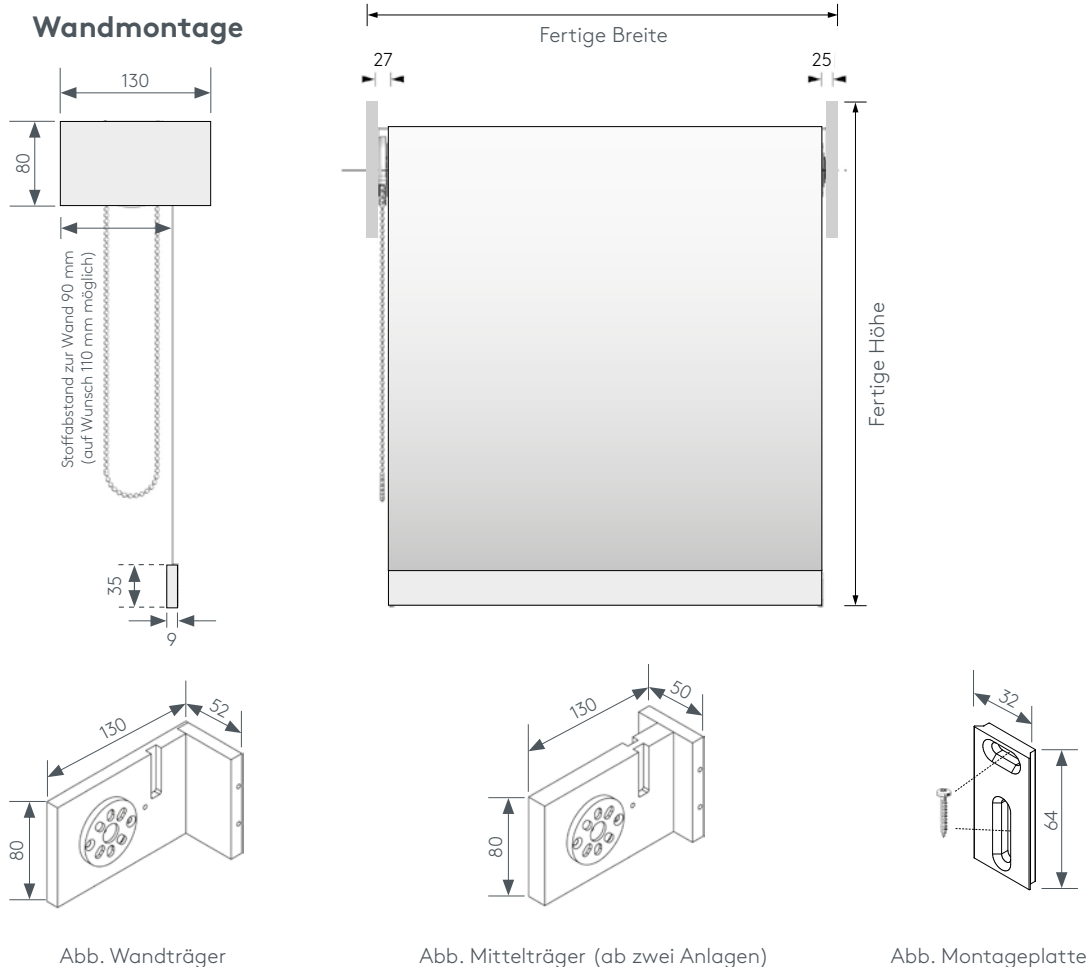
Unterleiste aus Aluminium: eloxiert oder farbig lackiert, farblich zu Metallträger passend (35 x 9 mm), Aluminiumendkappen

Bedienung: mit seitlicher Kugelkette aus Metall (farblich passend zu den Trägern).

Technik: weiß, silber, rost oder schwarz.

minimale/maximale Maße

Ø Welle (mm)	min. Breite (cm)	max. Breite (cm)	max. Höhe (cm)	max. Fläche m ²
50	20	300	350	9



Bestellangaben

1. Art. Nr. _____ **CUBUS-I**
2. fertige Breite _____ inklusive Träger in cm
3. fertige Höhe _____ Oberkante Träger bis Unterkante Unterleiste in cm
4. Stofffarbe _____ laut Kollektion
5. Montageart _____ Wand
6. Kettenlänge _____ ab Oberkante Träger in cm (auf Kindersicherheit achten)
7. Bedienungsseite _____ rechts oder links
8. Technikfarbe** _____ weiß matt struktur, silberfarbig eloxiert, rost matt struktur, schwarz matt struktur
9. Abrollrichtung _____ Standard Stoff vorne abrollend (raumseitig), auf Wunsch hinten abrollend (fensterseitig)

Extras gegen Aufzahlung

10. Mittelträger _____ Art. Nr. 242.1001M, möglich ab zwei Rollos

** Farbe der Träger und Unterleiste

CUBUS-L

CUBUS-L Kettenzug-Rollo

Max. Abmessungen

300
350



3D-Ansicht



weiß matt struktur
Kettenfarbe: weiß Kunststoff



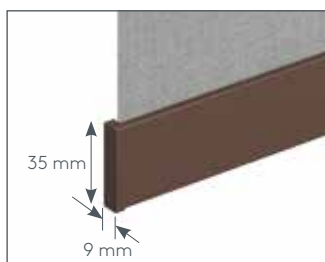
silberfarbig eloxiert
Kettenfarbe: metall



rost matt struktur
Kettenfarbe: metall schwarz



schwarz matt struktur
Kettenfarbe: metall schwarz



Unterleiste CUBUS-L

Kettzug-Rollo CUBUS-L mit Trägern aus Aluminium, eloxiert oder farbig lackiert, Rollo bleibt in jeder beliebigen Höhe stehen (selbstsperrendes Getriebe)

Unterleiste aus Aluminium: eloxiert oder farbig lackiert, farblich zu Metallträger passend (35 x 9 mm), Aluminium Endkappen

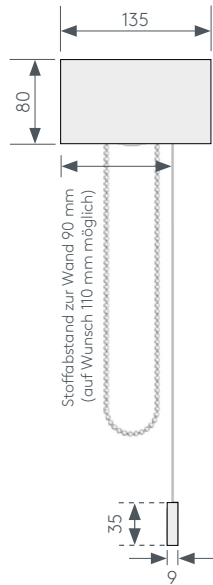
Bedienung: mit seitlicher Kugelkette aus Metall (farblich passend zu den Trägern).

Technik: weiß, silber, rost oder schwarz.

minimale/maximale Maße

Ø Welle (mm)	min. Breite (cm)	max. Breite (cm)	max. Höhe (cm)	max. Fläche m ²
50	20	300	350	9

Wandmontage



Deckenmontage

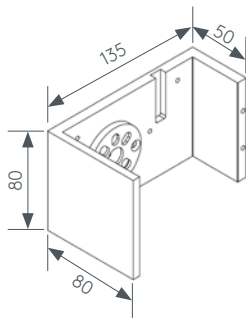
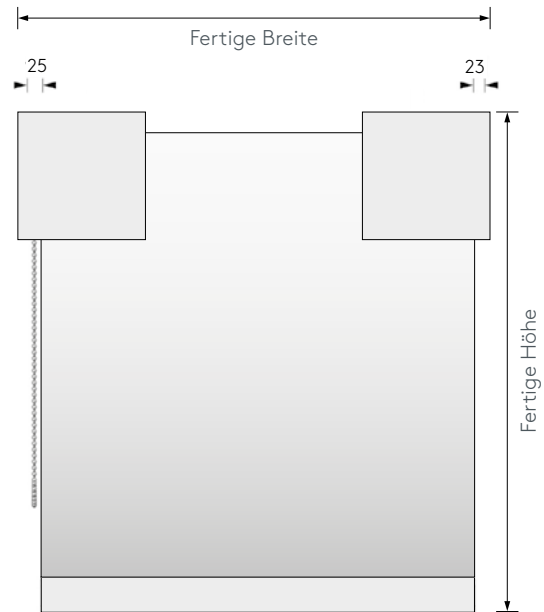
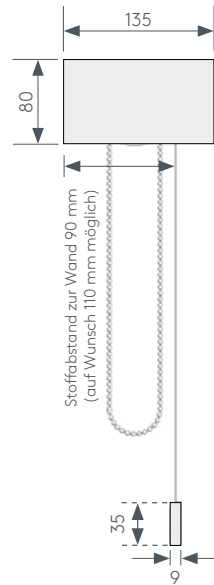


Abb. Wandträger

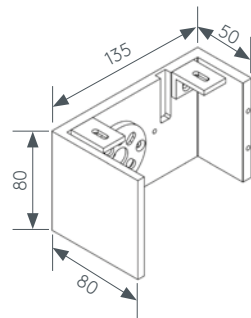


Abb. Deckenträger

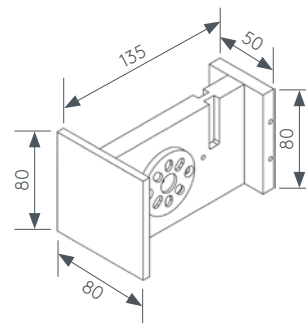


Abb. Mittelträger (ab zwei Anlagen)

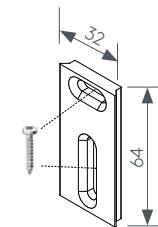


Abb. Montageplatte für Wandmontage

Bestellangaben

1. Art. Nr. _____ **CUBUS-L**
2. fertige Breite _____ inklusive Träger in cm
3. fertige Höhe _____ Oberkante Träger bis Unterkante Unterleiste in cm
4. Stofffarbe _____ laut Kollektion
5. Montageart _____ Wand (Standard) oder Decke (auf Wunsch)
6. Kettenlänge _____ ab Oberkante Träger in cm (auf Kindersicherheit achten)
7. Bedienungsseite _____ rechts oder links
8. Technikfarbe** _____ weiß matt struktur, silberfarbig eloxiert, rost matt struktur, schwarz matt struktur
9. Abrollrichtung _____ Standard Stoff vorne abrollend (raumseitig), auf Wunsch hinten abrollend (fensterseitig)

Extras gegen Aufzahlung

10. Mittelträger _____ Art. Nr. 242.1002M, möglich ab zwei Rollos

** Farbe der Träger und Unterleiste

CUBUS-U

CUBUS-U Kettenzug-Rollo mit Blende

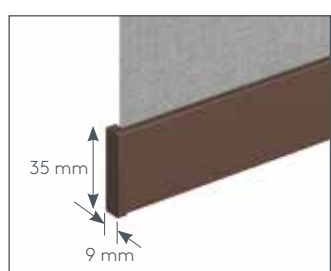
Max. Abmessungen

300
350



3D-Ansicht

-  **weiß matt struktur**
Kettenfarbe: weiß Kunststoff
-  **silberfarbig eloxiert**
Kettenfarbe: metall
-  **rost matt struktur**
Kettenfarbe: metall schwarz
-  **schwarz matt struktur**
Kettenfarbe: metall schwarz



Unterleiste CUBUS-U

Kettzug-Rollo CUBUS-U mit Blende aus Aluminium: Träger aus Aluminium, eloxiert oder farbig lackiert, Rollo bleibt in jeder beliebigen Höhe stehen (selbstsperrendes Getriebe)

Unterleiste aus Aluminium: eloxiert oder farbig lackiert, farblich zu Metallträger passend (35 x 9 mm), Aluminiumendkappen

Bedienung: mit seitlicher Kugelkette aus Metall (farblich passend zu den Trägern).

Technik: weiß, silber, rost oder schwarz.

minimale/maximale Maße

Ø Welle (mm)	min. Breite (cm)	max. Breite (cm)	max. Höhe (cm)	max. Fläche m ²
50	20	300	350	9

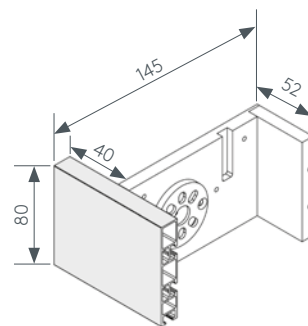


Abb. Wandträger

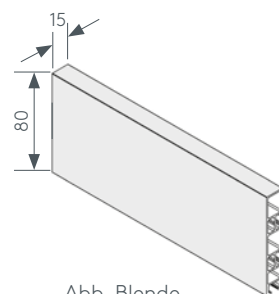


Abb. Blende
max Länge 590 cm

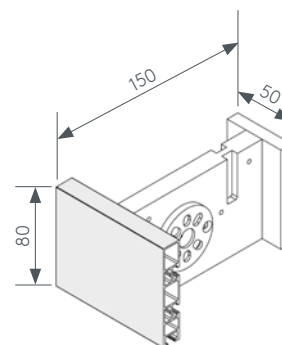
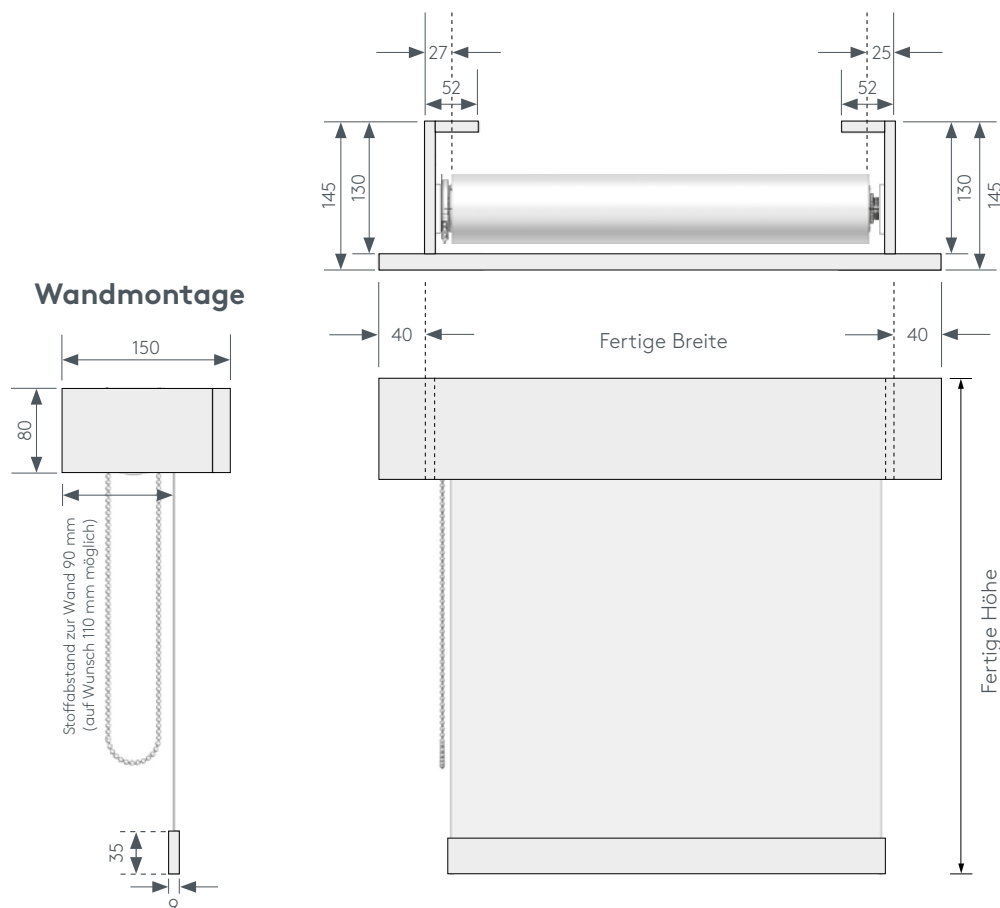


Abb. Mittelträger
(ab zwei Anlagen)



Bestellangaben

1. Art. Nr. _____ CUBUS-U
2. fertige Breite _____ inklusive Träger in cm, Blendenüberstand links und rechts je 4 cm
3. fertige Höhe _____ Oberkante Träger bis Unterkante Unterleiste in cm
4. Stofffarbe _____ laut Kollektion
5. Montageart _____ Wand
6. Kettenlänge _____ ab Oberkante Träger in cm (auf Kindersicherheit achten)
7. Bedienungsseite _____ rechts oder links
8. Technikfarbe** _____ weiß matt struktur, silberfarbig eloxiert, rost matt struktur, schwarz matt struktur
9. Abrollrichtung _____ Standard Stoff vorne abrollend (raumseitig), auf Wunsch hinten abrollend (fensterseitig)

Extras gegen Aufzahlung

10. Mittelträger _____ Art. Nr. 242.1003 M, möglich ab zwei Rollos

** Farbe der Träger und Unterleiste

ELCUBUS-XS

CUBUS Elektro-Rollo X-SMALL
Serienmäßig mit Montageprofil

Max. Abmessungen

160
220



3D-Ansicht



Unterleiste ELCUBUS-XS

Elektrorollo X-SMALL ELCUBUS-XS mit Stahlwelle (17 mm) und Metallunterleiste (10 mm) im Saum, mit Montageprofil.

Bedienung: mit Akku-Motor

Technik: weiß, silber, rost oder schwarz.

Montage: ideal für die Montage direkt am Fensterflügel mit Montageprofil und Klemmträger.

minimale/maximale Maße

Ø Welle (mm)	min. Breite (cm)	max. Breite (cm)	max. Höhe (cm)	max. Fläche m ²
17	41	160	220	3,3

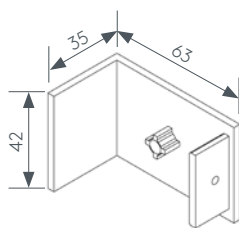
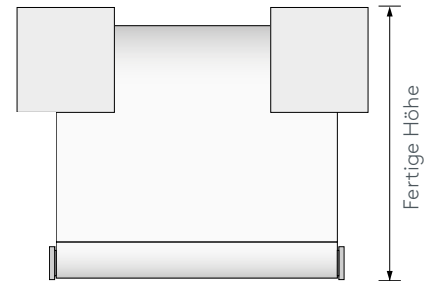
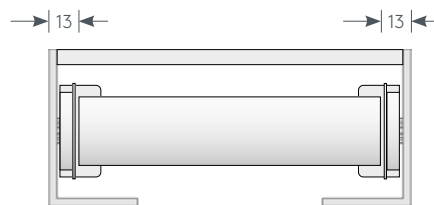
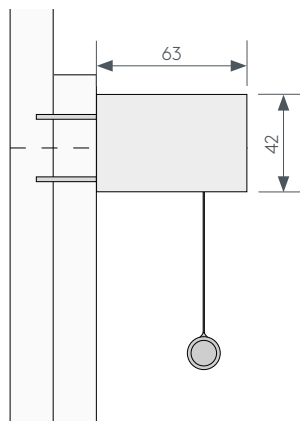


Abb. Träger



Abb. Klemmträger

Bestellangaben

1. Art. Nr. _____ **ELCUBUS-XS**
2. fertige Breite _____ inklusive Träger, in cm
3. fertige Höhe _____ max. Ausziehhöhe, in cm
4. Stofffarbe _____ laut Kollektion
5. Trägerfarbe _____ weiß, silber, rost oder schwarz
6. Montageart _____ Clipmontage (am Fensterflügel) oder Klemmträger
7. Motorseite _____ rechts oder links
8. Abrollrichtung _____ Standard Stoff vorne abrollend (raumseitig), auf Wunsch hinten abrollend (fensterseitig)

Extras gegen Aufzahlung

9. Handsender _____ gegen Aufzahlung

ELCUBUS-I

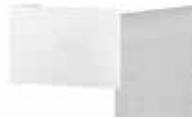
CUBUS-I Elektro-Rollo

Max. Abmessungen

300
350



3D-Ansicht



weiß matt struktur



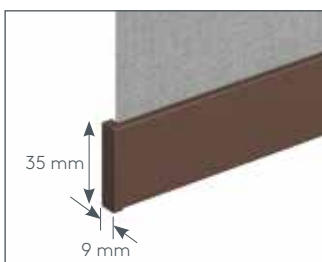
silberfarbig eloxiert



rost matt struktur



schwarz matt struktur



Unterleiste ELCUBUS-I

Elektrorollo ELCUBUS-I mit Trägern aus Aluminium, eloxiert oder farbig lackiert, Wellendurchmesser 50 mm.
Unterleiste aus Aluminium: eloxiert oder farbig lackiert, farblich zu Metallträger passend (35 x 9 mm), Aluminium Endkappen
Bedienung: mit Elektro-Motor gegen Aufzahlung.

Motortyp		min. Breite	max. Breite	max. Höhe	max. Fläche	Stoffabzug Motorseite	Stoffabzug Gegenseite
1810	Somfy Sonesse 40 WT 3/30, 230V	60 cm	300 cm	350 cm	9 m ²	37 mm	28 mm
24.1549	Somfy Sonesse 40 WT 6/20, 230V	65 cm	300 cm	350 cm	9 m ²	37 mm	28 mm
1811	Somfy Sonesse 40 RTS 3/30, 230V	65 cm	300 cm	350 cm	9 m ²	37 mm	28 mm
24.1578	Somfy Sonesse 40 RTS 6/20, 230V	68 cm	300 cm	350 cm	9 m ²	37 mm	28 mm
1813	Somfy Sonesse 40 IO 3/30, 230V	65 cm	300 cm	350 cm	9 m ²	37 mm	28 mm
24.9080	Vestamatic, 230V	60 cm	300 cm	350 cm	9 m ²	38 mm	28 mm
24.9082	Vestamatic Funk, 230V	70 cm	300 cm	350 cm	9 m ²	38 mm	28 mm
45.1000	Somfy SCREEN40UP 4,5/30 230V	60 cm	300 cm	350 cm	9 m ²	37 mm	28 mm
45.0389	PowerView mit Akku, 3,65V	60 cm	250 cm	280 cm	9 m ²	38 mm	28 mm

Wandmontage

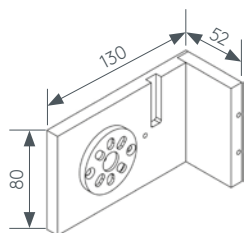
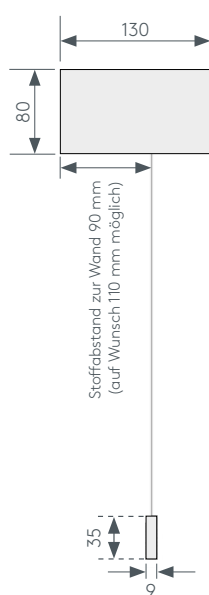


Abb. Wandträger

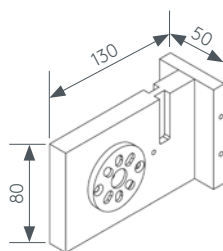
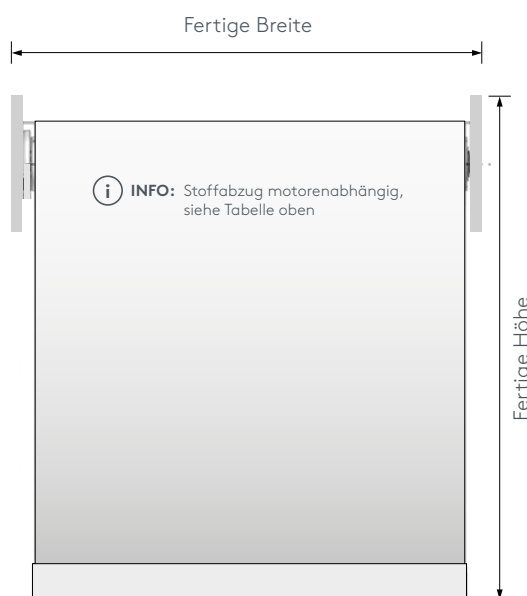


Abb. Mittelträger (bei zwei Anlagen)

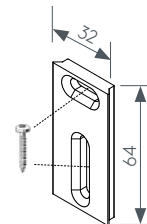


Abb. Montageplatte

Bestellangaben

1. Art. Nr. _____ **ELCUBUS-I**
2. fertige Breite _____ inklusive Träger in cm
3. fertige Höhe _____ Oberkante Träger bis Unterkante Unterleiste in cm
4. Stofffarbe _____ laut Kollektion
5. Montageart _____ Wand
6. Motorseite _____ rechts oder links
7. Technikfarbe** _____ weiß matt struktur, silberfarbig eloxiert, rost matt struktur, schwarz matt struktur
8. Abrollrichtung _____ Standard Stoff vorne abrollend (raumseitig), auf Wunsch hinten abrollend (fensterseitig)
9. Motorisierung _____ nach Wahl

Extras gegen Aufzahlung

10. Mittelträger _____ Art.Nr. 242.1001M, möglich ab zwei Rollos

** Farbe der Träger und Unterleiste

ELCUBUS-L

CUBUS-L Elektro-Rollo

Max. Abmessungen



3D-Ansicht



weiß matt struktur



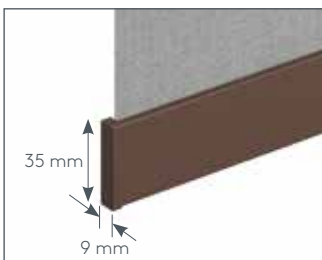
silberfarbig eloxiert



rost matt struktur



schwarz matt struktur



Unterleiste ELCUBUS-L

Elektrorollo ELCUBUS-L mit Trägern aus Aluminium, eloxiert oder farbig lackiert, Wellendurchmesser 50 mm.
Unterleiste aus Aluminium: eloxiert oder farbig lackiert, farblich zu Metallträger passend (35 x 9 mm), Aluminium Endkappen
Bedienung: mit Elektro-Motor gegen Aufzählung.

Motortyp		min. Breite	max. Breite	max. Höhe	max. Fläche	Stoffabzug Motorseite	Stoffabzug Gegenseite
1810	Somfy Sonesse 40 WT 3/30, 230V	60 cm	300 cm	350 cm	9 m ²	35 mm	26 mm
24.1549	Somfy Sonesse 40 WT 6/20, 230V	65 cm	300 cm	350 cm	9 m ²	35 mm	26 mm
1811	Somfy Sonesse 40 RTS 3/30, 230V	65 cm	300 cm	350 cm	9 m ²	35 mm	26 mm
24.1578	Somfy Sonesse 40 RTS 6/20, 230V	68 cm	300 cm	350 cm	9 m ²	35 mm	26 mm
1813	Somfy Sonesse 40 IO 3/30, 230V	65 cm	300 cm	350 cm	9 m ²	35 mm	26 mm
24.9080	Vestamatic, 230V	60 cm	300 cm	350 cm	9 m ²	36 mm	26 mm
24.9082	Vestamatic Funk, 230V	70 cm	300 cm	350 cm	9 m ²	36 mm	26 mm
45.1000	Somfy SCREEN40UP 4,5/30 230V	60 cm	300 cm	350 cm	9 m ²	35 mm	26 mm
45.0389	PowerView mit Akku, 3,65V	60 cm	250 cm	280 cm	9 m ²	38 mm	28 mm

Wandmontage

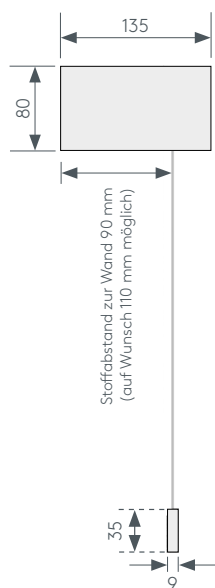


Abb. Wandträger

Deckenmontage

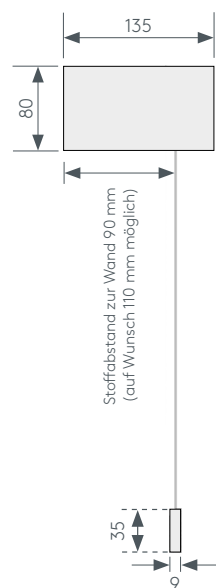


Abb. Deckenträger

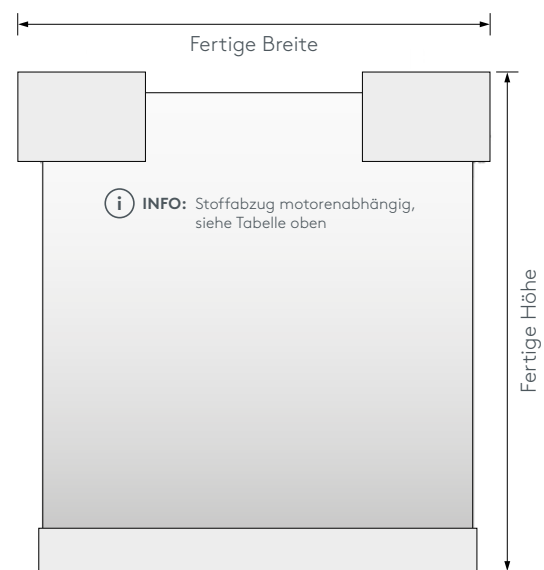


Abb. Mittelträger (bei zwei Anlagen)

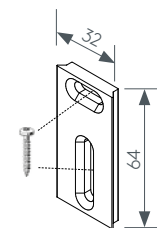


Abb. Montageplatte für Wandmontage

Bestellangaben

1. Art. Nr. _____ **ELCUBUS-L**
2. fertige Breite _____ inklusive Träger in cm
3. fertige Höhe _____ Oberkante Träger bis Unterkante Unterleiste in cm
4. Stofffarbe _____ laut Kollektion
5. Montageart _____ Wand (Standard) oder Decke (auf Wunsch)
6. Motorseite _____ rechts oder links
7. Technikfarbe** _____ weiß matt struktur, silberfarbig eloxiert, rost matt struktur, schwarz matt struktur
8. Abrollrichtung _____ Standard Stoff vorne abrollend (raumseitig), auf Wunsch hinten abrollend (fensterseitig)
9. Motorisierung _____ nach Wahl

** Farbe der Träger und Unterleiste

ELCUBUS-U

CUBUS-U Elektro-Rollo mit Blende

Max. Abmessungen



3D-Ansicht



weiß matt struktur



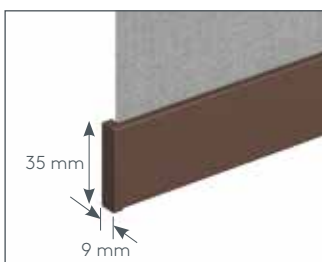
silberfarbig eloxiert



rost matt struktur



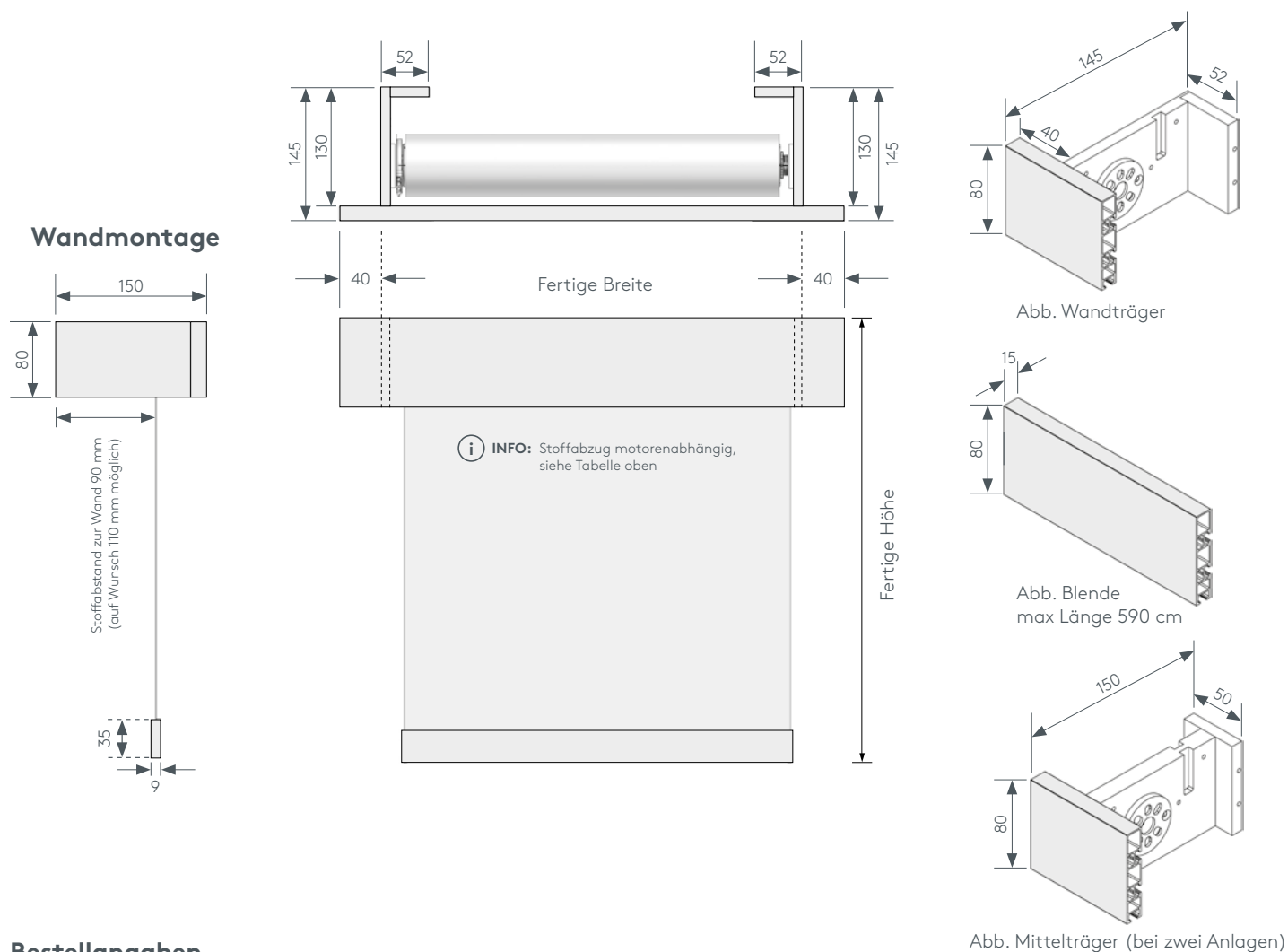
schwarz matt struktur



Unterleiste ELCUBUS-U

Elektrorollo ELCUBUS-U mit Blende aus Aluminium: Träger aus Aluminium, eloxiert oder farbig lackiert, Wellendurchmesser 50 mm.
Unterleiste aus Aluminium: eloxiert oder farbig lackiert, farblich zu Metallträger passend (35 x 9 mm), Aluminium Endkappen
Bedienung: mit Elektro-Motor gegen Aufzahlung.

Motortyp		min. Breite	max. Breite	max. Höhe	max. Fläche	Stoffabzug Motorseite	Stoffabzug Gegenseite
1810	Somfy Sonesse 40 WT 3/30, 230V	60 cm	300 cm	350 cm	9 m ²	37 mm	28 mm
24.1549	Somfy Sonesse 40 WT 6/20, 230V	65 cm	300 cm	350 cm	9 m ²	37 mm	28 mm
1811	Somfy Sonesse 40 RTS 3/30, 230V	65 cm	300 cm	350 cm	9 m ²	37 mm	28 mm
24.1578	Somfy Sonesse 40 RTS 6/20, 230V	68 cm	300 cm	350 cm	9 m ²	37 mm	28 mm
1813	Somfy Sonesse 40 IO 3/30, 230V	65 cm	300 cm	350 cm	9 m ²	37 mm	28 mm
24.9080	Vestamatic, 230V	60 cm	300 cm	350 cm	9 m ²	38 mm	28 mm
24.9082	Vestamatic Funk, 230V	70 cm	300 cm	350 cm	9 m ²	38 mm	28 mm
45.1000	Somfy SCREEN40UP 4,5/30 230V	60 cm	300 cm	350 cm	9 m ²	37 mm	28 mm
45.0389	PowerView mit Akku, 3,65V	60 cm	250 cm	280 cm	9 m ²	38 mm	28 mm



Bestellangaben

1. Art. Nr. _____ ELCUBUS-U
2. fertige Breite _____ inklusive Träger in cm, Blendenüberstand links und rechts je 4 cm
3. fertige Höhe _____ Oberkante Träger bis Unterkante Unterleiste in cm
4. Stofffarbe _____ laut Kollektion
5. Montageart _____ Wand (Standard) oder Decke (auf Wunsch)
6. Motorseite _____ rechts oder links
7. Technikfarbe** _____ weiß matt struktur, silberfarbig eloxiert, rost matt struktur, schwarz matt struktur
8. Abrollrichtung _____ Standard Stoff vorne abrollend (raumseitig), auf Wunsch hinten abrollend (fensterseitig)
9. Motorisierung _____ nach Wahl

** Farbe der Träger und Unterleiste

DEKPRO

Design Kompaktkassetten-Rollo mit Kettenzug

Max. Abmessungen



3D-Ansicht




weiß



alu natur eloxiert



Extras gegen Aufzahlung

	Art. Nr.	Art. Bez.
	24.4120	Kettengewicht weiß, grau oder schwarz per Stk.

Design Kompaktkassettenrollo DEKPRO ist ein hochwertiges Kassettenrollo mit eckiger Aluminium Kasette zur Wand- und Deckenmontge oder Montage am Fensterflügel (Revision von unten möglich).

Beschwerungsstab im Saum aus Edelstahl Ø 8 mm, Rollo bleibt in jeder beliebigen Höhe stehen (selbstsperrendes Getriebe)

Bedienung: Kettenzug wahlweise links oder rechts, Metallkette (Edelstahl)

Technik: weiß (RAL 9016 verkehrsweiß) oder alu natur eloxiert (E6/EV1)

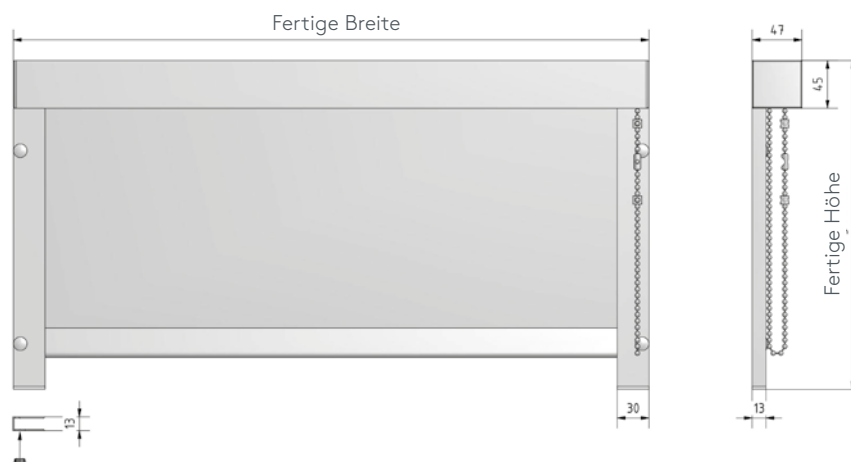
Montage: Wand, Decke oder am Fensterflügel

minimale/maximale Maße

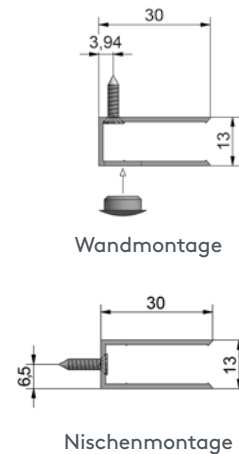
Ø Welle (mm)	min. Breite (cm)	max. Breite (cm)	max. Höhe (cm)	Fläche m ²
23	40	150	200	2,4

Montage mit seitlichen Führungsschienen (Standard)

Die Montage erfolgt rein über die Führungsschienen, die Kasette wird auf die Führungsschienen aufgesteckt

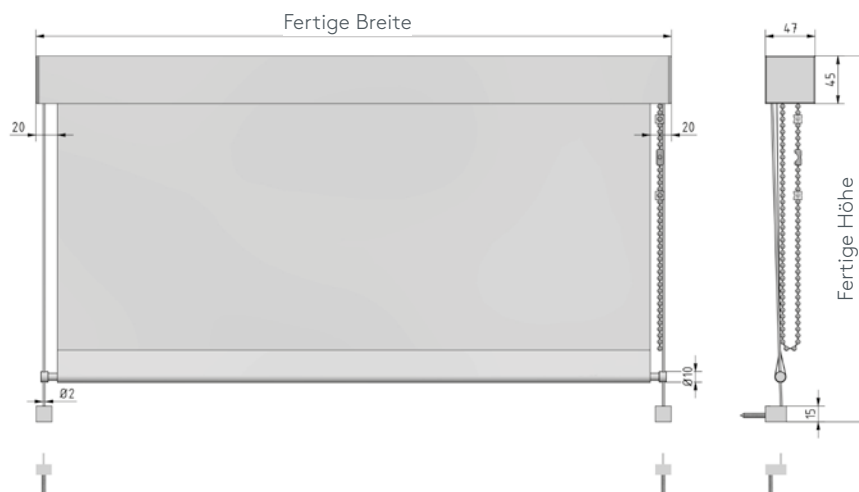


Führungsschienen



Montage ohne Seitenführungsschienen (auf Wunsch)

optional mit Seilführung



Bestellangaben

1. Art. Nr. _____ **DEKPRO**
 2. fertige Breite _____ Anlagenbreite in cm
 3. fertige Höhe _____ Oberkante Kasette bis Unterkante Unterleiste, in cm
 4. Stofffarbe _____ laut Kollektion
 5. Montageart _____ Seitenführungsschienen oder Kasette
 6. Bedienungsseite _____ rechts oder links
 7. Kettenlänge _____ in cm (auf Kindersicherheit achten)
 8. Technikfarbe _____ weiß (Standard) oder alu
- Extras gegen Aufzahlung**
9. Kettengewicht _____ Art. Nr. 24.4120

MIRO-KK

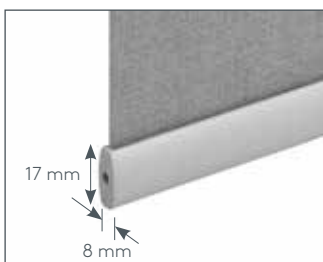
Mini-Rollo mit Kettenzug

Max. Abmessungen

160
220



3D-Ansicht



Unterleiste MIRO-KK

Maßanleitung

Stoffbreite = empfohlener Messpunkt = Glasleistenfuge
fertige Höhe = empfohlener Messpunkt = Fensterrahmen

! ACHTUNG

Achten Sie auf vorstehende Beschläge usw.
Beachten Sie weiters, dass die Flügel nach erfolgter Montage
gegebenfalls nicht mehr vollständig geöffnet werden können.

Mini-Rollo MIRO-KK ist ein Kettenzug-Rollo mit Kunststoffträger von kleiner Bauweise mit Stahlwelle (17 mm) und sichtbarer Metallunterleiste.

Bedienung: Kettenzug wahlweise links oder rechts. Bedienungsseite lässt sich auch nachträglich jederzeit ändern. Getriebe selbstsperrend, mit Abrissglied (kindersicher).

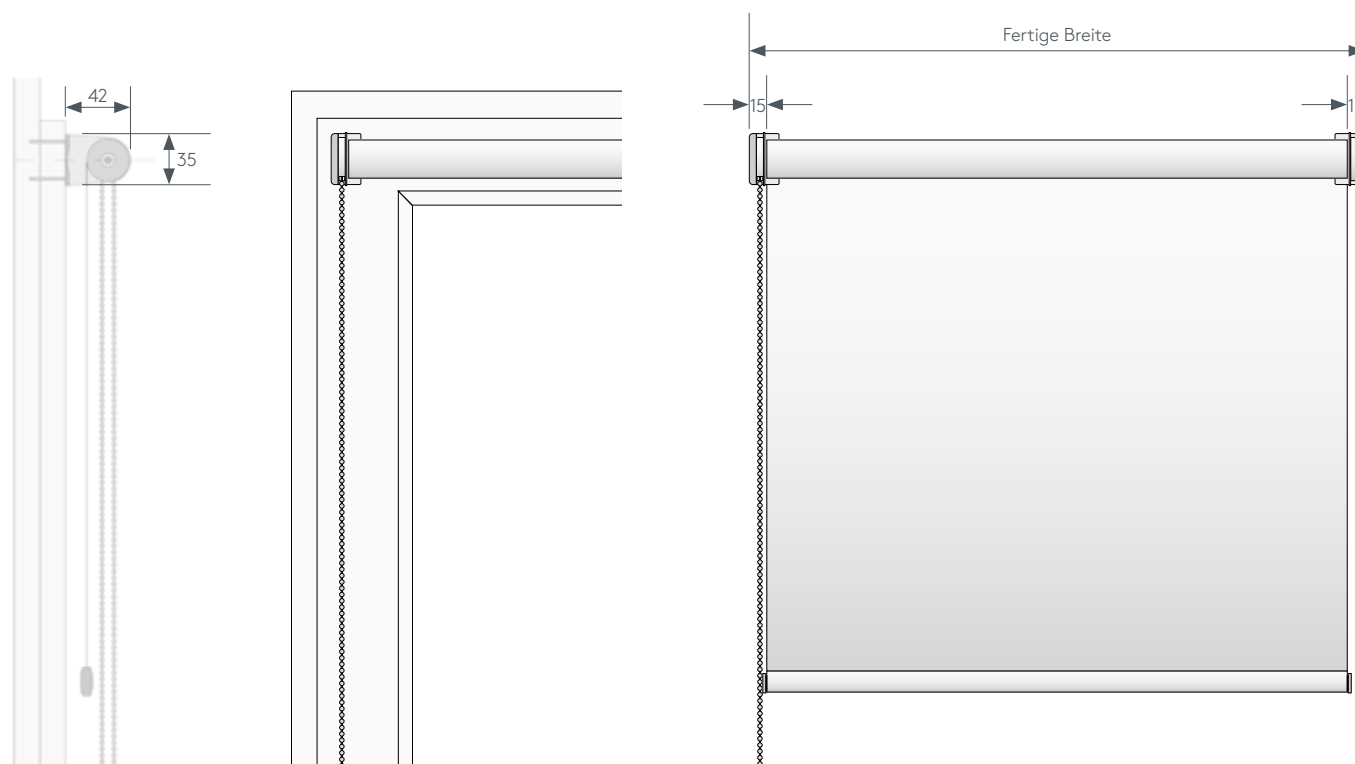
Technikfarbe: weiß, grau oder schwarz.

Montage: Trägermontage, ideal für die Montage direkt am Fensterflügel.

Stoffauswahl: nur als Mini-Rollo gekennzeichnete Stoffe möglich.

minimale/maximale Maße

Ø Welle (mm)	min. Breite (cm)	max. Breite (cm)	max. Höhe (cm)	max. Fläche m ²
17	20	160	220	3,3



Bestellangaben

1. Art. Nr. _____ **MIRO-KK**
2. fertige Breite _____ in cm (Stoffbreite + 30 mm = fertige Breite)
3. fertige Höhe _____ in cm
4. Stofffarbe _____ laut Kollektion
5. Montageartv _____ Wand (Fensterflügel) oder Decke
6. Bedienungsseite _____ rechts oder links
7. Kettenlänge _____ in cm (auf Kindersicherheit achten)
8. Technikfarbe _____ weiß (Standard), grau oder schwarz

Extras gegen Aufzahlung

9. Fallrohr _____ Art. Nr. 8143 Fallrohr auskragend mit S-Haken gegen Aufzahlung
10. Klemmträger _____ Art. Nr. 8349 gegen Aufzahlung
11. Pendelsicherung _____ gegen Aufzahlung

MIRO-EL

Mini-Rollo mit Akkuantrieb

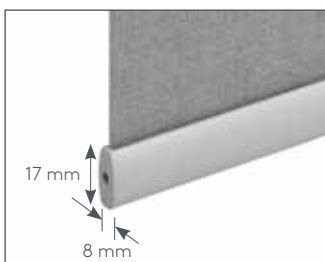
Max. Abmessungen

160

220



3D-Ansicht



Unterleiste MIRO-EL

Maßanleitung

Stoffbreite = empfohlener Messpunkt = Glasleistenfuge
fertige Höhe = empfohlener Messpunkt = Fensterrahmen

! ACHTUNG

Achten Sie auf vorstehende Beschläge usw.
Beachten Sie weiters, dass die Flügel nach erfolgter Montage
gegebenfalls nicht mehr vollständig geöffnet werden können.

Mini-Rollo MIRO-EL ist ein Elektrorollo mit Kunststoffträger von kleiner Bauweise mit Stahlwelle (17 mm) und sichtbarer Metallunterleiste.

Bedienung: mit Akku-Motor.

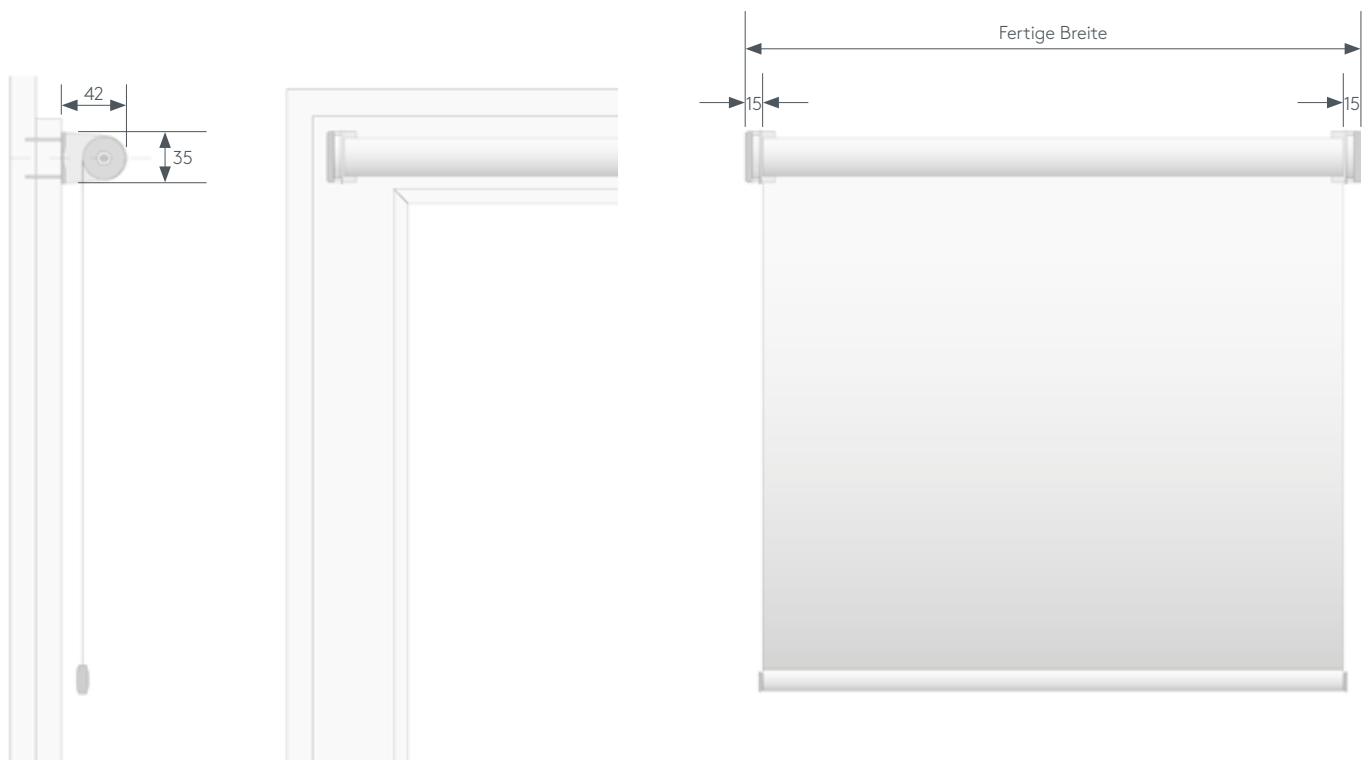
Technikfarbe: weiß, grau oder schwarz.

Montage: ideal für die Montage direkt am Fensterflügel.

Stoffe: nur als Mini-Rollo gekennzeichnete Stoffe möglich.

minimale/maximale Maße

Ø Welle (mm)	min. Breite (cm)	max. Breite (cm)	max. Höhe (cm)	Fläche m ²
17	41	160	220	3,3



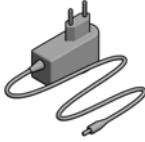
Bestellangaben

1. Art. Nr. _____ **MIRO-EL**
2. fertige Breite _____ in cm (Stoffbreite + 30 mm = fertige Breite)
3. fertige Höhe _____ in cm
4. Stofffarbe _____ laut Kollektion
5. Montageart _____ Wand (Fensterflügel) oder Decke
6. Motorseite _____ rechts oder links
7. Technikfarbe _____ weiß (Standard), grau oder schwarz

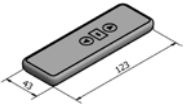
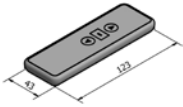
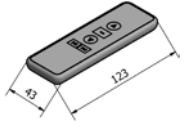
Extras gegen Aufzahlung

8. Fallrohr _____ Art. Nr. 8143 Fallrohr auskragend mit S-Haken gegen Aufzahlung
9. Klemmträger _____ Art. Nr. 8349 gegen Aufzahlung
10. Elektrozubehör _____ nach Wahl Handsender, Ladegerät
11. Pendelsicherung _____ gegen Aufzahlung

Aufzahlungen Akkuantrieb MIRO-EL

	Akkumotor eingebaut	Ladegerät	
			
Art.-Nr.	241.2026	241.2028	

Aufzahlungen Handsender

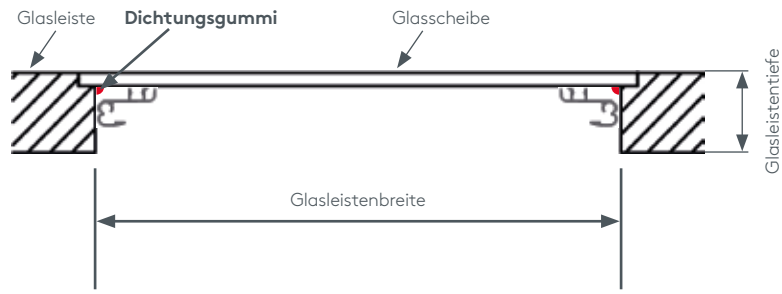
	Handsender 1-Kanal	Handsender 6-Kanal	Handsender 16-Kanal
			
Art.-Nr.	241.2029	241.2030	241.2031

Maßanleitung für Nano-Rollo

Glasleiste, Fensterflügel

Glasleistenmontage Montageart G gerade Glasleiste

Fertige Breite = Glaslichtbreite - 2 mm
Fertige Höhe = Glaslichthöhe - 2 mm

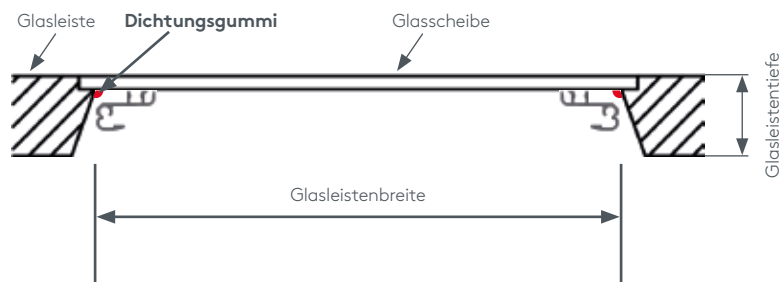


Messpunkt

Glasleistenmontage Montageart G schräge Glasleiste

nicht empfohlen bei Blackout-Stoffen

Fertige Breite = Glaslichtbreite - 0 mm
Fertige Höhe = Glaslichthöhe - 0 mm



Messpunkt

GLRO-V

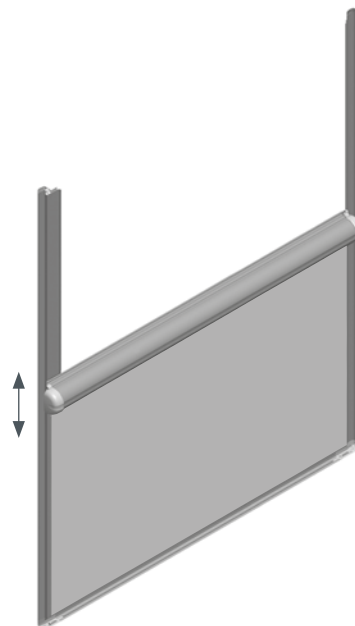
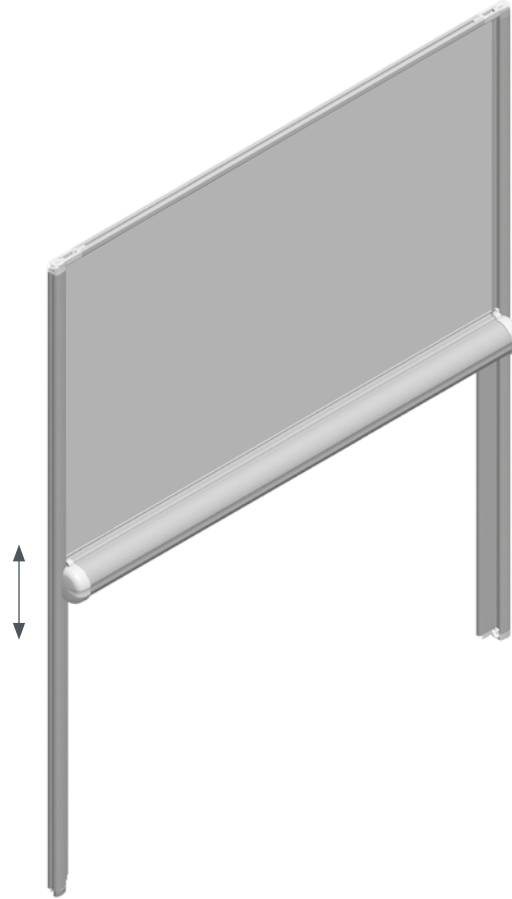
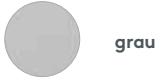
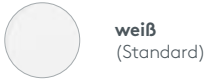
Nano-Rollo mit einer Kassette

Max. Abmessungen

120
140



3D-Ansicht



Montage kopfüber:
gegen Aufzahlung

Nano-Rollo GLRO-V mit einer Kassette nach Maß für Dreh-Kippfenster, Türen oder Glasflächen.

Bedienung: von oben nach unten mittels Verschieben der Kassette per Hand oder mit Verschiebestab (Aufzahlung).

Rollo bleibt in jeder beliebigen Höhe stehen.

Technik: Standard weiß (RAL 9016), auf Wunsch grau (RAL 9006), schwarz (RAL 9005) oder RAL-Beschichtung auf Anfrage (gegen Aufzahlung).

Montage: mit selbstklebender Kunststoffleiste direkt auf die Glasscheibe ohne Bohren und Schrauben, komplett mit seitlichen Führungsschienen in weiß, grau, schwarz oder RAL.

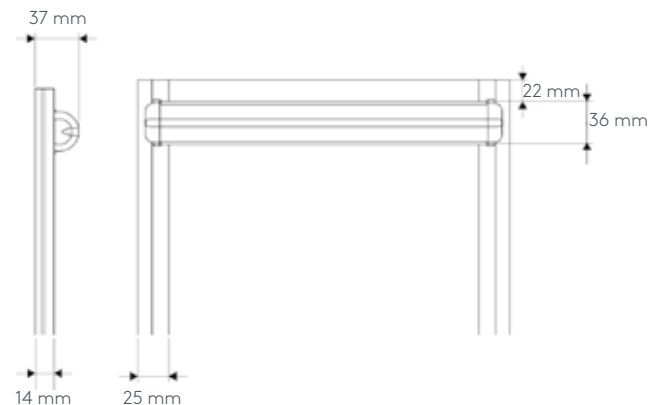
Stoffauswahl: bei Blackoutstoffen nur für gerade Glasleisten empfohlen, nur „als Nano-Rollo geeignete Stoffe“ möglich

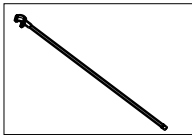
minimale/maximale Maße

min. Breite (cm)	max. Breite (cm)	min. Höhe (cm)	max. Höhe (cm)	max. Fläche (m ²)
35	120	40	140	1,7

Einbausituation (Maßanleitung siehe Seite 93)

Glasmontage G = Glasleiste



Bedienstab Art. Nr. 24.6530. GRAU	Stablänge
 <p>Passend für Typ GLRO-V und GLRO-VOU, wenn Griffleiste mit bloßer Hand nicht erreichbar ist.</p>	75 cm

Bestellangaben

1. Art. Nr. _____ **GLRO-V**
2. fertige Breite _____ in cm, Maßanleitung
3. fertige Höhe _____ in cm, Maßanleitung
4. Stofffarbe _____ laut Kollektion (speziell gekennzeichnete Stoffe)
5. Montageart _____ G = Glasleiste
6. Technikfarbe _____ Standard weiß, auf Wunsch grau, schwarz oder RAL-Beschichtung gegen Aufzahlung

Extras gegen Aufzahlung

7. Bedienungsstab _____ 24.6530
8. RAL-Beschichtung _____ auf Anfrage
9. Montage kopfüber _____ gegen Aufzahlung

GLRO-VOU

Nano-Rollo mit zwei Kassetten

Max. Abmessungen

120
220

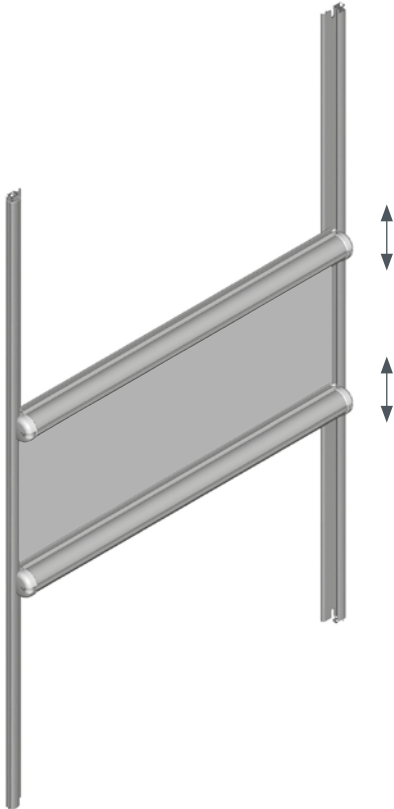


3D-Ansicht

 weiß
(Standard)

 grau

 schwarz



Nano-Rollo GLRO-VOU mit zwei Kassetten nach Maß für Dreh-Kippfenster, Türen oder Glasflächen.

Bedienung: gleichzeitig von oben nach unten oder von unten nach oben mittels Verschieben der Kassette per Hand oder mit Verschiebestab (Aufzahlung). Rollo bleibt in jeder beliebigen Höhe stehen.

Technik: Standard weiß (RAL 9016), auf Wunsch grau (RAL 9006), schwarz (RAL 9005) oder RAL-Beschichtung auf Anfrage (gegen Aufzahlung).

Montage: mit selbstklebender Kunststoffleiste direkt auf die Glasscheibe ohne Bohren und Schrauben, komplett mit seitlichen Führungsschienen in weiß, grau, schwarz oder RAL.

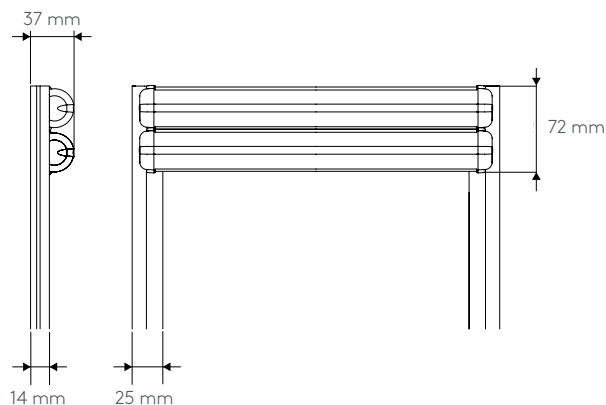
Stoffauswahl: bei Blackoutstoffen nur für gerade Glasleisten empfohlen, nur „als Nano-Rollo geeignete Stoffe“ möglich

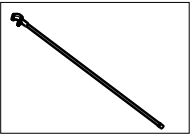
minimale/maximale Maße

min. Breite (cm)	max. Breite (cm)	min. Höhe (cm)	max. Höhe (cm)	max. Fläche (m ²)
35	120	70	220	1,8

Einbausituation (Maßanleitung siehe Seite 99)

Glasmontage G = Glasleiste



Bedienstab Art. Nr. 24.6530. GRAU	Stablänge
 <p>Passend für Typ GLRO-V und GLRO-VOU, wenn Griffleiste mit bloßer Hand nicht erreichbar ist.</p>	75 cm

Bestellangaben

1. Art. Nr. _____ **GLRO-VOU**
2. fertige Breite _____ in cm, Maßanleitung
3. fertige Höhe _____ in cm, Maßanleitung
4. Stofffarbe _____ laut Kollektion (speziell gekennzeichnete Stoffe)
5. Montageart _____ G = Glasleiste
6. Technikfarbe _____ Standard weiß, auf Wunsch grau, schwarz oder RAL-Beschichtung gegen Aufzahlung

Extras gegen Aufzahlung

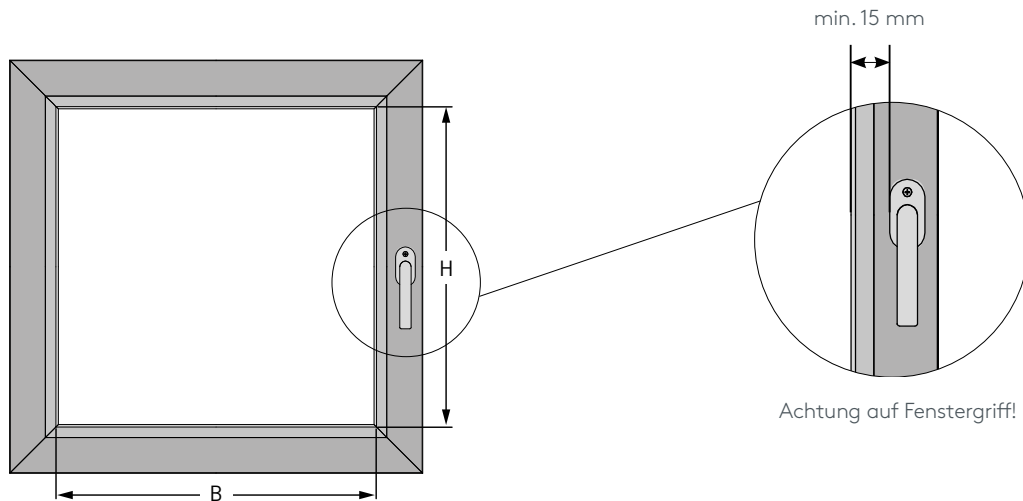
7. Bedienungsstab _____ Art. Nr. 24.6530
8. RAL-Beschichtung _____ Preis auf Anfrage

Maßanleitung für Glasleisten-Rollo

Montage in die gerade bzw. leicht schräge (max. 25°) Glasleiste (mind. 15 mm tief)

B = Bestellbreite = Breite von Messpunkt zu Messpunkt (siehe Zeichnung unten)

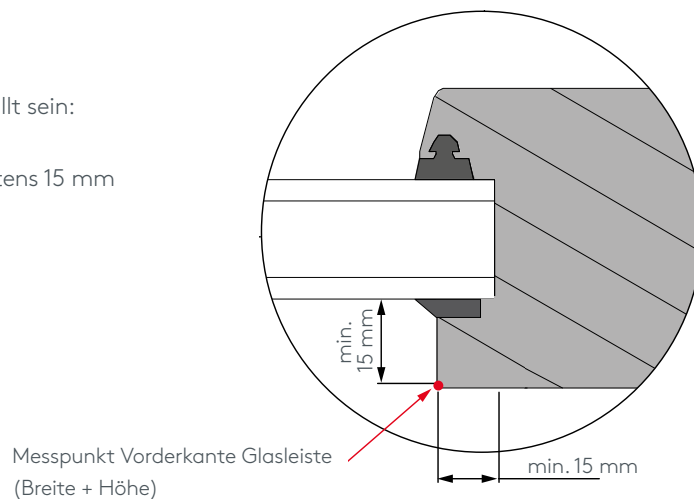
H = Bestellhöhe = Höhe von Messpunkt zu Messpunkt (siehe Zeichnung unten)



• gerade Glasleiste

folgende Anforderungen müssen erfüllt sein:

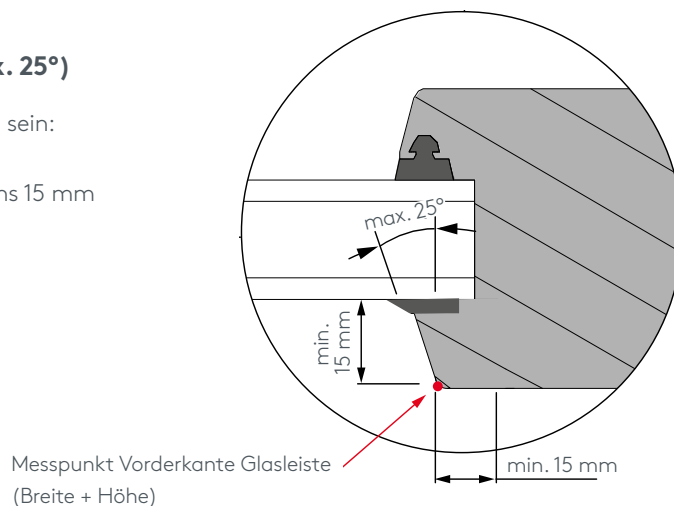
- Glasleistentiefe mindestens 15 mm
- Maß von Glasleiste bis Griff mindestens 15 mm



• leicht schräge Glasleiste (max. 25°)

folgende Anforderungen müssen erfüllt sein:

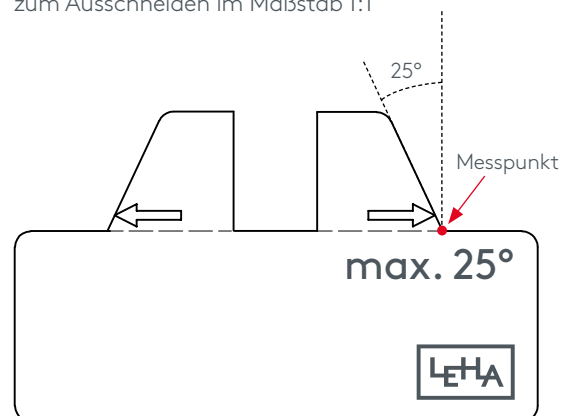
- Glasleistentiefe mindestens 15 mm
- Maß von Glasleiste bis Griff mindestens 15 mm
- Glasleistenschräge max. 25°





Aufmaßhilfe GLRO

zum Ausschneiden im Maßstab 1:1



GLRO-KK

Glasleisten-Rollo mit Kettenzug

Max. Abmessungen

140
250



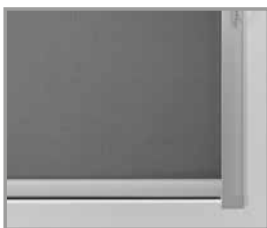
3D-Ansicht



weiß (Standard)



grau



Unterleiste + Seitenschiene

Glasleisten-Rollo GLRO-KK mit Kettenzug nach Maß für die Montage in die Glasleiste, hochwertige Aluminiumkassette mit Schraubbefestigung sowie Seitenführungsschienen (geklebt), Rollo bleibt in jeder beliebigen Höhe stehen (selbstsperrendes Getriebe)

Behang: Stoffbehang aus Rollo - Kollektion (nur als Glasleistenrollo geeignete Stoffe).

Montage: in die gerade bzw. leicht schräge (max. 25°) Glasleiste (Maßanleitung S. 106).

Technik: Aluminium weiß RAL 9016 matt oder Aluminium grau RAL 7035 matt.

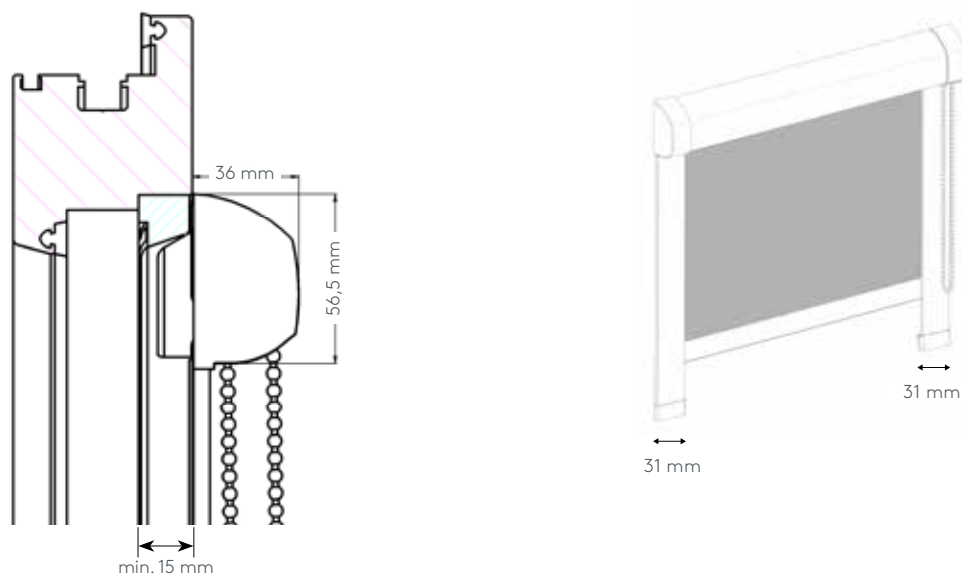
Bedienung: mittels Kettenzug links oder rechts, kindersicheres Getriebe

minimale/ maximale Maße

Ø Welle (mm)	min. Breite (cm)	max. Breite (cm)	max. Höhe (cm)
20	30	140	250*

*speziell gekennzeichnete Stoffe max. 180 cm

Einbausituation



Bestellangaben

1. Art. Nr. _____ **GLRO-KK**
2. Breite _____ in cm (siehe Maßanleitung)
3. Höhe _____ in cm (siehe Maßanleitung)
4. Stofffarbe _____ laut Kollektion
5. Montageart _____ in die Glasleiste, Seitliche Führungsschienen geklebt
6. Bedienungsseite _____ links oder rechts
7. Technikfarbe** _____ weiß (Standard) oder grau
8. Kettenlänge _____ in cm

** Farbe der Kassette, Seitliche Führungsschienen und Kunststoffkette

GLRO-EL

Glasleisten-Rollo mit Akkuantrieb

Max. Abmessungen

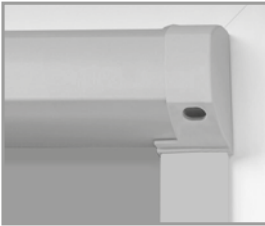
140
250



3D-Ansicht



weiß (Standard)



grau



Unterleiste + Seitenschiene

Glasleisten-Rollo GLRO-EL mit Akkuantrieb nach Maß für die Montage in die Glasleiste, hochwertige Aluminiumkassette mit Schraubbefestigung sowie Seitenführungsschienen (geklebt).

Behang: Stoffbehang aus Rollo - Kollektion (nur als Glasleistenrollo geeignete Stoffe)

Montage: in die gerade bzw. leicht schräge (max. 25°) Glasleiste (Maßanleitung S. 106)

Technik: Kunststoff weiß RAL 9016 matt oder Kunststoff grau RAL 7035 matt

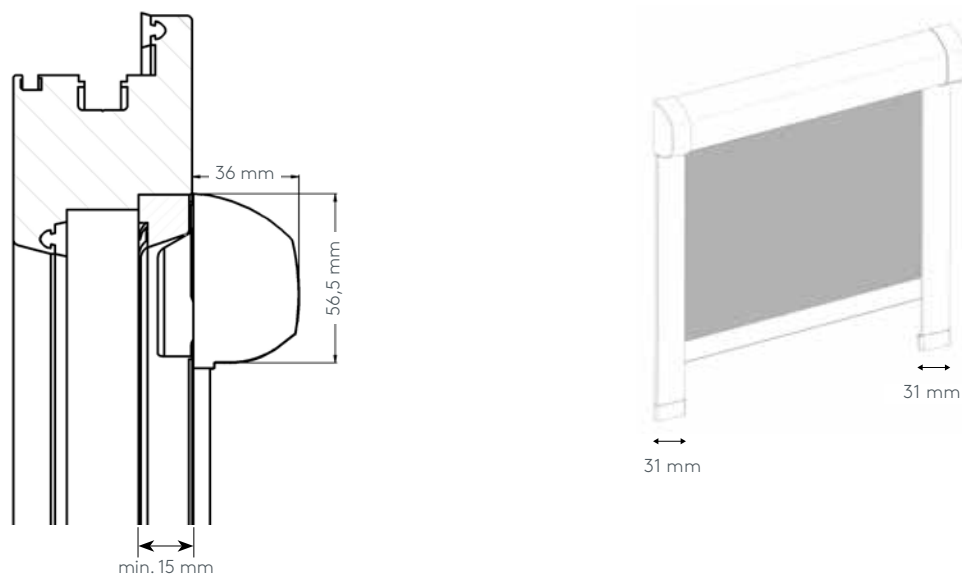
Bedienung: mit Akkumotor

minimale/ maximale Maße

Ø Welle (mm)	min. Breite (cm)	max. Breite (cm)	max. Höhe (cm)
20	55	140	250*

*speziell gekennzeichnete Stoffe max. 180 cm

Einbausituation



Bestellangaben

1. Art. Nr.	GLRO-EL
2. Breite	_____ in cm (siehe Maßanleitung)
3. Höhe	_____ in cm (siehe Maßanleitung)
4. Stofffarbe	_____ laut Kollektion
5. Montageart	_____ in die Glasleiste, Seitliche Führungsschienen geklebt
6. Akku-Ladebuchse	_____ links oder rechts
7. Technikfarbe	_____ weiß (Standard) oder grau
Extras gegen Aufzahlung	
8. Elektrozubehör	_____ Handsender, Ladegerät

GLRO-EL mit Akkuantrieb


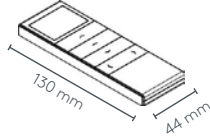
	Akkumotor eingebaut	Ladegerät	15-Kanal Handsender
		 <p>Kabellänge 4 m</p>	 <p>130 mm 44 mm</p>
Art.-Nr.	GLRO-EL1	22.4025	22.4024



Abb. GLRO-KK

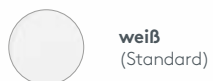
SKRO-V

Dachfenster-Rollo SKYLIGHT mit Griffbedienung

Max. Abmessungen



3D-Ansicht



Skylight-Rollo SKRO-V nach Maß, die Griffleiste ist mit einem Verschlussgummi versehen, die Seitenführungsschienen gewähren Blick- und Lichtschutz. Der Rollostoff wird mit Kunststoffknoppen in den Seitenführungsschienen fixiert. Diese Anlagen sind für alle gängigen Fenstertypen VELUX®, ROTO® und Sondertypen geeignet.

Schienenfarben: Seitenführungsschienen, Kassette und Griffleiste sind in aluminium eloxiert und weiß RAL 9016 erhältlich. Die dazu gehörenden Kunststoffteile sind farblich abgestimmt.

Behang: Stoffbehang aus Rollo - Kollektion (nur als Skylightrollo geeignete Stoffe)


minimale/maximale Maße

max. Neigung	min. Breite (cm)	max. Breite (cm)	max. Höhe (cm)	max. Fläche (m ²)
60°	30	120	150	1,8

Achtung: In der Stoffkollektion ist gekennzeichnet, welche Stoffe für Skylight Rollos geeignet sind.

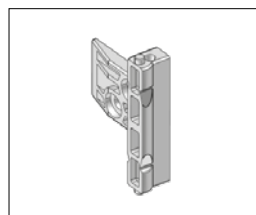
Bedienung

Das Rollo lässt sich an der unteren Griffleiste in jede gewünschte Position ziehen. Für höhere Fenster empfiehlt sich der Bedienstab. Zum Heben und Senken des Rollos wird er in die Griffleiste eingesteckt.

Bedienstab-Set gerade	Art. Nr.	Stablänge
 <p>Passend für Typ SKRO-V, wenn Griffleiste mit bloßer Hand nicht erreichbar ist.</p>	24.9949	100 cm
	24.9950	150 cm
	24.9951	200 cm
	24.9952	250 cm

Montageträger

ROTO® und VELUX®
Glasleiste für 90, 100
und 102°



VELUX® mit Pick & Click
Glasleiste 96°



Bestellangaben

1. Art. Nr. _____ **SKRO-V**
2. Dachfenstertyp _____ VELUX® GGL ...,/GGU ..., oder ROTO®
3. Breite* _____ Flügellichtmaß bzw. Glasmaß, in cm
4. Höhe* _____ Flügellichtmaß bzw. Glasmaß, in cm
5. Glasleiste* _____ gerade 90°, schräg 96°, schräg 100°, schräg 102°
6. Schienenfarbe _____ Aluminium eloxiert oder weiß
7. Stofffarbe _____ laut Kollektion (speziell gekennzeichnete Stoffe)

Extras gegen Aufzahlung

8. Bedienungsstab _____ siehe oben

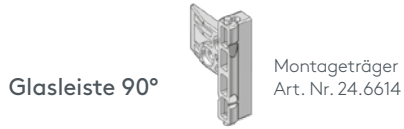
* nur wenn Fenstertyp nicht bekannt



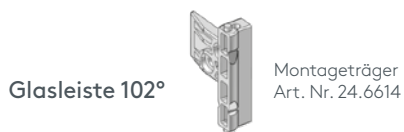
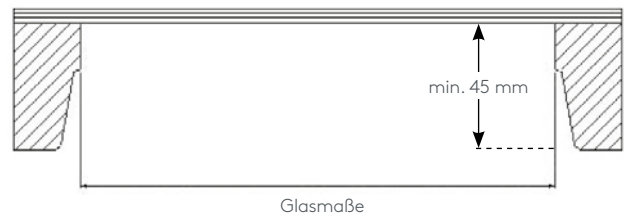
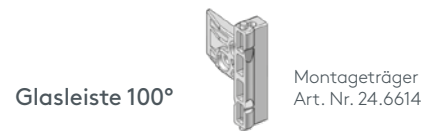
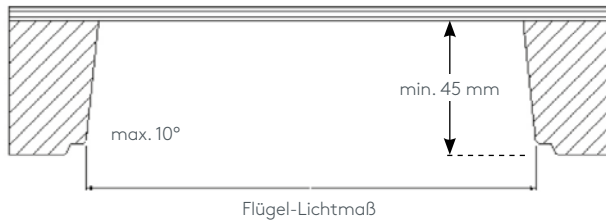
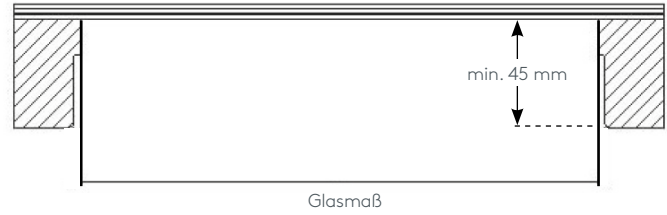
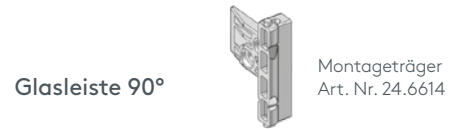


Maßanleitung Dachfenster-Rollo „Skylight“

für VELUX®-Dachflächenfenster

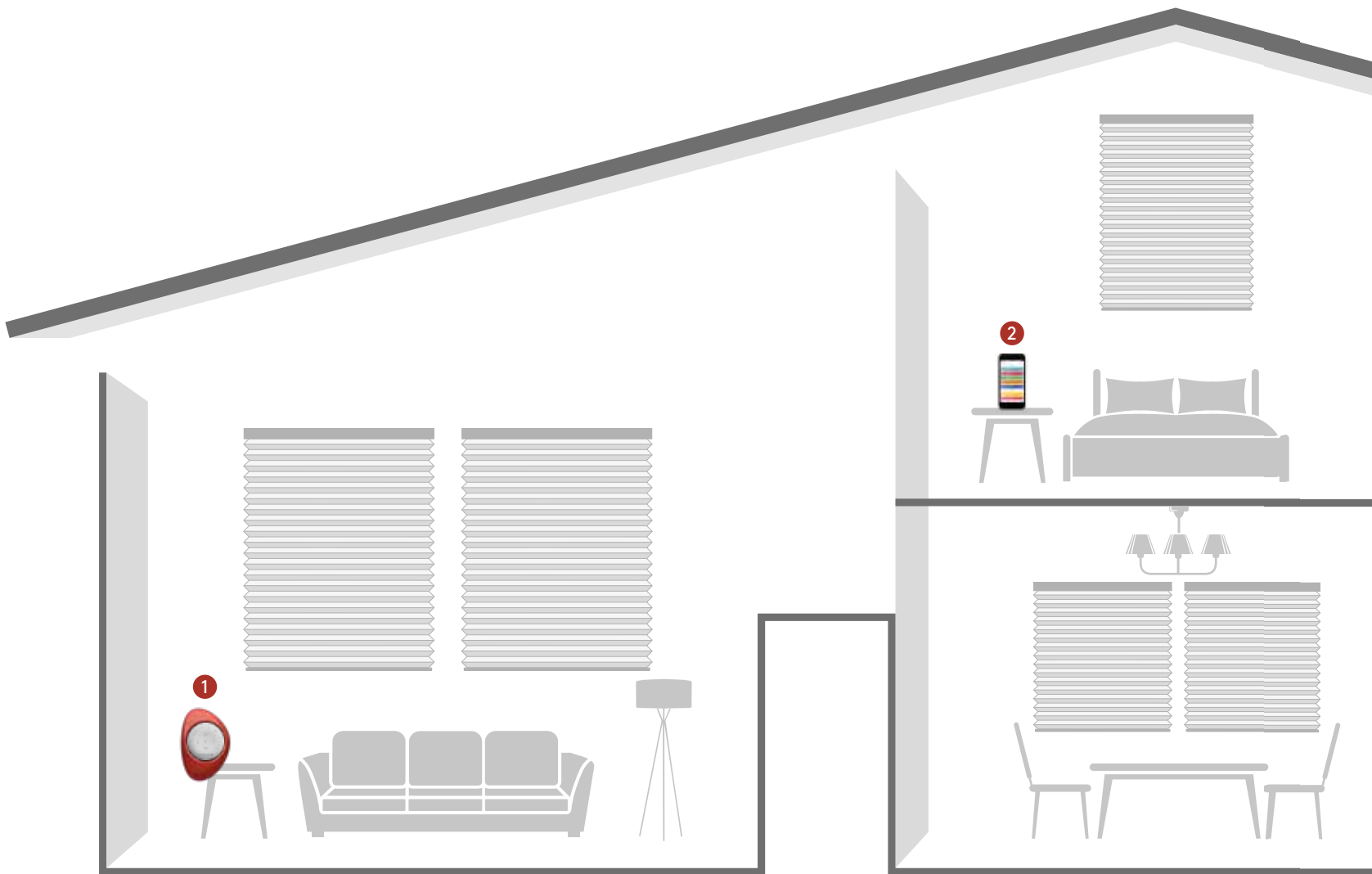


für ROTO®-Dachflächenfenster





Intelligente Fensterbehänge, die Ihr Leben leichter machen



1 Mehrkanalfernbedienung

Steuern Sie einzelne oder Gruppen von Sonnenschutzprodukten mit der Mehrkanalfernbedienung. Erhältlich als handlicher Pebble® oder Wandhalterung.



2 PowerView® App

Mit unserer innovativen App für Android® und iOS® steuern Sie Ihre Sonnenschutzprodukte und erstellen Szenen und Zeitpläne.



3 PowerView® Gateway

Der „Gateway“ verbindet sich mit Ihrem WiFi-Router. Er ist die zentrale Schnitt- und Schaltstelle für das gesamte PowerView® -System. Hier werden alle Einstellungen und Zeitpläne gespeichert und aktiviert.

OFFEN & ERWEITERBAR

IFTTT

Control4

amazon echo alexa

nest

CRESTRON

LOXONE



Bestellhilfe

Welche Komponenten benötigt man um ein Sonnenschutzprodukt „einfach“ zu steuern?

- › Sonnenschutzprodukt
- › Mehrkanalfernbedienung mit Pebble® oder Wandhalter, es wird kein Hub benötigt

Wie viele Sonnenschutzprodukte kann man maximal pro Kanal anlernen?

- › pro Kanal (Gruppe) der Mehrkanalfernbedienung können beliebig viele Sonnenschutzprodukte angelernt werden

Kann ein einzelnes Sonnenschutzprodukt auch in mehr als einem Kanal angelernt werden?

- › ja, das ist möglich

Welche Komponenten benötigt man für die Steuerung mit Smartphone oder Tablet?

- › Sonnenschutzprodukt(e)
- › je nach räumlichen Gegebenheiten einen oder mehrere zusätzliche Hubs
- › zumindest eine Mehrkanalfernbedienung (für die Installation zwingend erforderlich)

Einzelteile

PowerView®


	Art. Nr.	Art. Bez.
	45.9065	<p>Pebble® Mehrkanalhandsender 6 Kanal</p> <p>Schale clear frost/Einsatz weiß ① Schale cobalt/Einsatz weiß ② Schale lime/Einsatz weiß ③ Schale night/Einsatz weiß ④ Schale poppy/Einsatz weiß ⑤ Schale stone/Einsatz weiß ⑥ Schale weiß/Einsatz weiß ⑦ Schale misty/Einsatz weiß ⑧ Schale oyster/Einsatz weiß ⑨ Schale ecru/Einsatz weiß ⑩</p> <p>Schale clear frost/Einsatz schwarz (o. Abb.) Schale cobalt/Einsatz schwarz (o. Abb.) Schale lime/Einsatz schwarz (o. Abb.) Schale night/Einsatz schwarz (o. Abb.) Schale poppy/Einsatz schwarz (o. Abb.) Schale stone/Einsatz schwarz (o. Abb.) Schale weiß/Einsatz schwarz (o. Abb.) Schale misty/Einsatz schwarz (o. Abb.) Schale oyster/Einsatz schwarz (o. Abb.) Schale ecru/Einsatz schwarz (o. Abb.)</p> <p>per Stk.</p>


	Art. Nr.	Art. Bez.
	45.9064	<p>Mehrkanalfernbedienung mit Wandhalter 6 Kanal</p> <p>nickel matt/weiß ① schwarz matt/weiß ② weiß matt/weiß ③</p> <p>nickel matt/schwarz (o. Abb.) schwarz matt/schwarz (o. Abb.) weiß matt/schwarz (o. Abb.)</p> <p>per Stk.</p>




Einzelteile

PowerView®

	Art. Nr.	Art. Bez.
	45.8145	Batterie für Hand- und Wandsender Varta CR2032 3 V (pro Handsender werden zwei Batterien benötigt) per Stk.

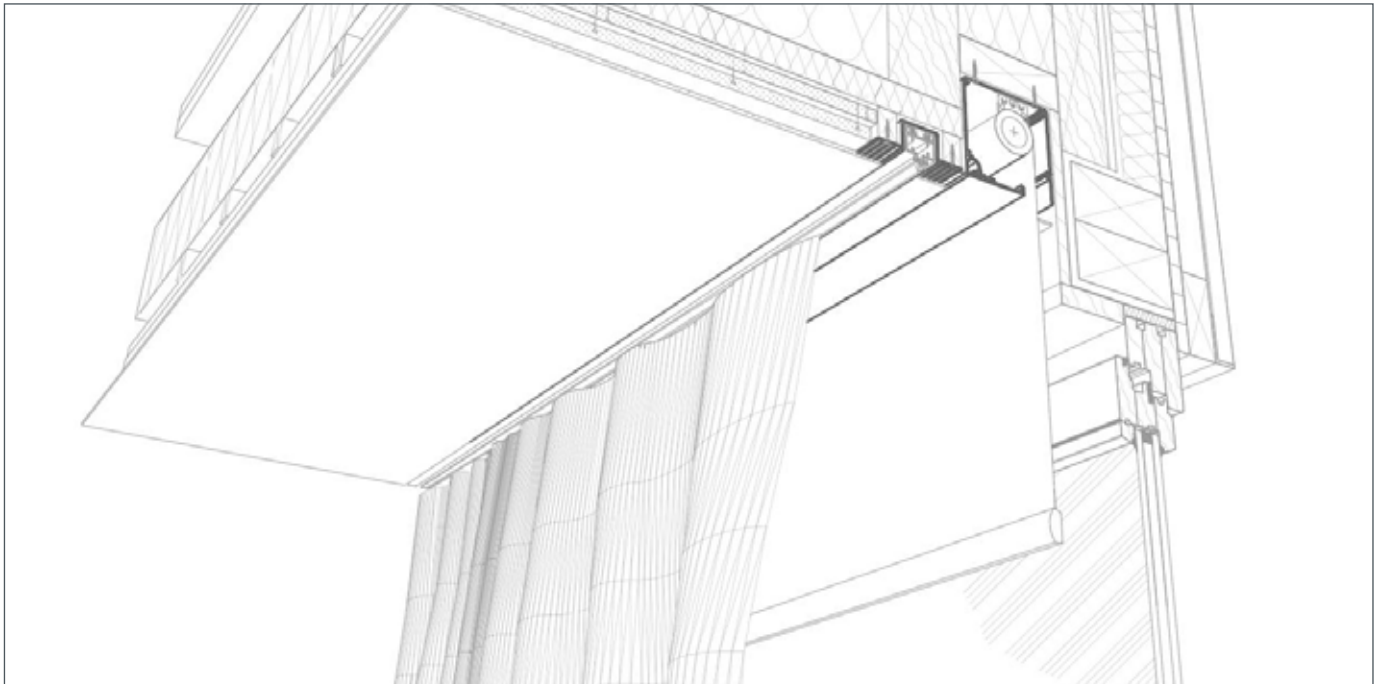
	Art. Nr.	Art. Bez.
	45.0391	Ladegerät USB-C für integrierten Akku per Stk.

	Art. Nr.	Art. Bez.
	45.9060	Gateway 3.0 PRO (WLAN+Ethernet)*
	45.9061	Gateway 3.0 (nur WLAN) inkl. Netzteil, Kabel

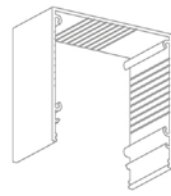
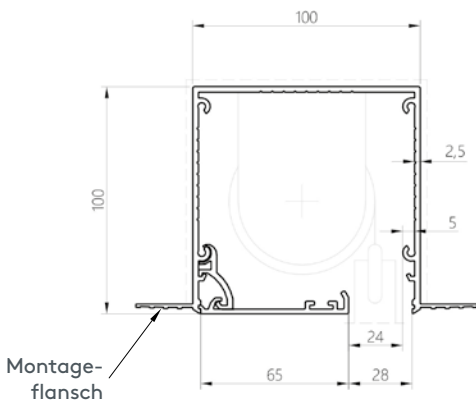


Einbauprofile für Rollos

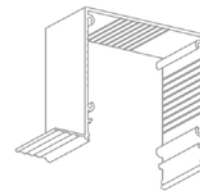
Preis auf Anfrage, geeignet für Ausführung „M“ und „L“



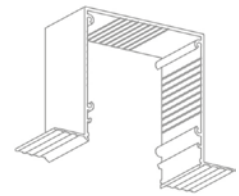
100x100 mm – für Rollos bis 280 cm



ohne Flansch

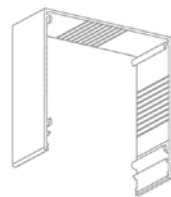
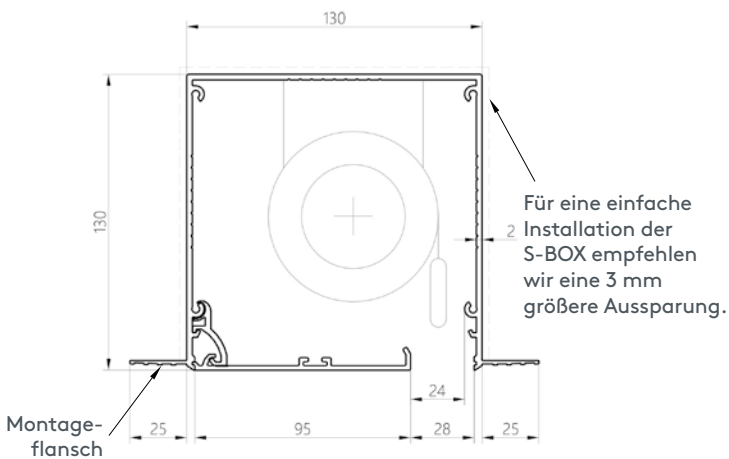


Flansch einseitig – umkehrbar

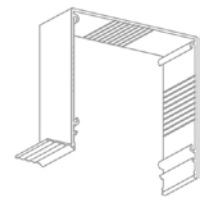


Flansch beidseitig

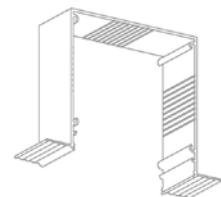
130x130 mm – für Rollos bis 390 cm



ohne Flansch



Flansch einseitig – umkehrbar



Flansch beidseitig

Rollo-Stoffe lose

nach Maß geschnitten, gegebenenfalls mit Quernaht

Art. Nr.	Preisgruppe laut Kollektion
ROSTOFF	PG E
ROSTOFF	PG 1
ROSTOFF	PG 2
ROSTOFF	PG 3
ROSTOFF	PG 4
ROSTOFF	PG 5
ROSTOFF	PG S



Bestellangaben

1. Art. Nr. _____ ROSTOFF
2. Stoffbreite _____ in cm
3. Stoffhöhe _____ in cm
4. Stofffarbe _____ laut Kollektion

Extras gegen Aufzahlung

Saumanfertigung

Art. Nr.	Beschreibung
SAUM	Saumanfertigung in gewünschter Saumhöhe (Außenmaß)

Bestellangaben (Aufzahlung auf ROSTOFF)

1. Saum oben _____ in cm bzw. ohne
2. Saum unten _____ in cm bzw. ohne

Konfektion mit Unterleiste

Art. Nr.	Beschreibung
RO-UL	Anbringung einer Unterleiste als Abschluss (Unterleiste inbegriffen)






Bestellangaben (Aufzahlung auf ROSTOFF)

1. Abschluss oben _____ ohne bzw. Unterleistentyp
2. Abschluss unten _____ ohne bzw. Unterleistentyp

i INFO: Stoffzugabe + 30 cm bei Anfertigung für Rollos (wird benötigt für die Umwicklung auf der Welle)

Individualdruck

Rollostoff im Digitaldruckverfahren individuell mit Ihrem Wunschmotiv bedruckt
Verleihen Sie Ihren Räumlichkeiten eine ganze persönliche und einzigartige Atmosphäre.

D001 transparent	PG D	
100% Trevira CS 295 300 300 280		200g/m ²
D005 netz	PG D	
100% Polyester 295 300 300 280		350g/m ²
D002 halbtransparent	PG D	
100% Polyester 295 300 300 280		340g/m ²
D003 halbtransparent	PG D	
100% Polyester 295 300 300 280		304g/m ²
D004 verdunkelung	PG D	
PES mit PVC 295 300 300 280		610g/m ²



BESTELLMILFE

Druckbereich: Druck ist vollflächig oder als Teilbereich möglich

Digitaldruck: einseitig oder auf verdunkelndem Stoff auch beidseitig möglich

Fotoqualität: Auflösung 40-100 dpi (Originalgröße) – im Idealfall Daten im Maßstab 1:4 oder 1:5 mit 300 dpi

Bildmaterial: Bilder, Werbelogos, Texte etc. von Ihnen beigestellt (Urheberrecht beachten!)

Übermittlung der Daten: elektronisch via E-Mail, Cloud oder WeTransfer.
(mögliche Datenformate: *.jpg, *.eps, *.tif, *.psd, *.pdf)

Preis auf Anfrage



ViS-Klassifizierung

nach DIN EN14501

D Durchsicht

Von drinnen nach draußen schauen

Wie gut kann man bei geschlossenem Behang nach draußen sehen? Das besagen die Symbole für die Funktion „Durchsicht“.



Man kann überhaupt nicht nach draußen sehen.



Die Durchsicht ist stark eingeschränkt, Umrisse sind schemenhaft wahrnehmbar.



Die Durchsicht ist eingeschränkt, aber Umrisse sind gut zu erkennen.



Man kann mit geringen Einschränkungen nach draußen schauen, noch in 10 Meter Entfernung sind Menschen zu erkennen.



Man kann fast ungehindert nach draußen schauen.

S Sichtschutz

Unerwünschte Einblicke verhindern

Wie gut können Personen oder Gegenstände in einer Wohnung bei normalen nächtlichen Lichtverhältnissen von draußen gesehen und erkannt werden? Darüber geben die Symbole für die Funktion „Sichtschutz“ Auskunft.



Man kann ungehindert in die Wohnung sehen. Personen sind klar erkennbar.



Man kann mit geringen Einschränkungen in die Wohnung sehen. Personen sind immer noch erkennbar.



Ein gewisser Sichtschutz ist gegeben. Schatten können immer erkannt werden, bei ungünstigen Lichtverhältnissen sogar die Personen selbst.



Der Sichtschutz ist fast komplett gegeben. Schatten von Personen können nur dann erkannt werden, wenn diese in geringem Abstand (ca. einem Meter) zum Behang stehen.



Man kann überhaupt nicht von draußen nach drinnen sehen und somit auch keine Person erkennen.

W Sommerlicher Wärmeschutz

Im Sommer Aufheizen von Räumen verringern

Wie stark verhindert ein Behang, dass sich ein Raum aufheizt? Das vermittelt das Symbol zur Funktion „sommerlicher Wärmeschutz“. Bei der Klassifizierung wird davon ausgegangen, dass eine Wärmeschutzverglasung vorhanden ist.



Gegenüber einer Verglasung ohne Behang wird die Aufheizung minimal verringert. Produktbeispiel: dunkler Behang



Die Aufheizung wird in geringem Maße verringert. Produktbeispiel: heller Behang



Die Aufheizung wird schon sehr viel deutlicher reduziert. Produktbeispiel: dunkler Behang, hochreflektierende Stoffe



Die Aufheizung wird wesentlich und damit sehr gut reduziert.



Die Aufheizung wird optimal und damit bestens reduziert.

B Blendschutz

Blendung durch Sonnenlicht vermeiden

Wie stark reduziert ein Behang die Gefahr von Blendung, indem er die Sonneneinstrahlung reduziert und den direkten Blick in die Sonne verhindert? Darüber informiert das Symbol zur Funktion „Blendschutz“.



Produkte dieser Klasse bieten keinerlei Blendschutz.



Ein Blendschutz ist nur eingeschränkt gegeben. Somit ist diese Klasse nur für wenige Anwendungen geeignet, z. B. an Nordfassaden, wenn keine Blendung durch eine gegenüberliegende Fassade möglich ist. Für Bildschirmarbeitsplätze, insbesondere an Ost-, Süd-, Westfassaden, ist diese Klasse nicht geeignet.



Der Blendschutz ist fast immer gewährleistet. Für die meisten Bildschirmarbeiten ist diese Klasse eine sinnvolle Wahl. Nur für einige wenige Anwendungen ist diese Klasse nicht ausreichend, wenn etwa der Bildschirm frontal zum Fenster ausgerichtet steht. Die Abdunkelung ist gering, so dass künstliches Licht tagsüber meist nicht zum Einsatz kommen muss. Geeignet für Ost-, Süd- und Westfassaden.



Der Blendschutz ist in den meisten Fällen gewährleistet. Nur in extremen Fällen, wenn etwa der Bildschirm frontal zum Fenster ausgerichtet steht und kleinste Details erkannt werden müssen, ist er nicht ausreichend. Der Raum wird abgedunkelt, so dass künstliches Licht zum Einsatz kommen muss. Geeignet für Ost-, Süd- und Westfassaden.



Ein Blenden wird zu 100 Prozent verhindert. Der Raum wird sehr stark abgedunkelt, so dass künstliches Licht zum Einsatz kommen muss. Geeignet für Ost-, Süd- und Westfassaden.

ViS-Klassifizierung

nach DIN EN14501

Verdunkelung

Weniger Licht im Raum

Wie sehr reduziert ein Behang in vollständig geschlossener Stellung den Lichteinfall? Darüber gibt das Symbol für die Funktion „Verdunkelungsleistung“ Aufschluss.



Der Lichteinfall wird nur **minimal reduziert**. **Lichtausschlusssysteme sind nicht vorhanden**. Über die Wahl des Behangmaterials lässt sich die Verdunkelung verstärken.



Der Behang in Verbindung mit einem Lichtausschlusssystem **reduziert den Lichteinfall in sehr geringem Maße**. Über die Wahl des Behangmaterials lässt sich die Verdunkelung verstärken.



Der Behang in Verbindung mit einem Lichtausschlusssystem **reduziert den Lichteinfall spürbar**. Für Schlafräume ist diese Klasse **geeignet**. Über die Wahl des Behangmaterials lässt sich die Verdunkelung verstärken.



Der Behang in Verbindung mit einem Lichtausschlusssystem **reduziert den Lichteinfall nahezu vollständig**. Für normale Schlafräume ist diese Klasse **bestens geeignet**. Auch für normale Fotoarbeiten empfiehlt sich diese Klasse. Über die Wahl des Behangmaterials lässt sich die Verdunkelung verstärken.



Unter komfort-mit-sonnenschutz.de finden Sie weitere Informationen.
Dort finden Sie auch ein Video, das kurz erläutert, für welche Eigenschaften die Symbole stehen.

Zeichenerklärung



TRANSPARENT

Eher durchsichtiges Gewebe, tagsüber wird die Außenwelt schemenhaft wahrgenommen. Abends kein Schutz der Privatsphäre.



3/4-TRANSPARENT

Eher durchsichtiges Gewebe, tagsüber wird die Außenwelt schemenhaft wahrgenommen. Abends kein Schutz der Privatsphäre.



HALBTRANSPARENT

Dichteres Gewebe, tagsüber keine Sicht nach außen, Licht dringt trotzdem in den Raum. Abends Schutz vor Einblicken.



DIMOUT

Dichtes Gewebe, idealer Blendschutz, keine bis geringe Durchsicht nach draußen, die meisten Stoffe sind für Bildschirmarbeitsplätze geeignet.



ABDUNKELUNG

Lichtundurchlässiges Gewebe, weitgehende Abdunkelung.



Schwer entflammbar



Leichtes Abreiben, Abbürsten



Mit weichem Schwamm abwischen



Feuchtraumgeeignet



Bildschirm-Arbeitsplatz geeignet



Perlreflex



Gewicht g/m²



Material



antibakteriell



Stoffdicke



Reflexionswert hohe Reflexion (ab 50%) bedeutet guter Sonnenschutz



Transmissionswert (Lichtdurchlässigkeit) geringe Transmission (unter 15%) bedeutet guter Blendschutz

Öffnungsfaktor (Openess Factor)

gibt den Anteil der Öffnungen (Löcher) im Gewebe an. Gemäß der europäischen Norm ist er unabhängig von der Gewebefarbe. Für Gewebe mit derselben Bindungsart muss er aber am Gewebe mit der dunkelsten Farbe ermittelt werden.

F(c) Wert

Der F(c) Wert beschreibt den Abminderungsfaktor einer Sonnenschutzvorrichtung. Der Abminderungsfaktor ist ein Zahlenwert zwischen Null und Eins, er steht auch in Abhängigkeit vom verwendeten Glas. Je geringer der Wert, umso größer ist die Abminderung der Sonneneinstrahlung durch den Sonnenschutz.

Stoffeigenschaften

Stoffbezeichnung	Kollektionseite	Preisgruppe	Material	Reflexion	Transmission	Gewicht	Stoffdicke	schwer entflammbar	feuchtraumgeeignet	antibakteriell	Pflege	Bildschirm-Arbeitsplatz geeignet	Transparenz	Öffnungsfaktor	F(c)	G(rat)	Klasse	ViS-Klassifizierung DIN EN14501					
																		D	S	B	W	V	
1016 lichtgrau	30	1	100% PES	67	11	220	0,3	☒	☑	☑	☑	☑	☑		0,63	0,37	C	1	2	2	1	0	
1017 dunkelgrau	30	1	100% PES	16	6	220	0,3	☒	☑	☑	☑	☑	☑		0,9	0,53	C	0	4	4	0	0	
1018 sand	30	1	100% PES	69	9	220	0,3	☒	☑	☑	☑	☑	☑		0,61	0,36	C	1	2	2	1	0	
1019 braun	30	1	100% PES	44	12	220	0,3	☒	☑	☑	☑	☑	☑		0,75	0,44	C	1	3	3	1	0	
1020 hygiene winterweiß	29	1	100% PES	63	34	220	0,3	☒	☑	☑	☑	☑	☑		0,64	0,38	C	0	3	2	1	0	
1030 panama natur	4	1	100% PES	58	10	230	0,35		☑	☑	☑	☑	☑		0,68			0	0	3	2	0	
1490 riva bianco	22	1	100% PES	50	49	211	0,53				☑	☑	☑		0,65								
1491 riva crema	22	1	100% PES	50	48	211	0,53				☑	☑	☑		0,65								
1492 riva beige	22	1	100% PES	46	48	211	0,53				☑	☑	☑		0,67								
1493 riva marrone	22	1	100% PES	39	39	211	0,53				☑	☑	☑		0,68								
1494 riva pietra	22	1	100% PES	17	29	211	0,53				☑	☑	☑		0,77								
1495 riva timber	22	1	100% PES	11	19	211	0,53				☑	☑	☑		0,76								
1880 weiß	30	1	100% PES	84	15	220	0,3	☒	☑	☑	☑	☑	☑		0,58	0,34	C	0	3	2	2	0	
1881 beige	30	1	100% PES	71	15	220	0,3	☒	☑	☑	☑	☑	☑		0,61	0,36	C	1	2	2	1	0	
1882 vanille	30	1	100% PES	79	14	220	0,3	☒	☑	☑	☑	☑	☑		0,58	0,34	C	1	2	2	2	0	
1883 fels	30	1	100% PES	54	9	220	0,3	☒	☑	☑	☑	☑	☑		0,68	0,4	C	1	2	2	1	0	
1987 venezia transparent	3	1	100% PES	36	64	100	0,28		☑	☑	☑	☑	☑		0,77	0,45	C	2	0	0	1	-	
2070 weiß VDKL	44	2	100% PES	79	0	340	0,38	☒	☑	☑	☑	☑	☑		0,5	0,36	D	0	4	4	2	2	
2071 beige VDKL	44	2	100% PES	83	0	340	0,38	☒	☑	☑	☑	☑	☑		0,49	0,34	D	0	4	4	2	2	
2072 creme VDKL	44	2	100% PES	82	0	340	0,38	☒	☑	☑	☑	☑	☑		0,47	0,33	D	0	4	4	2	2	
2073 grau VDKL	44	2	100% PES	82	0	340	0,38	☒	☑	☑	☑	☑	☑		0,48	0,34	D	0	4	4	2	2	
2074 mond VDKL	44	2	100% PES	83	0	340	0,38	☒	☑	☑	☑	☑	☑		0,46	0,33	D	0	4	4	2	2	
2076 objekt weiß	29	2	70% PES, 30% Glasf.	90	0	420	0,33	☒	☑	☑	☑	☑	☑		0,55	0,24	D	0	4	4	3	3	
2076 objekt weiß	44	2	70% PES, 30% Glasf.	90	0	420	0,33	☒	☑	☑	☑	☑	☑		0,55	0,24	D	0	4	4	3	3	
2077 objekt beige	29	2	70% PES, 30% Glasf.	69	0	420	0,33	☒	☑	☑	☑	☑	☑		0,64	0,25	D	0	4	4	3	3	
2077 objekt beige	44	2	70% PES, 30% Glasf.	69	0	420	0,33	☒	☑	☑	☑	☑	☑		0,64	0,25	D	0	4	4	3	3	
2078 objekt grau	29	2	70% PES, 30% Glasf.	59	0	420	0,33	☒	☑	☑	☑	☑	☑		0,69	0,26	D	0	4	4	2	3	
2078 objekt grau	44	2	70% PES, 30% Glasf.	59	0	420	0,33	☒	☑	☑	☑	☑	☑		0,69	0,26	D	0	4	4	2	3	
2079 objekt schwarz	29	2	70% PES, 30% Glasf.	5	0	420	0,33	☒	☑	☑	☑	☑	☑		0,93	0,3	D	0	4	4	0	3	
2079 objekt schwarz	44	2	70% PES, 30% Glasf.	5	0	420	0,33	☒	☑	☑	☑	☑	☑		0,93	0,3	D	0	4	4	0	3	
2141 solea weiß	3	2	100% PES	67	43	220	0,45				☑	☑	☑		0,69	0,41	C	2	0	0	1	0	
2142 solea winterweiß	3	2	100% PES	54	41	220	0,45				☑	☑	☑		0,69	0,41	C	2	0	0	1	0	
2180 paso weiß	3	2	100% PES	30	70	115	0,3				☑	☑	☑		28	0,6	0,36	C					
2230 deco screen weiß	36	2	18% PES, 66% PVC, 16% Leinen	64	24	375	0,55	☒	☑	☑	☑	☑	☑		5	0,66	0,39	C					
2231 deco screen natur	36	2	18% PES, 66% PVC, 16% Leinen	56	17	375	0,55	☒	☑	☑	☑	☑	☑		5	0,66	0,39	C					
2232 deco screen beige	36	2	18% PES, 66% PVC, 16% Leinen	45	15	375	0,55	☒	☑	☑	☑	☑	☑		5	0,66	0,39	C					
2233 deco screen taupe	36	2	18% PES, 66% PVC, 16% Leinen	38	14	375	0,55	☒	☑	☑	☑	☑	☑		5	0,66	0,39	C					
2234 deco screen grau	36	2	18% PES, 66% PVC, 16% Leinen	24	11	375	0,55	☒	☑	☑	☑	☑	☑		5	0,84	0,49	C					
2235 deco screen schwarz	36	2	18% PES, 66% PVC, 16% Leinen	11	11	375	0,55	☒	☑	☑	☑	☑	☑		5	0,91	0,54	C					
2236 damask weiß	12	2	100% PES	76	19	180	0,42		☑	☑	☑	☑	☑		0,6	0,35	C	0	2	2	1		
2237 damask grau	12	2	100% PES	52	5	180	0,42		☑	☑	☑	☑	☑		0,69	0,41	C	0	3	4	1		
2238 damask anthrazit	12	2	100% PES	12	1	180	0,42		☑	☑	☑	☑	☑		0,9	0,53	C	0	4	4	0		
2239 samt grün	16	2	100% PES	13	1	360	0,55		☑	☑	☑	☑	☑		0,9	0,3	D	0	4	4	1	3	
2243 samt ocker	16	2	100% PES	83	1	265	0,4				☑	☑	☑										
2244 samt terra	16	2	100% PES	12	1	265	0,4				☑	☑	☑										
2245 samt bordeaux	16	2	100% PES	12	1	265	0,4				☑	☑	☑										

Class 1

Stoffeigenschaften

Stoffbezeichnung	Kollektionseite	Preisgruppe	Material	Reflexion	Transmission	Gewicht	Stoffdicke	schwer entflammbar	feuchtraumgeeignet	antibakteriell	Pflege	Bildschirm-Arbeitsplatz geeignet	Transparenz	Öffnungsfaktor	F(c)	G(tot)	Klasse	VIS-Klassifizierung DIN EN14501				
																		Durchsicht	Sichtschutz	Blendschutz	Wärmeschutz	Verdunkelung
																		D	S	B	W	V
2246 samt türkis	16	2	100% PES	12	1	265	0,4															
2247 samt grau	16	2	100% PES	15	1	265	0,4															
2248 samt stahl	16	2	100% PES	8	1	265	0,4															
2250 hygiene	29	2	100% TREVIRA CS	54	45	200	0,35								0,69	0,41	C	1	1	0	1	0
2252 seegras taupe	6	2	100% recycl. PES	50	45	175	0,38								0,7	0,41	C	0	2	0	1	-
2253 seegras grau	6	2	100% recycl. PES	50	45	175	0,38								0,7	0,41	C	0	2	0	1	-
2254 bubble beere	13	2	100% PES	38	43	175	0,35								0,76	0,45	C	0	2	2	2	1
2255 bubble beige	13	2	100% PES	31	38	175	0,35								0,78	0,46	C	0	2	2	2	1
2256 bubble blau	13	2	100% PES	39	44	175	0,35								0,75	0,44	C	0	2	2	2	1
2257 bubble grau	13	2	100% PES	39	44	175	0,35								0,75	0,44	C	0	2	2	2	1
2258 bubble braun	13	2	100% PES	34	38	175	0,35								0,76	0,45	C	0	2	2	2	1
2260 screen weiß	32	2	75% PVC, 25% PES	65	10	445	0,59							3	0,59	0,35	C	1	2	0		2
2261 screen beige	32	2	75% PVC, 25% PES	55	9	445	0,59							3	0,66	0,39	C	1	2	0		2
2262 screen hellgrau	32	2	75% PVC, 25% PES	43	6	445	0,59							3	0,7	0,41	C	1	2	1		1
2263 screen dunkelgrau	32	2	75% PVC, 25% PES	9	5	445	0,59							3	0,89	0,53	C	2	2	1		1
2264 screen schwarz	32	2	75% PVC, 25% PES	4	3	445	0,59							3	0,92	0,54	C	2	2	1		1
2265 screen bronze	32	2	75% PVC, 25% PES	5	3	445	0,59							3	0,91	0,54	C	2	2	1		1
2320 smart weiß	43	2	100% PES	84	0	340	0,52															
2321 smart winterweiß	43	2	100% PES	84	0	340	0,52															
2322 smart hellgrau	43	2	100% PES	84	0	340	0,52															
2323 smart dunkelgrau	43	2	100% PES	84	0	340	0,52															
2324 smart dunkelblau	43	2	100% PES	84	0	340	0,52															
2325 smart creme	43	2	100% PES	84	0	340	0,52															
2326 smart sand	43	2	100% PES	84	0	340	0,52															
2327 smart taupe	43	2	100% PES	84	0	340	0,52															
2328 smart stein	43	2	100% PES	84	0	340	0,52															
2329 smart fels	43	2	100% PES	84	0	340	0,52															
2330 screen reinweiß 1%	33	2	25% PES, 75% PVC	76	18	520	0,57							1	0,6	0,36	C	0	2	2		2
2331 screen weiß 1%	33	2	25% PES, 75% PVC	83	11	520	0,57							1	0,59	0,35	C	1	2	2		2
2332 screen hellgrau 1%	33	2	25% PES, 75% PVC	60	5	520	0,57							1	0,67	0,42	C	0	4	4		1
2333 screen dunkelgrau 1%	33	2	25% PES, 75% PVC	16	1	520	0,57							1	0,85	0,57	C	2	2	4		0
2334 screen anthrazit 1%	33	2	25% PES, 75% PVC	4	1	520	0,57							1	0,92	0,62	C	0	4	4		0
2335 screen reinweiß 5%	33	2	25% PES, 75% PVC	71	25	420	0,55							5	0,61	0,36	C	0	1	0		2
2336 screen weiß 5%	33	2	25% PES, 75% PVC	77	18	420	0,55							5	0,6	0,36	C	2	1	0		2
2337 screen grau 5%	33	2	25% PES, 75% PVC	49	9	420	0,55							5	0,71	0,46	C	1	2	1		1
2338 screen dunkelgrau 5%	33	2	25% PES, 75% PVC	15	6	420	0,55							5	0,91	0,62	C	2	1	1		1
2339 screen anthrazit 5%	33	2	25% PES, 75% PVC	5	6	420	0,55							5	0,91	0,63	C	3	1	0		1
2350 screen reinweiß 10%	33	2	25% PES, 75% PVC	67	29	390	0,5							10	0,64	0,38	C	1	1	0		2
2351 screen weiß 10%	33	2	25% PES, 75% PVC	73	20	390	0,5							10	0,62	0,38	C	2	1	0		2
2352 screen hellgrau 10%	33	2	25% PES, 75% PVC	50	12	390	0,5							10	0,71	0,46	C	2	1	0		2
2353 screen dunkelgrau 10%	33	2	25% PES, 75% PVC	15	9	390	0,5							10	0,85	0,58	C	3	1	0		1
2354 screen anthrazit 10%	33	2	25% PES, 75% PVC	4	9	390	0,5							10	0,92	0,63	C	3	1	0		1
2355 color screen beige	35	2	30% PES, 70% PVC	53	8	420	0,56							3								
2356 color screen vanille	35	2	30% PES, 70% PVC	44	7	420	0,56							3								
2357 color screen taupe	35	2	30% PES, 70% PVC	35	6	420	0,56							3								
2358 color screen braun	35	2	30% PES, 70% PVC	16	5	420	0,56							3								

Stoffeigenschaften

Stoffbezeichnung	Kollektionseite	Preisgruppe	Material	Reflexion	Transmission	Gewicht	Stoffdicke	schwer entflammbar	feuchtraumgeeignet	antibakteriell	Pflege	Bildschirm-Arbeitsplatz geeignet	Transparenz	Öffnungsfaktor	F (c)	G (rat)	Klasse	ViS-Klassifizierung DIN EN14501				
																		D	S	B	W	V
2359 color screen hanf	35	2	30% PES, 70% PVC	48	7	420	0,56	☒	☑	☑	☑	☑	☑	3								
2360 color screen vetiver	35	2	30% PES, 70% PVC	52	8	420	0,56	☒	☑	☑	☑	☑	☑	3								
2361 color screen azur	35	2	30% PES, 70% PVC	20	6	420	0,56	☒	☑	☑	☑	☑	☑	3	0,85	0,5	C					
2362 color screen blau	35	2	30% PES, 70% PVC	5	3	420	0,56	☒	☑	☑	☑	☑	☑	3								
2370 medicare grau	29	2	100% PES	40	1	290	0,43	☒	☑	☑	☑	☑	☑		0,77	0,45	C	0	4	4	1	
2371 medicare fels	29	2	100% PES	57	2	290	0,43	☒	☑	☑	☑	☑	☑		0,68	0,4	C	0	4	4	1	
2372 medicare beige	29	2	100% PES	70	4	290	0,43	☒	☑	☑	☑	☑	☑		0,61	0,36	C	0	4	4	1	
2373 medicare creme	29	2	100% PES	82	9	290	0,43	☒	☑	☑	☑	☑	☑		0,56	0,33	C	0	3	4	2	
2374 medicare weiß	29	2	100% PES	88	10	290	0,43	☒	☑	☑	☑	☑	☑		0,54	0,32	C	0	3	3	2	
2429 taupe dimout	31	2	100% PES	86	5	320	0,4	☒	☑	☑	☑	☑	☑		0,54	0,32	C	1	2	2	2	0
2430 weiß dimout	31	2	100% PES	92	5	320	0,4	☒	☑	☑	☑	☑	☑		0,54	0,32	C	0	4	4	2	0
2431 beige dimout	31	2	100% PES	90	6	320	0,4	☒	☑	☑	☑	☑	☑		0,54	0,32	C	0	3	2	2	0
2432 düne dimout	31	2	100% PES	85	5	320	0,4	☒	☑	☑	☑	☑	☑		0,54	0,32	C	0	3	2	2	0
2436 schiefer dimout	31	2	100% PES	81	2	320	0,4	☒	☑	☑	☑	☑	☑		0,54	0,32	C	1	2	2	2	0
2437 grau dimout	31	2	100% PES	89	5	320	0,4	☒	☑	☑	☑	☑	☑		0,53	0,31	C	0	4	4	2	0
2439 dunkelgrau dimout	31	2	100% PES	83	1	320	0,4	☒	☑	☑	☑	☑	☑		0,56	0,33	C	2	2	2	2	0
2440 blau dimout	31	2	100% PES	87	1	320	0,4	☒	☑	☑	☑	☑	☑		0,53	0,31	C	2	2	2	2	0
2441 reinweiß dimout	31	2	80% recycl. PES, 20% PES	84	5	260	0,38	☒	☑	☑	☑	☑	☑		0,55	0,32	C	0	3	4	2	
2477 dunkelgrau VDKL	46	2	100% PES	80	0	320	0,45		☑	☑	☑	☑	☑		0,59	0,35	C	0	4	4	1	2
2478 natur VDKL	46	2	100% PES	80	0	330	0,45		☑	☑	☑	☑	☑		0,59	0,35	C	0	4	4	1	3
2479 schlamm VDKL	46	2	100% PES	80	0	330	0,45		☑	☑	☑	☑	☑		0,59	0,35	C	0	4	4	1	3
2501 weiß	3	2	100% TREVIRA CS	54	45	170	0,35	☒	☑	☑	☑	☑	☑		0,69	0,41	C	1	1	0	1	0
2501 weiß	27	2	100% TREVIRA CS	54	45	170	0,35	☒	☑	☑	☑	☑	☑		0,69	0,41	C	1	1	0	1	0
2502 beige	27	2	100% TREVIRA CS	56	37	170	0,35	☒	☑	☑	☑	☑	☑		0,69	0,41	C	1	1	0	1	0
2507 hellgrau	27	2	100% TREVIRA CS	46	31	170	0,35	☒	☑	☑	☑	☑	☑		0,71	0,42	C	1	1	1	1	0
2511 onda weiß	3	2	100% PES	34	66	110	0,6		☑	☑	☑	☑	☑		0,82	0,49	C	2	0	0	1	
2514 zartgelb VDKL	46	2	100% PES	80	0	320	0,43		☑	☑	☑	☑	☑		0,58	0,24	D	0	4	4	3	2
2518 brünett VDKL	46	2	100% PES	80	0	320	0,45		☑	☑	☑	☑	☑		0,59	0,35	C	0	4	4	1	3
2519 hellgrau color VDKL	47	2	100% PES	42	0	280	0,44		☑	☑	☑	☑	☑		0,76	0,45	C	0	4	4	1	3
2520 asphalt color VDKL	47	2	100% PES	7	0	280	0,44		☑	☑	☑	☑	☑		0,92	0,54	C	0	4	4	0	3
2521 schwarz color VDKL	47	2	100% PES	6	0	280	0,44		☑	☑	☑	☑	☑		0,93	0,55	C	0	4	4	0	2
2522 natur color VDKL	47	2	100% PES	39	0	280	0,44		☑	☑	☑	☑	☑		0,77	0,45	C	0	4	4	1	2
2524 sienna color VDKL	47	2	100% PES	16	0	280	0,44		☑	☑	☑	☑	☑		0,87	0,51	C	0	4	4	0	3
2525 schokolade color VDKL	47	2	100% PES	9	0	280	0,44		☑	☑	☑	☑	☑		0,91	0,54	C	0	4	4	0	2
2526 mauve color VDKL	47	2	100% PES	16	0	280	0,44		☑	☑	☑	☑	☑		0,85	0,5	C	0	4	4	0	3
2527 rose color VDKL	47	2	100% PES	63	0	320	0,43		☑	☑	☑	☑	☑		0,61	0,25	D	0	4	4	3	2
2529 dunkelbraun VDKL	46	2	100% PES	82	0	320	0,43		☑	☑	☑	☑	☑		0,58	0,24	D	0	4	4	3	2
2530 marsala VDKL	46	2	100% PES	82	0	320	0,43		☑	☑	☑	☑	☑		0,58	0,24	D	0	4	4	3	2
2531 rot VDKL	46	2	100% PES	80	0	320	0,45		☑	☑	☑	☑	☑		0,57	0,34	C	0	4	4	2	3
2532 granny VDKL	46	2	100% PES	82	0	320	0,43		☑	☑	☑	☑	☑		0,58	0,24	D	0	4	4	3	2
2533 hellblau VDKL	46	2	100% PES	80	0	320	0,45		☑	☑	☑	☑	☑		0,59	0,35	C	0	4	4	1	2
2538 fels color VDKL	47	2	100% PES	65	0	320	0,43		☑	☑	☑	☑	☑		0,64	0,25	D	0	4	4	3	2
2539 grau color VDKL	47	2	100% PES	44	0	320	0,43		☑	☑	☑	☑	☑		0,69	0,26	D	0	4	4	2	2
2550 hanf color VDKL	47	2	100% PES	29	0	320	0,43		☑	☑	☑	☑	☑		0,81	0,28	D	0	4	4	2	2
2555 tulpe color VDKL	47	2	100% PES	51	0	330	0,45		☑	☑	☑	☑	☑									
2558 taupe color VDKL	47	2	100% PES	19	0	320	0,43		☑	☑	☑	☑	☑		0,86	0,29	D	0	4	4	1	2

Class 1

Class 1

Stoffeigenschaften

Stoffbezeichnung	Kollektionseite	Preisgruppe	Material	Reflexion		Transmission		Gewicht	Stoffdicke	schwer entflammbar	feuchtraumgeeignet	antibakteriell	Pflege	Bildschirm-Arbeitsplatz geeignet	Transparenz	Öffnungsfaktor	F(c)	G(tot)	Klasse	VIS-Klassifizierung DIN EN14501				
				R	T	T	T													D	S	B	W	V
2568 mohn color VDKL	47	2	100% PES	16	0	320	0,43									0,76	0,27	D	0	4	4	2	2	
2569 pfeffer color VDKL	47	2	100% PES	22	0	330	0,45																	
2571 struktur creme	4	2	100% PES	61	16	160	0,3									0,66	0,39	C	1	2	1	1	0	
2584 türkis color VDKL	47	2	100% PES	27	0	320	0,43									0,76	0,27	D	0	4	4	2	2	
2599 wachs color VDKL	47	2	100% PES	61	0	320	0,43									0,65	0,25	D	0	4	4	3	2	
2600 edelweiß VDKL	47	2	100% PES	82	0	355	0,47									0,58	0,24	D	0	4	4	3	2	
2618 perle color VDKL	47	2	100% PES	72	0	320	0,43									0,62	0,25	D	0	4	4	3	2	
2630 splash weiß	25	2	100% PES	64	36	320	0,39									0,64	0,38	C	0	2	0	1		
2631 splash hellgrau	25	2	100% PES	45	18	320	0,39									0,73	0,43	C	0	2	2	1		
2632 splash grau	25	2	100% PES	36	9	320	0,39									0,77	0,45	C	0	3	4	1		
2633 splash schwarz	25	2	100% PES	5	1	320	0,39									0,93	0,55	C	0	4	4	0		
2634 splash creme	25	2	100% PES	59	27	320	0,39									0,67	0,4	C	0	2	0	1		
2635 splash beige	25	2	100% PES	33	12	320	0,39									0,79	0,46	C	0	3	3	1		
2636 splash braun	25	2	100% PES	11	1	320	0,39									0,89	0,53	C	0	4	4	0		
2638 splash grün	25	2	100% PES	7	1	320	0,39									0,81	0,48	C	0	4	4	1		
2640 crepe hellgrau	26	2	100% PES	57	8	80	0,18									1	0,57	0,4	D	1	2	2	1	0
2645 nano hellgrau	26	2	100% PES	63	8	75	0,13									1	0,61	0,36	C	1	1	1	0	0
2646 nano steingrau	26	2	100% PES	62	5	75	0,13									1	0,62	0,36	C	2	2	2	1	0
2647 nano anthrazit	26	2	100% PES	62	3	75	0,13									1	0,61	0,36	C	2	2	3	1	0
2654 lavendel color VDKL	47	2	100% PES	27	0	290	0,45									0,85	0,5	C	0	4	4	0	2	
2670 crepe beige	26	2	100% PES	59	7	80	0,18									1	0,57	0,4	D	1	2	2	1	0
2671 crepe grau	26	2	100% PES	57	6	80	0,18									1	0,57	0,4	D	1	2	2	1	0
2672 crepe dunkelgrau	26	2	100% PES	57	3	80	0,18									1	0,57	0,4	D	2	2	3	1	0
2698 anthrazit color VDKL	47	2	100% PES	18	0	320	0,43									0,87	0,29	D	0	4	4	1	2	
2750 sand dimout	31	2	100% PES	86	3	320	0,4									0,54	0,32	C	0	3	2	2	0	
2751 leinen dimout	31	2	100% PES	83	7	320	0,4									0,53	0,31	C	0	3	2	2	0	
2752 lava dimout	31	2	100% PES	86	5	320	0,4									0,53	0,31	C	1	2	2	2	0	
2753 moon dimout	31	2	100% PES	82	2	320	0,4									0,54	0,32	C	2	2	2	2	0	
2754 samt weiß	16	2	100% PES	83	1	265	0,4																	
2755 samt creme	16	2	100% PES	66	1	265	0,4																	
2756 samt sand	16	2	100% PES	42	1	265	0,4																	
2758 samt pebble	16	2	100% PES	41	1	265	0,4																	
2759 samt schlamm	16	2	100% PES	19	1	265	0,4																	
2760 samt taupe	16	2	100% PES	12	1	265	0,4																	
2761 hygiene office	29	2	100% PES	92	5	320	0,4									0,54	0,32	C	0	4	4	2	0	
2762 hygiene blackout	29	2	100% PES	84	0	400	0,5									0,58	0,34	C	0	4	4	2	3	
2763 cera	4	2	100% PES	52	18	170	0,38									0,67				0	2	2	2	0
2764 natur creme	4	2	93% PES, 7% Leinen	55	26	245	0,43									0,68				0	0	0	2	0
2792 screen eco grau 5%	33	2	36% Glasf., 64% PVC	38	15	410	0,5									5				3	1	0	1	0
2793 screen eco anthrazit 5%	33	2	36% Glasf., 64% PVC	11	8	410	0,5									5				2	2	1	0	0
2795 screen kiesel 10%	33	2	80% PVC, 20% PES	22	18	390	0,3									10								
2796 sonne color VDKL	47	2	100% PES	63	0	280	0,44									0,65	0,38	C	0	4	4	1	2	
2797 kaktus color VDKL	47	2	100% PES	26	0	280	0,44									0,74	0,43	C	0	4	4	1	3	
2798 lindgrün color VDKL	47	2	100% PES	33	0	290	0,45									0,8	0,47	C	0	4	4	1	2	
2799 hellblau color VDKL	47	2	100% PES	15	0	320	0,43									0,76	0,27	D	0	4	4	2	2	
2800 kornblume color VDKL	47	2	100% PES	16	0	280	0,44									0,81	0,48	C	0	4	4	1	2	

Stoffeigenschaften

Stoffbezeichnung	Kollektionseite	Preisgruppe	Material	Reflexion	Transmission	Gewicht	Stoffdicke	schwer entflammbar	feuchtraumgeeignet	antibakteriell	Pflege	Bildschirm-Arbeitsplatz geeignet	Transparenz	Öffnungsfaktor	F(c)	G(rat)	Klasse	ViS-Klassifizierung DIN EN14501				
																		D	S	B	W	V
																		D	S	B	W	V
2801 ocean color VDKL	47	2	100% PES	9	0	280	0,44								0,9	0,53	C	0	4	4	0	2
2802 honest creme	15	2	100% PES			214	0,58											1	1	3	2	2
2803 honest beige	15	2	100% PES			214	0,58											1	1	3	2	2
2804 honest rose	15	2	100% PES			214	0,58											1	1	3	3	3
2805 honest pastell	15	2	100% PES			214	0,58											1	1	3	2	3
2806 honest grau	15	2	100% PES			214	0,58											1	1	3	3	3
2807 origami weiß	8	2	100% recycl. PES	55	43	103	0,23								0,83	0,26	D	0	2	0	1	0
2808 origami beige	8	2	100% recycl. PES	41	29	103	0,23								0,84	0,27	D	0	2	0	1	0
2809 origami grau	8	2	100% recycl. PES	32	30	103	0,23								0,86	0,28	D	0	2	0	1	0
2810 origami anthrazit	8	2	100% recycl. PES	11	5	103	0,23								0,89	0,28	D	1	2	3	1	0
2820 weiß	3	2	100% PES	50	49	110	0,3								0,65	0,47	D	2	0	0	1	0
2840 como weiß	27	2	100% PES FR	64	31	260	0,56								0,54	0,38	C	2	0	0	1	0
2841 como winterweiß	27	2	100% PES FR	66	30	260	0,56								0,56	0,39	C	2	0	0	1	0
2842 como creme	27	2	100% PES FR	55	21	260	0,56								0,57	0,4	C	2	0	0	1	0
2843 como dunkelgrau	27	2	100% PES FR	26	10	260	0,56								0,67	0,47	C	2	0	0	1	0
2880 farngrün color VDKL	47	2	100% PES	35	0	320	0,43								0,77	0,28	D	0	4	4	2	2
2881 blaugrau color VDKL	47	2	100% PES	18	0	320	0,43								0,85	0,29	D	0	4	4	1	2
2882 pinselringel braun	14	2	100% PES	54	45	175	0,38								0,69	0,41	C	0	2	0	1	
2884 pinselringel blau	14	2	100% PES	54	45	175	0,38								0,69	0,4	C	0	2	0	1	
2920 schwanenweiß VDKL	46	2	100% PES	80	0	320	0,45								0,54	0,32	C	0	4	4	1	2
2921 weiß VDKL	46	2	100% PES	80	0	320	0,45								0,58	0,34	C	0	4	4	2	3
2922 beige VDKL	46	2	100% PES	80	0	320	0,45								0,57	0,33	C	0	4	4	2	2
2923 hellbeige VDKL	46	2	100% PES	82	0	355	0,47								0,58	0,24	D	0	4	4	3	2
2924 lichtbraun VDKL	46	2	100% PES	82	0	355	0,47								0,58	0,24	D	0	4	4	3	2
2925 hellbraun VDKL	46	2	100% PES	82	0	355	0,47								0,58	0,24	D	0	4	4	3	2
2927 regengrau VDKL	46	2	100% PES	80	0	320	0,45								0,59	0,35	C	0	4	4	1	2
2930 pfirsichorange VDKL	46	2	100% PES	80	0	320	0,45								0,59	0,35	C	0	4	4	2	3
2936 dunkelgrün VDKL	46	2	100% PES	80	0	320	0,45								0,54	0,32	C	0	4	4	2	3
2964 bamboo weiß	3	2	100% PES	57	31	261	0,42															
2968 lindgrün VDKL	46	2	100% PES	80	0	320	0,45								0,58	0,34	C	0	4	4	2	3
2983 anthrazit VDKL	46	2	100% PES	84	0	320	0,45								0,55	0,33	C	0	4	4	2	-
2984 schwarz VDKL	46	2	100% PES	84	0	290	0,45								0,58	0,34	C	0	4	4	2	2
2985 biscuit VDKL	46	2	100% PES	84	0	290	0,45								0,58	0,34	C	0	4	4	2	2
2986 schokolade VDKL	46	2	100% PES	80	0	320	0,45								0,59	0,35	C	0	4	4	1	3
2987 stein VDKL	46	2	100% PES	82	0	355	0,47								0,58	0,24	D	0	4	4	3	2
2988 vanille VDKL	46	2	100% PES	80	0	320	0,45								0,59	0,35	C	0	4	4	1	2
2989 pastellviolett VDKL	46	2	100% PES	82	0	320	0,45								0,58	0,34	C	0	4	4	2	2
2990 ambrosia VDKL	46	2	100% PES	84	0	290	0,45								0,58	0,34	C	0	4	4	2	2
2991 königsblau VDKL	46	2	100% PES	82	0	320	0,43								0,58	0,24	D	0	4	4	3	2
2992 nachtblau VDKL	46	2	100% PES	78	0	320	0,45								0,6	0,35	C	0	4	4	1	3
2993 granit VDKL	46	2	100% PES	81	0	320	0,45								0,58	0,34	C	0	4	4	2	2
3120 kokos weiß	3	3	100% PES	65	18	220	0,5								0,64	0,38	C	1	2	1	1	0
3121 kokos creme	4	3	100% PES	54	12	220	0,5								0,69	0,41	C	1	1	1	1	0
3122 kokos beige	4	3	100% PES	48	10	220	0,5								0,73	0,43	C	1	1	1	1	0
3190 damask weiß VDKL	12	3	100% PES	81	0	345	0,48								0,58	0,34	C	0	4	4	2	2
3191 damask grau VDKL	12	3	100% PES	83	0	345	0,48								0,56	0,33	C	0	4	4	2	2

Stoffeigenschaften

Stoffbezeichnung	Kollektionseite	Preisgruppe	Material	Reflexion	Transmission	Gewicht	Stoffdicke	schwer entflammbar	feuchtraumgeeignet	antibakteriell	Pflege	Bildschirm-Arbeitsplatz geeignet	Transparenz	Öffnungsfaktor	F(c)	G(tot)	Klasse	VIS-Klassifizierung DIN EN14501				
																		Durchsicht	Sichtschutz	Blendschutz	Wärmeschutz	Verdunkelung
																		D	S	B	W	V
3192 damask schlamm VDKL	12	3	100% PES	80	0	345	0,48								0,59	0,35	C	0	4	4	1	2
3197 ornament beige	7	3	100% PES	55	24	185	0,38								0,82	0,26	D	0	2	1	1	
3199 ornament grau	7	3	100% PES	55	24	185	0,38								0,82	0,26	D	1	2	2	1	
3200 silk weiß	20	3	52% PES, 48% recycled PES	65	9	260	0,8															
3201 silk creme	20	3	52% PES, 48% recycled PES	60	16	260	0,8															
3202 silk sand	20	3	52% PES, 48% recycled PES	26	9	260	0,8															
3203 silk graphit	20	3	52% PES, 48% recycled PES	15	5	260	0,8															
3204 grau perlreflex	26	3	100% PES	64	17	125	0,18								0,53	0,38	D	0	2	2	1	0
3205 nano reflex	26	3	100% Trevira CS	53	13	120	0,22								0,59	0,41	D	2	2	0	1	0
3206 weiß perlreflex	26	3	100% PES	74	24	125	0,18								0,52	0,37	D	2	1	2	2	0
3207 beige perlreflex	26	3	100% PES	71	23	125	0,18								0,53	0,38	D	2	1	2	2	0
3208 vanille perlreflex	26	3	100% PES	70	21	125	0,18								0,53	0,38	D	2	1	2	2	0
3209 braun perlreflex	26	3	100% PES	53	7	125	0,18								0,59	0,41	D	3	4	2	1	0
3210 kiwi	24	3	100% PES	19	18	220	0,5								0,86	0,51	C	1	1	1	0	0
3211 türkis	24	3	100% PES	31	23	220	0,5								0,81	0,48	C	1	1	1	1	0
3212 fels	24	3	100% PES	34	19	220	0,5								0,8	0,47	C	2	1	1	1	0
3213 stahl	24	3	100% PES	8	5	220	0,5								0,93	0,55	C	2	1	1	0	0
3214 ocker	24	3	100% PES	31	20	220	0,5								0,81	0,48	C	1	1	1	1	0
3215 nuss	24	3	100% PES	12	14	220	0,5								0,92	0,54	C	2	1	1	0	0
3216 schokolade	24	3	100% PES	8	7	220	0,5								0,93	0,55	C	2	1	1	0	0
3217 rotbraun	24	3	100% PES	29	21	220	0,5								0,83	0,49	C	2	1	1	1	0
3218 weiß	24	3	100% PES	66	27	220	0,5								0,66	0,39	C	1	1	1	1	0
3219 creme	24	3	100% PES	51	26	220	0,5								0,69	0,41	C	1	1	1	1	0
3220 melange	24	3	100% PES	28	18	220	0,5								0,81	0,48	C	1	1	1	1	0
3221 graubraun	24	3	100% PES	18	18	220	0,5								0,88	0,52	C	2	1	1	0	0
3222 seide weiß	19	3	100% PES	47	21	200	0,35															
3223 seide grau	19	3	100% PES	41	16	200	0,35															
3224 seide asche	19	3	100% PES	35	11	200	0,35															
3225 seide auster	19	3	100% PES	43	17	200	0,35															
3226 seide korn	19	3	100% PES	32	6	200	0,35															
3231 creme VDKL color	44	3	100% PES	73	0	340	0,38								0,53	0,37	D	0	4	4	2	2
3232 beige VDKL color	44	3	100% PES	65	0	340	0,38								0,55	0,38	D	0	4	4	2	2
3233 schlamm VDKL color	44	3	100% PES	44	0	340	0,38								0,68	0,47	D	0	4	4	1	2
3234 grau VDKL color	44	3	100% PES	41	0	340	0,38								0,72	0,5	D	0	4	4	1	2
3235 mond VDKL color	44	3	100% PES	18	0	340	0,38								0,85	0,6	D	0	4	4	1	2
3236 schwarz VDKL color	44	3	100% PES	5	0	340	0,38								0,92	0,64	D	0	4	4	0	2
3239 basket natur	4	3	100% PES	34	21	148	0,43								0,73			0	2	1	2	0
3440 vintage weiß	17	3	100% PES	56	16	160	0,35								0,69	0,41	C	1	3	1	1	0
3441 vintage schlamm	17	3	100% PES	42	12	160	0,35								0,76	0,45	C	1	3	1	1	0
3442 vintage braun	17	3	100% PES	21	8	160	0,35								0,86	0,51	C	2	3	2	0	0
3569 cortina weiß	3	3	100% PES	37	63	95	0,25								0,78	0,46	C	2	0	0	1	
3644 vintage sand	17	3	100% PES	37	9	160	0,35								0,78	0,46	C	1	3	1	1	0
3645 vintage iron	17	3	100% PES	22	7	160	0,35								0,85	0,5	C	2	3	2	0	0
3647 vintage schwarz	17	3	100% PES	19	7	160	0,35								0,88	0,52	C	2	3	2	0	0
3648 hygiene trevira	29	3	100% Trevira CS	61	37	270	0,49								0,58	0,42	D	0	2	0	1	0
3651 matino	1	3	70% PES, 30% VI	35	60	114	0,21								0,8			0	0	0	2	0

Class 1

Stoffeigenschaften

Stoffbezeichnung	Kollektionseite	Preisgruppe	Material	Reflexion	Transmission	Gewicht	Stoffdicke	schwer entflammbar	feuchtraumgeeignet	antibakteriell	Pflege	Bildschirm-Arbeitsplatz geeignet	Transparenz	Öffnungsfaktor	F (c)	G (rat)	Klasse	ViS-Klassifizierung DIN EN14501					
																		D	S	B	W	V	
3652 merlot	1	3	70% PES, 30% VI	35	60	107	0,22								0,8			0	0	0	2	0	
3653 sauvignon	1	3	70% PES, 30% VI	35	60	107	0,22								0,8			0	0	0	2	0	
3655 ondule weiß	3	3	100% PES	38	57	70	0,48								0,78			2	0	0	2	0	
3656 tivoli weiß	3	3	100% PES	43	52	134	0,34								0,78			2	0	0	2	0	
3665 green office weiß	3	3	100% PES	60	32	270	0,45								3	0,64	0,38	C	1	2	0	1	0
3666 green office natur	4	3	100% PES	38	18	270	0,45								3	0,74	0,44	C	1	2	0	1	0
3766 look weiß	4	3	100% PES	49	33	186	0,61								0,7			0	0	0	2		
3782 weiß schalldämmend	3	3	100% PES TCS	58	42	155	0,37								0,66	0,39	C	0	2	0	1		
3783 beige schalldämmend	4	3	100% PES TCS	53	32	155	0,37								0,67	0,4	C	0	2	0	1		
3913 weiß trevira	3	3	100% TREVIRA CS	57	37	270	0,49								1	0,58	0,42	D	0	2	0	1	0
3913 weiß trevira	27	3	100% TREVIRA CS	57	37	270	0,49								1	0,58	0,42	D	0	2	0	1	0
3914 alpin trevira	27	3	100% TREVIRA CS	58	28	270	0,49								1	0,57	0,41	D	0	2	0	1	0
3915 hellgrau trevira	27	3	100% TREVIRA CS	45	21	270	0,49								1	0,62	0,44	D	0	2	0	1	0
3916 schiefer trevira	27	3	100% TREVIRA CS	40	16	270	0,49								1	0,62	0,45	D	1	2	1	1	0
03917 grau trevira	27	3	100% TREVIRA CS	26	9	270	0,49								1	0,66	0,48	D	1	2	1	1	0
3918 anthrazit trevira	27	3	100% TREVIRA CS	9	3	270	0,49								1	0,72	0,5	D	2	2	3	0	0
3919 schwarz trevira	27	3	100% TREVIRA CS	3	1	270	0,49								1	0,73	0,53	D	2	2	3	0	0
3920 creme trevira	27	3	100% TREVIRA CS	61	35	270	0,49								1	0,58	0,41	D	0	2	0	1	0
3921 perlweiß trevira	27	3	100% TREVIRA CS	62	35	270	0,49								1	0,58	0,41	D	0	2	0	1	0
3922 natur trevira	27	3	100% TREVIRA CS	59	33	270	0,49								1	0,58	0,42	D	0	2	0	1	0
3923 elfenbein trevira	27	3	100% TREVIRA CS	57	31	270	0,49								1	0,59	0,42	D	0	2	0	1	0
3924 beige trevira	27	3	100% TREVIRA CS	52	25	270	0,49								1	0,6	0,43	D	1	2	0	1	0
3925 stein trevira	27	3	100% TREVIRA CS	43	20	270	0,49								1	0,61	0,44	D	1	2	0	1	0
3940 seatex next weiß	5	3	50% Polyester, 50% ROP	58	39	150	0,39								0,67	0,26	D	0	2	0	2	0	
3941 seatex next skin	5	3	50% Polyester, 50% ROP	38	19	150	0,39								0,72	0,27	D	0	2	1	2	0	
3942 seatex next lindgrün	5	3	50% Polyester, 50% ROP	38	20	150	0,39								0,73	0,27	D	0	2	1	2	0	
3944 seatex next blaugrau	5	3	50% Polyester, 50% ROP	24	11	150	0,39								0,76	0,28	D	1	2	2	2	0	
3945 paint beige	45	3	100% PES	81	0	320	0,45								0,58	0,34	C	0	4	4	2	2	
3946 paint creme	45	3	100% PES	84	0	320	0,45								0,56	0,33	C	0	4	4	2	2	
3947 paint lightgrey	45	3	100% PES	81	0	320	0,45								0,58	0,34	C	0	4	4	2	2	
3948 paint warmgrey	45	3	100% PES	82	0	320	0,45								0,56	0,34	C	0	4	4	2	2	
3949 paint anthrazit	45	3	100% PES	82	0	320	0,45								0,58	0,34	C	0	4	4	2	2	
3970 textil hellgrau	32	3	100% PES	58	9	160	0,37								3	0,66	0,39	C	1	2	2	1	-
3972 textil beige	32	3	100% PES	60	7	160	0,37								3	0,67	0,39	C	2	2	2	1	-
3973 textil braun	32	3	100% PES	59	4	160	0,37								3	0,67	0,4	C	2	2	3	1	-
3974 textil anthrazit	32	3	100% PES	54	4	160	0,37								3	0,65	0,38	C	2	2	3	1	-
3980 textil steingrau	32	3	100% PES	52	5	160	0,37								3	0,67	0,39	C	2	2	3	1	-
3981 berries	11	3	100% PES	70	27	190	0,36								0,64	0,32	D	0	2	2	3	0	
3982 mistelzweig	11	3	100% PES	70	27	190	0,36								0,64	0,32	D	0	2	2	3	0	
3983 birke	11	3	100% PES	70	27	190	0,36								0,64	0,32	D	0	2	2	3	0	
3984 raute weiß	10	3	100% PES	57	43	205	0,41								0,66	0,39	C	0	2	0	1	-	
3985 raute blau	10	3	100% PES	52	42	205	0,41								0,7	0,41	C	0	2	0	1	-	
3986 labyrinth weiß	10	3	100% PES	57	43	205	0,41								0,66	0,39	C	0	2	0	1	-	
3987 labyrinth blau	10	3	100% PES	52	42	205	0,41								0,7	0,41	C	0	2	0	1	-	
3993 movie star weiß	44	3	100% PES	6	1	430	0,51								0,53	0,31	C	0	4	4	2	3	
4011 cord creme	21	4	52% PES, 48% recycled PES	59	23	260	0,7																

Class 1

Class 1

C1

Stoffeigenschaften

Stoffbezeichnung	Kollektionseite	Preisgruppe	Material	Reflexion	Transmission	Gewicht	Stoffdicke	schwer entflammbar	feuchtraumgeeignet	antibakteriell	Pflege	Bildschirm-Arbeitsplatz geeignet	Transparenz	Öffnungsfaktor	F(c)	G(tot)	Klasse	VIS-Klassifizierung DIN EN14501				
																		D	S	B	W	V
																		Durchsicht	Sichtschutz	Blendschutz	Wärmeschutz	Verdunkelung
4012 cord sand	21	4	52% PES, 48% recycled PES	45	11	260	0,7															
4013 cord hellgrau	21	4	52% PES, 48% recycled PES	55	13	260	0,7															
4014 cord grau	21	4	52% PES, 48% recycled PES	26	1	260	0,7															
4015 cord anthrazit	21	4	52% PES, 48% recycled PES	15	2	260	0,7															
4016 vector	2	4	100% PES	51	46	130	0,44								0,66			0	0	0	2	0
4017 volterra	2	4	100% PES	51	46	130	0,44								0,66			0	0	0	2	0
4019 leinen VDKL	46	4	97% PES, 3% VI	83	0	355	0,56								0,58	0,24	D	0	4	4	3	2
4030 leinen taupe	40	4	100% PES	84	0	380	0,61								0,55	0,33	C	0	4	4	2	2
4031 leinen nebel	40	4	100% PES	86	0	380	0,61								0,54	0,32	C	0	4	4	2	2
4032 leinen blaugrau	40	4	100% PES	84	0	380	0,61								0,56	0,33	C	0	4	4	2	2
4033 leinen anthrazit	40	4	100% PES	83	0	380	0,61								0,56	0,33	C	0	4	4	2	2
4034 leinen beige	40	4	100% PES	82	0	380	0,61								0,57	0,33	C	0	4	4	2	2
4035 leinen braun	40	4	100% PES	84	0	380	0,61								0,55	0,33	C	0	4	4	2	3
4036 leinen mauve	40	4	100% PES	83	0	380	0,61								0,56	0,33	C	0	4	4	2	2
4037 leinen grün	40	4	100% PES	82	0	380	0,61								0,56	0,33	C	0	4	4	2	3
4040 screen weiß 3%	33	4	23% Polyester, 77% PVC	79	5	525	0,69							3	0,6	0,35	C	2	2	1		1
4041 screen grau 3%	33	4	23% Polyester, 77% PVC	55	5	525	0,69							3	0,72	0,42	C	2	2	1		1
4042 screen beige 3%	33	4	23% Polyester, 77% PVC	59	4	525	0,69							3	0,68	0,4	C	2	2	1		1
4060 enviroscreen weiß	32	4	100% PES	74	4	220	0,46							2	0,59	0,27	C	2	2	3	2	0
4061 enviroscreen creme	32	4	100% PES	74	4	220	0,46							2	0,59	0,28	C	2	2	3	2	0
4062 enviroscreen beige	32	4	100% PES	74	3	220	0,46							2	0,59	0,28	C	2	2	3	2	0
4063 enviroscreen fels	32	4	100% PES	74	3	220	0,46							2	0,59	0,28	C	2	2	3	2	0
4064 enviroscreen taupe	32	4	100% PES	74	2	220	0,46							2	0,59	0,28	C	2	2	3	2	0
4065 enviroscreen schwarz	32	4	100% PES	74	2	220	0,46							2	0,59	0,28	C	2	2	3	2	0
4071 masterscreen weiß	32	4	100% Trevira CS	65	5	285	0,36							3	0,52	0,36	D	2	2	1	2	0
4072 masterscreen grau	32	4	100% Trevira CS	64	3	285	0,36							3	0,53	0,37	D	2	2	3	2	0
4073 masterscreen anthrazit	32	4	100% Trevira CS	63	3	285	0,36							3	0,53	0,37	D	2	2	3	2	0
4074 masterscreen braun	32	4	100% Trevira CS	59	4	285	0,36							3	0,56	0,39	D	2	2	3	1	0
4078 lido blackout creme	38	4	100% PES	84	0	430	0,65							0,55			0	4	4	3	3	
4079 lido blackout hellbraun	38	4	100% PES	84	0	430	0,65							0,55			0	4	4	3	3	
4080 lido blackout beige	38	4	100% PES	84	0	430	0,65							0,55			0	4	4	3	3	
4081 lido blackout hellgrau	38	4	100% PES	84	0	430	0,65							0,55			0	4	4	3	3	
4082 lido blackout dunkelgrau	38	4	100% PES	84	0	430	0,65							0,55			0	4	4	3	3	
4091 gradl	4	4	55% Leinen, 45% Baumwolle			300	1,2															
4092 hanf naturweiß	4	4	Spitzkörper 100% Hanf natur			340	1															
4093 hanf natur	4	4	Spitzkörper 100% Hanf natur			340	1															
4170 soft eisweiß	18		100% PES TCS	38	35	200	0,4							4	0,77	0,47	C	2	0	0	0	0
4171 soft winterweiß	18		100% PES TCS	38	33	200	0,4							4	0,75	0,44	C	0	2	0	0	0
4172 soft creme	18		100% PES TCS	34	32	200	0,4							4	0,78	0,46	C	1	1	0	0	0
4173 soft taupe	18		100% PES TCS	31	24	200	0,4							4	0,80	0,47	C	1	2	0	0	0
4174 soft skin	18		100% PES TCS	37	29	200	0,4							4	0,78	0,46	C	1	1	0	0	0
4175 soft grau	18		100% PES TCS	38	26	200	0,4							4	0,77	0,46	C	1	1	0	0	0
4176 soft dunkelgrau	18		100% PES TCS	31	28	200	0,4							4	0,80	0,47	C	2	1	0	0	0
4178 soft pistazie	18		100% PES TCS	35	30	200	0,4							4	0,78	0,46	C	1	1	0	0	0
4179 soft avocado	18		100% PES TCS	36	29	200	0,4							4	0,78	0,46	C	1	1	0	0	0
4180 soft seegras	18		100% PES TCS	31	31	200	0,4							4	0,79	0,46	C	1	2	0	0	0

Class 1

Stoffeigenschaften

Stoffbezeichnung	Kollektionseite	Preisgruppe	Material	Reflexion	Transmission	Gewicht	Stoffdicke	schwer entflammbar	feuchtraumgeeignet	antibakteriell	Pflege	Bildschirm-Arbeitsplatz geeignet	Transparenz	Öffnungsfaktor	F(c)	G(RET)	Klasse	ViS-Klassifizierung DIN EN14501				
																		D	S	B	W	V
																		D	S	B	W	V
4181 soft stormblue	18	4	100% PES TCS	28	20	200	0,4	☒	☒	☒	☒	☒	☒	4	0,84	0,49	C	2	1	0	0	
4182 soft eisgrün	18	4	100% PES TCS	34	27	200	0,4	☒	☒	☒	☒	☒	☒	4	0,79	0,46	C	2	1	0	0	
4183 soft pearlblue	18	4	100% PES TCS	33	28	200	0,4	☒	☒	☒	☒	☒	☒	4	0,78	0,48	C	1	2	0	0	
4184 soft midnight	18	4	100% PES TCS	25	21	200	0,4	☒	☒	☒	☒	☒	☒	4	0,83	0,49	C	3	1	0	0	
4222 seide weiß VDKL	42	4	100% PES	77	0	400	0,55				☒	☒	☒									
4223 seide grau VDKL	42	4	100% PES	80	0	400	0,55				☒	☒	☒									
4224 seide asche VDKL	42	4	100% PES	80	0	400	0,55				☒	☒	☒									
4225 seide auster VDKL	42	4	100% PES	80	0	400	0,55				☒	☒	☒									
4226 seide korn VDKL	42	4	100% PES	85	0	400	0,55				☒	☒	☒									
4301 weiß trevira soft	28	4	100% Polyester TREVIRA CS	60	37	260	0,45	☒	☒		☒	☒	☒			0,4	C					
4302 creme trevira soft	28	4	100% Polyester TREVIRA CS	54	33	260	0,45	☒	☒		☒	☒	☒			0,38	C					
4303 beige trevira soft	28	4	100% Polyester TREVIRA CS	7	18	260	0,45	☒	☒		☒	☒	☒			0,45	C					
4304 grau trevira soft	28	4	100% Polyester TREVIRA CS	50	29	260	0,45	☒	☒		☒	☒	☒			0,39	C					
4305 schwarz trevira soft	28	4	100% Polyester TREVIRA CS	41	15	260	0,45	☒	☒		☒	☒	☒			0,47	C					
4446 vintage weiß VDKL	41	4	100% PES	76	0	330	0,45		☒		☒	☒	☒		0,58	0,34	C	0	4	4	2	2
4447 vintage schlamm VDKL	41	4	100% PES	44	0	330	0,45		☒		☒	☒	☒		0,75	0,44	C	0	4	4	1	2
4448 vintage braun VDKL	41	4	100% PES	23	0	330	0,45		☒		☒	☒	☒		0,86	0,51	C	0	4	4	0	3
4464 furore weiß	3	4	100% TREVIRA CS	38	59	100	0,33	☒	☒		☒	☒	☒		0,78			2	0	0	2	0
4490 grado weiß	23	4	100% PES Trevira CS	57	33	230	0,7	☒	☒		☒	☒	☒									
4491 grado creme	23	4	100% PES Trevira CS	50	22	230	0,7	☒	☒		☒	☒	☒									
4492 grado sand	23	4	100% PES Trevira CS	28	8	230	0,7	☒	☒		☒	☒	☒									
4493 grado mocca	23	4	100% PES Trevira CS	22	8	230	0,7	☒	☒		☒	☒	☒									
4494 grado asche	23	4	100% PES Trevira CS	15	4	230	0,7	☒	☒		☒	☒	☒									
4495 grado anthrazit	23	4	100% PES Trevira CS	9	6	230	0,7	☒	☒		☒	☒	☒									
4552 screen weiß metallic	32	4	100% Trevira CS	64	7	290	0,48	☒			☒	☒	☒	4	0,52	0,36	D	2	2	1	2	0
4553 screen fels metallic	32	4	100% Trevira CS	58	5	290	0,48	☒			☒	☒	☒	4	0,55	0,39	D	2	2	1	1	0
4554 screen grau metallic	32	4	100% Trevira CS	60	5	290	0,48	☒			☒	☒	☒	4	0,54	0,38	D	2	2	1	1	0
4556 screen schwarz metallic	32	4	100% Trevira CS	58	5	290	0,48	☒			☒	☒	☒	4	0,55	0,39	D	2	2	1	1	0
4560 screen weiß	32	4	100% Trevira CS	63	35	290	0,48	☒	☒		☒	☒	☒	4	0,58	0,41	D	1	1	0	1	0
4561 screen fels	32	4	100% Trevira CS	32	9	290	0,48	☒	☒		☒	☒	☒	4	0,65	0,45	D	2	2	1	1	0
4562 screen grau	32	4	100% Trevira CS	28	8	290	0,48	☒	☒		☒	☒	☒	4	0,65	0,45	D	2	2	1	1	0
4563 screen schwarz	32	4	100% Trevira CS	8	5	290	0,48	☒	☒		☒	☒	☒	4	0,72	0,5	D	2	2	1	0	0
4630 skin weiß VDKL	26	4	50% Polyester, 50% Polyester FR	57	0	180	0,22	☒			☒	☒	☒		0,81	0,26	D	0	4	4	1	3
4631 skin hellgrau VDKL	26	4	50% Polyester, 50% Polyester FR	57	0	180	0,22	☒			☒	☒	☒		0,81	0,26	D	0	4	4	1	3
4632 skin beige VDKL	26	4	50% Polyester, 50% Polyester FR	57	0	180	0,22	☒			☒	☒	☒		0,81	0,26	D	0	4	4	1	3
4633 skin braun VDKL	26	4	50% Polyester, 50% Polyester FR	57	0	180	0,22	☒			☒	☒	☒		0,81	0,26	D	0	4	4	1	3
4634 skin taupe VDKL	26	4	50% Polyester, 50% Polyester FR	57	0	180	0,22	☒			☒	☒	☒		0,81	0,26	D	0	4	4	1	3
4635 skin blau VDKL	26	4	50% Polyester, 50% Polyester FR	57	0	180	0,22	☒			☒	☒	☒		0,81	0,26	D	0	4	4	1	3
4636 skin schwarz VDKL	26	4	50% Polyester, 50% Polyester FR	57	0	180	0,22	☒			☒	☒	☒		0,81	0,26	D	0	4	4	1	3
4644 vintage sand VDKL	41	4	100% PES	39	0	330	0,45		☒		☒	☒	☒		0,76	0,45	C	0	4	4	1	2
4645 vintage iron VDKL	41	4	100% PES	16	0	330	0,45		☒		☒	☒	☒		0,88	0,52	C	0	4	4	0	3
4647 vintage schwarz VDKL	41	4	100% PES	19	0	330	0,45		☒		☒	☒	☒		0,88	0,52	C	0	4	4	0	3
4660 seatex defend weiß	5	4	50% Polyester, 50% ROP	62	31	250	0,47	☒	☒	☒	☒	☒	☒		0,65	0,18	D	0	2	0	3	0
4661 seatex defend sand	5	4	50% Polyester, 50% ROP	53	22	250	0,47	☒	☒	☒	☒	☒	☒		0,67	0,2	D	0	2	0	3	0
4662 seatex defend grau	5	4	50% Polyester, 50% ROP	45	19	250	0,47	☒	☒	☒	☒	☒	☒		0,69	0,21	D	0	2	0	3	0
4665 textilscreen weiß	4	4	100% recycl. PES	60	31	210	0,5	☒	☒	☒	☒	☒	☒		0,67	0,39	C	0	2	1	1	0

Class 1

Class 1

Class 1

C1

Stoffeigenschaften

Stoffbezeichnung	Kollektionseite	Preisgruppe	Material	30Reflexion	Transmission	Gewicht	Stoffdicke	schwer entflammbar	feuchtraumgeeignet	antibakteriell	Pflege	Bildschirm-Arbeitsplatz geeignet	Transparenz	Öffnungsfaktor	F(c)	G(tot)	Klasse	VIS-Klassifizierung DIN EN14501				
																		Durchsicht	Sichtschutz	Blendschutz	Wärmeschutz	Verdunkelung
																		D	S	B	W	V
4690 textil weiß VDKL	37	4	100% Polyester Trevira CS	80	0	340	0,45	☒	☑	☑	☑	☑	☑		0,58	0,34	C	0	4	4	2	3
4691 textil beige VDKL	37	4	100% Polyester Trevira CS	61	0	340	0,45	☒	☑	☑	☑	☑	☑		0,67	0,39	C	0	4	4	1	2
4692 textil hellgrau VDKL	37	4	100% Polyester Trevira CS	37	0	340	0,45	☒	☑	☑	☑	☑	☑		0,77	0,45	C	0	4	4	1	2
4693 textil grau VDKL	37	4	100% Polyester Trevira CS	34	0	340	0,45	☒	☑	☑	☑	☑	☑		0,8	0,47	C	0	4	4	1	3
4694 textil taupe VDKL	37	4	100% Polyester Trevira CS	16	0	340	0,45	☒	☑	☑	☑	☑	☑		0,87	0,52	C	0	4	4	0	3
4695 textil stein VDKL	37	4	100% Polyester Trevira CS	16	0	340	0,45	☒	☑	☑	☑	☑	☑		0,88	0,52	C	0	4	4	0	2
4696 textil braun VDKL	37	4	100% Polyester Trevira CS	9	0	340	0,45	☒	☑	☑	☑	☑	☑		0,91	0,54	C	0	4	4	0	2
4697 textil schwarz VDKL	37	4	100% Polyester Trevira CS	9	0	340	0,45	☒	☑	☑	☑	☑	☑		0,92	0,54	C	0	4	4	0	2
5020 skyscreen weiß	34	5	100% PES	81	3	260	0,4	☒		☑		☑	☑	3	0,51	0,3	C	2	2	3	2	
5021 skyscreen beige	34	5	100% PES	82	3	260	0,4	☒		☑		☑	☑	3	0,51	0,3	C	2	2	3	2	
5022 skyscreen schlamm	34	5	100% PES	82	3	260	0,4	☒		☑		☑	☑	3	0,5	0,3	C	2	2	3	2	
5023 skyscreen hellgrau	34	5	100% PES	81	3	260	0,4	☒		☑		☑	☑	3	0,5	0,3	C	2	2	3	2	
5024 skyscreen grau	34	5	100% PES	82	3	260	0,4	☒		☑		☑	☑	3	0,5	0,3	C	2	2	3	2	
5030 seaflower green	9	5	50% Polyester, 50% ROP	62	31	250	0,47	☒	☑	☑			☑		0,65	0,18	D	0	2	0	3	0
5031 seaflower beige	9	5	50% Polyester, 50% ROP	62	31	250	0,47	☒	☑	☑			☑		0,65	0,18	D	0	2	0	3	0
5032 seaflower blue	9	5	50% Polyester, 50% ROP	62	31	250	0,47	☒	☑	☑			☑		0,65	0,18	D	0	2	0	3	0
5060 polar heavy VDKL	39	5	100% Glasfaser mit weißem Flock	75	0	500	0,49	☒		☑		☑	☑		0,42	0,32	C	0	4	4	2	3
5061 elfenbein heavy VDKL	39	5	100% Glasfaser mit weißem Flock	74	0	500	0,49	☒		☑		☑	☑		0,42	0,32	C	0	4	4	2	3
5062 magnolie heavy VDKL	39	5	100% Glasfaser mit weißem Flock	74	0	500	0,49	☒		☑		☑	☑		0,42	0,32	C	0	4	4	2	3
5063 düne heavy VDKL	39	5	100% Glasfaser mit weißem Flock	74	0	500	0,49	☒		☑		☑	☑		0,42	0,32	C	0	4	4	2	3
5064 taupe heavy VDKL	39	5	100% Glasfaser mit weißem Flock	72	0	500	0,49	☒		☑		☑	☑		0,42	0,32	C	0	4	4	2	3
5065 hellgrau heavy VDKL	39	5	100% Glasfaser mit weißem Flock	73	0	500	0,49	☒		☑		☑	☑		0,42	0,32	C	0	4	4	2	3
5430 topic weiß	3	5	100% PES	39	59	118	0,34	☒	☑	☑			☑	29	0,81	0,48	C					
5889 Soltis 99 grau	32	5	65% PVC, 35% PET	43	6	290	0,32	☒	☑	☑		☑	☑	3	0,59	0,43	C					
5890 Soltis 99 silber	32	5	65% PVC, 35% PET	43	6	290	0,32	☒	☑	☑		☑	☑	3	0,59	0,43	C					
5891 Soltis 99 weiß	32	5	65% PVC, 35% PET	54	12	290	0,32	☒	☑	☑			☑	3	0,59							
5892 Soltis 92 dunkelgrau	32	5	65% PVC, 35% PET	25	4	420	0,45	☒	☑	☑		☑	☑	4	0,66	0,21	D					
5999 Bildschirmfolie	26	5	100% Folie	78	2	136	0,1	☒		☑		☑	☑									
E400 reinweiß transparent	48	E	100% PES	40	51	175	0,38		☑	☑			☑		0,74	0,44	C	0	2	0	1	-
E401 hellgrau	48	E	100% PES	49	7	175	0,38		☑	☑			☑		0,71	0,42	C	0	3	4	1	-
E402 grau	48	E	100% PES	19	1	175	0,38		☑	☑		☑	☑		0,87	0,51	C	0	4	4	0	-
E403 schwarz	48	E	100% PES	5	1	175	0,38		☑	☑		☑	☑		0,93	0,55	C	0	4	4	0	-
E404 winterweiß	48	E	100% PES	72	24	175	0,38		☑	☑			☑		0,63	0,37	C	0	2	0	1	-
E405 elfenbein	48	E	100% PES	78	20	175	0,38		☑	☑			☑		0,6	0,35	C	0	2	2	1	-
E406 natur transparent	48	E	100% PES	67	17	175	0,38		☑	☑			☑		0,71	0,42	C	0	2	0	1	-
E407 sand	48	E	100% PES	68	18	175	0,38		☑	☑			☑		0,66	0,39	C	0	2	2	1	-
E408 sandbraun	48	E	100% PES	46	6	175	0,38		☑	☑			☑		0,72	0,43	C	0	3	4	1	-
E409 vanille	48	E	100% PES	76	15	175	0,38		☑	☑			☑		0,6	0,36	C	0	3	3	1	-
E410 hellgelb	48	E	100% PES	62	19	175	0,38		☑	☑			☑		0,67	0,4	C	0	2	2	1	-
E411 sonne	48	E	100% PES	60	9	175	0,38		☑	☑			☑		0,66	0,39	C	0	3	4	1	-
E413 pfirsich	48	E	100% PES	34	5	175	0,38		☑	☑		☑	☑		0,74	0,43	C	0	4	4	1	-
E425 haselnuss	48	E	100% PES	47	9	185	0,38		☑	☑			☑		0,72	0,42	C	0	3	4	1	-
E426 kamelbraun	48	E	100% PES	30	1	175	0,38		☑		☑	☑	☑		0,72	0,43	C	0	4	4	1	-
E427 braun	48	E	100% PES	14	1	175	0,38		☑		☑	☑	☑		0,87	0,52	C	0	4	4	0	-
E428 schokolade	48	E	100% PES	9	1	175	0,38		☑		☑	☑	☑		0,87	0,52	C	0	4	4	0	-
E438 moos	48	E	100% PES	57	7	175	0,38		☑		☑	☑	☑		0,67	0,39	C	0	3	4	1	-

Class 1

Stoffeigenschaften

Stoffbezeichnung	Kollektionssseite	Preisgruppe	Material	Reflexion	Transmission	Gewicht	Stoffdicke	schwer entflammbar	feuchtraumgeeignet	antibakteriell	Pflege	Bildschirm-Arbeitsplatz geeignet	Transparenz	Öffnungsfaktor	F(c)	G(RET)	Klasse	ViS-Klassifizierung DIN EN14501				
																		D	S	B	W	V
																		D	S	B	W	V
E439 apfel	48	E	100% PES	45	7	175	0,38								0,7	0,41	C	0	3	4	1	-
E449 tanne	48	E	100% PES	10	1	175	0,38								0,87	0,51	C	0	4	4	0	-
E457 saphir	48	E	100% PES	15	1	175	0,38								0,82	0,48	C	0	4	4	1	-
E458 pool	48	E	100% PES	39	4	175	0,38								0,69	0,41	C	0	3	4	1	-
E465 weiß	48	E	100% PES	62	23	210	0,3															
E467 zement	48	E	100% PES	38	1	222	0,36								0,77	0,27	D	0	4	4	2	1
E470 stein	48	E	100% PES	54	9	175	0,38								0,71	0,42	C	0	3	4	1	-
E471 grasgrün	48	E	100% PES	20	1	175	0,38								0,79	0,47	C	0	4	4	1	-
E472 reinweiß	3	E	100% PES	68	20	210	0,3															
E473 taupe	48	E	100% PES	37	5	175	0,38								0,77	0,46	C	0	3	4	1	-
E475 hellrosa	48	E	100% PES	63	19	222	0,36								0,64	0,25	D	0	2	2	3	1
E476 pastellblau	48	E	100% PES	58	7	222	0,36								0,65	0,26	D	0	4	4	3	1
E479 opalgrün	48	E	100% PES	23	1	222	0,36								0,74	0,27	D	0	4	4	2	1
E481 reinweiß	48	E	100% PES	72	22	175	0,38								0,6	0,35	C	0	2	1	1	-
E482 anthrazit	48	E	100% PES	11	1	175	0,38								0,9	0,53	C	0	4	4	0	-
E483 schlamm	48	E	100% PES	20	1	222	0,36								0,84	0,28	D	0	4	4	1	1
E484 trüffel	48	E	100% PES	14	1	175	0,38								0,77	0,45	C	0	4	4	1	-
E485 biscuit	48	E	100% PES	53	18	190	0,3								0,7	0,45		1	2	2	1	0
E486 mandarine	48	E	100% PES	39	15	190	0,3								0,7	0,45		1	2	2	1	0
E487 ziegel	48	E	100% PES	18	1	175	0,38								0,83	0,49	C	0	4	4	1	-
E488 skin	48	E	100% PES	54	13	175	0,38								0,68	0,4	C	0	3	3	1	-
E489 mauve	48	E	100% PES	31	3	175	0,38								0,71	0,42	C	0	4	4	1	-
E490 lachs	48	E	100% PES	47	11	175	0,38								0,67	0,4	C	0	3	3	1	-
E491 blutorange	48	E	100% PES	9	1	175	0,38								0,88	0,52	C	0	4	4	0	-
E492 signalrot	48	E	100% PES	14	1	175	0,38								0,73	0,43	C	0	4	4	1	-
E493 pistazie	48	E	100% PES	26	2	175	0,38								0,75	0,44	C	0	4	4	1	-
E494 gelbgrün	48	E	100% PES	60	14	175	0,38								0,68	0,4	C	0	3	3	1	-
E495 olive	48	E	100% PES	22	1	175	0,38								0,75	0,44	C	0	4	4	1	-
E496 pool	48	E	100% PES	49	16	190	0,3								0,69	0,41	C	1	2	2	1	0
E497 pastellgrün	48	E	100% PES	52	16	190	0,3								0,69	0,41	C	1	2	2	1	0
E498 königsblau	48	E	100% PES	22	11	190	0,3								0,86	0,51	C	0	4	3	0	0
E610 hellbraun	48	E	100% PES	35	5	222	0,36								0,71	0,27	D	0	3	4	2	1
E611 mahagoni	48	E	100% PES	7	1	222	0,36								0,8	0,28	D	0	4	4	2	1
S501 silverscreen weiß 3%	32	S	75% PVC, 25% PET	81	5	450								3	0,39	0,13	D	2	2	4	2	0
S502 silverscreen beige 3%	32	S	75% PVC, 25% PET	81	5	450								3	0,39	0,13	D	2	2	4	2	0
S503 silverscreen hellgrau 3%	32	S	75% PVC, 25% PET	81	4	450								3	0,39	0,13	D	2	2	4	2	0
S504 silverscreen dunkelgrau 3%	32	S	75% PVC, 25% PET	78	4	450								3	0,42	0,13	D	2	2	4	2	0
S505 silverscreen schwarz 3%	32	S	75% PVC, 25% PET	78	4	450								3	0,42	0,13	D	2	2	4	2	0
S506 silverscreen bronze 3%	32	S	75% PVC, 25% PET	78	4	450								3	0,42	0,13	D	2	2	4	2	0
S550 Satine 5500 LOW	32	S	42% Glasfaser, 58% PVC	78	4	520								3				2	2	1	2	1
S601 schafwolle weiß	4	S	60% Merino-Wolle, 40% Polyester	55	41	136												0	2	0	1	0
S602 schafwolle grau	4	S	60% Merino-Wolle, 40% Polyester	39	30	136												0	2	0	1	0
S603 schafwolle beige	4	S	60% Merino-Wolle, 40% Polyester	30	22	136												0	2	0	1	0



Baderfolientechnik
Blümlisalpstrasse 71
3627 Heimberg
033 438 31 31
Info@folientechnik-bader.ch



SONNENSCHUTZ
UND VORHANGSCHIENEN
nach Maß