

## Magic Window Film

Multifunktional und interaktiv – blickdicht per Knopfdruck

### Anwendungen

- Zukunftsweisend in der Architektur und in der Werbung: per Knopfdruck verwandelt sich die Glasabtrennung in blickdichtes Milchglas
- Für alle Glasabtrennungen in Büros, Schulen, Booten, Yachten, Garderoben usw.
- Klimakontrolle, optimales Raumklima



### Vorteile

- Diskretion - per Knopfdruck verwandelt sich die Glasabtrennung in blickdichtes Milchglas
- Klimakontrolle - reduziert in Verbindung mit Sonnen-UV-Sensoren die Sonneneinstrahlung, optimale Regelung des Raumklimas
- UV-Schutz der Inneneinrichtung vor Vergilbung
- Schallreduzierung um über 38 db, z.B. in Konferenzräumen
- Diebstahl- und Einbruchschutz dank Bewegungssensoren, die bei Annäherung von blickdicht auf transparent umschalten
- Die Fernbedienung ist nicht im Kaufpreis enthalten und muss separat gekauft werden.



## Magic Window Film

Multifunktional und interaktiv – blickdicht per Knopfdruck

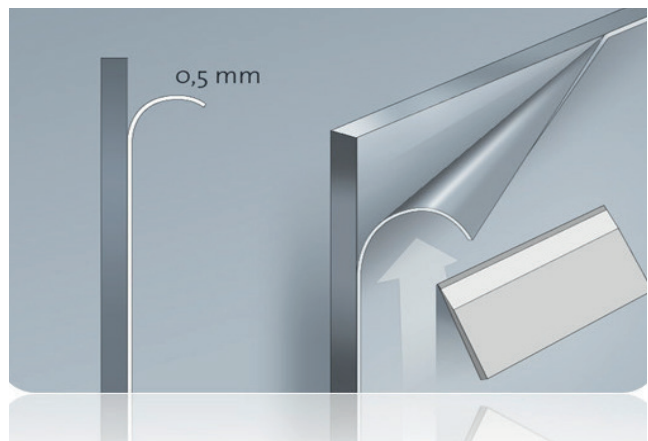
### Diebstahlschutz

Der sehr robuste und zerreisfeste Film bietet einen soliden Einbruch-Schutz.

Bewegungssensoren, die bei Annherung von blickdicht auf transparent umschalten, stellen darber hinaus einen psychologischen Diebstahlschutz dar!



### Aufbau



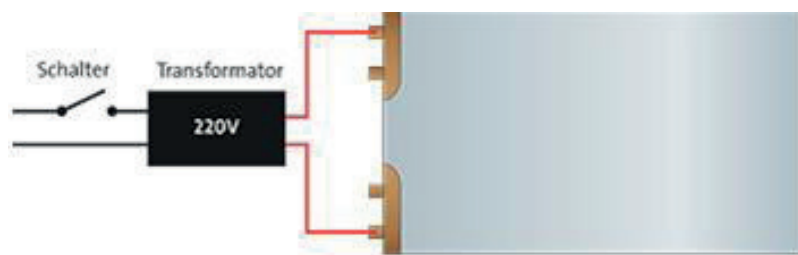
### Vorgehen bei einer Anfrage

1. Genaue Massaufnahme der gewnschten Folien (evtl. Foto).  
**Zu bercksichtigen:**
  - 3mm Abstand zum Fenstergummi (Platz fur Silikonfuge)
  - wenn moglich kann die Folie unter dem Gummi platziert werden
  - Winkel kontrollieren! Ist Glas / Rahmen exakt im Winkel?
2. Erstellen einer Massskizze inkl. Position der elektrischen Anschlusse
3. Einreichen der Angaben an Spandex AG, danach erhalten Sie ein Angebot
4. Wir unterstutzen Sie bei der Erstmontage des Magic Window Films
5. Beratung durch Ihren Elektriker: wie soll der Film geschaltet werden (Ein-/Aus-Schalter, Funkfernsteuerung, Bewegungsmelder, Temperaturmelder usw.)
6. Anschluss der Magic Window Film Folie durch Ihren Elektriker

## Magic Window Film

Multifunktional und interaktiv – blickdicht per Knopfdruck

### Technische Daten



**Betriebsspannung (EIN):** 48V oder 60-65V(AC 50/60Hz) Wechselspannung

**Grenzwertspannung:** 32V(AC)

**Haze:** <3%

**Response Time (EIN=>AUS):** 10ms

**Power consumption (EIN):** < 5W/m<sup>2</sup>

**Durchsicht > 92 %:** EIN= Transparent / AUS=Translucent/opak

**Materialstärke:** 0.35+/-0.05mm (MFO 60), 0.4+/-0.05mm (MFF 70)

**Max. Mass pro Stück:** - MFF70 10000 mm x 1500 mm  
- MFF80 10000 mm x 1800 mm

**Max./Min. Umgebungs-Temperatur:** -40~90 °C. Die Folie selbst heizt im Betrieb nicht auf.

**Laminier-Temperatur:** <120 °C < 6 Stunden

**Lebensdauer (On):** >300.000 Std.

*Werte teilweise von versch. MagicFoil-Versionen abhängig (Materialstärke, max. Mass, Gewicht)*

## Magic Window Film

Multifonctionnel et interactif – protection contre les regards sur pression de bouton

### Domaines d'utilisation

- Architecture et publicité orientées vers l'avenir: sur simple pression de bouton, la paroi vitrée se transforme en un verre laiteux à l'abri des regards
- Pour toutes parois vitrées dans bureaux, écoles, bateaux, yachts, garde-robes, etc.
- Contrôle climatique, air ambiant optimal



### Avantages

- Discrétion - sur simple pression de bouton, a paroi vitrée se transforme en un verre opale étanche aux regards
- Contrôle climatique – réduit les rayons solaires en association avec les capteurs solaires et UV, réglage optimal du climat ambiant
- Protection UV de l'agencement intérieur contre le jaunissement
- Réduction acoustique de plus de 38 db, p.ex. dans les salles de conférence
- Protection contre les vols et les effractions grâce aux capteurs de mouvement qui font qu'en cas d'approche, l'effet opale se transforme en transparent



## Magic Window Film

Multifonctionnel et interactif – protection contre les regards sur pression de bouton

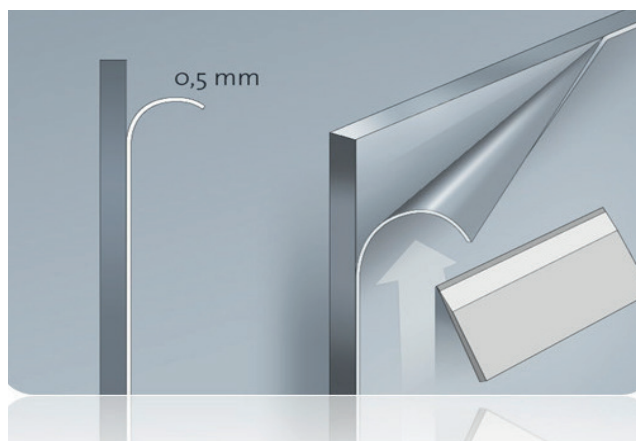
### Protection contre les vols

Le film, très robuste et résistant, offre une protection efficace contre les effractions.

Les capteurs de mouvement, qui font qu'en cas d'approche l'effet opale se transforme en transparent, représentent en outre une protection psychologique.



### Construction / Réalisation



### Manière de procéder lors d'une demande

1. Prendre les mesures exactes du/des film(s) souhaité (photo évtl.)  
**À prendre en considération:**
  - 3 mm d'espace entre le film et le caoutchouc de la vitre (place pour le joint de silicone)
  - si cela est possible, le film peut être placé sous le caoutchouc
  - angles à contrôler! La vitre, le cadre, sont-ils exactement à angle droit?
2. Réalisation d'un croquis avec emplacement des raccords électriques
3. Remise des données à Spandex SA, une offre suivra en retour
4. Nous vous accompagnons lors du montage initial du film Magic Window
5. Votre électricien vous donnera des conseils sur la façon dont le film doit fonctionner (interrupteur marche/arrêt, télécommande radio, détecteur de mouvement, capteur de température, etc.)
6. Branchement du film Magic Window par votre électricien

Baderfolientechnik | Blümlisalpstrasse 71 | 3627 Heimberg  
033 438 31 31 | [Info@folientechnik-bader.ch](mailto:Info@folientechnik-bader.ch)

Spandex AG, Aegertweg 4, 8305 Dietlikon • Tel. 044 818 86 86, Fax 044 818 86 87  
Prix listés en CHF, hors TVA – mars 2023